



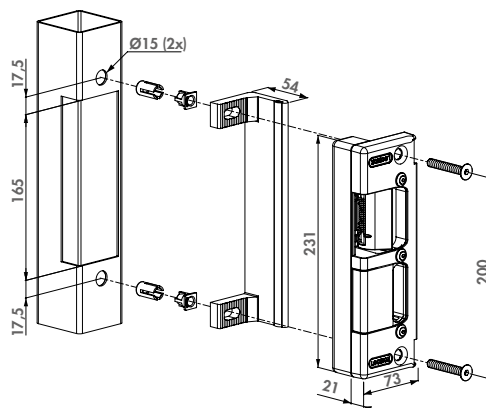
Gâche électrique pour serrures en applique

SE (Breveté)

Gâche électrique pour portail battant. Cette gâche électrique est équipée d'un système à double blocage qui supporte une force de traction de 500 kg. Le récepteur du pêne dormant est renforcé avec de l'acier inoxydable, cette innovation rend la gâche encore plus robuste. La solution parfaite pour votre contrôle d'accès ! SE est disponible en deux versions: E (Emissa - fonctionnement à émission) et R (Ruptura - fonctionnement à rupture).

Spécifications

- ✓ Type SE.E: Emissa - Fonctionnement à émission
- ✓ Type SE.R: Ruptura - fonctionnement à rupture
- ✓ Récepteur du pêne dormant en inox et renforcé
- ✓ Pour profils de 50 mm et plus
- ✓ Alimentation: 12V AC/DC
- ✓ Consommation Emissa: 1A
- ✓ Consommation Ruptura: 1,5A
- ✓ Étanche, insensible aux changements climatiques
- ✓ Résistance à la poussée du pêne 500 kg



Serrures compatibles



Codes de commande

SE-E Gâche électrique, Emissa, fonctionnement à émission

SE-R Gâche électrique, Ruptura, fonctionnement à rupture