

## KUBE 33 MATE

> Vasque suspendue en Solid Surface

33 x 33



## KUBE 33 MATE

33 x 33

> Vasque suspendue en Solid Surface



### Solid Surface

La vasque KUBE 33 est réalisée à l'aide d'un matériau minéral massif de haute qualité similaire au Corian®, appelé "Solid Surface".

Moulé d'un seul bloc, il confère ainsi à la vasque une solidité incomparable. De consistance absolument homogène et non poreuse, il est à la fois facile d'entretien et résistant aux tâches et à l'humidité.

### Descriptif produit

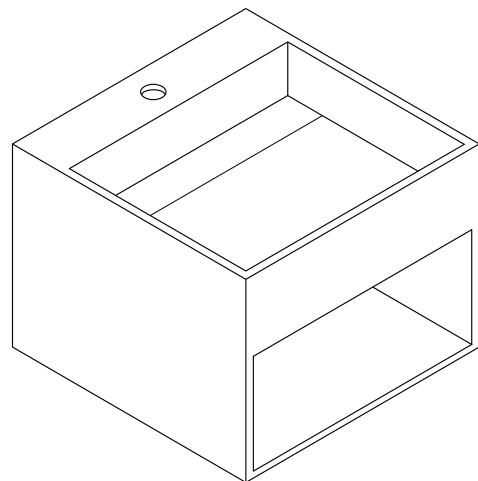
Vasque suspendue en Solid Surface  
Plage de robinetterie percée  
Évacuation invisible (plaque)  
Compartiment de rangement  
Fixation murale 2 points  
Kit de fixation fourni  
Bonde Pop-Up

Dimensions › 33 x 33 x 25(h) cm

Couleur › Pure white

Finition › mate

Poids › 12 kg



### Évacuation invisible

Une plaque rectangulaire vient cacher la bonde, afin de préserver les lignes épurées et le style minimaliste de la vasque KUBE 33.

Sous cette plaque amovible, une bonde "pop-up" permet d'ouvrir et de fermer votre vasque par une simple pression du doigt. La plaque ainsi que le bouchon de bonde s'enlèvent sans outil pour un nettoyage rapide et complet de l'évacuation.

## KUBE 33 MATE

33 x 33

> Vasque suspendue en Solid Surface

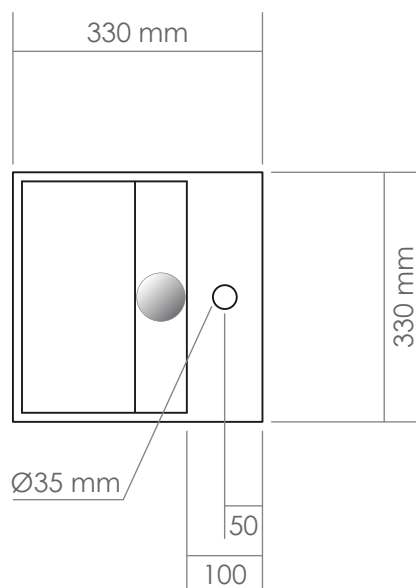


## KUBE 33 MATE

33 x 33

> Vasque suspendue en Solid Surface

Vue supérieure



Vue de côté

