



Husqvarna®



P 524X, P 524X EFI

DE	Bedienungsanweisung
FR	Manuel d'utilisation
NL	Gebbruksaanwijzing
SL	Navodila za uporabo

2-70
71-139
140-205
206-270

Inhalt

Einleitung.....	2	Technische Daten.....	62
Sicherheit.....	10	Zubehör.....	67
Montage.....	17	Service.....	67
Betrieb.....	20	Gewährleistung.....	68
Wartung.....	27	Konformitätserklärung.....	69
Fehlerbehebung.....	55	Eingetragene Marken.....	70
Transport, Lagerung und Entsorgung.....	59		

Einleitung

Inspektion vor der Auslieferung und Artikelnummern

sicher, dass Sie eine unterschriebene Kopie des Auslieferungsinspektions-Dokuments von Ihrem Händler erhalten.

Hinweis: Eine Inspektion vor der Auslieferung wurde für dieses Gerät vorgenommen. Stellen Sie

Kontakt Information der Servicewerkstatt:	
Dieses Handbuch gehört zum Gerät mit der Artikelnummer/Seriennummer:	
/	
Motor:	
Getriebe:	

Produktbeschreibung

Beim P 524X und P 524X EFI handelt es sich um Frontmäher. Als Antriebsaggregat dient ein Benzinmotor. Die Geräte sind mit einem Display, Scheinwerfern und Allradantrieb (AWD) ausgestattet. Mit den Vorwärts- und Rückwärts-Pedalen kann der Fahrer die Geschwindigkeit schrittweise anpassen. Sie können das Gerät mit verschiedenen Arten von Mähdecks oder anderen von Husqvarna zugelassenen Geräten verwenden.

an, um das Gerät für weitere Aufgaben zu verwenden. Wenden Sie sich bitte an einen Husqvarna-Händler in Ihrer Nähe, um weitere Informationen über verfügbares Zubehör zu erhalten.

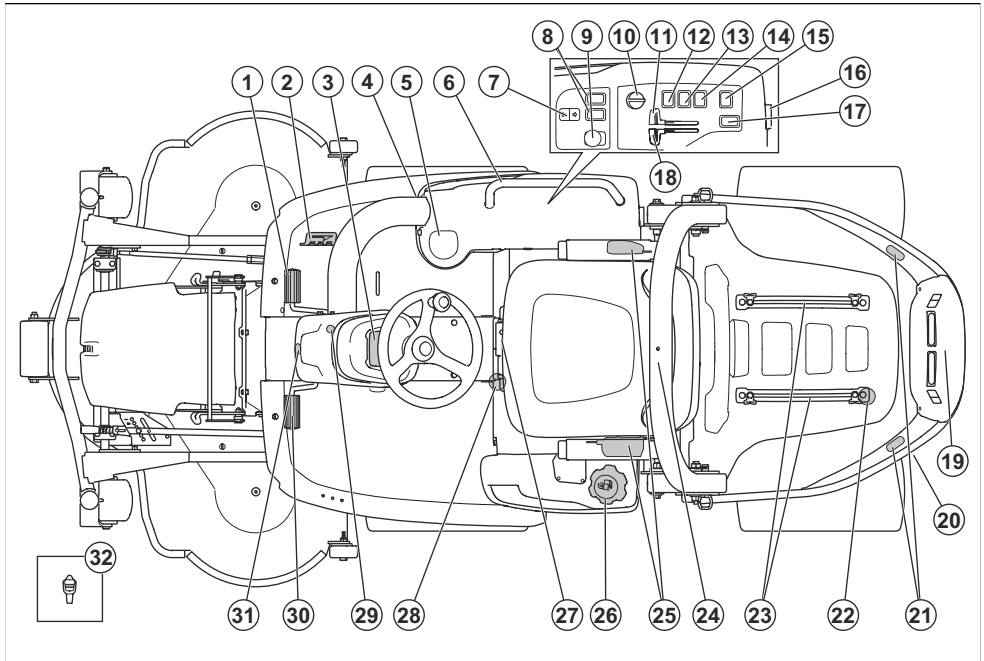
Versichern Sie Ihr Gerät

Vergewissern Sie sich, dass für Ihr neues Gerät Versicherungsschutz besteht. Sprechen Sie mit Ihrer Versicherungsgesellschaft, wenn Sie nicht sicher sind. Wir empfehlen Ihnen eine umfassende Versicherung, die Dritte, Feuer, Beschädigung, Diebstahl und Haftung einschließt.

Verwendungszweck

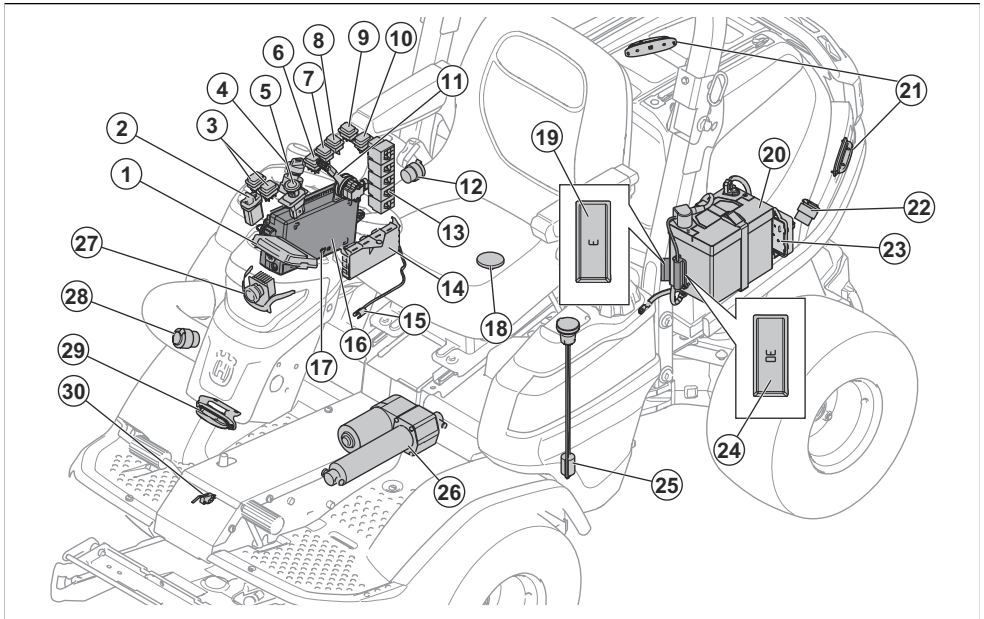
Das Gerät ist für den Grasschnitt in gewerblichen Bereichen konzipiert. Bringen Sie optionales Zubehör

Geräteübersicht



- | | |
|--|--|
| 1. Vorwärtspedal | 17. Funktionstaste für Zubehörteile (Zubehör) hinten |
| 2. Rückwärtspedal | 18. Choke-Hebel (P 524X) |
| 3. Display | 19. AUX-Steckdose hinten, 12 V (Zubehör) |
| 4. AUX-Steckdose vorne, 12 V (Zubehör) | 20. Bypassventil für das hintere Getriebe |
| 5. Becherhalter | 21. Warnleuchten hinten (Zubehör) |
| 6. Handgriff (Zubehör) | 22. Gurthalter |
| 7. Elektrischer Hub für das Mähdeck | 23. Schienen |
| 8. Funktionstaste für Zubehörteile (Zubehör) vorne | 24. ROPS (Überrollschutz) |
| 9. Zapfwellenschalter | 25. Sicherheitsgurt |
| 10. Zündschlüssel | 26. Kraftstofftankdeckel |
| 11. Gashebel | 27. Sitzeinstellungshebel |
| 12. Scheinwerferschalter | 28. Bypassventil für das vordere Getriebe |
| 13. Schalter für Warnleuchten (Zubehör) | 29. Feststellbremsen-Dauerarretierung |
| 14. Schalter für Steckdose, 12 V | 30. Feststellbremse |
| 15. Schalter für AUX-Steckdose, 12 V (Zubehör) | 31. Warnleuchte vorne (Zubehör) |
| 16. Steckdose, 12 V | 32. Werkzeug |

Übersicht elektrisches System



1. Display
2. Funktionstaste für Mähdeckhub
3. Funktionstaste für Zubehörteile (Zubehör) vorne
4. Zündschlüssel
5. Zapfwellenschalter
6. Scheinwerferschalter
7. Schalter für Warnleuchten (Zubehör)
8. Schalter für Steckdose, 12 V
9. Schalter für AUX-Steckdose, 12 V (Zubehör)
10. Funktionstaste für Zubehörteile (Zubehör) hinten
11. EFI-Gashebel (P 524X EFI)
12. Steckdose, 12 V
13. Relais
14. Mäher-Steuereinheit
15. Temperatursensor für Hydrauliköl
16. Steuereinheit
17. Wartungsanschluss
18. OPC-Schalter
19. Sicherung für 12-V-Speicherspannung zum Steuermodul des Mähers, 3 A
20. Akku
21. Warnleuchte hinten (Zubehör)
22. AUX-Steckdose hinten, 12 V (Zubehör)
23. EFI-Steuereinheit (P 524X EFI)
24. Sicherung für die elektrische Betätigung des Mähdeckhubs, 30 A

25. Kraftstoffstandsensord
26. Elektrische Betätigung des Mähdeckhubs
27. Scheinwerfer
28. AUX-Steckdose vorne, 12 V (Zubehör)
29. Warnleuchte vorne (Zubehör)
30. Feststellbremsschalter

Steckdosen

Das Gerät verfügt über folgende Steckdosen:

- 12-V-Steckdose
- 12-V-AUX-Steckdose vorne, (Zubehör)
- 12-V-AUX-Steckdose hinten, (Zubehör)

Die Sicherungen für die Steckdosen finden Sie unter *Sicherungsübersicht auf Seite 34*.

Informationen zur Lage der Steckdosen finden Sie unter *Übersicht elektrisches System auf Seite 4*.

Die Steckdosen können mit dem Schalter auf der Bedientafel mit Strom versorgt werden.

Betriebsstundenzähler

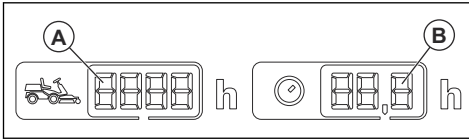
Das Gerät hat 2 Betriebsstundenzähler auf dem Display. Die Betriebsstundenzähler zeigen die Gesamtanzahl der Betriebsstunden des Motors (A) sowie die Anzahl der Betriebsstunden im Betriebszeitraum (B) an. Die letzte Ziffer des Betriebsstundenzählers für den

Betriebszeitraum zeigt eine Zehntelstunde (6 Minuten) an.

Die Zeit bei eingeschalteter Zündung, aber abgestelltem Motor wird nicht registriert.

Hinweis: Der Gesamtbetriebsstundenzähler (A) zeigt nur volle Stunden an.

Hinweis: Ein Betriebszeitraum ist die Zeit, in der der Motor während eines Tages eingeschaltet war. Ein neuer Betriebszeitraum beginnt, wenn der Motor mindestens 6 h ausgeschaltet ist.



Steuermodul Mäher

Das Gerät verfügt über ein Steuermodul für den Mäher, das dem Fahrer Informationen zum Gerät gibt. Die Informationen erscheinen auf dem Display auf dem Bedienfeld. Siehe *Display auf Seite 7*.

Durch das Steuermodul für den Mäher kann der Servicemechaniker (Händler) während der Wartung das Gerät zur Diagnose anschließen.

Husqvarna Connect

Das Gerät verfügt über -Drahtlostechnologie und kann sich mit mobilen Geräten, die die Husqvarna Connect-Anwendung installiert haben, verbinden. Die Husqvarna Connect-Anwendung ist eine kostenlose Anwendung für Ihr Mobilgerät. Die Husqvarna Connect-Anwendung bietet erweiterte Funktionen für Ihr Husqvarna Gerät:

- Sperren und Entsperren Sie Funktionen, um eine unzulässige Betätigung des Geräts zu verhindern.
- Erweiterte Produktinformationen
- Informationen über Produktteile und -wartung sowie entsprechende Hilfe dazu.

Husqvarna Fleet Services™

Husqvarna Fleet Services™ ist eine Cloud-Lösung, durch die der Flottenmanager bei kommerzieller Anwendung eine Übersicht über alle Geräte erhält. Hier erfahren Sie mehr über Husqvarna Fleet Services™ siehe www.husqvarna.com.

So stellen Sie mit Husqvarna Fleet Services™ eine Verbindung zum Gerät her

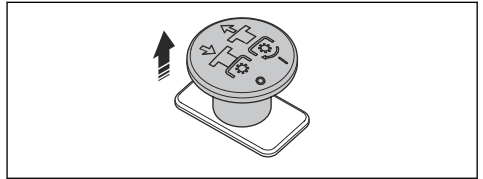
1. Laden Sie die Husqvarna Fleet Services™-App auf Ihr Mobilgerät herunter.
2. Melden Sie sich bei der Husqvarna Fleet Services™-App an.

3. Befolgen Sie die Anweisungen, wie das Gerät mit Husqvarna Fleet Services™ zu verbinden ist.

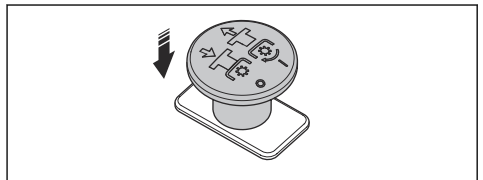
PTO-Knopf (Zapfwellenantrieb)

Mit dem PTO-Knopf werden die Zapfwellenkupplung und das Mähdeck oder andere daran angeschlossene Geräte ein- und ausgerückt. Befolgen Sie die korrekten Startbedingungen, um das Mähdeck zu aktivieren. Unter *So kontrollieren Sie die Betriebsbedingungen auf Seite 14* finden Sie die richtigen Startbedingungen.

- Ziehen Sie den PTO-Knopf heraus, um den Antrieb für das Mähdeck oder andere Geräte zu aktivieren.



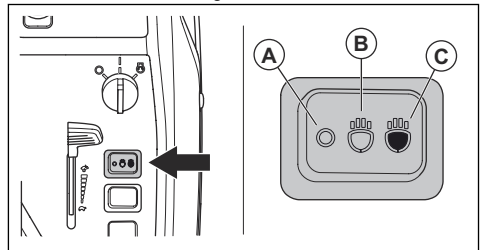
- Drücken Sie den PTO-Knopf wieder hinein, um den Antrieb für das Mähdeck oder andere Geräte zu deaktivieren.



Scheinwerfer

Der Scheinwerfer hat eine Arbeitsleuchte und eine Fernlichtleuchte.

- Drücken Sie den Ein-/Aus-Schalter in Position (A), damit die Beleuchtung erlischt.

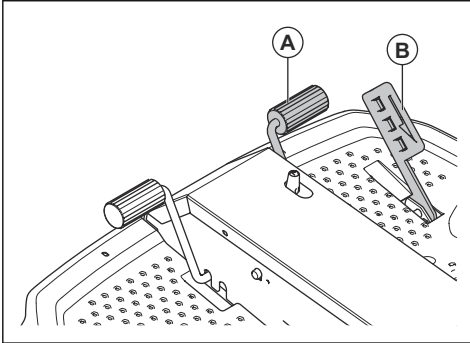


- Drücken Sie den Ein-/Aus-Schalter in Position (B), damit der Arbeitsscheinwerfer eingeschaltet wird.
- Drücken Sie den Ein-/Aus-Schalter in Position (C), um die Fernleuchte und die Arbeitsleuchte einzuschalten.

Der Arbeitsscheinwerfer bleibt noch 3 Minuten lang eingeschaltet, nachdem der Zündschlüssel auf STOP gestellt wurde. Wenn die Scheinwerfer eingeschaltet sind, zeigt das Display das Symbol des Scheinwerfers an. Siehe *Display auf Seite 7*.

Pedale für Vorwärts- und Rückwärtsfahren

Die Geschwindigkeit wird stufenlos mit zwei Pedalen geregelt. Das linke Pedal (A) wird für die Vorwärtsfahrt verwendet, das rechte Pedal (B) wird für die Rückwärtsfahrt verwendet. Das Gerät bremst, wenn die Pedale losgelassen werden.



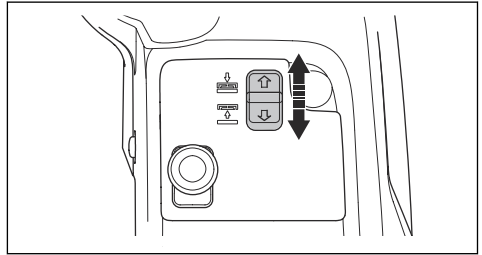
Schalter für elektrischen Hub des Mähdecks

Der Schalter steuert den elektrischen Hub. Heben und senken Sie das Mähdeck über den elektrischen Hub in die richtige Position.

Der Schalter hat keine festgelegte Position. Ziehen Sie den Schalter für den elektrischen Hub nach hinten, um das Mähdeck anzuheben. Drücken Sie den Schalter für den elektrischen Hub nach vorne, um das Mähdeck abzusenken. Das Mähdeck kann immer angehoben und

abgesenkt werden, wenn sich der Zündschlüssel in der Position ON befindet.

Das Mähdeck muss sich immer in der Schwimmposition befinden, wenn Sie Gras schneiden. Durch die Schwimmposition kann das Mähdeck den verschiedenen Bodenebenen folgen.



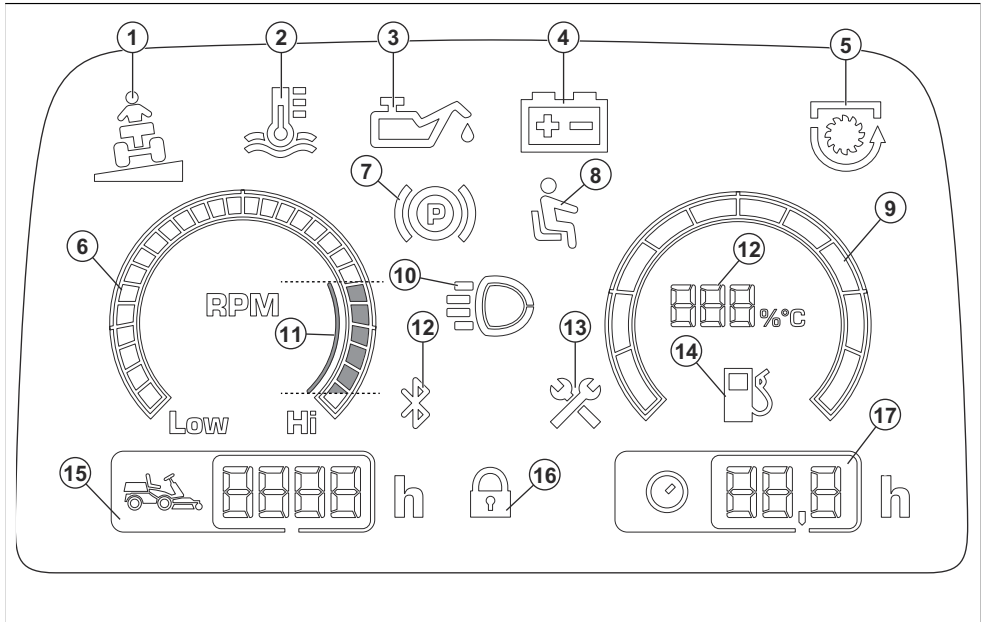
Mähdeck

Bei den Mähdecks für dieses Gerät handelt es sich um Combi-Mähdecks und ein R137-Mähdeck. Die Mähdecks sind auch als X-Modelle erhältlich, mit denen Sie die Schnitthöhe über das Bedienfeld einstellen können. Siehe *Technische Daten auf Seite 62*.

Die Mähdecks arbeiten mit einem Mulcheinsatz oder einem Heckauswurf. Wenn die Mähdecks mit dem Mulcheinsatz betrieben werden, wird das Gras in kleinere Stücke geschnitten, die zu einem Dünger für den Rasen werden. Wird der Mulcheinsatz entfernt, wirft das Mähdeck das Gras nach hinten aus. Die Combi-Mähdecks wurden speziell für den Einsatz mit Mulcheinsatz entwickelt, während das R137-Mähdeck speziell für Heckauswurf ausgelegt ist.

Display

Das Display des Bedienfelds zeigt Informationen über den Status des Geräts an.



1. Neigungsanzeige
2. Anzeige für die Hydrauliköltemperatur
3. Anzeige für Motoröldruck
4. Akkustandanzeige
5. Zapfwellenanzeige
6. Drehzahlmesser
7. Handbremsanzeige
8. Sitzkontaktschalter (OPC)
9. Tankanzeige
10. Arbeits- oder Fernlichtanzeige
11. Empfohlene Motordrehzahl beim Bedienen des Geräts
12. Bluetooth®
13. Wartungsanzeige
14. Kraftstoffanzeige gemessen in Schritten von 5 %

Hinweis: Wenn die Anzeige für die Temperatur des Hydrauliköls leuchtet, zeigt die Kraftstoffanzeige die Hydrauliköltemperatur an.

15. Betriebsstundenzähler. Gesamtlaufzeit in Stunden.
16. Digitalsperre
17. Betriebsstundenzähler. Arbeitsstunden/Tag.

Hinweis: Das Aussehen des Displays kann je nach Modell variieren.

Hinweis: Wenn der Zündschlüssel von der STOP-Position in die ON-Position gedreht wird, leuchten alle Symbole für kurze Zeit auf. Danach leuchten nur noch die im Betrieb befindlichen Symbole.

Symbole auf dem Gerät



WARNUNG: Gehen Sie vorsichtig vor, und verwenden Sie das Gerät ordnungsgemäß. Dieses Gerät kann schwere oder tödliche Verletzungen des Bedieners oder anderer Personen verursachen.



Lesen Sie die Bedienungsanleitung sorgfältig durch, und machen Sie sich mit den Anweisungen vertraut, bevor Sie das Gerät benutzen.



Rotierende Klingen. Halten Sie Körperteile von der Abdeckung fern, wenn der Motor eingeschaltet ist.



Achtung: rotierende Teile. Halten Sie Körperteile fern.



Warnung: Risiko von Quetschverletzungen.



Warnung: Risiko von Quetschverletzungen. Die Hubarme bewegen sich mit großer Kraft, halten Sie alle Körperteile fern.



Achten Sie auf herausgeschleuderte, abprallende Gegenstände.



Heiße Oberfläche.



Zuschauer sollten einen Sicherheitsabstand einhalten.



Schauen Sie hinter sich bevor und während Sie mit dem Gerät rückwärts fahren.



Mähen Sie niemals quer zum Hang. Mähen Sie nicht in Gelände mit einer Neigung von mehr als 10°. Siehe *So mähen Sie den Rasen an Steigungen auf Seite 15.*



Transportieren Sie niemals Personen auf dem Gerät oder der Ausrüstung.



Kippgefahr.



Vorwärts fahren.



Rückwärts fahren.



Pedal der Handbremse.



Feststellbremse.



Dieses Gerät stimmt mit den geltenden EG-Richtlinien überein.



Dieses Gerät entspricht den geltenden UK-Richtlinien.



Etikett mit Geräuschemissionen gemäß EU- und UK-Richtlinien und Verordnungen sowie der australischen „Protection of the Environment Operations (Noise Control) Regulation 2017“ (Umweltschutz-/Lärmschutzbestimmung) von New South Wales. Der garantierte Schalleistungspegel des Geräts ist unter *Technische Daten auf Seite 62* und auf dem Etikett angegeben.



Tragen Sie stets einen zugelassenen Gehörschutz.



Schalten Sie vor der Durchführung von Reparatur- oder Wartungsarbeiten den Motor aus und entfernen Sie das Zündkerzenkabel.



Motor aus.



Motor ein.



Motorstart.



Motordrehzahl – schnell.



Motordrehzahl – langsam.



Choke P 524X.



Kraftstoff.



Max. 10 % Ethanol.



Transportposition für das Mähdeck.



Betriebsposition für das Mähdeck.



Ziehen Sie den PTO-Knopf heraus.



Drücken Sie den Zapfwellenschalter nach unten.



AUX für Ausgangsleistung hinten.



AUX für Ausgangsleistung vorne.



Ölstand.



Scanbarer Code.

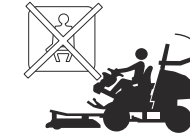


Die max. zulässige vertikale Kraft auf die Anhängerkupplung ist in *Technische Daten auf Seite 62* und auf dem Etikett angegeben.

MAX. XXXN / (XXkg)



Die max. zulässige horizontale Kraft auf die Anhängerkupplung ist in *Technische Daten auf Seite 62* und auf dem Etikett angegeben.



Verwenden Sie den Sicherheitsgurt nicht, wenn der Überrollschutz (ROPS) nach unten geklappt ist.



Verwenden Sie stets den Sicherheitsgurt, wenn der Überrollschutz (ROPS) hochgeklappt ist.



Hinweis: Weitere Symbole/Aufkleber auf dem Gerät beziehen sich auf die Zertifizierungsanforderungen für einige gewerbliche Bereiche.

Typenschild

1	Husqvarna Identity (HID)	XXXXXXXXXXXXXXXXXXXXXXXXXXXX	5
2	Model	XXXXXXXX	6
3	PNC	XXXXXXXXXX	7
4	QR Code		8
9	PNC	XXXXXXXXXX	
10	Unladen weight	XXXkg	
11	Max front axle weight (GAWR)	XXXkg	
12	Max rear axle weight (GAWR)	XXXkg	
13	Max laden weight (GCWR)	XXXkg	

USA Importer
Husqvarna Group, 8335 Harris Corners Pkwy, Suite 500,
Charlotte, NC28269, USA

- Husqvarna Identity (HID) mit Artikelnummer, Werk und Band, Datum, Sequenznummer und Kontrollnummer
- Modellname
- Gerätenummercode (PNC)
- Scanbarer Code
- Hersteller und Herstelleradresse
- Baujahr
- Nennleistung

8. Seriennummer mit Produktionsdatum, Jahr, Woche und Sequenznummer
9. Geräterummerncode (PNC)
10. Gerätegewicht, unbeladen
11. Maximales Vorderachsgewicht (GAWR)
12. Maximales Hinterachsgewicht (GAWR)
13. Maximales Gesamtgewicht (GCWR)

Emissionen nach Euro V



WARNUNG: Bei jeglichen Manipulationen des Motors erlischt die EU-Typgenehmigung für dieses Produkt.

Produktschäden

Wir haften nicht für Schäden an unserem Produkt, wenn:

- das Gerät nicht ordnungsgemäß repariert wird.
- das Gerät mit Teilen repariert wird, die nicht vom Hersteller stammen oder nicht vom Hersteller zugelassen sind.
- ein Zubehörteil mit dem Gerät verwendet wird, das nicht vom Hersteller stammt oder nicht vom Hersteller zugelassen ist.
- das Gerät nicht bei einem zugelassenen Service Center oder von einem zugelassenen Fachmann repariert wird.

Sicherheit

Sicherheitsdefinitionen

Warnungen, Vorsichtsmaßnahmen und Hinweise werden verwendet, um auf besonders wichtige Teile der Bedienungsanleitung hinzuweisen.



WARNUNG: Wird verwendet, wenn bei Nichtbeachtung der Anweisungen in diesem Handbuch die Gefahr von Verletzung oder Tod des Bedieners oder anderer Personen besteht.



ACHTUNG: Wird verwendet, wenn bei Nichtbeachtung der Anweisungen in diesem Handbuch die Gefahr von Schäden am Gerät, an anderen Materialien oder in der Umgebung besteht.

Hinweis: Für weitere Informationen, die in bestimmten Situationen nötig sind.

Allgemeine Sicherheitshinweise



WARNUNG: Dieses Gerät kann Hände oder Füße abtrennen und Gegenstände hochschleudern. Schwere oder tödliche Verletzungen können auftreten, wenn die Sicherheitshinweise nicht befolgt werden.



WARNUNG: Verwenden Sie ein Gerät mit beschädigter Schneidausrüstung nicht weiter. Eine beschädigte Schneidausrüstung kann Gegenstände hochschleudern und zu schweren Verletzungen oder zum Tod führen. Tauschen Sie beschädigte Klingen umgehend aus.

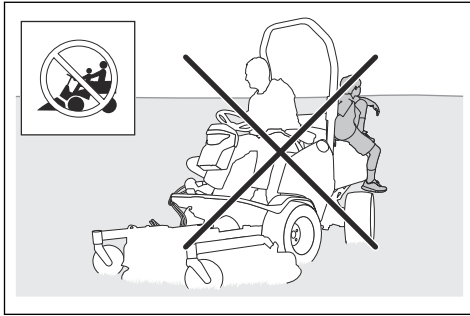


WARNUNG: Dieses Gerät erzeugt beim Betrieb ein elektromagnetisches Feld. Dieses Feld kann sich unter bestimmten Bedingungen auf die Funktionsweise aktiver oder passiver medizinischer Implantate auswirken. Um die Gefahr von Situationen, die zu schweren oder tödlichen Verletzungen führen können, zu reduzieren, sollten Personen mit einem medizinischen Implantat vor der Nutzung dieses Geräts ihren Arzt und den Hersteller des Implantats konsultieren.

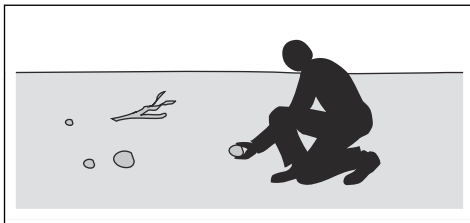


WARNUNG: Lesen Sie die folgenden Warnhinweise, bevor Sie das Gerät benutzen.

- Lassen Sie immer Vorsicht walten, und arbeiten Sie mit gesundem Menschenverstand. Vermeiden Sie Situationen, denen Sie sich nicht gewachsen fühlen. Wenn Sie sich beim Betriebsablauf unsicher fühlen, nachdem Sie die Bedienungsanleitung gelesen haben, lassen Sie sich bei einem Fachmann beraten, bevor Sie fortfahren.
- Lesen Sie die Bedienungsanleitung und die Anweisungen auf dem Gerät sorgfältig durch und machen Sie sich damit vertraut, bevor Sie das Gerät anschalten.
- Lernen Sie die sichere Bedienung des Geräts und seiner Bedienelemente und wie Sie das Gerät schnell anhalten können.
- Lernen Sie die Bedeutung der Sicherheitsschilder.
- Halten Sie das Gerät sauber, um sicherzustellen, dass Sie die Schilder und Aufkleber gut lesen können.
- Denken Sie daran, dass der Bediener für Unfälle mit anderen Personen oder deren Eigentum verantwortlich ist.
- Transportieren Sie keine Passagiere. Das Gerät darf nur von einer Person verwendet werden.



- Lassen Sie das Gerät bei laufendem Motor nicht unbeaufsichtigt. Lassen Sie die Klängen immer zuerst zum Stillstand kommen, aktivieren Sie die Feststellbremse, stellen Sie den Motor ab, und ziehen Sie den Zündschlüssel ab, bevor Sie das Gerät unbeaufsichtigt lassen.
- Betreiben Sie das Gerät nur bei Tageslicht oder guter Beleuchtung. Halten Sie sicheren Abstand zu Löchern oder anderen Bodenunebenheiten. Achten Sie auf andere mögliche Gefahrenquellen.
- Verwenden Sie das Gerät nicht bei schlechtem Wetter, z. B. bei Nebel, Regen, an feuchten oder nassen Orten, bei starkem Wind, großer Kälte, Gewittergefahr usw.
- Lokalisieren und kennzeichnen Sie Steine und Gegenstände, die nicht entfernt werden können, um Zusammenstöße zu vermeiden.
- Entfernen Sie Gegenstände wie Steine, Spielzeug, Kabel usw. aus dem Bereich, die in die Klängen geraten und hochgeschleudert werden könnten.



- Lassen Sie keine Kinder oder andere Personen, die für die Bedienung nicht zugelassen sind, das Gerät benutzen oder warten. Unter Umständen gelten gesetzlich vorgeschriebene Altersbeschränkungen.
- Stellen Sie sicher, dass sich niemand in der Nähe des Geräts aufhält, wenn Sie den Motor starten, den Antrieb aktivieren und das Gerät in Bewegung setzen.
- Achten Sie auf den Verkehr, wenn Sie in der Nähe einer Straße mähen oder eine Straße überqueren.
- Verwenden Sie das Gerät nicht, wenn Sie müde sind, unter dem Einfluss von Alkohol, Drogen, Medikamenten oder sonstigen Mitteln stehen, die Ihre Sehkraft, Aufmerksamkeit, Körperkontrolle oder Ihr Urteilsvermögen beeinträchtigen können.

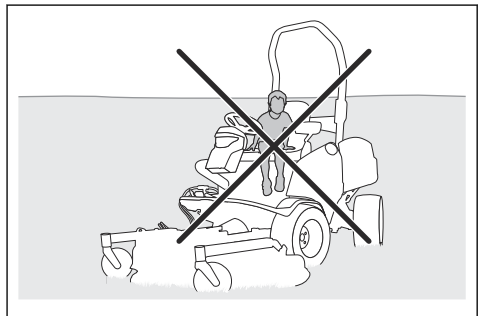
- Nehmen Sie keine Änderungen an der Einstellung der Motordrehzahlregelung vor.
- Parken Sie das Gerät stets auf einer ebenen Oberfläche und schalten Sie den Motor ab.

Sicherheitsvorschriften in Bezug auf Kinder



WARNUNG: Lesen Sie die folgenden Warnhinweise, bevor Sie das Gerät benutzen.

- Es kann zu schweren Unfällen kommen, wenn Sie nicht auf Kinder in der Nähe des Geräts achten. Kinder können vom Gerät und von Mäharbeiten angezogen werden. Es ist sehr wahrscheinlich, dass Kinder nicht an dem Ort bleiben, an dem Sie sie zuletzt gesehen haben.
- Halten Sie Kinder aus dem Bereich, der gemäht werden soll, fern. Stellen Sie sicher, dass ein Erwachsener für die Kinder verantwortlich ist.
- Seien Sie aufmerksam, und stellen Sie das Gerät ab, falls Kinder den Arbeitsbereich betreten. Gehen Sie in der Nähe von Ecken, Büschen, Bäumen oder anderen Objekten, die Ihre Sicht behindern, besonders vorsichtig vor.
- Schauen Sie bevor und während Sie mit dem Gerät rückwärts fahren hinter sich und nach unten, um sicherzustellen, dass sich keine kleinen Kinder in der Nähe des Geräts aufhalten.
- Lassen Sie keine Kinder mitfahren. Sie können herunterfallen und sich schwer verletzen oder ein sicheres Lenken des Geräts verhindern.
- Lassen Sie Kinder das Gerät nicht bedienen.



Sicherheitshinweise für den Betrieb



WARNUNG: Berühren Sie nicht den Motors oder die Abgasanlage während oder direkt nach dem Betrieb. Der Motor und das Abgassystem werden während des Betriebs sehr heiß. Gefahr von Verbrennungen, Brand und Schäden an Eigentum oder angrenzenden Bereichen. Wenn Sie das Gerät bedienen, halten Sie Abstand zu Büschen und anderen Objekten.



WARNUNG: Lesen Sie die folgenden Warnhinweise, bevor Sie das Gerät benutzen.

- Schauen Sie immer nach unten und hinter sich, bevor und während Sie rückwärtsfahren. Achten Sie auf große und kleine Hindernisse.
- Verringern Sie die Geschwindigkeit, bevor Sie um eine Ecke fahren.
- Stoppen Sie die Klingen, wenn Sie über Bereiche fahren, die nicht gemäht werden sollen.



ACHTUNG: Lesen Sie die folgenden Vorsichtshinweise, bevor Sie das Gerät benutzen.

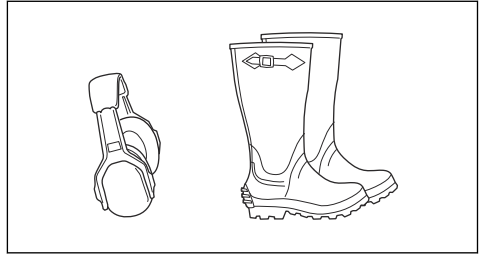
- Bevor Sie das Gerät in Betrieb nehmen, befreien Sie den Kaltlufterlass des Motors von Gras und Schmutz. Wenn der Kaltlufterlass verstopft ist, besteht die Gefahr der Beschädigung des Motors.
- Umfahren Sie Steine und andere größere Gegenstände vorsichtig und stellen Sie sicher, dass die Klingen die Objekte nicht berühren.
- Fahren Sie mit dem Gerät nicht über Objekte. Halten Sie an und untersuchen Sie das Gerät und das Mähdeck, wenn Sie über ein Objekt oder dagegen gefahren sind. Falls erforderlich, führen Sie Reparaturen aus, bevor Sie das Gerät wieder starten.

Persönliche Schutzausrüstung



WARNUNG: Lesen Sie die folgenden Warnhinweise, bevor Sie das Gerät verwenden.

- Verwenden Sie die vorgeschriebene persönliche Schutzausrüstung bei der Benutzung des Geräts. Die persönliche Schutzausrüstung kann Verletzungen nicht vollständig vermeiden, vermindert aber den Umfang der Verletzungen und Schäden bei einem Unfall. Lassen Sie sich von Ihrem Händler bei der Auswahl der richtigen Ausrüstung unterstützen.
- Tragen Sie einen zugelassenen Gehörschutz. Eine längerfristige Lärmeinwirkung kann zu bleibenden Gehörschäden führen.
- Tragen Sie rutschfeste Sicherheitstiefel oder -schuhe. Stahlkappen werden empfohlen. Verwenden Sie keine offenen Schuhe und gehen Sie nicht barfuß.



- Tragen Sie bei Bedarf Schutzhandschuhe, beispielsweise bei der Montage, der Untersuchung oder der Reinigung der Schneidausrüstung.
- Tragen Sie keine lose sitzende Kleidung, Schmuck oder andere Gegenstände, die sich in beweglichen Teilen verfangen können.
- Halten Sie eine Erste-Hilfe-Ausrüstung und einen Feuerlöscher griffbereit.

Sicherheitsvorrichtungen am Gerät



WARNUNG: Lesen Sie die folgenden Warnhinweise, bevor Sie das Produkt verwenden.

- Verwenden Sie kein Gerät mit Sicherheitsvorrichtungen, die beschädigt sind oder nicht ordnungsgemäß funktionieren. Führen Sie regelmäßig eine Überprüfung der Sicherheitsvorrichtungen durch. Wenn die Sicherheitsvorrichtungen beschädigt sind, wenden Sie sich an Ihre Husqvarna Servicewerkstatt.
- Führen Sie keine Änderungen an den Sicherheitsvorrichtungen durch. Verwenden Sie das Gerät nicht, wenn Schutzbleche, Schutzabdeckungen, Sicherheitsschalter oder andere Schutzvorrichtungen nicht angebracht oder beschädigt sind.

Überrollschutz (ROPS)

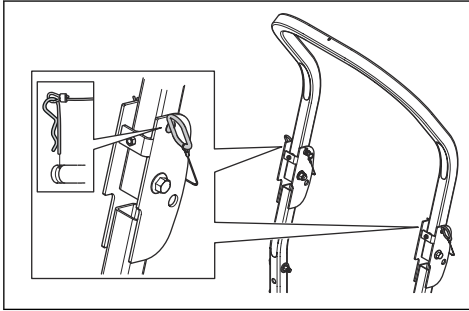
Der Überrollschutz ist ein Sicherheitsbügel, der die Verletzungsgefahr bei einem Überschlag reduziert. Verwenden Sie den Überrollschutz mit dem Sicherheitsgurt für den Betrieb des Produkts an Hängen.

Sicherheitsgurt

Der Sicherheitsgurt verhindert Verletzungen bei Unfällen oder bei einem Überschlag. Verwenden Sie den Sicherheitsgurt nur, wenn der Überrollschutz aktiviert ist. Stellen Sie sicher, dass der Sicherheitsgurt korrekt befestigt und nicht beschädigt ist.

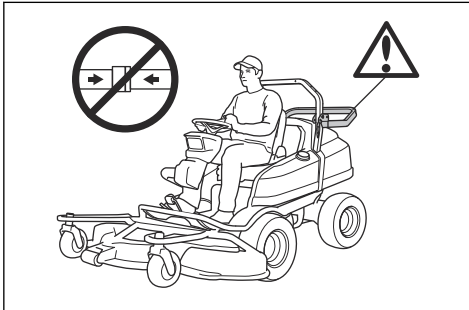
Zum Aktivieren und Deaktivieren des Überrollschutzes

- Entfernen Sie die beiden Stifte, die für die Halterung des Überrollschutzes sorgen, und legen Sie diesen nach hinten, um ihn zu deaktivieren. So aktivieren Sie den Überrollschutz in umgekehrter Reihenfolge.

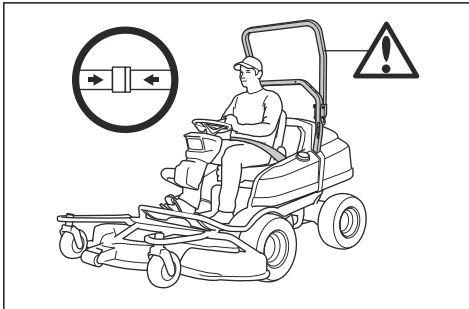


WARNUNG: Beachten Sie bitte folgende Anweisungen für den Überrollschutz und den Sicherheitsgurt.

- Verwenden Sie nicht den Sicherheitsgurt, wenn der Überrollschutz (ROPS) deaktiviert ist.



- Verwenden Sie stets den Sicherheitsgurt, wenn der Überrollschutz (ROPS) aktiviert ist.

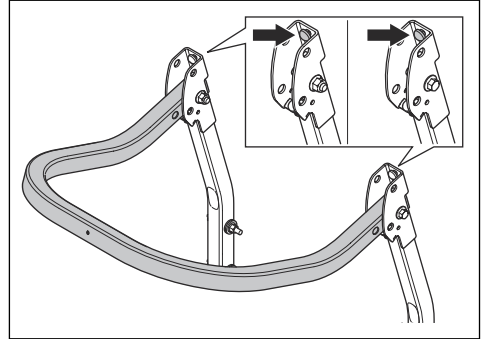


- Stellen Sie sicher, dass der Überrollschutz fest sitzt und unbeschädigt ist.

So stellen Sie die Antivibrationseinheiten am Überrollschutz (ROPS) ein

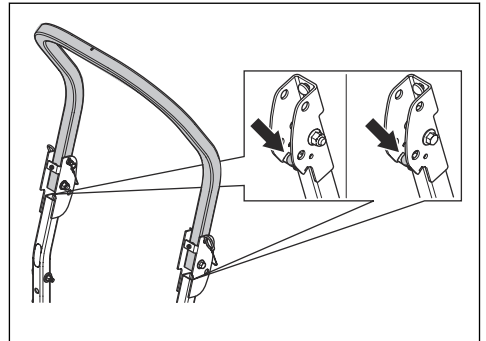
Der Überrollschutz verfügt über 4 Antivibrationseinheiten, die Vibration und Geräusche vom Überrollschutz verhindern.

1. Deaktivieren Sie den Überrollschutz. Siehe *Zum Aktivieren und Deaktivieren des Überrollschutzes auf Seite 13*.
2. Drehen Sie die oberen Antivibrationseinheiten, bis kein Spiel mehr beim Überrollschutz vorhanden ist.

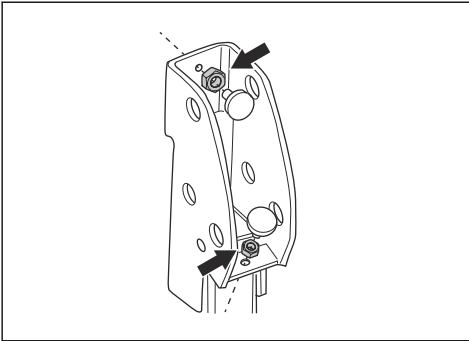


3. Aktivieren Sie den Überrollschutz. Siehe *Zum Aktivieren und Deaktivieren des Überrollschutzes auf Seite 13*.

4. Drehen Sie die unteren Antivibrationseinheiten, bis kein Spiel mehr beim Überrollschutz vorhanden ist.



5. Ziehen Sie die Kontermuttern fest.



Bedienerpräsenzsteuerung (OPC)

OPC wird aktiviert, wenn der Bediener vom Sitz aufsteht. Die OPC-Anzeige im Display leuchtet auf. Die OPC aktiviert das Sicherheitssystem. Siehe *So kontrollieren Sie die Betriebsbedingungen auf Seite 14.*

So kontrollieren Sie den Zündschlüssel

- Starten und stoppen Sie den Motor, um das Zündschloss zu kontrollieren. Siehe *So starten Sie den Motor (P 524X) auf Seite 22* und *So schalten Sie den Motor aus auf Seite 25.*
- Stellen Sie sicher, dass der Motor anspringt, wenn Sie den Zündschlüssel in die Start-Position drehen.
- Stellen Sie sicher, dass der Motor sofort ausgeht, wenn Sie den Zündschlüssel in die Stopp-Position drehen.

So kontrollieren Sie die Betriebsbedingungen

Die Betriebsbedingungen sind wie folgt:

- Der Motor kann nur gestartet werden, wenn der Antrieb der Klingen ausgeschaltet ist.
- Der Motor kann nur gestartet werden, wenn die Handbremse angezogen ist.
- Der Antrieb der Klingen kann nur betrieben werden, wenn der Anwender auf dem Sitz sitzt.

Überprüfen Sie die Betriebsbedingungen täglich.

1. Versuchen Sie, den Motor bei eingeschaltetem Antrieb der Klingen zu starten. Wenn die Betriebsbedingungen funktionieren, startet der Motor nicht.
2. Versuchen Sie, den Motor ohne angezogene Feststellbremse zu starten. Wenn die Betriebsbedingungen funktionieren, startet der Motor nicht.
3. Starten Sie den Motor, koppeln Sie den Antrieb auf die Klingen ein und erheben Sie sich vom Sitz. Wenn die Betriebsbedingungen funktionieren, schaltet sich das Mähdeck aus.

So prüfen Sie das Vorwärts- und Rückwärtspedal

1. Starten Sie das Gerät.
2. Stellen Sie sicher, dass das Vorwärts- und Rückwärtspedal nicht blockiert sind und sich frei bewegen können.
3. Drücken Sie vorsichtig auf das Vorwärtspedal, um vorwärts zu fahren.
4. Lassen Sie das Vorwärtspedal zum Bremsen los. Stellen Sie sicher, dass die Bremse einrückt, sobald das Vorwärtspedal losgelassen wird.
5. Verfahren Sie für das Rückwärtspedal genauso.

Hinweis: Das Gerät verfügt über eine Bremsfunktion, die aktiviert wird, wenn Sie die Pedale loslassen. Um die Geschwindigkeit schneller zu verringern, drücken Sie das andere Pedal.

6. Stellen Sie sicher, dass sich das Gerät nicht bewegt, wenn die Vorwärts- und Rückwärtspedale nicht eingerastet sind.

Feststellbremse



WARNUNG: Wenn die Feststellbremse nicht funktioniert, kann das Gerät sich in Bewegung setzen und Verletzungen oder Schäden verursachen. Stellen Sie sicher, dass die Feststellbremse regelmäßig überprüft und eingestellt wird.

Siehe *So betätigen und lösen Sie die Feststellbremse auf Seite 25.*

Schalldämpfer

Der Schalldämpfer senkt den Geräuschpegel so weit wie möglich und hält die Abgase des Motors vom Anwender fern.

Verwenden Sie das Gerät nicht, wenn der Schalldämpfer fehlt oder beschädigt ist. Ein beschädigter Schalldämpfer erhöht den Geräuschpegel und die Brandgefahr.



WARNUNG: Der Schalldämpfer wird während und nach Gebrauch und wenn der Motor im Leerlauf läuft, sehr heiß. Seien Sie in der Nähe von entzündlichen Materialien und/oder Dämpfen besonders vorsichtig, um Brandgefahr zu verhindern.

So prüfen Sie den Schalldämpfer

- Überprüfen Sie den Schalldämpfer regelmäßig, um sicherzustellen, dass er richtig angebracht und nicht beschädigt ist.

Schutzabdeckungen

Fehlende oder beschädigte Schutzabdeckungen erhöhen das Risiko von Verletzungen an beweglichen

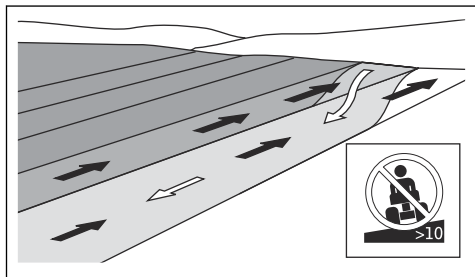
Teilen und heißen Oberflächen. Prüfen Sie die Schutzabdeckungen, bevor Sie das Gerät bedienen. Achten Sie darauf, dass die Schutzabdeckungen richtig montiert sind und keine Risse oder andere Schäden aufweisen. Ersetzen Sie die beschädigten Abdeckungen.

So mähen Sie den Rasen an Steigungen

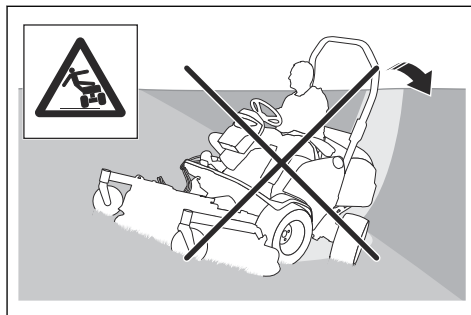


WARNUNG: Lesen Sie die folgenden Warnhinweise, bevor Sie das Gerät verwenden.

- Beim Rasenmähen an Steigungen besteht ein erhöhtes Risiko, dass Sie das Gerät nicht kontrollieren können und es umkippt. Dies kann zu Verletzungen oder zum Tod führen. Es ist notwendig, auf abschüssigem Gelände vorsichtig zu mähen. Wenn Sie am Hang nicht wenden können oder wenn Sie sich dabei nicht sicher fühlen, mähen Sie dort nicht.
- Entfernen Sie Steine, Äste und andere Hindernisse.
- Mähen Sie den Hang hinauf und hinunter, nicht von Seite zu Seite.
- Fahren Sie einen Hang nicht mit angehobenem Mähdeck hinunter.
- Verwenden Sie das Gerät nicht in Gelände mit einer Neigung von mehr als 10°.



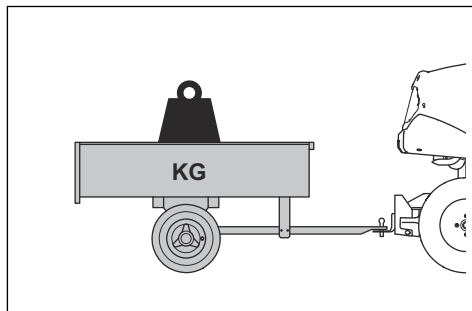
- Starten oder stoppen Sie nicht am Hang.
- Bewegen Sie sich an Hängen gleichmäßig und langsam.
- Vermeiden Sie abrupte Geschwindigkeits- und Richtungswechsel.
- Wenden Sie nicht mehr als notwendig. Wenden Sie langsam und schrittweise, wenn Sie einen Hang hinunterfahren. Fahren Sie mit niedriger Geschwindigkeit. Drehen Sie das Lenkrad vorsichtig.
- Achten Sie auf Furchen, Löcher und Unebenheiten und fahren Sie nicht darüber hinweg. Am Hang besteht ein erhöhtes Risiko, dass das Gerät umkippt. Langes Gras kann Hindernisse verdecken.
- Mähen Sie nicht in der Nähe von Kanten, Gräben oder Böschungen. Das Gerät kann plötzlich umkippen, wenn ein Rad über den Rand einer steilen Steigung oder eines Grabens fährt oder wenn eine Kante nachgibt. Wenn das Gerät ins Wasser fällt, besteht die Gefahr des Ertrinkens.



- Mähen Sie nicht, wenn das Gras nass ist. Es ist rutschig, und die Räder können die Haftung verlieren, sodass das Gerät rutscht.
- Stellen Sie nicht einen Fuß auf den Boden, um das Gerät zu stabilisieren.
- Bewegen Sie das Gerät sehr vorsichtig, wenn ein Zubehörteil oder anderes Objekt angebracht ist, das die Stabilität des Geräts beeinträchtigen kann.

Sicherheit beim Abschleppen

- Verwenden Sie nur Zubehör zum Abschleppen, das von Husqvarna empfohlen wurde.
- Verwenden Sie die Zugschiene, um das Abschleppzubehör anzubringen.
- Ziehen Sie kein Zubehör, das schwerer ist als das maximal zulässige Gesamtgewicht. Siehe *Technische Daten* auf Seite 62.



- Stellen Sie sicher, dass sich keine anderen Personen in der Nähe des Geräts befinden, wenn Sie Zubehörgeräte schleppen.
- Vermeiden Sie das Ziehen von Zubehör an Steigungen oder auf unebenem Boden.
- Betreiben Sie das Gerät beim Abschleppen mit niedriger Geschwindigkeit, wenn Sie Zubehör abschleppen.

Sicherer Umgang mit Kraftstoff



WARNUNG: Gehen Sie vorsichtig mit Kraftstoff um. Er ist sehr leicht

entzündlich und kann zu Verletzungen und Sachschäden führen.



WARNUNG: Lesen Sie die folgenden Warnhinweise, bevor Sie das Gerät benutzen.

- Füllen Sie den Kraftstofftank nicht in geschlossenen Räumen.
- Benzin und Benzindämpfe sind giftig und leicht entzündlich. Seien Sie beim Umgang mit Kraftstoff vorsichtig, um Verletzungen oder Feuer zu vermeiden.
- Entfernen Sie nicht den Tankdeckel oder füllen den Kraftstofftank, wenn der Motor eingeschaltet ist.
- Lassen Sie den Motor vor dem Auftanken abkühlen.
- Rauchen Sie nicht, wenn Sie Kraftstoff auffüllen.
- Füllen Sie Kraftstoff nicht in der Nähe von Funken oder offenem Feuer ein.
- Starten Sie den Motor bei einer Leckage im Kraftstoffsystem nicht, bis die Undichtigkeiten repariert werden.
- Nicht höher als den empfohlen Kraftstofffüllstand befüllen. Durch die Wärme von Motor und Sonne dehnt sich der Kraftstoff aus und läuft aus, wenn der Tank zu sehr gefüllt ist.
- Füllen Sie nicht zu viel nach. Wenn Sie Kraftstoff auf das Gerät verschütten, wischen Sie die Flüssigkeit ab und warten, bis es trocken ist, bevor Sie den Motor anlassen. Wenn Sie etwas auf Ihre Kleidung verschütten, wechseln Sie diese.
- Lagern Sie den Kraftstoff nur in zugelassenen Behältern.
- Bewahren Sie Gerät und Kraftstoff so auf, dass keine Gefahr besteht, dass Kraftstoff ausläuft oder Dämpfe zu Beschädigungen führen können.
- Leeren Sie den Kraftstoff im Freien und weit entfernt von offenem Feuer in einen für Kraftstoff zugelassenen Behälter.

Sicherer Umgang mit Akkus



WARNUNG: Ein beschädigter Akku kann eine Explosion verursachen und zu Verletzungen führen. Wenn der Akku deformiert oder beschädigt ist, wenden Sie sich an eine zugelassene Husqvarna Servicewerkstatt.



WARNUNG: Lesen Sie die folgenden Warnhinweise, bevor Sie das Gerät benutzen.

- Verwenden Sie in der Nähe von Akkus stets eine Schutzbrille.
- Tragen Sie keine Uhren, Schmuck oder andere Gegenstände aus Metall in der Nähe des Akkus.

- Bewahren Sie den Akku außerhalb der Reichweite von Kindern auf.
- Laden Sie den Akku in einem Bereich mit guter Belüftung auf.
- Halten Sie entflammbare Materialien in einem Mindestabstand von 1 m, wenn Sie den Akku aufladen.
- Entsorgen Sie ausgetauschte Akkus. Siehe *Entsorgung auf Seite 61*.
- Von der Batterie können explosive Gase ausgehen. Rauchen Sie nicht in der Nähe der Batterie! Halten Sie den Akku von offenen Flammen oder Funken fern.

Transportsicherheit

- Verwenden Sie ein für den Transport des Geräts zugelassenes Fahrzeug.
- Das Gerät ist schwer und kann Quetschungen verursachen. Seien Sie vorsichtig, wenn Sie es auf ein Fahrzeug oder einen Anhänger laden oder davon herunterladen.
- Der Transport des Geräts kann durch nationale oder lokale Vorschriften eingeschränkt sein.
- Der Fahrer des Transportfahrzeugs ist für die sichere Befestigung des Geräts während des Transports verantwortlich. Siehe *Transport auf Seite 59*.

Sicherheitshinweise für die Wartung



WARNUNG: Das Gerät ist schwer und kann zu Verletzungen oder Schäden an Eigentum oder angrenzenden Bereichen führen. Führen Sie keine Wartungsarbeiten an Motor oder Mähdeck durch, ohne dass die folgenden Bedingungen erfüllt sind:

- Der Motor ist ausgeschaltet.
- Das Gerät ist auf einer ebenen Fläche abgestellt.
- Die Handbremse ist angezogen.
- Der Zündschlüssel ist abgezogen.
- Das Mähdeck ist angehoben.
- Die Zündkabel sind von den Zündkerzen abgezogen.



WARNUNG: Die Abgase des Motors enthalten Kohlenmonoxid, ein geruchloses, giftiges und sehr gefährliches Gas. Verwenden Sie das Gerät nicht in geschlossenen Räumen oder in Räumen mit unzureichendem Luftstrom.



WARNUNG: Lesen Sie folgende Warnhinweise, bevor Sie das Gerät warten.

- Für eine optimale Leistung und Sicherheit führen Sie regelmäßig Wartungsarbeiten am Gerät entsprechend den Angaben im Wartungsplan durch. Siehe *Wartungsplan auf Seite 27*.
- Stromschläge können zu Verletzungen führen. Berühren Sie keine Kabel, während der Motor läuft. Führen Sie keinen Funktionstest an der Zündanlage mit den Fingern durch.
- Starten Sie den Motor nicht, wenn die Schutzabdeckungen entfernt wurden. Es besteht große Gefahr von Verletzungen durch bewegliche oder heiße Teile.
- Lassen Sie das Gerät abkühlen, bevor Sie Wartungsarbeiten im Bereich des Motors durchführen.
- Die Klingen sind scharf und können Schnittwunden verursachen. Umwickeln Sie die Klingen zum Schutz, oder tragen Sie Schutzhandschuhe, wenn Sie an ihnen arbeiten.
- Bringen Sie das Mähdeck immer in die Wartungsposition, um es zu reinigen. Stellen Sie das Gerät nicht am Rand eines Grabens oder einer Steigung ab, wenn Sie sich Zugang zum Mähdeck verschaffen möchten.



ACHTUNG: Lesen Sie die folgenden Vorsichtshinweise, bevor Sie das Gerät benutzen.

- Drehen Sie den Motor nicht, wenn die Zündkerze oder das Zündkabel entfernt wurde.
- Stellen Sie sicher, dass alle Muttern und Schrauben korrekt angezogen sind und dass die Ausrüstung in gutem Zustand ist.
- Ändern Sie nicht die Einstellung des Drehzahlreglers. Wenn die Motordrehzahl zu hoch ist, können die Gerätebestandteile beschädigt werden. Siehe *Technische Daten auf Seite 62* für die maximal zulässige Motordrehzahl.
- Das Gerät nur mit der vom Hersteller gelieferten oder empfohlenen Ausrüstung zugelassen.



WARNUNG: Berühren Sie die Hydraulikschläuche nicht. Unter Druck stehende Hydraulikflüssigkeit kann austreten und die Haut verletzen.

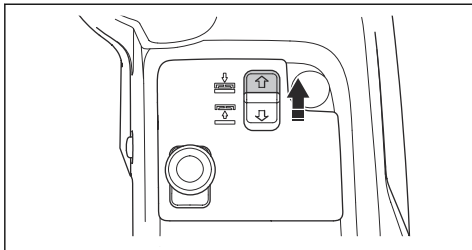
Montage

So befestigen Sie das Mähdeck

Hinweis: Für Mähdeckmodelle C112X, C122X, R137X: Bevor Sie ein X-Modell-Mähdeck anbringen können, müssen Sie vorne einen AUX-Steckdosensatz (Zubehör) installieren.

Hinweis: Stellen Sie sicher, dass Mähdeck und Gerät auf ebenem Untergrund stehen, bevor Sie das Mähdeck anbringen.

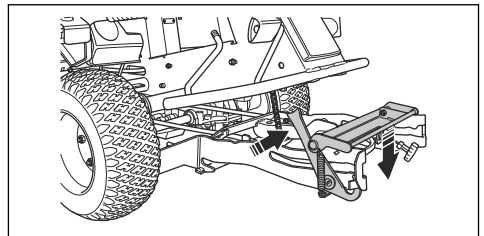
1. Bewegen Sie das Gerät vorsichtig, bis es sich in Position vor dem Mähdeck befindet.
2. Drücken Sie den Schalter für den elektrischen Hub, um das Mähdeck abzusenken. Senken Sie das Mähdeck vollständig ab, bis Sie ein ratterndes Geräusch hören.



ACHTUNG: Halten Sie den Schalter mindestens 2 Sekunden lang gedrückt, nachdem das Mähdeck den Boden berührt hat. Stellen Sie sicher, dass sich das Mähdeck in der Schwimmposition befindet.

Hinweis: Das ratternde Geräusch aus dem Rahmentunnel bedeutet nicht, dass das Gerät defekt ist.

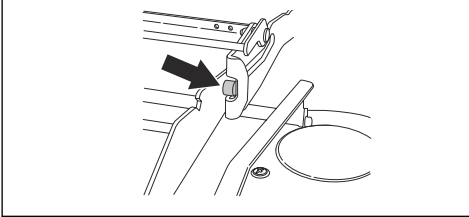
3. Betätigen Sie die Handbremse.
4. Stellen Sie den Motor ab.
5. Drücken Sie den Geräterahmen nach unten. Bringen Sie die Geräterahmenverriegelung in eine senkrechte Position.



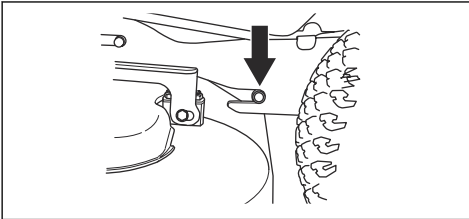
WARNUNG: Der Verriegelungsmechanismus kann zu Verletzungen an den Fingern führen, wenn Sie ihn nicht vorsichtig betätigen.

Halten Sie die Vorderkante der Mähdecks mit beiden Händen fest, wenn Sie mit dem nächsten Schritt fortfahren.

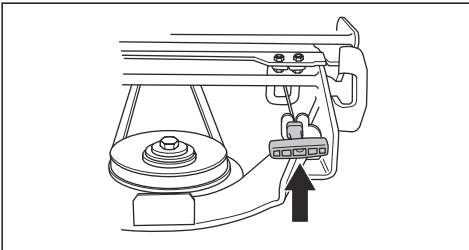
6. Schieben Sie das Mähdeck in den Geräterahmen. Vergewissern Sie sich, dass die vorderen Führungsstifte in die Nut des Geräterahmens eingesetzt werden. Die Geräterahmenverriegelung löst sich automatisch.



7. Schieben Sie das Mähdeck ein, bis die hinteren Führungsstifte die Unterseite der Nut des Geräterahmens berühren.

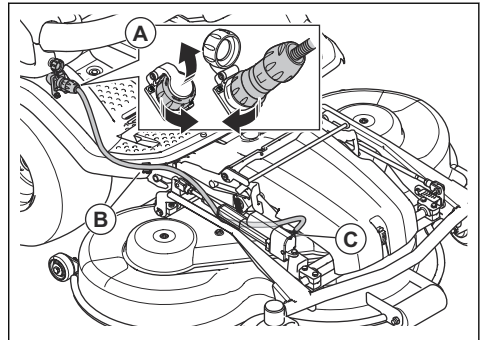


8. Legen Sie den Treibriemen um die Treibriemenscheibe am Mähdeck.
9. Setzen Sie den Federgriff in die Federhalterung.



10. Befestigen Sie die vordere Abdeckung.

11. Für Mähdeckmodelle C112X, C122X, R137X:



- a) Schließen Sie das Kabel an den Ausgang (A) an.
b) Befestigen Sie das Kabel an der Kabelklemme (B) an der Fußstützenplatte.

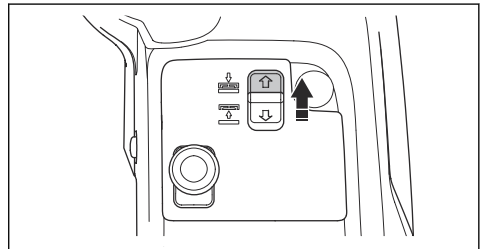


ACHTUNG: Stellen Sie sicher, dass sich das Kabel in der richtigen Position unter dem Stellglied (C) befindet und nicht gequetscht wird, wenn Sie das Mähdeck in die Mähposition bringen. Siehe *So bringen Sie das Mähdeck in die Mähposition auf Seite 39.*

12. Die Fluchtung des Mähdecks kontrollieren. Siehe *So überprüfen Sie die Fluchtung des Mähdecks auf Seite 40.*

So entfernen Sie das Mähdeck

1. Stellen Sie das Gerät auf einem ebenen Untergrund ab.
2. Betätigen Sie die Handbremse.
3. Für Mähdeckmodelle C112X, C122X, R137X: Stellen Sie die Schnitthöhe auf die niedrigste Stufe ein. Siehe *So stellen Sie die Schnitthöhe (C112X, C122X, R137X) ein auf Seite 25.*
4. Drücken Sie den Schalter für den elektrischen Hub, um das Mähdeck abzusenken. Senken Sie das Mähdeck vollständig ab, bis Sie ein ratterndes Geräusch hören.

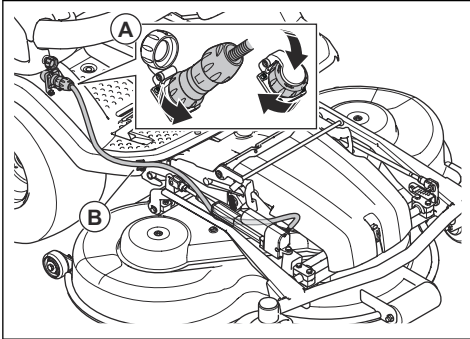


ACHTUNG: Halten Sie den Schalter mindestens 2 Sekunden lang gedrückt, nachdem das Mähdeck den

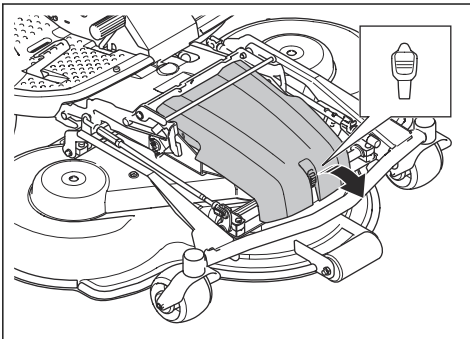
Boden berührt hat. Stellen Sie sicher, dass sich das Mähdeck in der Schwimmposition befindet.

Hinweis: Das ratternde Geräusch aus dem Rahmentunnel bedeutet nicht, dass das Gerät defekt ist.

5. Stellen Sie den Motor ab.
6. Bringen Sie den Zündschlüssel in die Neutralstellung.
7. Für Mähdeckmodelle C112X, C122X, R137X:

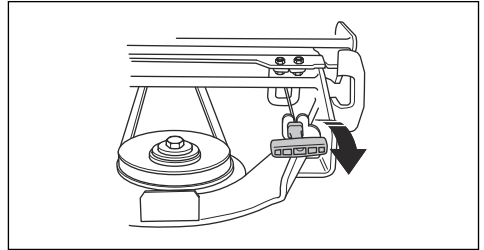


- a) Trennen Sie das Kabel von der Steckdose (A).
- b) Entfernen Sie das Kabel von der Kabelklammer (B) auf der Fußstützenplatte.
8. Lösen Sie die Klammer an der vorderen Abdeckung mit dem Werkzeug am Zündschlüssel, und entfernen Sie die Abdeckung.

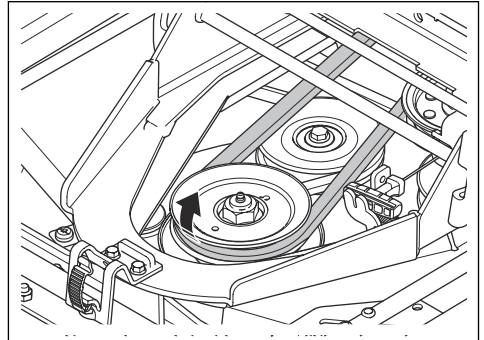


9. Für Mähdeckmodelle C112, C122, R137: Stellen Sie die Schnitthöhe auf die niedrigste Stufe ein. Siehe *So stellen Sie die Schnitthöhe (C112, C122, R137) ein auf Seite 24.*

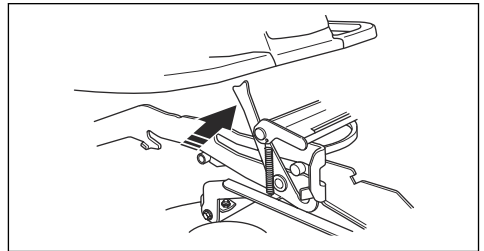
10. Ziehen Sie den Federgriff aus der Federhalterung, um die Spannung des Antriebsriemens zu lösen.



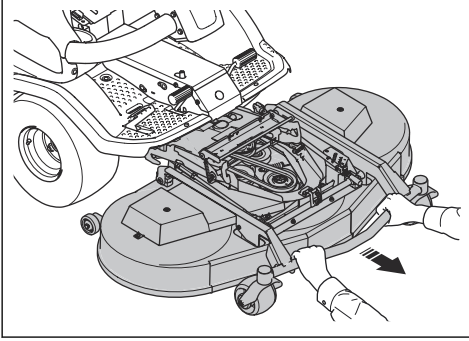
11. Entfernen Sie den Treibriemen, und setzen Sie ihn in den Riemenhalter.



12. Ziehen Sie die Vorderkante des Mähdecks mit beiden Händen heraus.
13. Senken Sie das Mähdeck vollständig ab.
14. Öffnen Sie die Geräterahmenverriegelung.



15. Ziehen Sie die Vorderkante des Mähdecks mit beiden Händen heraus.



WARNUNG: Risiko von Quetschverletzungen. Halten Sie Körperteile fern.

Betrieb

Einleitung



WARNUNG: Vor dem Betrieb des Gerätes müssen Sie die Sicherheitsinformationen lesen und verstehen.

So verwenden Sie Husqvarna Connect

1. Laden Sie die Husqvarna Connect App auf Ihr Mobiltelefon.
2. Anmeldung bei der Husqvarna Connect App.
3. Befolgen Sie die Anweisungen in der Husqvarna Connect App, um sich zu verbinden und das Gerät zu registrieren.

So füllen Sie Kraftstoff ein



WARNUNG: Benzin ist leicht entzündlich. Gehen Sie vorsichtig vor und befüllen Sie den Tank im Freien (siehe *Sicherer Umgang mit Kraftstoff auf Seite 15*).



WARNUNG: Verwenden Sie den Kraftstofftank nicht als Auflagefläche.

Der Motor läuft mit bleifreiem Benzin mit einer Mindest-Oktananzahl von 95 (nicht mit Öl gemischt). Wir empfehlen Ihnen biologisch abbaubares Alkylatbenzin (max. 5 % Methanol, max. 10 % Ethanol, max. MTBE 15 %).

Kontrollieren Sie den Füllstand vor jedem Gebrauch und füllen Sie bei Bedarf auf.

Sie können den Kraftstoffstand im Kraftstofftank eindeutig erkennen. Füllen Sie nicht zu viel nach. Es sollten stets mindestens 2,5 cm frei bleiben.

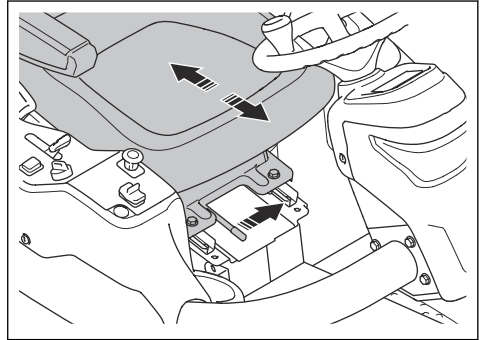
So stellen Sie den Sitz ein



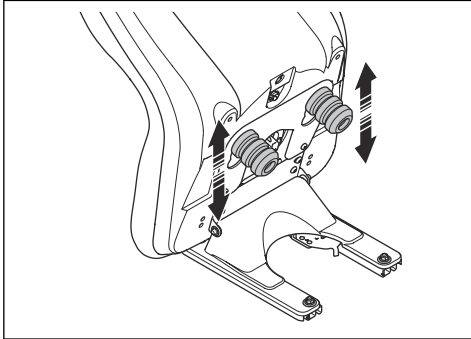
WARNUNG: Stellen Sie den Sitz nicht während des Betriebs des Geräts ein.

Der Sitz kann nach vorne gekippt werden. Er kann ebenfalls nach vorn und hinten verstellt werden.

- Um den Sitz nach vorn und hinten zu verstellen, stellen Sie Ihre Füße auf die Fußstützen und drücken Sie den Hebel unter der Vorderkante des Sitzes nach links. Bringen Sie den Sitz in die gewünschte Position.

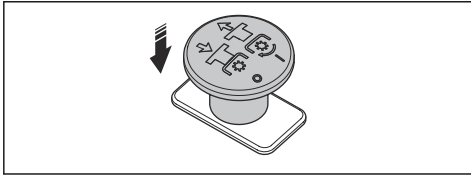


- Um die Sitzfederung einzustellen bewegen Sie die Gummianschläge unter dem Sitz entsprechend den Angaben in der Abbildung. Platzieren Sie die beiden Anschläge vorne, mittig, oder hinten.

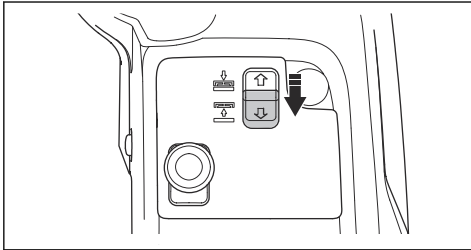


So heben Sie das Mähdeck an

1. Drücken Sie den Zapfwellenschalter, um den Antrieb des Mähdecks auszukoppeln.



2. Ziehen Sie am Schalter für den elektrischen Hub, um das Mähdeck anzuheben. Heben Sie das Mähdeck vollständig an, bis Sie ein ratterndes Geräusch hören.



Hinweis: Das ratternde Geräusch aus dem Rahmentunnel bedeutet nicht, dass das Gerät defekt ist.

Hinweis: Sie können das Mähdeck ein kleines Stück anheben, während der Antrieb auf den Klingen eingekoppelt ist. Verwenden Sie diese Funktion für sehr hohes Gras oder raue Oberflächen.

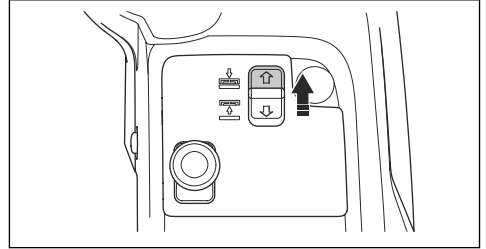


WARNUNG: Heben Sie das Mähdeck nicht vollständig an, während der Antrieb des Mähdecks aktiviert ist. Teile können herumschleudert werden, die schwere

oder tödliche Verletzungen verursachen können.

So senken Sie das Mähdeck ab

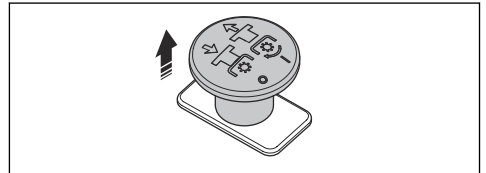
1. Drücken Sie den Schalter für den elektrischen Hub, um das Mähdeck abzusenken. Senken Sie das Mähdeck vollständig ab, bis Sie ein ratterndes Geräusch hören.



ACHTUNG: Halten Sie den Schalter mindestens 2 Sekunden lang gedrückt, nachdem das Mähdeck den Boden berührt hat. Stellen Sie sicher, dass sich das Mähdeck in der Schwimmposition befindet.

Hinweis: Das ratternde Geräusch aus dem Rahmentunnel bedeutet nicht, dass das Gerät defekt ist.

2. Ziehen Sie den Zapfwellenschalter, um den Antrieb für die Klingen des Mähdecks zuzuschalten.

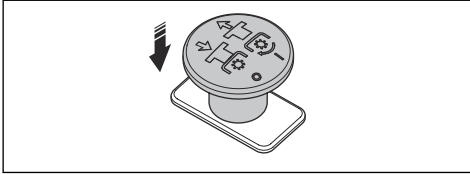


Bevor Sie das Gerät bedienen

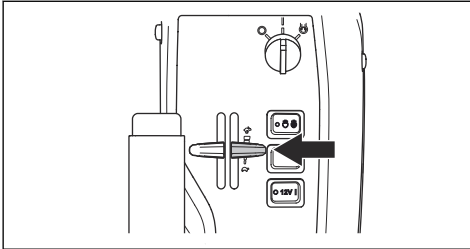
1. Lesen Sie die Bedienungsanleitung sorgfältig durch, und stellen Sie sicher, dass Sie die Anweisungen verstehen.
2. Legen Sie die notwendige persönliche Schutzausrüstung an. Siehe *Persönliche Schutzausrüstung auf Seite 12*.
3. Stellen Sie sicher, dass sich nur befugte Personen im Arbeitsbereich befinden.
4. Warten Sie das Gerät täglich. Siehe *Wartungsplan auf Seite 27*.
5. Stellen Sie sicher, dass das Gerät korrekt zusammengebaut und unbeschädigt ist.

So starten Sie den Motor (P 524X)

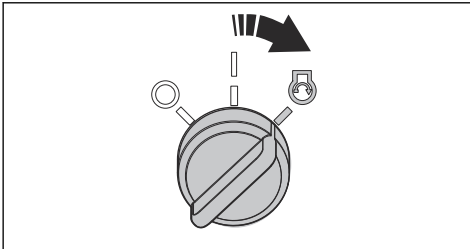
1. Betätigen Sie die Handbremse.
2. Drücken Sie den PTO-Knopf hinein, um beim Mähdeck den Antrieb auszukoppeln.



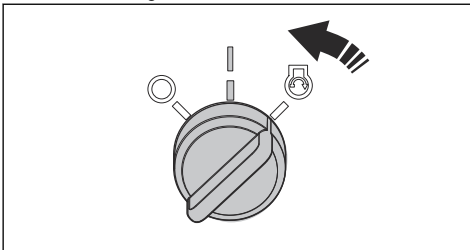
3. Bewegen Sie den Gashebel in die Mittelstellung.



4. Wenn der Motor kalt ist, ziehen Sie den Choke-Hebel ganz nach hinten.
5. Drehen Sie den Zündschlüssel in die Startstellung.

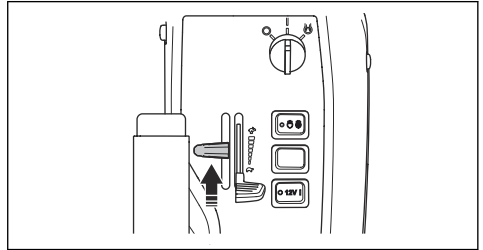


6. Wenn der Motor startet, lassen Sie den Zündschlüssel sofort los, sodass er in die Neutralstellung zurückkehrt.

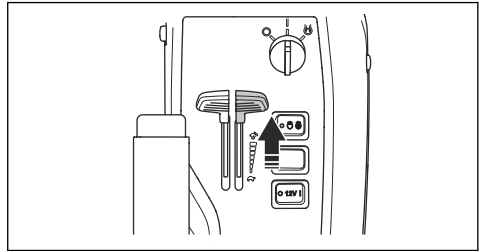


ACHTUNG: Aktivieren Sie den Anlasser jeweils nicht länger als fünf Sekunden. Wenn der Motor nicht startet, warten Sie 15 Sekunden, bevor Sie es erneut versuchen.

7. Drücken Sie den Choke-Hebel langsam nach vorn in die Endposition.



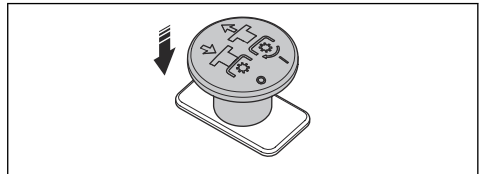
8. Lassen Sie den Motor mit halber Drehzahl für 3 bis 5 Minuten laufen, bevor Sie ihn stark belasten.
9. Drücken Sie den Gashebel in die Vollgas-Position (C).



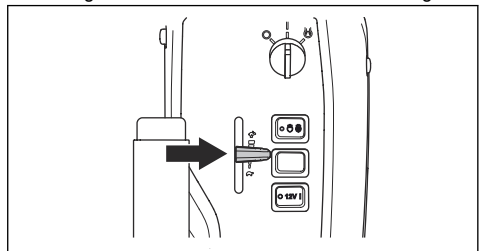
ACHTUNG: Das Aktivieren der Klängen bei laufendem Motor mit voller Drehzahl belastet die Treibriemen. Geben Sie auf keinen Fall Vollgas, bevor das Mähdeck in die Mähposition abgesenkt wurde.

So starten Sie den Motor (P 524X EFI)

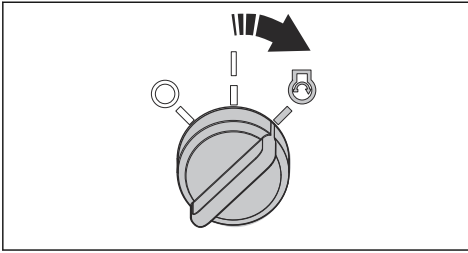
1. Betätigen Sie die Handbremse.
2. Drücken Sie den PTO-Knopf hinein, um beim Mähdeck den Antrieb auszukoppeln.



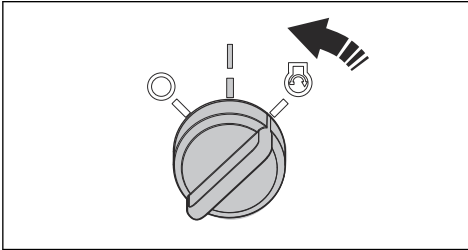
3. Bewegen Sie den Gashebel in die Mittelstellung.



4. Drehen Sie den Zündschlüssel in die Startstellung.

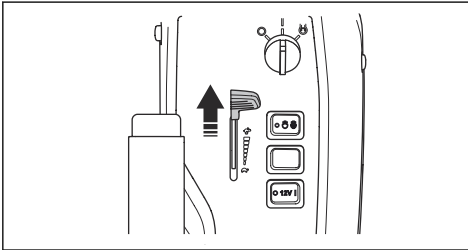


5. Wenn der Motor startet, lassen Sie den Zündschlüssel sofort los, sodass er in die Neutralstellung zurückkehrt.



ACHTUNG: Aktivieren Sie den Anlasser jeweils nicht länger als fünf Sekunden. Wenn der Motor nicht startet, warten Sie 15 Sekunden, bevor Sie es erneut versuchen.

6. Lassen Sie den Motor mit halber Drehzahl für 3 bis 5 Minuten laufen, bevor Sie ihn stark belasten.
7. Drücken Sie den Gashebel in die Vollgas-Position (C).

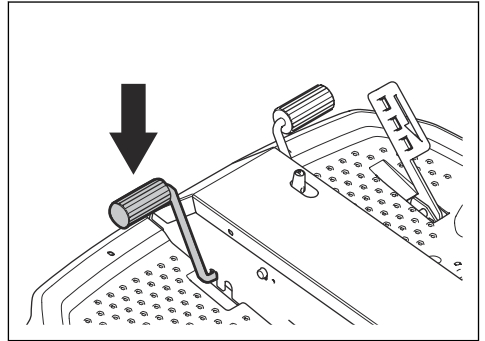


ACHTUNG: Das Aktivieren der Klängen bei laufendem Motor mit voller Drehzahl belastet die Treibriemen. Geben Sie auf keinen Fall Vollgas, bevor das Mähdeck in die Mähposition abgesenkt wurde.

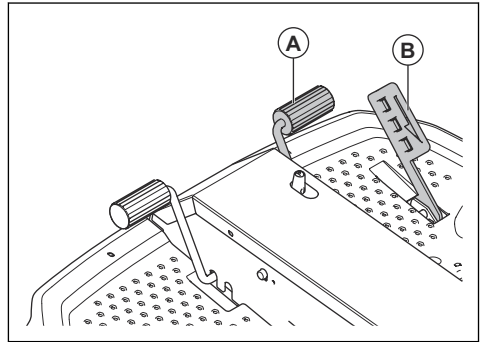
So bedienen Sie das Gerät

1. Sicherstellen, dass die Bypassventile geschlossen sind. Siehe *So deaktivieren Sie das hydrostatische Getriebe auf Seite 26.*

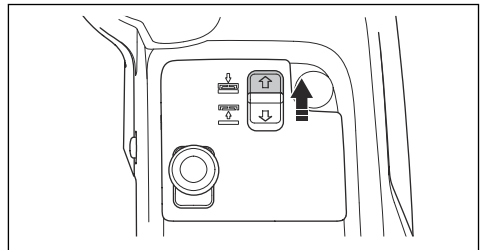
2. Starten Sie den Motor.
3. Betätigen Sie das Feststellbremspedal und geben Sie es dann frei, um die Feststellbremse zu lösen.



4. Drücken Sie vorsichtig auf eins der Gaspedale. Die Geschwindigkeit erhöht sich je mehr das Pedal heruntergedrückt wird. Verwenden Sie Pedal (A) zum Vorwärtsfahren und Pedal (B) zum Rückwärtsfahren.



5. Lassen Sie das Pedal zum Bremsen los. Wollen Sie stärker bremsen, drücken Sie auf das andere Geschwindigkeitspedal.
6. Wählen Sie die Schnitthöhe. Siehe *So stellen Sie die Schnitthöhe (C112, C122, R137) ein auf Seite 24* oder *So stellen Sie die Schnitthöhe (C112X, C122X, R137X) ein auf Seite 25.*
7. Drücken Sie den Schalter für den elektrischen Hub, um das Mähdeck abzusenken. Senken Sie das Mähdeck vollständig ab, bis Sie ein ratterndes Geräusch hören.

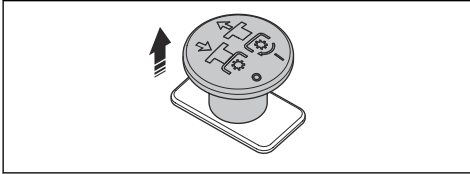




ACHTUNG: Halten Sie den Schalter mindestens 2 Sekunden lang gedrückt, nachdem das Mähdeck den Boden berührt hat. Stellen Sie sicher, dass sich das Mähdeck in der Schwimmposition befindet.

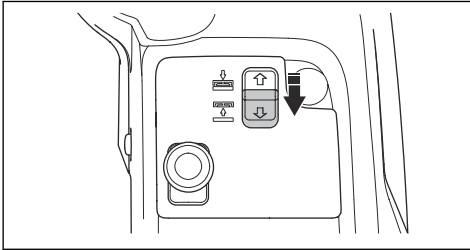
Hinweis: Das ratternde Geräusch aus dem Rahmentunnel bedeutet nicht, dass das Gerät defekt ist.

- Ziehen Sie den Kupplungsschalter (PTO) heraus, um die Kupplung/das Arbeitsgerät einzuschalten.



So stellen Sie die Schnitthöhe (C112, C122, R137) ein

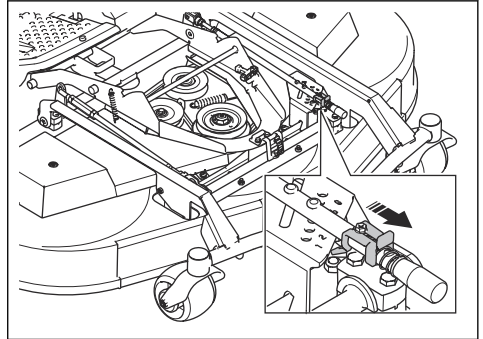
- Ziehen Sie am Schalter für den elektrischen Hub, um das Mähdeck anzuheben. Heben Sie das Mähdeck vollständig an, bis Sie ein ratterndes Geräusch hören.



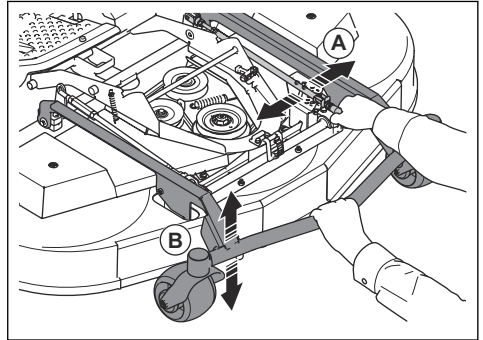
Hinweis: Das ratternde Geräusch aus dem Rahmentunnel bedeutet nicht, dass das Gerät defekt ist.

- Betätigen Sie die Handbremse.
- Drehen Sie den Zündschlüssel in die STOPP-Position.

- Drücken und halten Sie die Sicherungsplatte in Richtung der Vorderseite des Mähdecks. Ziehen und heben Sie den Einstellhebel für die Schnitthöhe mit der rechten Hand an. Lassen Sie den Einstellhebel nicht los.



- Halten Sie den Geräterahmen (B) mit der linken Hand fest. Heben oder senken Sie das Mähdeck, während Sie den Einstellhebel (A) für die Schnitthöhe horizontal bewegen.




- Lassen Sie den Einstellhebel für die Schnitthöhe in eines der Löcher in der Einstellungsplatte einrasten.
- Lassen Sie den Geräterahmen los.

Hinweis: Siehe Tabelle unten, welche ungefähre Schnitthöhe mit welcher Nummer übereinstimmt.

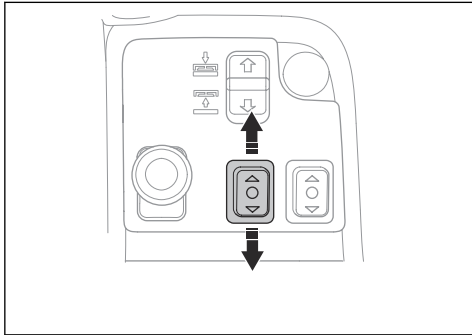
Nummer	Schnitthöhe, mm	
	Mähdeck C112, C122	R137
1 (S) Wartungsposition, niedrigste Position	25	35
2	35	50
3	45	60
4	55	75
5	65	90

Nummer	Schnitthöhe, mm	
6	75	100

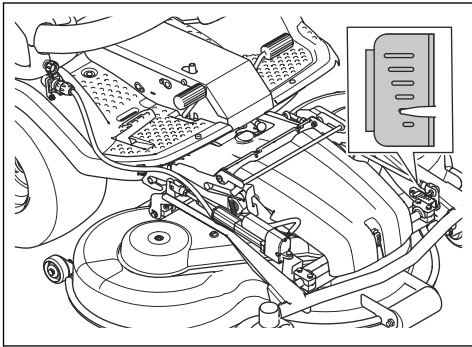
Markierungen	Schnitthöhe, mm	
	25	35

So stellen Sie die Schnitthöhe (C112X, C122X, R137X) ein

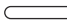

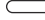


- Drücken Sie die obere linke Funktionstaste für Frontzubehör, um die Schnitthöhe zu verringern. Drücken Sie die untere linke Funktionstaste für Frontzubehör, um die Schnitthöhe zu erhöhen.



Die Markierungen auf dem Mähdeck zeigen die Position der ausgewählten Schnitthöhe an.

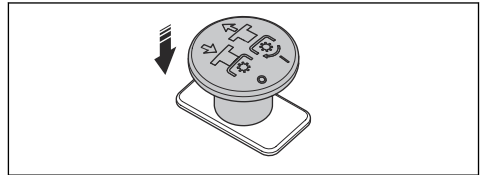


Hinweis: Siehe Tabelle unten, welche ungefähre Schnitthöhe mit welcher Markierung übereinstimmt.

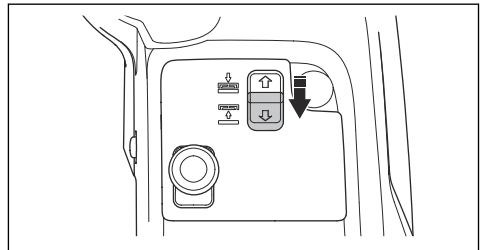
Markierungen	Schnitthöhe, mm	
Mähdeck	C112X, C122X	R137X
	75	100
	65	90
	55	75
	45	60
	35	50

So schalten Sie den Motor aus

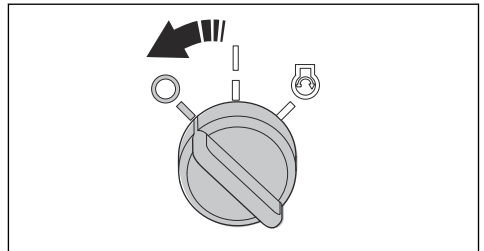
1. Geben Sie die Geschwindigkeitspedale frei.
2. Drücken Sie den PTO-Knopf wieder hinein, um beim Mähdeck den Antrieb auszukoppeln.



3. Lassen Sie den Motor 1 Minute im Leerlauf laufen, um die Motortemperatur zu verringern.
4. Ziehen Sie den Hubhebel für das Mähdeck nach hinten, um das Mähdeck anzuheben.



5. Drehen Sie den Zündschlüssel in die STOPP-Position.

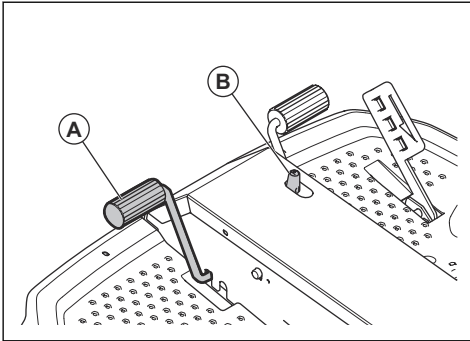


6. Wenn das Gerät anhält, betätigen Sie die Feststellbremse.

So betätigen und lösen Sie die Feststellbremse

1. Betätigen Sie das Pedal der Feststellbremse (A).

2. Drücken und halten Sie den Sperrknopf (B).



3. Halten Sie den Sperrknopf gedrückt und lassen Sie das Pedal der Feststellbremse los.
 4. Zum Lösen der Feststellbremse, betätigen Sie das Pedal der Feststellbremse erneut.

So erhalten Sie ein gutes Mähergebnis

- Führen Sie für eine optimale Leistung regelmäßige Wartungsarbeiten am Gerät entsprechend den Angaben im Wartungsplan durch. Siehe *Wartungsplan auf Seite 27*.
- Mähen Sie keinen nassen Rasen. Nasses Gras kann zu schlechten Mähergebnissen führen.
- Beginnen Sie mit einer hohen Schnitthöhe, und verringern Sie diese allmählich.
- Mähen Sie mit Klingen, die bei hoher Drehzahl rotieren (für maximal zulässige Motordrehzahl siehe *Technische Daten auf Seite 62*). Bewegen Sie das Gerät mit geringer Geschwindigkeit vorwärts. Wenn das Gras nicht zu hoch und zu dick ist, können Sie auch bei höherer Geschwindigkeit ein gutes Mähergebnis erzielen.
- Schneiden Sie das Gras in einem unregelmäßigen Muster.
- Um die besten Mähergebnisse zu erzielen, mähen Sie den Rasen häufig und verwenden die mulch-Funktion.

So deaktivieren Sie das hydrostatische Getriebe

Um das Gerät bei abgestelltem Motor zu bewegen, müssen Sie die Hydraulikkreise am vorderen und hinteren Getriebe öffnen. Dies erfolgt durch Öffnen der Bypassventile in den Getriebemotoren.



ACHTUNG: Das Gerät hat keine Bremsen, wenn die Bypassventile

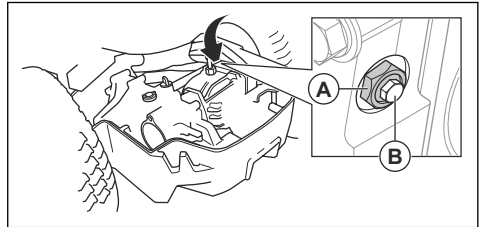
geöffnet sind. Die Bypassventile müssen geschlossen sein, bevor Sie das Gerät in Betrieb nehmen.



ACHTUNG: Schleppen Sie das Gerät nicht mit hoher Geschwindigkeit oder über lange Strecken ab. Dies kann zu Schäden an den Getrieben führen.

Hinteres Getriebe

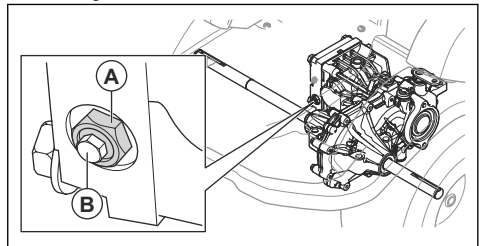
- Um das Bypassventil zu öffnen, öffnen Sie die Kontermutter (A) um eine $\frac{1}{4}$ bis $\frac{1}{2}$ Drehung gegen den Uhrzeigersinn und drehen danach die Ventilschraube (B) um zwei Drehungen gegen den Uhrzeigersinn.



- Um das Bypassventil zu schließen, schließen Sie die Ventilschraube (B) und ziehen Sie mit 8 Nm fest. Ziehen Sie anschließend die Sicherungsmutter (A) mit 30 Nm fest.

Vorderes Getriebe

- Um das Bypassventil zu öffnen, öffnen Sie die Kontermutter (A) um eine $\frac{1}{4}$ bis $\frac{1}{2}$ Drehung gegen den Uhrzeigersinn und drehen danach die Ventilschraube (B) um zwei Drehungen gegen den Uhrzeigersinn.



- Um das Bypassventil zu schließen, schließen Sie die Ventilschraube (B) und ziehen Sie mit 8 Nm fest. Ziehen Sie anschließend die Sicherungsmutter (A) mit 30 Nm fest.

Wartung

Einleitung

Sicherheit, und machen Sie sich damit vertraut.



WARNUNG: Lesen Sie vor dem Warten des Geräts das Kapitel über

Wartungsplan

Tägliche Wartung vor der Verwendung
Sicherstellen, dass alle Muttern und Schrauben angezogen sind.
Sicherstellen, dass keine Kraftstoff- oder Ölleckagen vorhanden sind.
Das Gerät reinigen.
Die Innenseite des Mähdecks reinigen.
Motor und Schalldämpfer reinigen.
Sicherstellen, dass der Kaltlufteinlass des Motors nicht blockiert ist.
Sicherstellen, dass die Sicherheitsvorrichtungen nicht beschädigt sind.
Die Klingen im Mähdeck überprüfen.
Das Mähdeck auf Schäden überprüfen.
Die Bremsen prüfen und testen.
Den Motorölstand kontrollieren.
Den Getriebeölstand kontrollieren.
Vergewissern Sie sich, dass die Fernlichtleuchte und die Arbeitsleuchte ordnungsgemäß funktionieren.

X = Diese Anweisungen sind in dieser Bedienungsanleitung enthalten.

O = Diese Anweisungen sind nicht in dieser Bedienungsanleitung enthalten. Lassen Sie die Wartung von einer zugelassenen Servicewerkstatt durchführen.

Instand halten	Wöchentlich (alle 40 Betriebsstunden)	Nach den ersten 50 Betriebsstunden	Wartungsintervall in Stunden		
			100	200	400
Sicherstellen, dass alle Muttern und Schrauben angezogen sind.			O		
Sicherstellen, dass keine Kraftstoff- oder Ölleckagen vorhanden sind.			O		
Das Gerät reinigen.			X		
Sicherstellen, dass die Sicherheitsvorrichtungen nicht beschädigt sind.			X		
Schmieren gemäß Schmierplan.	X		X		
Schmieren Sie das Mähdeck	X		X		
Sicherstellen, dass die Kraftstoffschläuche und die Kupplungen sauber und nicht beschädigt sind.		O	O		

Instand halten	Wöchentlich (alle 40 Betriebsstunden)	Nach den ersten 50 Betriebsstunden	Wartungsintervall in Stunden		
			100	200	400
Die 12-V-Batterie überprüfen.	X		X		
Die elektrischen Anschlüsse und Kabel des Geräts überprüfen.		O	O		
Prüfen Sie das Bremsseil und stellen Sie die Handbremse ein.			O		
Vergewissern Sie sich, dass die Scheinwerfer und die Warnleuchten ordnungsgemäß funktionieren (falls zutreffend).	X		X		
Führen Sie nach der Reinigung eine Sichtprüfung der Pumpen-Riemenspannung durch.	O		O		
Ersetzen Sie den Pumpenriemen.					O
Ersetzen Sie den Zapfwellenriemen.					X
Prüfen Sie das Gelenklager im Knickgelenk.					O
Führen Sie nach der Reinigung eine Sichtprüfung aller Riemenscheiben durch.				O	
Führen Sie eine Sichtprüfung aller Hydrostatkabel mit Verbindungsstücken durch.			O		
Prüfen Sie die Gas- und Choke-Hebel.			O		
Führen Sie bei Bedarf eine Update der Firmware durch.			O		
Ersetzen Sie den PTO-Schalter.	Alle 10 Jahre O				
Den Hydraulikölfilter ersetzen.		O			O
Hydrauliköl wechseln.					O
Überprüfen Sie die Zündkerze auf Schäden und stellen Sie sicher, dass der Elektrodenabstand richtig eingestellt ist.			X		
Den Luftfilter reinigen.	X		X		
Den Kraftstofffilter ersetzen.		X	X		
Ersetzen Sie den Luftfiltereinsatz.				X	
Prüfen Sie den inneren Luftfilter.				X	
Ersetzen Sie den inneren Luftfilter.					X
Prüfen Sie Ventilspiel des Motors prüfen und stellen Sie es ein.				O	
Reinigen Sie die Oberfläche der Ventilsitzfläche.				O	
Prüfen Sie den Schalldämpfer und das Prallblech.	X		X		
Das Motoröl wechseln.		X	X		
Den Motorölfilter ersetzen.		X		X	

Instand halten	Wöchentlich (alle 40 Betriebsstunden)	Nach den ersten 50 Betriebsstunden	Wartungsintervall in Stunden		
			100	200	400
Die Zündkerze ersetzen.					X
Die Kraftstoffschläuche ersetzen.	Alle 5 Jahre O				
Die Drehzahl der Vorder- und Hinterräder überprüfen und ggf. einstellen.			O		
Kontrollieren Sie den Ölstand im Getriebe.	X		X		
Das Getriebeöl wechseln.		O			O
Sicherstellen, dass der Reifendruck korrekt ist.	X		X		
Prüfen und korrigieren Sie die Schnitthöheneinstellungen.			X		
Den Riemen des Mähdecks austauschen.					X
Das Mähdeck auf Schäden überprüfen.			X		
Die Klingen im Mähdeck überprüfen.			X		

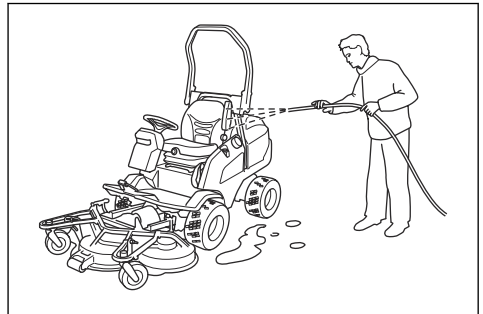
So reinigen Sie das Gerät



ACHTUNG: Verwenden Sie keinen Hochdruck- oder Dampfreiniger. Wasser kann in Lager und elektrische Anschlüsse gelangen und Korrosion verursachen, die zu Schäden am Gerät führt.

Reinigen Sie das Gerät sofort nach der Anwendung.

- Reinigen Sie keine heißen Oberflächen wie Motor, Schalldämpfer und Abgasanlage. Warten Sie, bis die Oberflächen abgekühlt sind, und entfernen Sie dann Gras oder Schmutz.
- Vor dem Reinigen mit Wasser reinigen Sie mit einer Bürste. Entfernen Sie Gras und Schmutz auf dem und um das Getriebe, dem Getriebe-Lufteinlass und dem Motor.
- Verwenden Sie fließendes Wasser aus einem Schlauch, um das Gerät zu reinigen. Verwenden Sie keinen Hochdruckreiniger.
- Richten Sie den Wasserstrahl nicht auf elektrische Bauteile oder Lager. Reinigungsmittel erhöhen in der Regel die Beschädigung.
- Bringen Sie das Mähdeck zum Reinigen in die Wartungsposition und spritzen Sie es mit einem Schlauch ab.
- Wenn das Gerät sauber ist, schalten Sie das Mähdeck kurz ein, um noch verbleibendes Wasser abzublasen.
- Überprüfen Sie alle Schmierpunkte und schmieren Sie diese bei Bedarf. Schmieren Sie nach einer Reinigung immer alle Lager.



So reinigen Sie Motor und Schalldämpfer

Halten Sie Motor und Schalldämpfer frei von Rasenschnitt und Schmutz. In Benzin oder Öl getränkter Rasenschnitt auf dem Motor kann die Brandgefahr erhöhen und das Risiko, dass der Motor zu heiß wird. Lassen Sie den Motor abkühlen, bevor er gereinigt wird. Mit Wasser und einer Bürste reinigen.

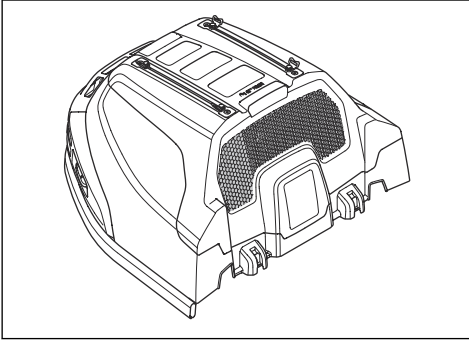
Rasenschnitt rund um den Schalldämpfer trocknet schnell und stellt eine Brandgefahr dar. Verwenden Sie eine Bürste oder entfernen Sie den Rasenschnitt mit Wasser, wenn der Schalldämpfer kalt ist.

So reinigen Sie den Kaltlufteinlass des Motors

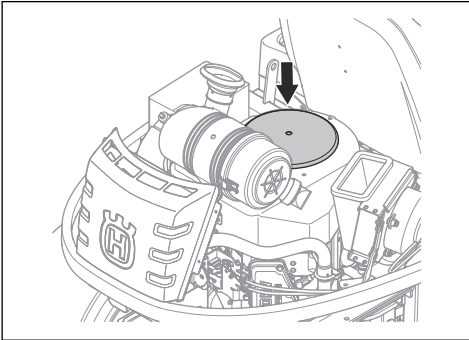


WARNUNG: Stellen Sie den Motor ab. Der Kaltlufteinlass dreht sich und kann Verletzungen an Ihren Fingern verursachen.

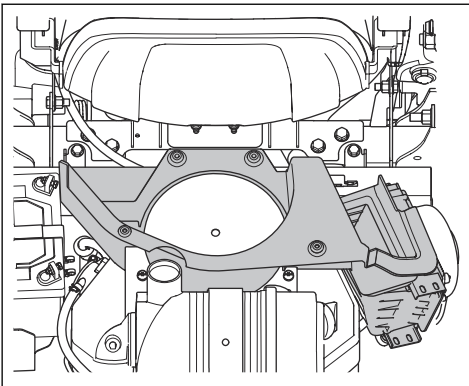
1. Stellen Sie sicher, dass das Lufteinlassgitter nicht verstopft ist. Entfernen Sie Gras und Schmutz mit einer Bürste.



2. Entfernen Sie die Motorabdeckung.
3. Stellen Sie sicher, dass der Kaltlufteinlass nicht verstopft ist. Entfernen Sie Gras und Schmutz mit einer Bürste.

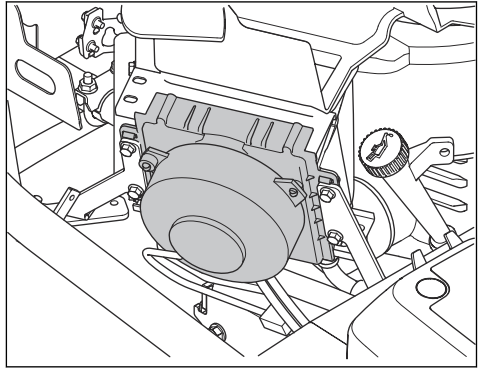


4. Überprüfen Sie die Luftleitung auf der Innenseite der Motorabdeckung. Stellen Sie sicher, dass der Luftkanal sauber ist und nicht am Kaltlufteinlass scheuert.



So reinigen Sie den Hydraulikölkühler

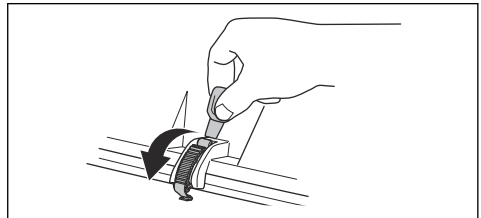
Stellen Sie sicher, dass das Hydrauliköl-Kühlgebläse nicht blockiert ist und dass der Bereich um das Hydrauliköl-Kühlgebläse sauber ist. Entfernen Sie Gras und Schmutz mit einer Bürste.



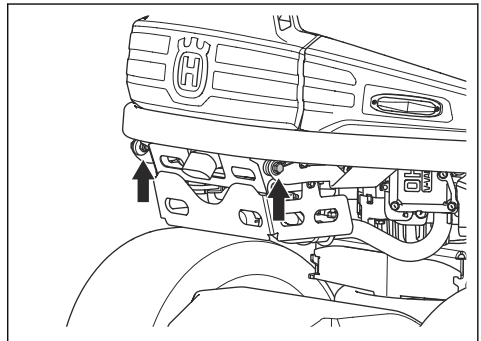
So entfernen Sie die Abdeckungen

So entfernen und montieren Sie die Motorabdeckung

1. Klappen Sie den Sitz nach vorne.
2. Lösen Sie die 2 Klammern an der Motorabdeckung mit dem Werkzeug mit dem am Zündschlüssel befestigten Werkzeug.



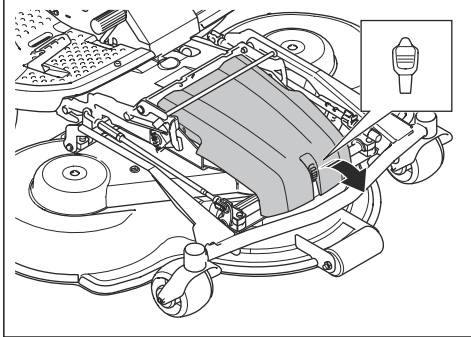
3. Entfernen Sie die Schrauben von den Scharnieren.



4. Klappen Sie die Motorabdeckung nach hinten.
5. Die Installation erfolgt in umgekehrter Reihenfolge.

So nehmen Sie die vordere Abdeckung ab

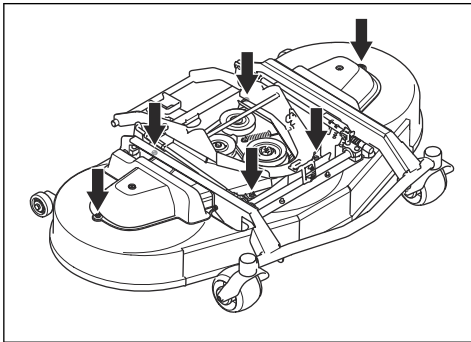
1. Lösen Sie die Klammer an der vorderen Abdeckung mit dem Werkzeug mit dem am Zündschlüssel befestigten Werkzeug.



2. Entfernen Sie die vordere Abdeckung.

So entfernen Sie die Abdeckungen des Mähdecks (R137, R137X)

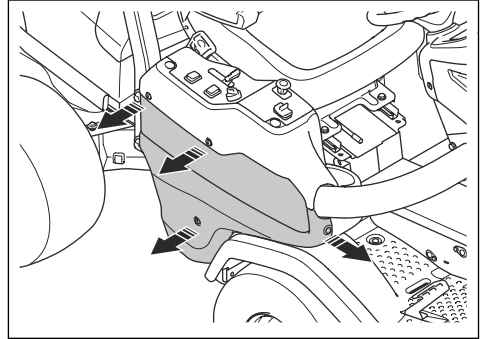
1. Stellen Sie die Schnitthöhe auf die niedrigste Stufe ein. Siehe *So stellen Sie die Schnitthöhe (C112, C122, R137) ein auf Seite 24* oder *So stellen Sie die Schnitthöhe (C112X, C122X, R137X) ein auf Seite 25*.
2. Entfernen Sie die 6 Schrauben von den Seitenabdeckungen des Mähdecks.



3. Entfernen Sie die Seitenabdeckungen des Mähdecks.
4. Die Installation erfolgt in umgekehrter Reihenfolge.

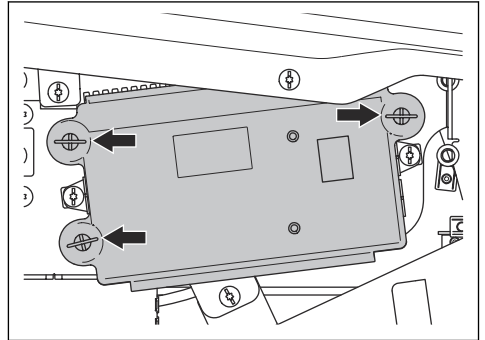
So entfernen Sie die rechte Seitenabdeckung

1. Entfernen Sie die 4 Schrauben und nehmen Sie die Seitenabdeckung ab.



So entfernen Sie die Abdeckung der Steuereinheit

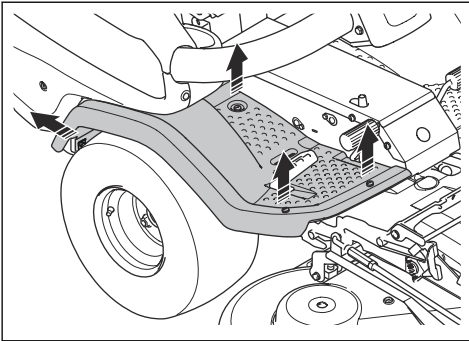
1. Drehen Sie die drei Schrauben um eine ¼ Drehung gegen den Uhrzeigersinn, und entfernen Sie die Abdeckung.



Entfernen und Montieren der rechten Fußstütze

1. Entfernen Sie das Rückwärtspedal.
2. Entfernen Sie die rechte Seitenabdeckung. Siehe *So entfernen Sie die rechte Seitenabdeckung auf Seite 31*.
3. Entfernen Sie 2 Schrauben und den Becherhalter.

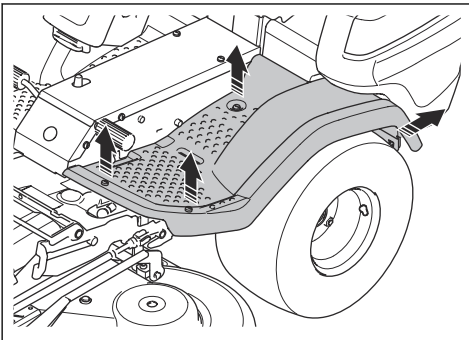
- Entfernen Sie die 4 Schrauben und die Fußstütze.



- Die Installation erfolgt in umgekehrter Reihenfolge.

So entfernen und montieren Sie die linke Fußstütze

- Entfernen Sie die 4 Schrauben und die Fußstütze.



- Die Installation erfolgt in umgekehrter Reihenfolge.

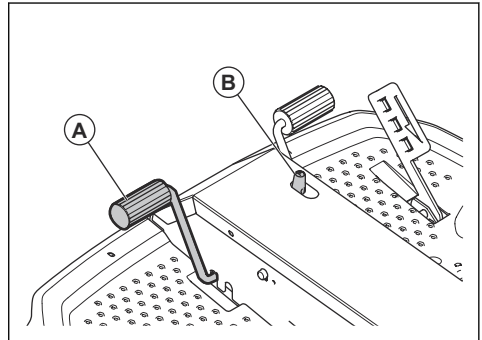
So kontrollieren Sie die Feststellbremse

- Stellen Sie das Gerät auf einem festen Untergrund mit Neigung ab.

Hinweis: Stellen Sie das Gerät nicht auf einem Grashang ab, wenn Sie eine Kontrolle der Handbremse durchführen.

- Betätigen Sie das Pedal der Feststellbremse (A).

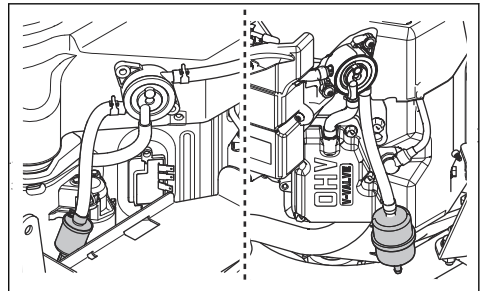
- Drücken und halten Sie den Sperrknopf (B) und lassen Sie das Pedal der Feststellbremse los, während der Sperrknopf weiterhin gedrückt wird.



- Wenn das Gerät sich bewegt, lassen Sie die Handbremse von einer autorisierten Servicewerkstatt einstellen.
- Betätigen Sie das Pedal der Feststellbremse erneut, um die Feststellbremse zu lösen.

So ersetzen Sie den Kraftstofffilter

- Entfernen Sie die Motorabdeckung, um an den Kraftstofffilter zu gelangen. Die rechte Abbildung zeigt P 524X. Die linke Abbildung zeigt P 524X EFI.



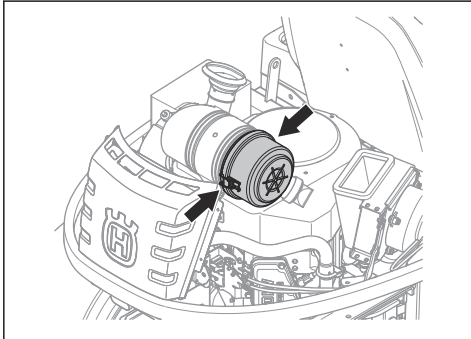
- Schieben Sie die Schlauchschellen mit einer Flachzange vom Kraftstofffilter.
- Ziehen Sie den Kraftstofffilter von den Schlauchenden ab.
- Schieben Sie den neuen Kraftstofffilter in die Schlauchenden. Verwenden Sie flüssiges Reinigungsmittel an den Enden des Kraftstofffilters, um ihn leichter auf den Schlauch schieben zu können.
- Schieben Sie die Schlauchschellen gegen den Kraftstofffilter.

So reinigen Sie den Luftfilter und tauschen ihn aus

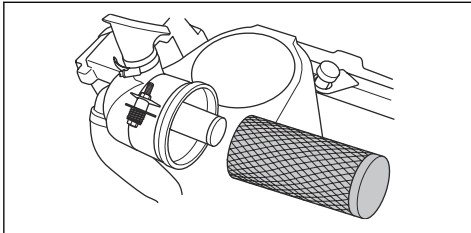


ACHTUNG: Starten Sie den Motor nicht, wenn der Luftfilter nicht angeschlossen ist.

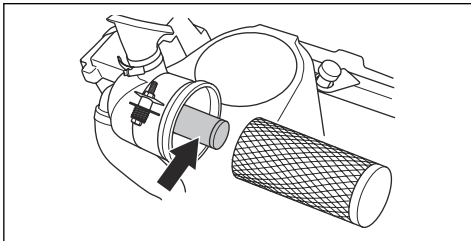
1. Entfernen Sie die Motorabdeckung.
2. Lösen Sie die beiden Knöpfe des Luftfilterdeckels.



3. Entfernen Sie den Luftfilterdeckel.
4. Nehmen Sie den Luftfiltereinsatz aus dem Filtergehäuse.



5. Reinigen Sie die innere Oberfläche des Luftfiltergehäuses mit einem trockenen Tuch.
6. Schlagen Sie den Luftfiltereinsatz vorsichtig gegen eine harte Oberfläche und blasen Sie mit Druckluft gegen die Innenseite. Tauschen Sie den Luftfilter aus, falls er nicht zu reinigen oder beschädigt ist.
7. Entfernen Sie den inneren Luftfilter hinter dem Luftfiltereinsatz.

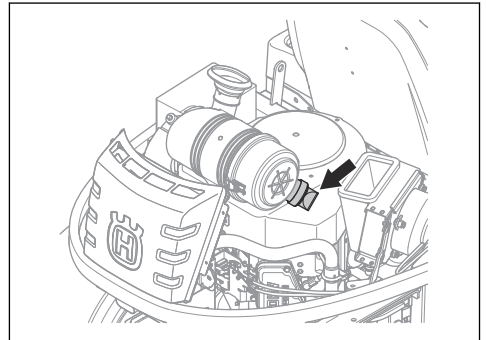


8. Schlagen Sie inneren Luftfilter gegen eine harte Oberfläche, um ihn zu reinigen. Tauschen Sie den Luftfilter aus, falls er nicht zu reinigen oder beschädigt ist.



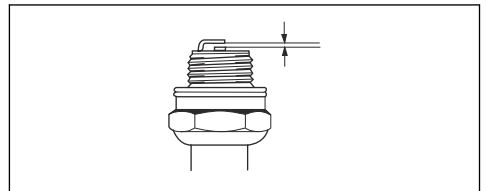
ACHTUNG: Verwenden Sie zur Reinigung des inneren Luftfilters keine Druckluft.

9. Setzen Sie den inneren Luftfilter und den Luftfiltereinsatz in ihre Ausgangsposition im Filtergehäuse. Achten Sie darauf, dass der Luftfiltereinsatz über dem Lufteinlass richtig befestigt ist.
10. Befestigen Sie den Luftfilterdeckel und stellen Sie sicher, dass der Partikelsammler nach unten zeigt.



So überprüfen und wechseln Sie eine Zündkerze

1. Öffnen Sie die Motorhaube.
2. Entfernen Sie den Zündkerzenstecker und reinigen Sie den Bereich um die Zündkerze.
3. Entfernen Sie die Zündkerze mit einem Zündkerzenschlüssel.
4. Die Zündkerze überprüfen. Ersetzen Sie die Zündkerze, wenn die Elektroden durchgebrannt sind oder die Isolierung Risse oder Schäden aufweist. Wenn die Zündkerze nicht beschädigt ist, reinigen Sie sie mit einer Stahlbürste.
5. Prüfen Sie den Elektrodenabstand und stellen Sie sicher, dass er korrekt ist. Siehe *Technische Daten auf Seite 62*.



6. Verbiegen Sie die Seitenelektrode, um den Elektrodenabstand einzustellen.

7. Setzen Sie die Zündkerze wieder ein und drehen Sie sie von Hand, bis sie den Zündkerzensitz berührt.
8. Ziehen Sie die Zündkerze mit dem Zündkerzenschlüssel an, bis die Scheibe komprimiert wird.
9. Ziehen Sie eine gebrauchte Zündkerze um weitere 3 mm, eine neue Zündkerze um eine weitere Vierteldrehung an.

10. Setzen Sie die Zündkappe wieder auf.

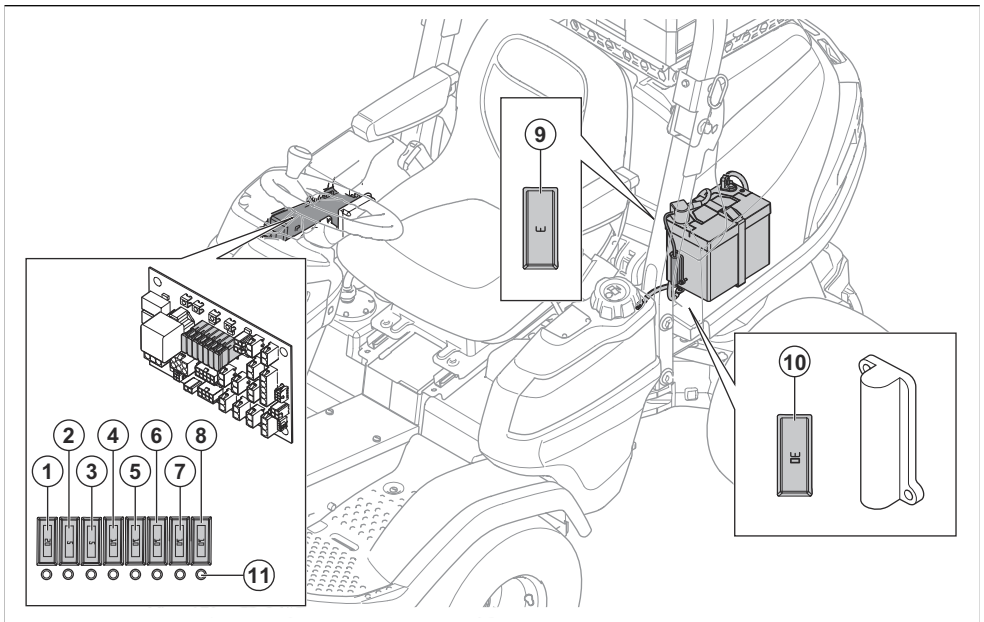


ACHTUNG: Versuchen Sie nicht, den Motor bei entfernter Zündkerze oder abgetrenntem Zündkabel zu starten.



ACHTUNG: Zündkerzen, die nicht richtig festgezogen sind, können zu Schäden am Motor führen.

Sicherungsübersicht



1. 12-V-Stromversorgung zum Steuermodul des Mähers, 20 A
2. Anzeigestrom, 5 A
3. Zündstrom, 5 A
4. J14 + 12-V-Warnleuchte, 10 A
5. J16 + 12 V, Extra-Schalter, Extra-Ausgang, Hydraulikstrom, 10 A
6. Handbremse/Sitz, 10 A
7. Lichtstrom, 10 A
8. USB, 12-V-Steckdose, 12-V-Schalterstrom, 10 A
9. 12-V-Speicherspannung zum Steuermodul des Mähers, 3 A
10. 12 V, Sicherung für elektrische Betätigung des Mähdeckhubs, 30 A
11. Anzeigelampe der Sicherung

So tauschen Sie eine Sicherung aus

Eine defekte Sicherung erkennt man am durchgebrannten Schmelzdraht. Bei den Sicherungen 1–8 erlischt die entsprechende Anzeigelampe, wenn eine Sicherung defekt ist.

Die Platzierung der Sicherungen finden Sie in der Sicherungsübersicht, siehe *Sicherungsübersicht auf Seite 34*.

1. Finden Sie die defekte Sicherung:
 - a) Entfernen Sie die rechte Seitenabdeckung, um die Sicherungen 1-8 zu ersetzen.
 - b) Öffnen Sie die Motorabdeckung, um die Sicherungen 9 und 10 zu ersetzen.
2. Ziehen Sie die Sicherung aus der Halterung.

- Ersetzen Sie die defekte Sicherung durch eine neue Sicherung des gleichen Typs.
- Installieren Sie die Abdeckungen.

Hinweis: Wenn die Sicherung kurze Zeit nach dem Ersetzen erneut defekt ist, liegt ein Kurzschluss vor. Beseitigen Sie den Kurzschluss vor der erneuten Inbetriebnahme des Geräts. Wenden Sie sich an eine zugelassene Servicewerkstatt.

So laden Sie den Akku

- Laden Sie die Batterie, wenn sie zu schwach ist, um den Motor zu starten.
- Verwenden Sie ein Standard-Ladegerät.



ACHTUNG: Benutzen Sie kein Schnellladegerät oder ähnliche Starthilfen. Das führt zu Schäden am elektrischen System des Geräts.

- Trennen Sie vor dem Anlassen des Motors immer die Verbindung zum Ladegerät.

So führen Sie einen Fremdstart des Motors durch

Wenn die Batterie zu schwach ist, um den Motor zu starten, können Sie Überbrückungskabel für einen Fremdstart verwenden. Das Gerät ist mit einem negativ geerdeten 12-Volt-System ausgestattet. Das Produkt, das Sie für den Fremdstart verwenden, muss ebenfalls ein 12V-System mit negativer Masse haben.

So schließen Sie die Überbrückungskabel an



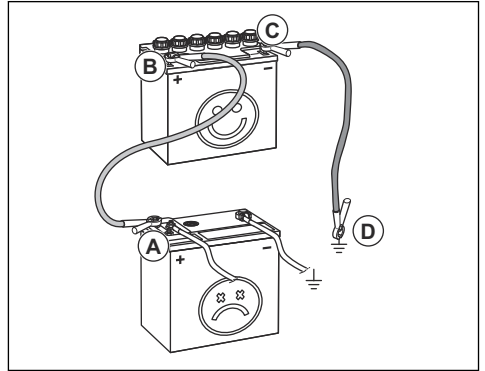
WARNUNG: Es besteht Explosionsgefahr aufgrund explosiver Gase, die von der Batterie ausgehen. Schließen Sie die Minusklemme der geladenen Batterie nicht an die oder in der Nähe der Minusklemme der schwachen Batterie an.



ACHTUNG: Verwenden Sie die Batterie Ihres Geräts nicht zum Fremdstarten anderer Fahrzeuge.

- Öffnen Sie die Motorhaube. Siehe *So entfernen und montieren Sie die Motorabdeckung auf Seite 30*.

- Schließen Sie ein Ende des roten Kabels an den PLUSPOL (+) der leeren Batterie an (A).



- Schließen Sie das andere Ende des roten Kabels an den PLUSPOL (+) der vollständig geladenen Batterie (B) an.



WARNUNG: Schließen Sie die Enden des roten Kabels nicht am Chassis kurz.

- Verbinden Sie ein Ende des schwarzen Kabels mit dem MINUSPOL (-) der vollgeladenen Batterie (C).
- Verbinden Sie das andere Ende des schwarzen Kabels mit einer KAROSSERIE-MASSE (D), nicht in der Nähe von Kraftstofftank und Batterie.
- Bringen Sie die Abdeckungen wieder an.

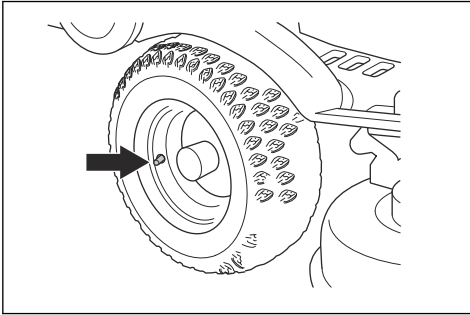
So entfernen Sie die Überbrückungskabel

Hinweis: Entfernen Sie die Überbrückungskabel in umgekehrter Reihenfolge, wie Sie sie angeschlossen haben.

- Entfernen Sie das SCHWARZE Kabel vom Chassis.
- Entfernen Sie das SCHWARZE Kabel vom voll aufgeladenen Akku.
- Entfernen Sie das ROTE Kabel von den 2 Batterien.

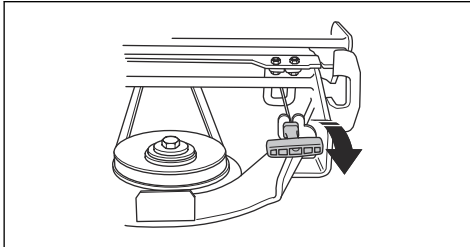
Reifendruck

Der richtige Reifendruck beträgt 100 kPa (1,0 bar) an allen vier Reifen.

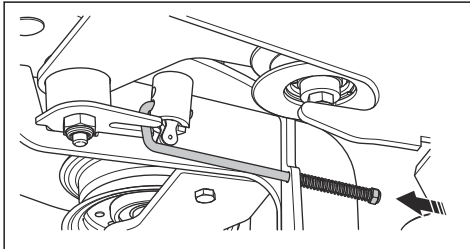


So ersetzen Sie den Zapfwellenriemen

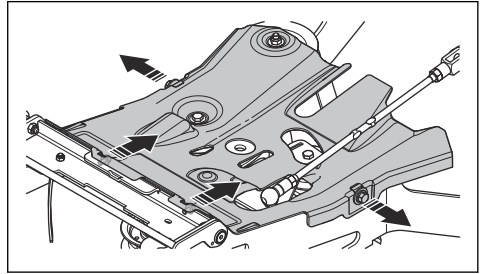
1. Starten Sie den Motor.
2. Drehen Sie das Lenkrad ganz nach links, um die Motorriemenscheibe leicht zu erreichen.
3. Senken Sie das Mähdeck ab.
4. Stellen Sie den Motor ab.
5. Entfernen Sie die vordere Abdeckung.
6. Ziehen Sie den Federgriff nach links aus der Federhalterung, um die Spannung an der Spannrolle für den Antriebsriemen zu lösen.



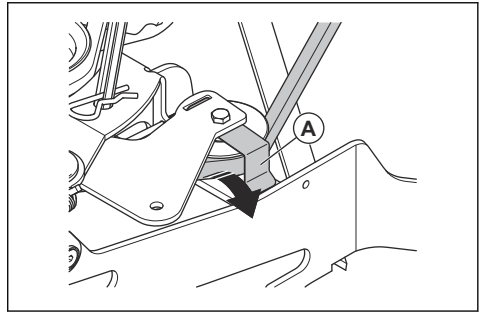
7. Entfernen Sie die linke Seitenabdeckung des Mähdecks.
8. Ziehen Sie die Federstrebe von der Hubkette ab.



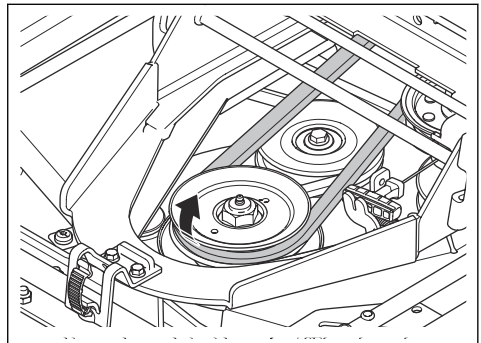
9. Entfernen Sie die 4 Schrauben und nehmen Sie den Riemenchutz ab.



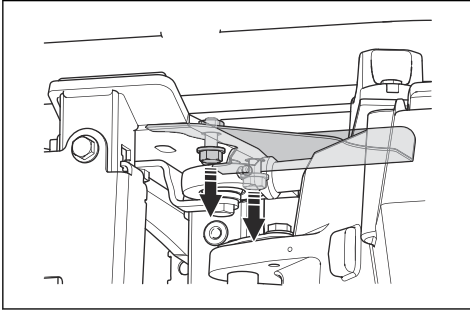
10. Entfernen Sie den Riemen von der Riemenscheibe, heben Sie die Riemenhalterung (A) an und entfernen Sie den Riemen von der Spannrolle.



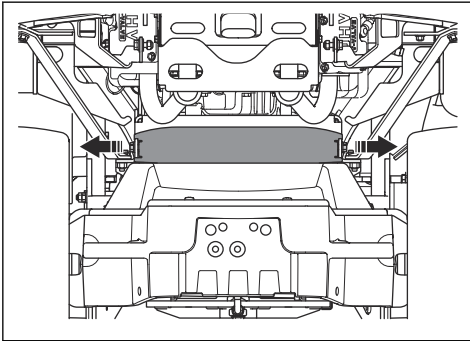
11. Entfernen Sie den Riemen von der Riemenscheibe auf dem Geräterahmen.



12. Entfernen Sie den Riemenschutz unter der Riemenscheibe des Motors.

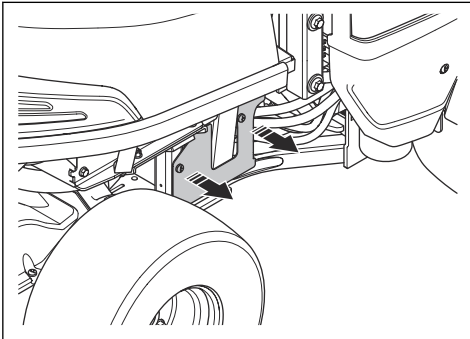


13. Entfernen Sie den Riemenschutz vor dem hinteren Getriebe.

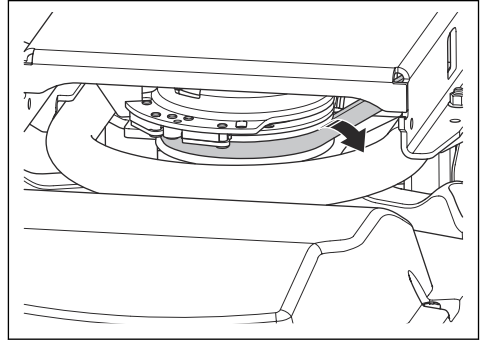


14. Entfernen Sie den Riemen von der Riemenscheibe.

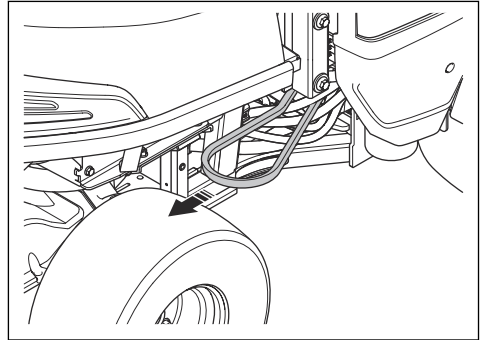
15. Entfernen Sie den Riemenschutz auf der rechten Seite des Geräts.



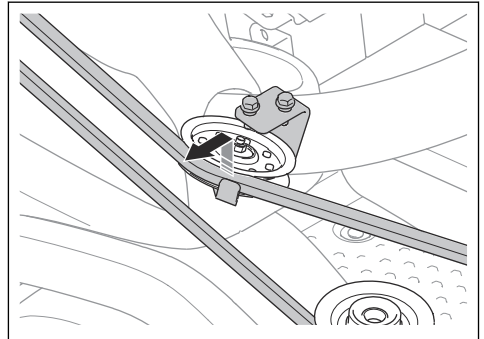
16. Entfernen Sie den Riemen von der hinteren Motorriemenscheibe.



17. Ziehen Sie den vorderen Teil des Riemen durch die rechte Seite des Maschinengelenks heraus.

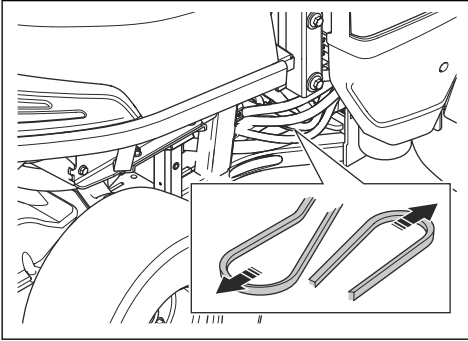


18. Entfernen Sie den Riemen vom Haken an der mittleren Riemenscheibe.

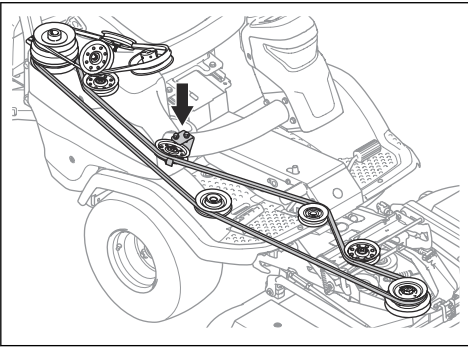


19. Ziehen Sie den Antriebsriemen heraus.

20. Befestigen Sie einen neuen Antriebsriemen in der umgekehrten Reihenfolge.



Stellen Sie sicher, dass der Antriebsriemen für das Mähdeck so befestigt ist, wie in der Abbildung dargestellt. Stellen Sie sicher, dass er korrekt an der Einstellriemenscheibe positioniert ist, wie durch den Pfeil in der Abbildung dargestellt.

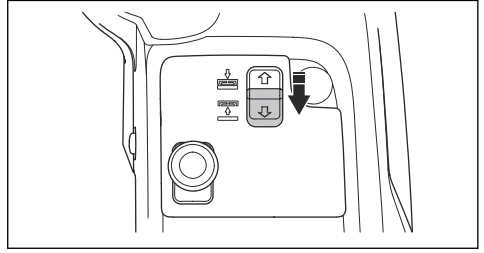


So bringen Sie das Mähdeck in die Wartungsposition



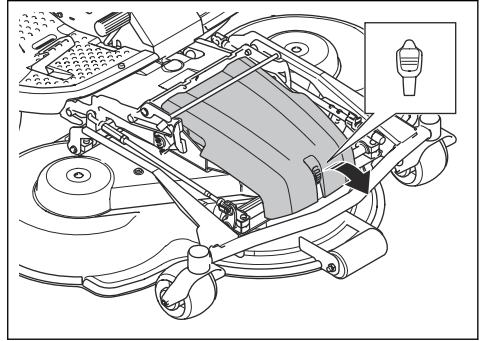
WARNUNG: Risiko von Quetschverletzungen. Halten Sie Körperteile fern.

1. Ziehen Sie am Schalter für den elektrischen Hub, um das Mähdeck anzuheben. Heben Sie das Mähdeck vollständig an, bis Sie ein ratterndes Geräusch hören.

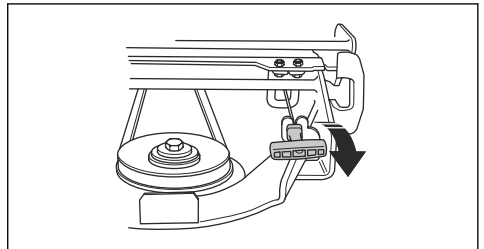


Hinweis: Das ratternde Geräusch aus dem Rahmentunnel bedeutet nicht, dass das Gerät defekt ist.

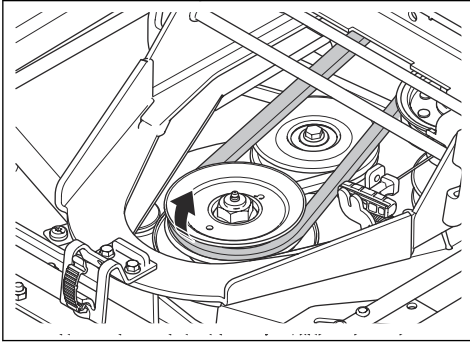
2. Lösen Sie die Klammer an der vorderen Abdeckung mit dem Werkzeug am Zündschlüssel, und entfernen Sie die Abdeckung.



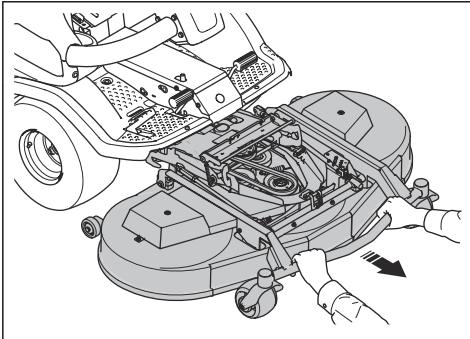
3. Stellen Sie die Schnitthöhe auf die niedrigste Stufe ein. Siehe *So stellen Sie die Schnitthöhe (C112, C122, R137) ein auf Seite 24* oder *So stellen Sie die Schnitthöhe (C112X, C122X, R137X) ein auf Seite 25*.
4. Ziehen Sie den Federgriff nach links aus der Federhalterung, um die Spannung an der Spannrolle für den Antriebsriemen zu lösen.



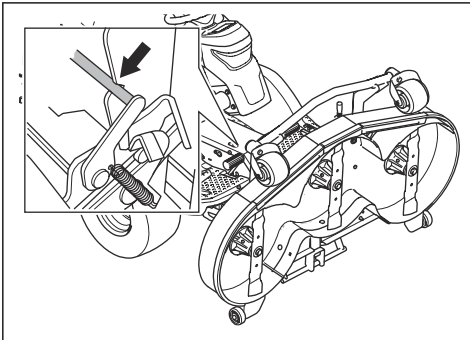
- Entfernen Sie den Riemen von der Riemenscheibe auf dem Geräterahmen.



- Ziehen Sie die Vorderkante des Mähdecks mit beiden Händen bis zum Anschlag nach vorne.



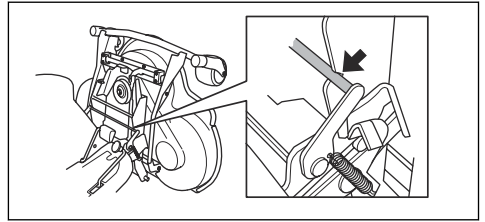
- Heben Sie das Mähdeck in eine senkrechte Position, bis ein Klicken zu hören ist. Das Mähdeck wird automatisch in vertikaler Position verriegelt.



So bringen Sie das Mähdeck in die Mähposition

- Halten Sie die Vorderkante des Mähdecks mit der linken Hand fest.

- Lösen Sie die Verriegelung mit der rechten Hand.



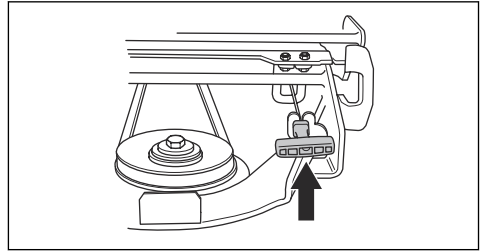
- Senken Sie das Mähdeck ab und drücken Sie es bis zum Anschlag hinein.



ACHTUNG: Für die Mähdeckmodelle C112X, C122X, R137X: Stellen Sie sicher, dass das Kabel zum Mähdeck nicht gequetscht wird.

- Legen Sie den Treibriemen um das Antriebsrad am Mähdeck.

- Setzen Sie den Federgriff in die Federhalterung.



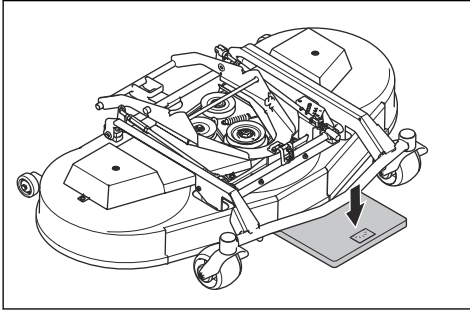
- Installieren Sie die vordere obere Abdeckung.

So prüfen und ändern Sie den Bodendruck des Mähdecks

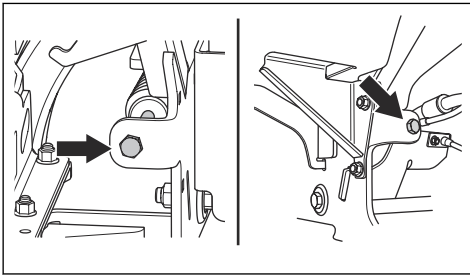
Ein korrekter Bodendruck sorgt dafür, dass das Mähdeck sich entlang der Oberfläche bewegt, aber nicht zu stark aufliegt.

- Kontrollieren Sie den Luftdruck in den Reifen. Siehe *Reifendruck auf Seite 36*.
- Stellen Sie das Gerät auf einer ebenen Fläche ab.
- Senken Sie das Mähdeck in die Mähposition ab.

4. Legen Sie eine Personenwaage unter die Vorderkante des Mähdecks.



5. Legen Sie einen Holzkeil zwischen den Rahmen und die Waage. Der Holzkeil stellt sicher, dass kein Gewicht auf den Stützrädern lastet.
6. Zum Einstellen des Bodendrucks, drehen Sie die Stellschrauben hinter den Vorderrädern auf der rechten und linken Seite.
7. Drehen Sie die Schrauben nach rechts oder links, bis der Bodendruck korrekt eingestellt ist. Stellen Sie sicher, dass die Federn rechts und links die gleiche Spannung haben.

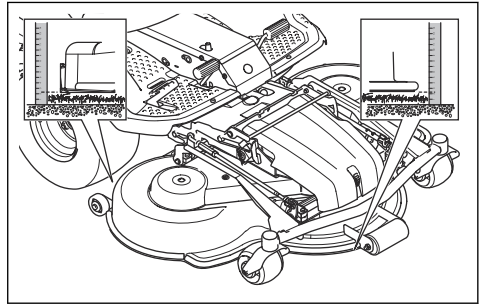


Mähdeck	C112, C122	R137
Bodendruck	12–15 kg/26.5–33 lb	25 kg/55,1 lb

So überprüfen Sie die Fluchtung des Mähdecks

1. Kontrollieren Sie den Luftdruck in den Reifen. Siehe *Reifendruck auf Seite 36*.
2. Stellen Sie das Gerät auf einer ebenen Fläche ab.
3. Senken Sie das Mähdeck in die Mähposition ab.
4. Stellen Sie die Schnitthöhe auf die niedrigste Stufe ein. Siehe *So stellen Sie die Schnitthöhe (C112, C122, R137) ein auf Seite 24* oder *So stellen Sie die Schnitthöhe (C112X, C122X, R137X) ein auf Seite 25*.

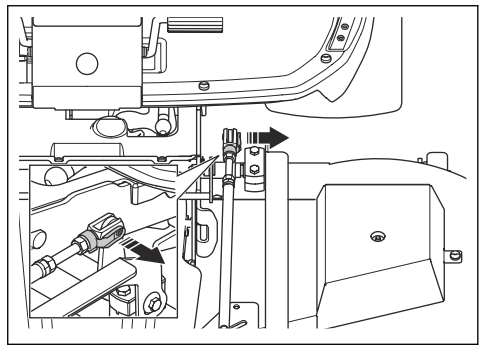
5. Messen Sie den Abstand zwischen dem Boden und der vorderen und hinteren Kante des Mähdecks. Stellen Sie sicher, dass die hintere Kante 5–10 mm (0,2–0,4 Zoll) höher steht als die Vorderkante.



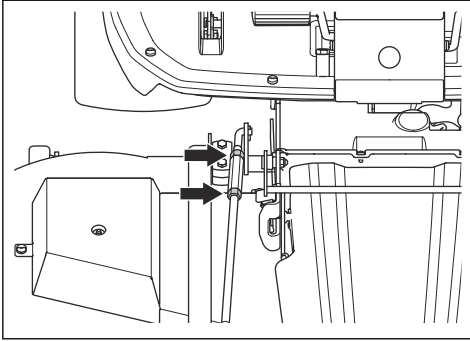
So stellen Sie die Fluchtung des Mähdecks (C112, C122, R137) ein

Stellen Sie die Fluchtung ein, wenn das Mähdeck am Gerät montiert ist.

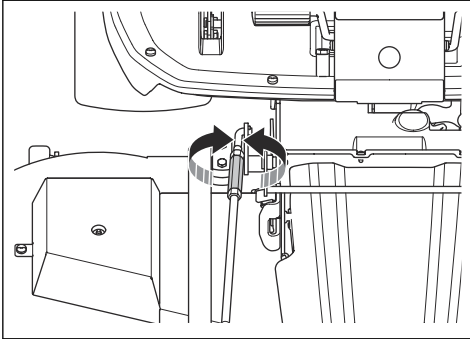
1. Entfernen Sie die vordere Abdeckung. Siehe *So nehmen Sie die vordere Abdeckung ab auf Seite 31*.
2. Stellen Sie die Schnitthöhe auf die niedrigste Stufe ein. Siehe *So stellen Sie die Schnitthöhe (C112, C122, R137) ein auf Seite 24*.
3. Entfernen Sie das Gabelkopfgelenk am hinteren Ende der Höheneinstellungsstrebe vom Rahmen des Mähdecks.



4. Lösen Sie die Sicherungsmuttern an der Hubstrebe.

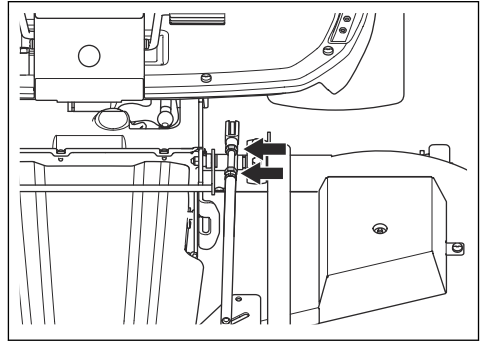


5. Drehen Sie die Einstellmutter an der Hubstrebe, um die Länge der Hubstrebe einzustellen. Verlängern Sie die Strebe, um die hintere Kante der Abdeckung anzuheben. Verkürzen Sie die Strebe, um die hintere Kante der Abdeckung abzusenken.



6. Befolgen Sie die Anweisungen in Abschnitt *So überprüfen Sie die Fluchtung des Mähdecks auf Seite 40.*
7. Ziehen Sie die Sicherungsmuttern an der Hubstrebe fest, wenn die Länge der Hubstrebe korrekt ist.

8. Lockern Sie die Sicherungsmuttern an der Höheneinstellungsstrebe. Drehen Sie das Gabelkopfgelenk, um die Länge der Höheneinstellungsstrebe anzupassen. Richten Sie das Gabelkopfgelenk mit den Löchern am Rahmen des Mähdecks aus. Montieren Sie das Gabelkopfgelenk am Rahmen des Mähdecks.

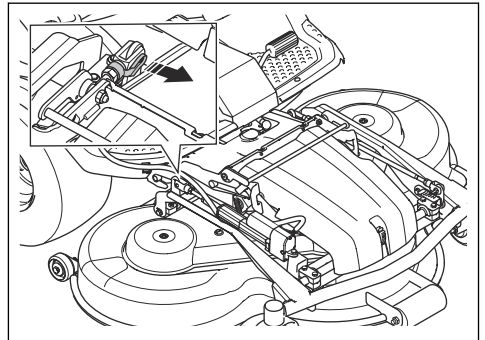


9. Prüfen Sie alle Schnitthöhen. Siehe *So stellen Sie die Schnitthöhe (C112, C122, R137) ein auf Seite 24.*
10. Ziehen Sie die Sicherungsmuttern an der Höheneinstellungsstrebe fest.
11. Installieren Sie die vordere obere Abdeckung.

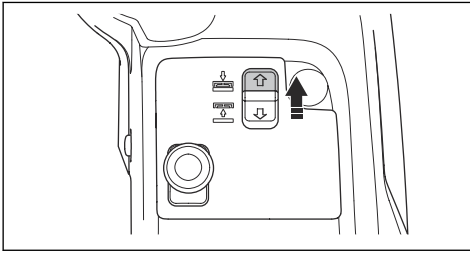
So stellen Sie die Fluchtung des Mähdecks (C112X, C122X, R137X) ein

Stellen Sie die Fluchtung ein, wenn das Mähdeck am Gerät montiert ist.

1. Entfernen Sie das Gabelkopfgelenk am hinteren Ende des elektrischen Stellglieds vom Rahmen des Mähdecks.



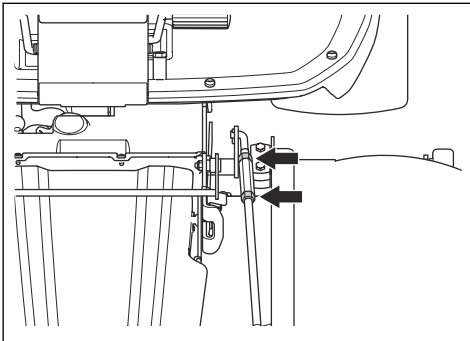
- Drücken Sie den Schalter für den elektrischen Hub, um das Mähdeck abzusenken. Senken Sie das Mähdeck vollständig ab, bis Sie ein ratterndes Geräusch hören.



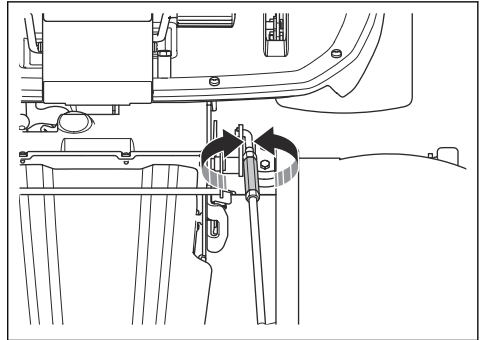
ACHTUNG: Halten Sie den Schalter mindestens 2 Sekunden lang gedrückt, nachdem das Mähdeck den Boden berührt hat. Stellen Sie sicher, dass sich das Mähdeck in der Schwimmposition befindet.

Hinweis: Das ratternde Geräusch aus dem Rahmentunnel bedeutet nicht, dass das Gerät defekt ist.

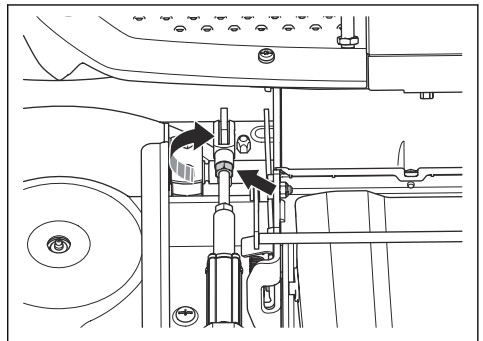
- Lösen Sie die Sicherungsmuttern an der Hubstrebe.



- Drehen Sie die Einstellmutter an der Hubstrebe, um die Länge der Hubstrebe einzustellen. Verlängern Sie die Strebe, um die hintere Kante der Abdeckung anzuheben. Verkürzen Sie die Strebe, um die hintere Kante der Abdeckung abzusenken.



- Befolgen Sie die Anweisungen in Abschnitt *So überprüfen Sie die Flucht des Mähdecks auf Seite 40.*
- Ziehen Sie die Sicherungsmuttern an der Hubstrebe fest, wenn die Länge der Hubstrebe korrekt ist.
- Lösen Sie die Sicherungsmutter am elektrischen Stellglied. Drehen Sie das Gabelkopfgelenk im Uhrzeigersinn, um die Länge der Höheneinstellungsstrebe zu vergrößern. Die Länge der Höhenverstellungsstrebe so weit wie möglich vergrößern, bis zwischen Schraube und Arm kein Spiel mehr besteht. Richten Sie das Gabelkopfgelenk mit den Löchern am Rahmen des Mähdecks aus. Montieren Sie das Gabelkopfgelenk am Rahmen des Mähdecks.

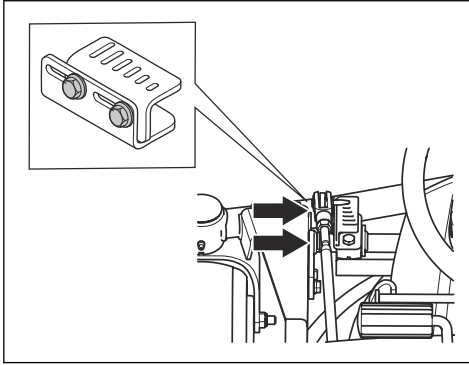


- Ziehen Sie die Sicherungsmutter am elektrischen Stellglied fest.
- Stellen Sie die Schnitthöhenanzeige ggf. ein. Siehe *So stellen Sie die Schnitthöhe (C112X, C122X, R137X) ein auf Seite 25.*

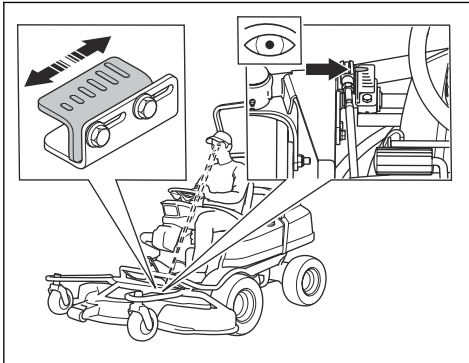
So stellen Sie die Schnitthöhenanzeige (C112X, C122X, R137X) ein

Die Schnitthöhenanzeige auf dem Mähdeck zeigt die Position der ausgewählten Schnitthöhe an.

1. Lösen Sie die 2 Schrauben.



2. Stellen Sie die Schnitthöhe auf die niedrigste Stufe ein. Siehe *So stellen Sie die Schnitthöhe (C112X, C122X, R137X) ein auf Seite 25*.
3. Stellen Sie die Schnitthöhenanzeige so ein, dass sie aus Sicht des Fahrers auf dem Sitz die niedrigste Schnitthöhe anzeigt.



4. Ziehen Sie die 2 Schrauben an.

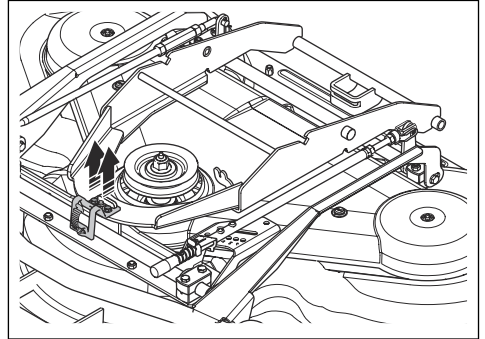
So tauschen Sie den Riemen des Mähdecks (C112, C112X, C122, C122X) aus



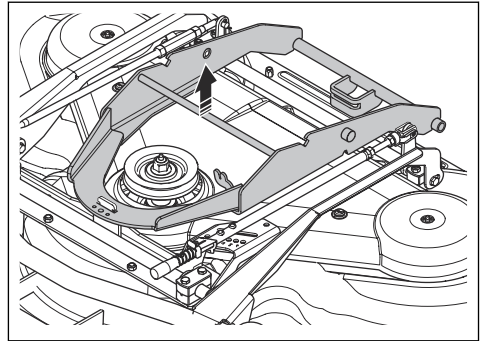
WARNUNG: Quetschungsrisiko.
Tragen Sie stets Schutzhandschuhe.

Hinweis: Die Mähdecks können bei verschiedenen Modellen unterschiedlich aussehen.

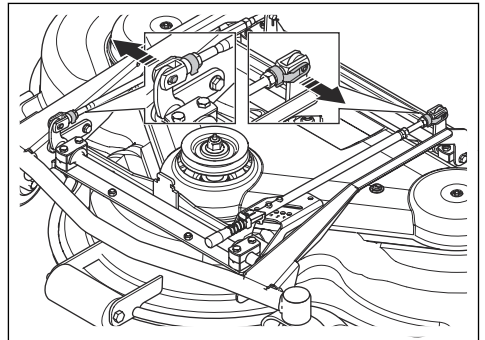
1. Entfernen Sie das Mähdeck. Siehe *So entfernen Sie das Mähdeck auf Seite 18*.
2. Entfernen Sie die zwei Schrauben, welche die Sperrhalterung auf dem Mähdeckrahmen halten.



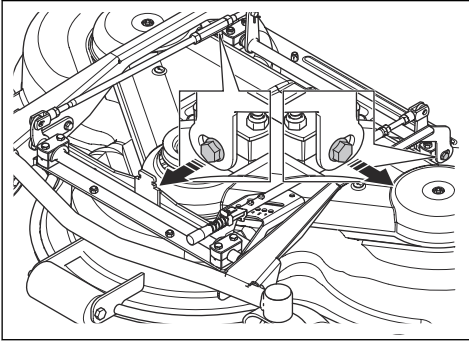
3. Entfernen Sie die Sperrhalterung und die Schutzplatte.



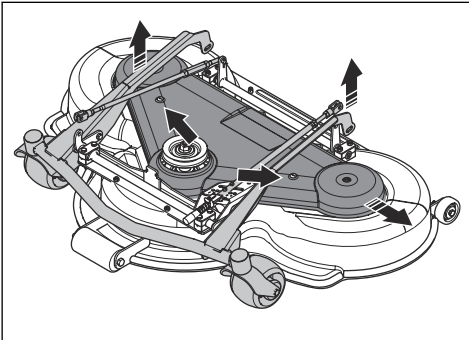
4. Öffnen und entfernen Sie die Sicherung für die vordere Hubstrebe und die hintere Stange der Höheneinstellung.



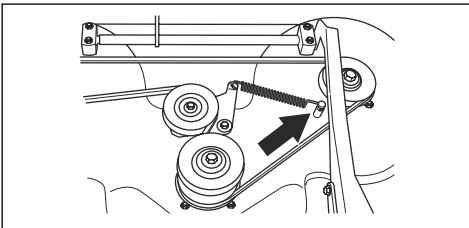
5. Entfernen Sie die 2 Schrauben auf dem Geräterahmen.



6. Entfernen Sie die 2 Schrauben an der Abdeckung des Mähdecks. Heben Sie den Mähdeckrahmen an und nehmen Sie die Abdeckung des Mähdecks ab.

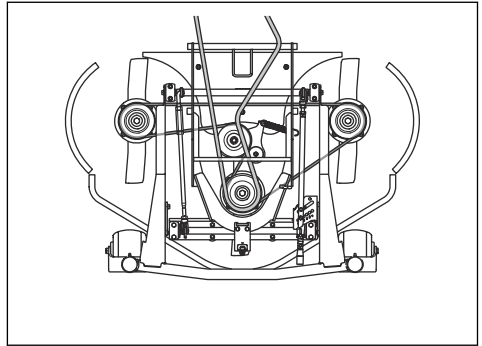


7. Trennen Sie die Spannfeder des Riemens und entfernen Sie den Riemen.

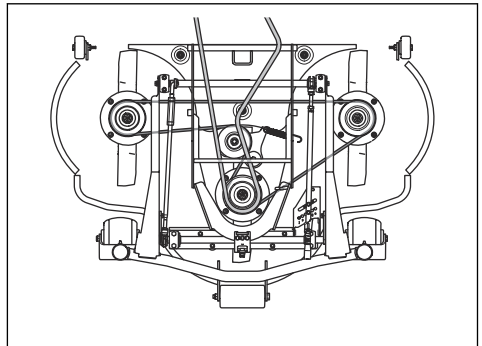


8. Bauen Sie den neuen Riemen in umgekehrter Reihenfolge ein.

Riemenübersicht – C112, C112X



Riemenübersicht – C122, C122X



So tauschen Sie den Riemen des Mähdecks (R137, R137X) aus

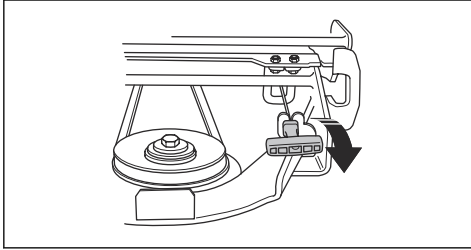


WARNUNG: Quetschungsrisiko.
Tragen Sie stets Schutzhandschuhe.

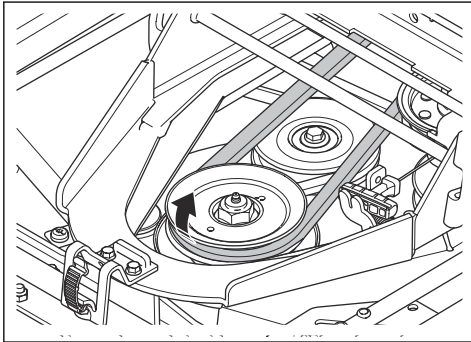
Hinweis: Die Mähdecks können bei verschiedenen Modellen unterschiedlich aussehen.

1. Entfernen Sie das Mähdeck. Siehe *So entfernen Sie das Mähdeck auf Seite 18*.
2. Entfernen Sie die vordere Abdeckung.

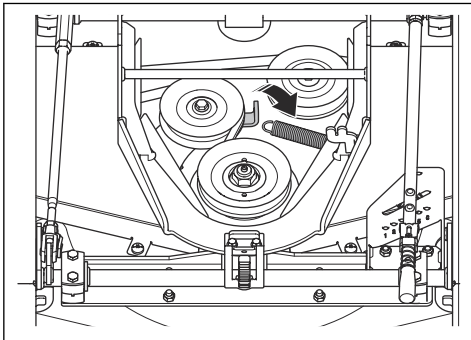
3. Ziehen Sie den Federgriff nach links aus der Federhalterung, um die Spannung an der Spannrolle für den Antriebsriemen zu lösen.



4. Entfernen Sie den Riemen von der Riemenscheibe auf dem Geräterahmen.

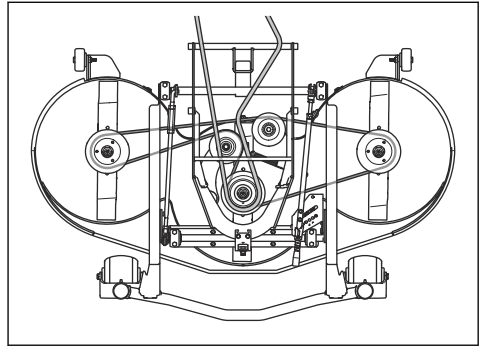


5. Entfernen Sie die Abdeckungen des Mähdecks. Siehe *So entfernen Sie die Abdeckungen des Mähdecks (R137, R137X) auf Seite 31.*
6. Trennen Sie die Spannfeder des Riemen und entfernen Sie den Riemen.



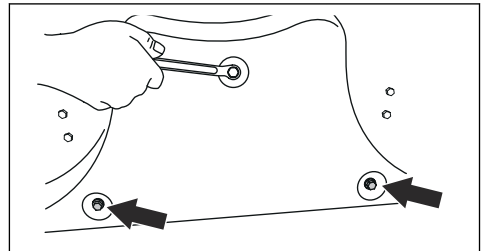
7. Bauen Sie den neuen Riemen in umgekehrter Reihenfolge ein.

Riemenübersicht – R137, R137X



So entfernen und installieren Sie den Mulcheinsatz (C112, C112X, C122, C122X)

1. Bringen Sie das Mähdeck in die Wartungsposition.
2. Entfernen Sie die 3 Schrauben, die den Mulcheinsatz halten, und entfernen Sie den Einsatz.

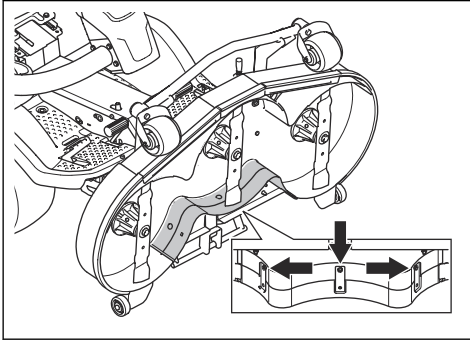


3. Bringen Sie die 3 Schrauben in den Löchern für den Mulcheinsatz an, damit die Gewinde nicht beschädigt werden.
4. Bringen Sie das Mähdeck zurück die Mähposition.
5. Bringen Sie den Mulcheinsatz in umgekehrter Reihenfolge an.

So entfernen und installieren Sie den Mulcheinsatz (R137, R137X)

1. Bringen Sie das Mähdeck in die Wartungsposition.

- Entfernen Sie die 3 Muttern und Schrauben, die den Mulcheinsatz halten und entfernen Sie den Einsatz.



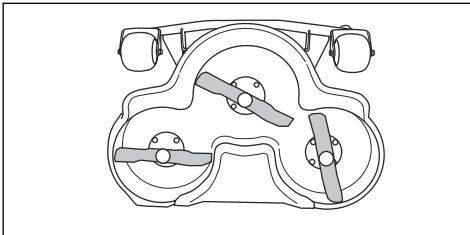
- Bringen Sie das Mähdeck zurück die Mähposition.
- Bringen Sie den Mulcheinsatz in umgekehrter Reihenfolge an.
- Bringen Sie die Muttern und Schrauben in den 3 Löchern nahe der oberen Kante des Mähdecks an.

So überprüfen Sie die Klingen



ACHTUNG: Beschädigte oder falsch ausgewuchtete Klingen können zu Schäden am Gerät führen. Ersetzen Sie beschädigte Glättflügel. Wenden Sie sich zum Schärfen und Auswuchten von stumpfen Klingen an eine zugelassene Servicewerkstatt.

- Bringen Sie das Mähdeck in die Wartungsposition.
- Sehen Sie sich die Klingen an, um zu prüfen, ob sie beschädigt sind und ob es notwendig ist, sie zu schärfen.

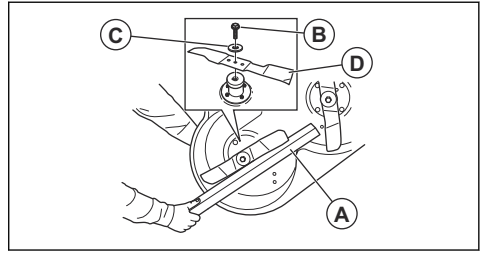


- Ziehen Sie die Klingenschrauben mit dem korrekten Anziehmoment fest. Siehe *Technische Daten auf Seite 62*.

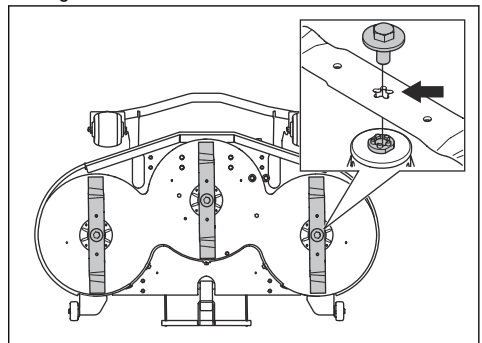
So ersetzen Sie die Klingen

- Bringen Sie das Mähdeck in die Wartungsposition.

- Stellen Sie die Klinge mit einem Holzklötzchen (A) fest.



- Lösen und entfernen Sie die Klingenschraube (B), die Scheibe (C) und die Klinge (D).
- Montieren Sie die Klingen parallel zueinander.
- Beim Mähdeck R137: Stellen Sie sicher, dass die Führungsstifte korrekt durch die Nut der Klingen angebracht sind.



- Installieren Sie die neue Klinge mit den spitzen Enden in Richtung Mähdeck.



WARNUNG: Ein falscher Klingentyp kann dazu führen, dass Objekte aus dem Mähdeck geschleudert werden und schwere Verletzungen verursachen. Verwenden Sie nur Klingen entsprechend den Angaben in *Technische Daten auf Seite 62*.



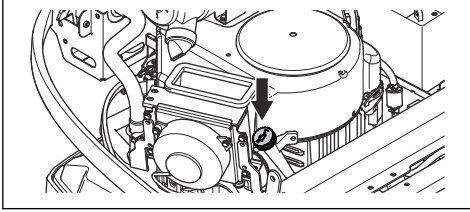
ACHTUNG: Der falsche Klingentyp kann unerwünschte Geräusche verursachen. Verwenden Sie nur Klingen entsprechend den Angaben in *Technische Daten auf Seite 62*.

- Installieren Sie die Scheibe und die Schraube, um die Klinge zu befestigen. Ziehen Sie die Schraube mit dem korrekten Drehmoment fest. Siehe *Technische Daten auf Seite 62*.

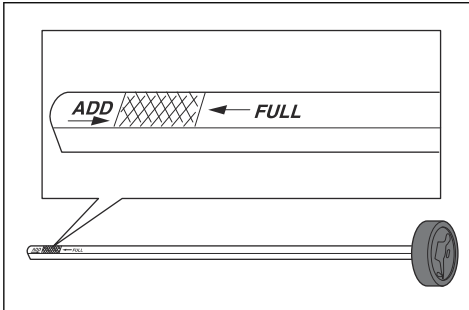
So prüfen Sie den Motorölstand

- Stellen Sie das Gerät auf einer ebenen Fläche ab und stellen Sie den Motor ab.

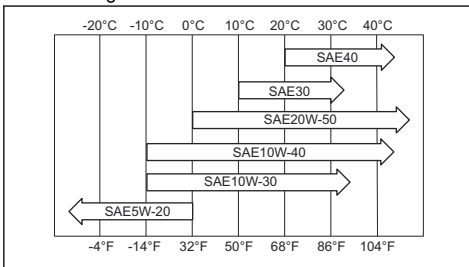
- Entfernen Sie die Motorabdeckung.
- Lösen Sie den Messstab und ziehen Sie ihn heraus.



- Reinigen Sie den Messstab von Öl.
- Stecken Sie den Messstab wieder hinein. Drehen Sie ihn nicht fest.
- Ziehen Sie den Messstab heraus und lesen Sie den Ölstand ab.
- Der Ölstand muss zwischen den Markierungen auf dem Messstab liegen. Wenn sich der Ölstand nahe der „ADD“-Markierung befindet, füllen Sie Öl bis zur Markierung „FULL“ nach.



- Füllen Sie Öl langsam durch die Öffnung für den Ölmesstab ein. Wählen Sie die Viskosität des Öls entsprechend den Temperaturbereichen in der Abbildung.



ACHTUNG: Mischen Sie nicht verschiedene Arten von Öl.

- Drehen Sie den Messstab ordnungsgemäß fest, bevor Sie den Motor anlassen. Starten Sie den Motor und lassen Sie ihn ca. 30 Sekunden lang im Leerlauf laufen. Den Motor stoppen. Warten Sie 30 Sekunden und prüfen Sie den Ölstand erneut.

So wechseln Sie Motoröl und Ölfilter

Wenn der Motor kalt ist, starten Sie den Motor für 1 bis 2 Minuten, bevor Sie das Motoröl ablassen. Dadurch wird das Motoröl erwärmt und kann leichter ablaufen.

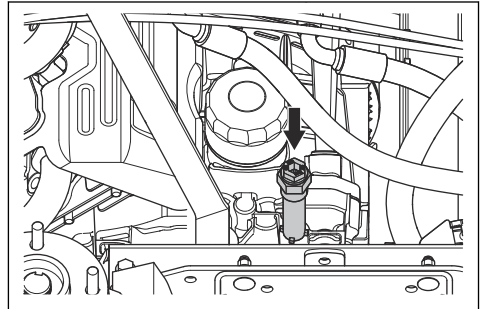


WARNUNG: Betreiben Sie den Motor nicht länger als 1-2 Minuten, bevor Sie das Motoröl ablassen. Das Motoröl wird sehr heiß und kann zu Verbrennungen führen. Lassen Sie den Motor abkühlen, bevor Sie das Motoröl ablassen.

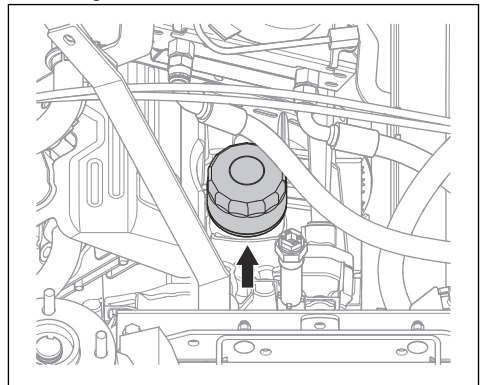


WARNUNG: Wenn Sie Motoröl auf Körperteile verschütten, reinigen Sie sie mit Wasser und Seife.

- Entfernen Sie die Motorabdeckung.
- Stellen Sie einen Behälter unter den Ölablasshahn.

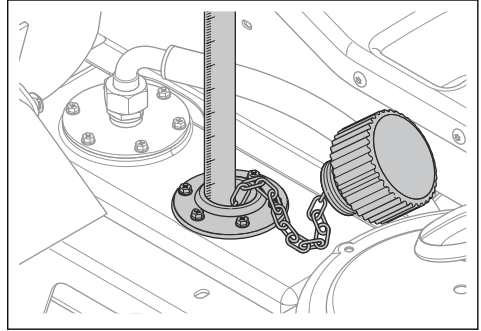


- Entfernen Sie den Messstab.
- Entfernen Sie den Ölablasshahn aus dem Motor.
- Lassen Sie das Öl in den Behälter laufen.
- Bringen Sie den Ölablasshahn an, und ziehen Sie ihn fest.
- Drehen Sie den Ölfilter zum Entfernen gegen den Uhrzeigersinn.



- Schmieren Sie die Gummidichtung am neuen Ölfilter mit frischem Öl leicht ab.
- Zum Einsetzen des Ölfilters drehen Sie ihn von Hand im Uhrzeigersinn ein, bis die Gummidichtung sitzt und drehen Sie dann eine weitere halbe Umdrehung.
- Füllen Sie neues Öl entsprechend den Angaben in *Technische Daten auf Seite 62* ein.
- Starten Sie den Motor und lassen Sie ihn 3 Minuten im Leerlauf laufen.
- Halten Sie den Motor an und stellen Sie sicher, dass der Ölfilter keine Undichtigkeit aufweist.
- Füllen Sie Öl als Ausgleich für das Öl im neuen Ölfilter nach.

- Entfernen Sie den Öldeckel und prüfen Sie den Hydraulikölstand. Der korrekte Ölstand ist 40 bis 60 mm von der Oberseite des Siebs.

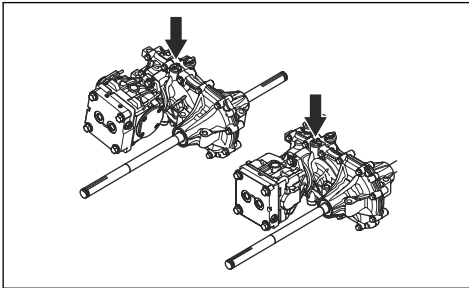


- Wenn der Ölstand zu niedrig ist, füllen Sie das richtige Öl nach, wie hier angegeben: *Technische Daten auf Seite 62*.

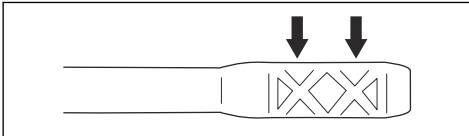
Hinweis: Für eine sichere Entsorgung von altem Motoröl siehe *Entsorgung auf Seite 61*.

So prüfen Sie den Hydraulikölstand

- Verwenden Sie den Ölmesstab, um den Ölstand im Getriebe abzulesen.



- Der Ölstand muss zwischen den Markierungen auf dem Messstab liegen.



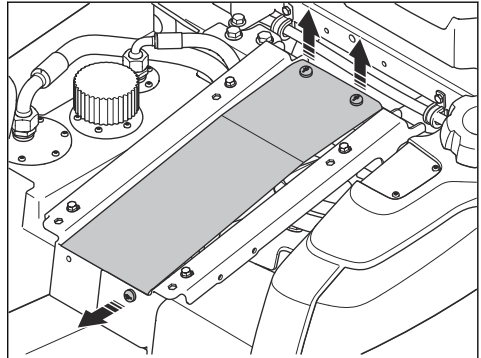
- Wenn der Ölstand zu niedrig ist, füllen Sie das richtige Öl nach, wie hier angegeben: *Technische Daten auf Seite 62*.

So prüfen Sie den Ölstand im Hydrauliksystem

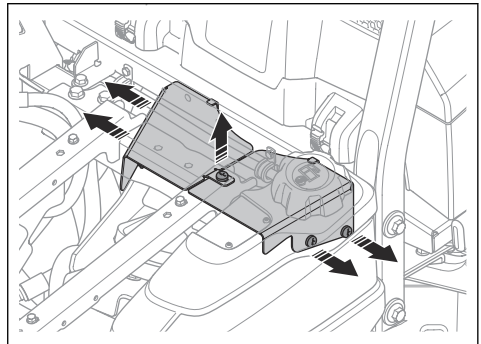
- Kippen Sie den Sitz nach vorne.
- Reinigen Sie den Bereich um den Öldeckel mit einem trockenen Tuch.

So stellen Sie den Riemen der Hydraulikpumpe ein

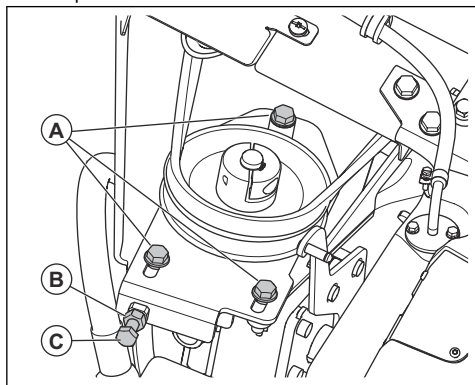
- Klappen Sie den Fahrersitz nach vorne.
- Entfernen Sie die Schutzplatte unter dem Sitz.



- Entfernen Sie die 2 Riemenschutzabdeckungen.



4. Lösen Sie die 3 Schrauben (A) an der Pumpenriemenschiene.



5. Lösen Sie die Kontermutter (B) an der Stellschraube.
6. Drehen Sie die Stellschraube (C) für den Pumpenriemen, bis der Riemen richtig gespannt ist.
7. Der Zusammenbau erfolgt in umgekehrter Reihenfolge.

Schnellwartungsanleitung

QUICK MAINTENANCE GUIDE

First service after 50 hours

400 h 400 h
200 h 200 h
100 h 100 h
Weekly Weekly
Daily Daily
Weekly Weekly
100 h 100 h
400 h 400 h

537 47 13-01
 BL HVA 10W-30 transmission oil or STOU 10W-30
 FUEL CAPACITY = 22L
 TIRE PRESSURE = Front & Rear 1.0bar
 MOTOR OIL SAE 10W 40 API CD
 Front & Rear HVA 10W-30 transmission oil or STOU 10W-30
 FIRST OIL CHANGE AFTER 50h

Symbole auf der Schnellwartungsanleitung



Ersetzen Sie den Filter



Tauschen Sie das Öl aus



Führen Sie eine Sichtprüfung durch oder prüfen Sie den Ölstand.



Schmieren Sie den Schmiernippel mit Fett



Schmieren Sie mit Öl.



Prüfen Sie Zustand und Spannung des Treibriemens

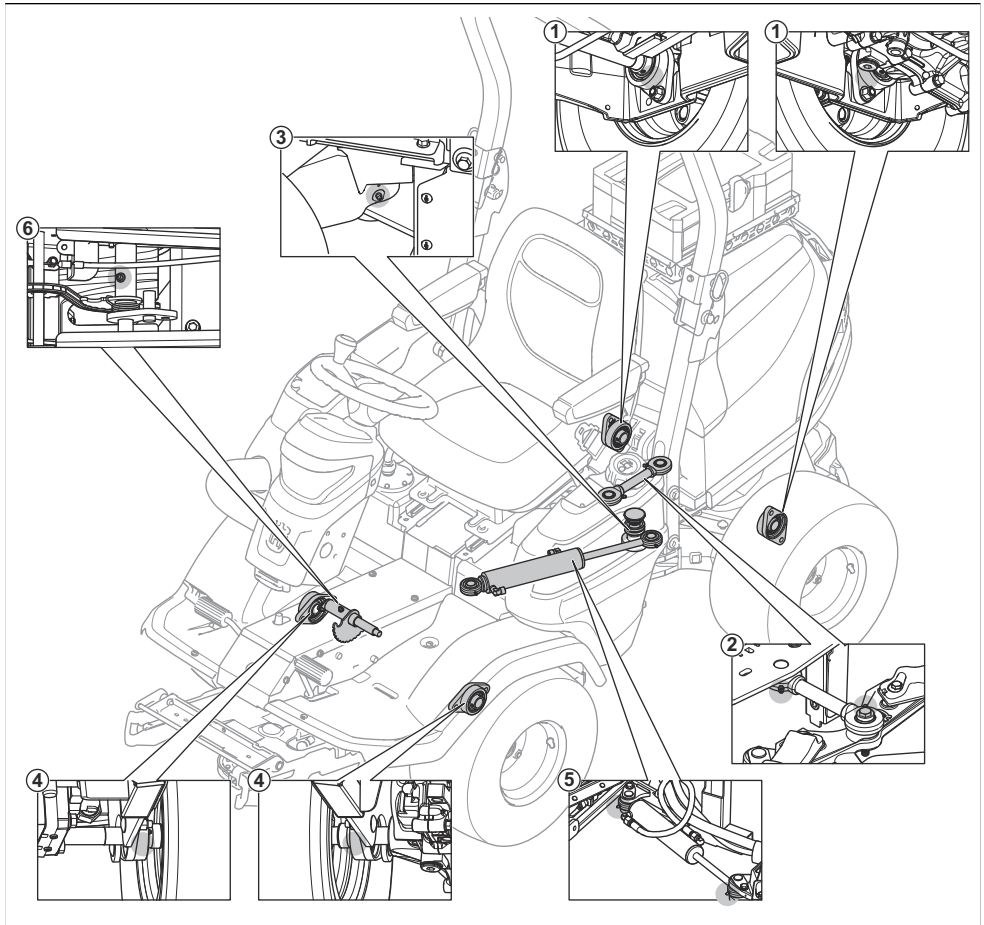


Tauschen Sie den Treibriemen aus



Austausch der Klingen

Übersicht Schmiernippel



1. Hinterachsenlager
2. Verbindungsstange
3. Knickgelenklager
4. Vorderachsenlager
5. Lenkzylinder
6. Hubketten-Achse

- Wenn Sie mit Fett schmieren, verwenden Sie ein Chassis- oder Lagerfett, das Korrosion verhindert. Entfernen Sie überflüssiges Schmierfett nach dem Schmieren.
- Schmieren Sie zwei Mal pro Woche, wenn Sie das Gerät täglich betreiben.
- Verschütten Sie kein Schmiermittel auf die Treibriemen oder die Nuten der Riesenscheiben. Sollten Sie dennoch etwas Schmiermittel verschütten, mit Alkohol reinigen. Wenn die Reibung zwischen Treibriemen und Riemenscheibe nach der Reinigung mit Alkohol nicht ausreichend ist, ersetzen Sie den Treibriemen.

Schmierung, allgemeine Informationen

- Ziehen Sie den Zündschlüssel ab, um unbeabsichtigte Bewegungen während des Schmierens zu vermeiden.
- Reinigen Sie den Bereich, bevor Sie ein Teil an dem Produkt schmieren.
- Verwenden Sie Öl, wenn Sie mit einem Ölkännchen schmieren.



ACHTUNG: Verwenden Sie kein Benzin oder andere Erdölprodukte zur Reinigung der Treibriemen.

So schmieren Sie die Kabel

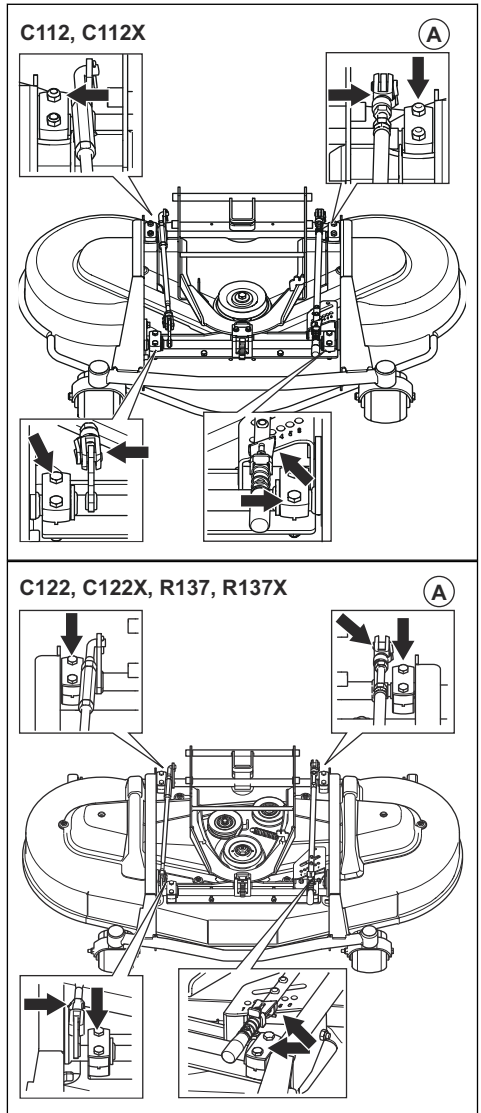
- Schmieren Sie die beiden Enden der Kabel an, und bewegen Sie den Steuerhebel in die Endpositionen.
- Bringen Sie nach dem Schmieren den Gummischutz wieder an den Kabeln an.
- Kabel mit Ummantelung müssen regelmäßig geschmiert werden, um Fehlfunktionen zu verhindern.
 - a) Entfernen Sie das Kabel und hängen Sie es senkrecht auf.
 - b) Schmieren Sie das Kabel mit dünnflüssigem Motoröl, bis das Öl beginnt, aus der Unterseite auszutreten. Ersetzen Sie das Kabel, falls das Öl nicht aus der Unterseite austritt.

Hinweis: Sie können eine kleine Plastiktüte mit Öl füllen und diese mit Klebeband um die Kabelummantelung kleben. Lassen Sie das Kabel bis zum nächsten Tag senkrecht aus der Tüte hängen.

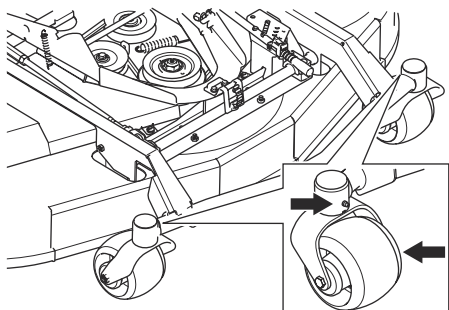
So schmieren Sie das Mähdeck

Hinweis: Die Mähdecks können bei verschiedenen Modellen unterschiedlich aussehen.

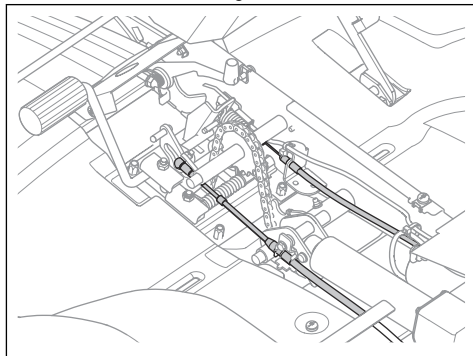
1. Entfernen Sie die vordere Abdeckung.
2. Schmieren Sie die Gelenke und Lager (A) mit Öl.
3. Schmieren Sie mit einer Schmierfett pistole durch die Schmiernippel am Mähdeck (B). Schmieren Sie solange, bis Fett an der Rückseite des Schmiernippels austritt.



C112, C112X, C122, C122X, R137, R137X (B)

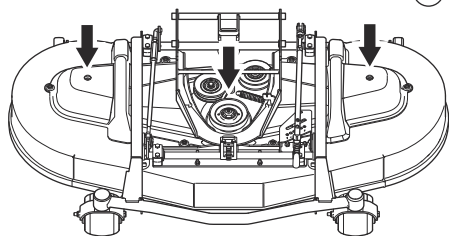


2. Drücken Sie die Pedale, lassen Sie sie dann los und schmieren Sie die beweglichen Teile mit Öl.



C122, C122X, R137, R137X

(B)



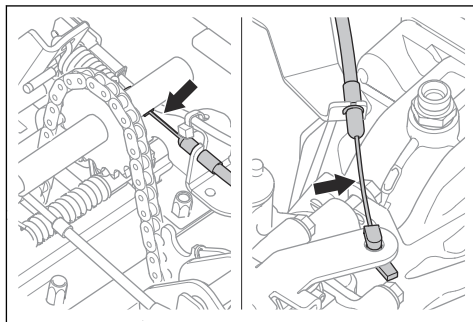
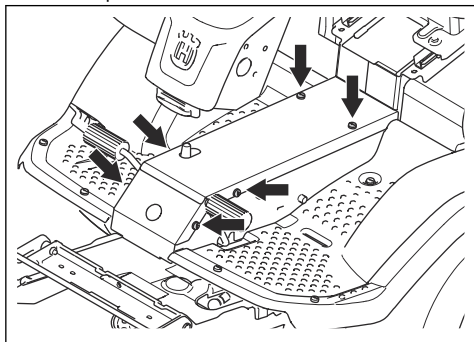
3. Schmieren Sie die Kabel für die Vorwärts- und Rückwärts-Pedale mit Öl.

So schmieren Sie den Seilzug der Handbremse

1. Entfernen Sie die vier Schrauben und die Rahmenplatte.
2. Entfernen Sie die linke Seitenabdeckung.
3. Entfernen Sie die Gummiabdeckung vom Seilzug der Handbremse.
4. Schmieren Sie die Enden des Kabels der Feststellbremse mit Öl.

So schmieren Sie das Pedalsystem

1. Entfernen Sie die vier Schrauben und die Rahmenplatte.

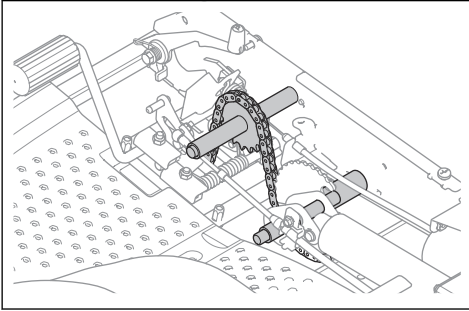


5. Schmieren Sie den Seilzug der Handbremse mit Öl ein.
6. Betätigen Sie das Feststellbremspedal drei Mal und schmieren Sie das Feststellbremskabel erneut.
7. Befestigen Sie die linke Seitenabdeckung und die Rahmenplatte.

So schmieren Sie die Ketten im Rahmentunnel

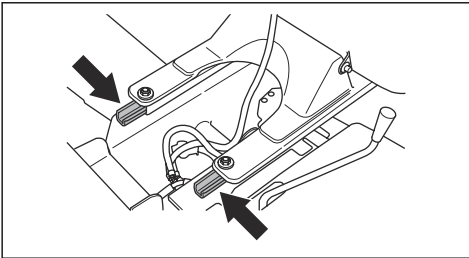
1. Entfernen Sie die Schrauben und die Rahmenplatte.

- Schmieren Sie die Kette im Rahmentunnel mit Öl oder Ketten spray.



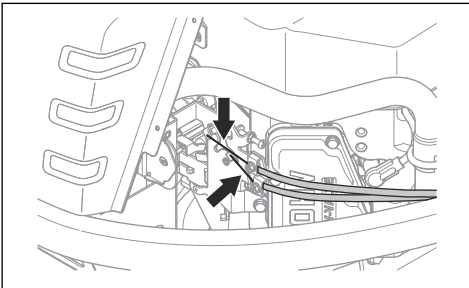
So schmieren Sie die Sitzschienen

- Kippen Sie den Sitz nach vorne.
- Schmieren Sie die Sitzschienen mit Öl.



So schmieren Sie das Gaskabel und das Choke-Kabel (P 524X)

- Entfernen Sie die rechte Seitenabdeckung.
- Schmieren Sie die freien Enden der Kabel, einschließlich der motornahen Kabelenden, mit Öl.

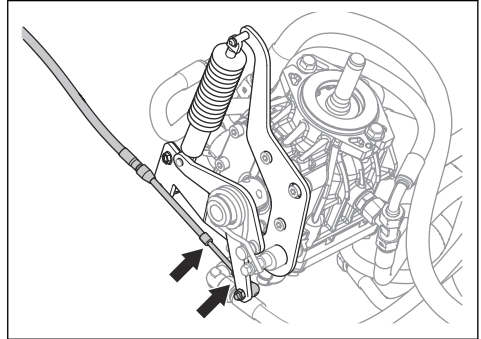


- Bringen Sie die rechte Seitenabdeckung an.

So schmieren Sie das Kabel des hydrostatischen Getriebes

- Schmieren Sie die Gelenke und Lager des Kabels des hydrostatischen Getriebes mit Öl.

- Entfernen Sie den Gummischutz und schmieren Sie das Kabel des hydrostatischen Getriebes mit Öl.

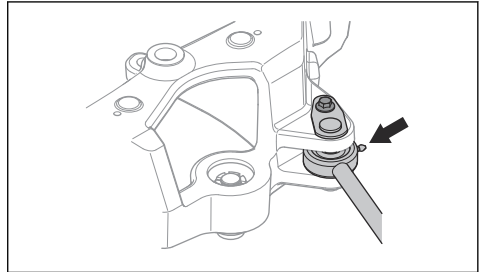


- Drücken Sie das Vorwärts pedal 5 Mal und schmieren Sie das Kabel des hydrostatischen Getriebes erneut.
- Befestigen Sie den Gummischutz.

So schmieren Sie den Lenkzylinder

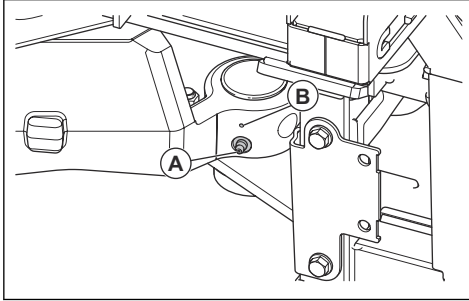
Der Lenkzylinder besitzt zwei Schmiernippel, an jedem Ende einen.

- Schmieren Sie mit der Schmierfett pistole, bis Schmierfett austritt.

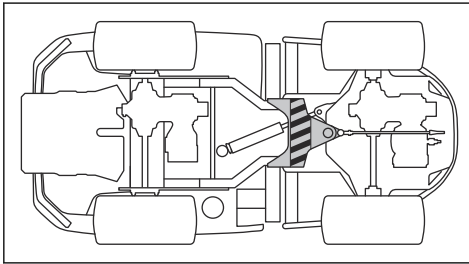


So schmieren Sie das Knicklenkungsgelenk

1. Schmieren Sie das Knicklenkungslager, wenn alle Räder des Geräts auf dem Boden stehen. Schmieren Sie durch den Schmiernippel (A), bis Fett aus dem Loch (B) austritt.



2. Heben Sie das Gerät an, um den Druck von der Knicklenkung zu nehmen. Die Abbildung zeigt, wo die Halterungen angebracht werden müssen.



ACHTUNG: Vergewissern Sie sich, dass die Halterung keine Schäden an der Steuerstrebe oder eine Blockierung der Knicklenkung verursacht.

3. Schmieren Sie das Knicklenkungslager erneut, während das Gerät angehoben wird.

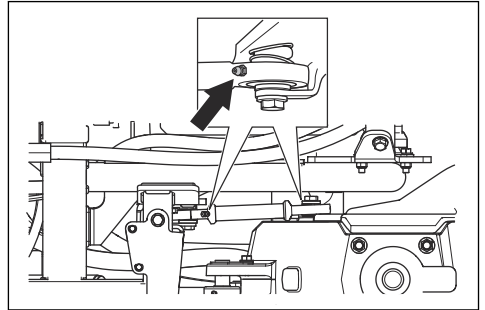


ACHTUNG: Vergewissern Sie sich, dass das Fett aus dem Gelenk unter dem Schmiernippel austritt.

4. Lassen Sie das Gerät herab.

So schmieren Sie die Verbindungsstange

1. Es gibt zwei Schmiernippel, einer auf jeder Seite der Verbindungsstange. Schmieren Sie mit der Schmierfett pistole, bis Schmierfett austritt.



Fehlerbehebung


Störungen beseitigen


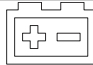



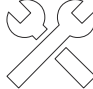

Wenn Sie in dieser Bedienungsanleitung keine Lösung für Ihre Probleme finden können, wenden Sie sich an Ihren Husqvarna Servicehändler.



Problem	Ursache
Der Anlasser dreht den Motor nicht	Der Zapfwellenschalter ist aktiviert. Siehe <i>So starten Sie den Motor (P 524X) auf Seite 22</i> oder <i>So starten Sie den Motor (P 524X EFI) auf Seite 22</i> .
	Die Handbremse ist nicht angezogen. Siehe <i>So betätigen und lösen Sie die Feststellbremse auf Seite 25</i> .
	Die Hauptsicherung ist durchgebrannt. Siehe <i>So tauschen Sie eine Sicherung aus auf Seite 34</i> .
	Eine Sicherung ist defekt. Siehe <i>So tauschen Sie eine Sicherung aus auf Seite 34</i> .
	Das Zündschlüssel ist defekt.
	Die Verbindung zwischen dem Kabel und der Batterie ist defekt.
	Die Batterie ist zu schwach. Siehe <i>So laden Sie den Akku auf Seite 35</i> .
	Der Anlasser ist defekt.
Der Motor startet nicht, wenn der Anlasser den Motor dreht.	Kein Kraftstoff im Kraftstofftank. Siehe <i>So füllen Sie Kraftstoff ein auf Seite 20</i> .
	Die Zündkerze ist beschädigt oder funktioniert nicht ordnungsgemäß.
	Das Zündkabel ist beschädigt.
	Es befindet sich Schmutz im Vergaser oder in der Kraftstoffleitung (P 524X).
	Es befindet sich Schmutz in der Kraftstoffleitung (P 524X EFI).
Der Motor läuft nicht rund.	Die Zündkerze ist beschädigt oder funktioniert nicht ordnungsgemäß.
	Der Vergaser ist falsch eingestellt (P 524X).
	Der Luftfilter ist verstopft. Siehe <i>So reinigen Sie den Luftfilter und tauschen ihn aus auf Seite 33</i> .
	Die Kraftstofftanklüftung ist blockiert.
	Es befindet sich Schmutz im Vergaser oder in der Kraftstoffleitung (P 524X).
	Es befindet sich Schmutz in der Kraftstoffleitung (P 524X EFI).
	Das Choke-Kabel ist falsch eingestellt (P 524X).
Der Motor hat offenbar keine Leistung.	Der Luftfilter ist verstopft. Siehe <i>So reinigen Sie den Luftfilter und tauschen ihn aus auf Seite 33</i> .
	Die Zündkerze ist beschädigt oder funktioniert nicht ordnungsgemäß.
	Es befindet sich Schmutz im Vergaser oder in der Kraftstoffleitung (P 524X).
	Es befindet sich Schmutz in der Kraftstoffleitung (P 524X EFI).
	Das Gaskabel ist falsch eingestellt.
Das Getriebe hat keine ausreichende Leistung.	Der Pumpenriemen ist nicht richtig gespannt.
	Die Drehzahl zwischen Vorder- und Hinterachse ist nicht korrekt eingestellt.
	Es ist kein Öl im Getriebe oder der Ölstand ist zu niedrig. Siehe <i>So prüfen Sie den Hydraulikölstand auf Seite 48</i> .

Problem	Ursache
Die Batterie wird nicht aufgeladen.	Der Akku ist beschädigt. Wenden Sie sich an Ihren Husqvarna Servicehändler.
	Die Verbindung der Kabelsteckverbinder an den Batterieklemmen ist schlecht.
Es gibt Vibrationen im Gerät.	Die Klingen sind locker. Siehe <i>So überprüfen Sie die Klingen auf Seite 46</i> .
	Eine oder mehrere Klingen sind nicht gewuchtet. Siehe <i>So überprüfen Sie die Klingen auf Seite 46</i> .
	Der Motor ist locker.
	Verstopfung durch Gras im Mähdeck. Siehe <i>So reinigen Sie das Gerät auf Seite 29</i> .
Das Schneidergebnis ist nicht zufriedenstellend.	Die Klingen sind stumpf. Siehe <i>So überprüfen Sie die Klingen auf Seite 46</i> .
	Das Gras ist lang oder nass. Siehe <i>So erhalten Sie ein gutes Mähergebnis auf Seite 26</i> .
	Die Fluchtung des Mähdecks ist nicht eingestellt. Siehe <i>So überprüfen Sie die Fluchtung des Mähdecks auf Seite 40</i> .
	Das Mähdeck ist nicht ausgerichtet.
	Verstopfung durch Gras im Mähdeck. Siehe <i>So reinigen Sie das Gerät auf Seite 29</i> .
	Der Reifendruck ist auf der rechten und linken Seite unterschiedlich. Siehe <i>Reifendruck auf Seite 36</i> .
	Das Gerät wird mit zu hoher Geschwindigkeit betrieben. Siehe <i>So erhalten Sie ein gutes Mähergebnis auf Seite 26</i> .
	Die Motordrehzahl ist zu niedrig. Siehe <i>Technische Daten auf Seite 62</i> .
	Der Treibriemen rutscht durch.
	Das Kabel zum Mähdeck ist nicht angeschlossen. Siehe <i>So befestigen Sie das Mähdeck auf Seite 17</i> .
	Das Kabel zum Mähdeck ist gequetscht. Siehe <i>So befestigen Sie das Mähdeck auf Seite 17</i> .
Die Funktionstaste für Frontzubehör ist nicht richtig angeschlossen.	

Display – Fehlerbehebung

Symbol	Name	Wird auf dem Display angezeigt	Ursache
	Anzeige für die Hydrauliköltemperatur	Das Symbol wird angezeigt.	Die Hydrauliköltemperatur ist zu hoch.
		Das Symbol blinkt schnell auf.	Wenden Sie sich an Ihren Husqvarna Servicehändler.

Symbol	Name	Wird auf dem Display angezeigt	Ursache
	Motoröl drucksensor	Das Symbol wird angezeigt.	Geringer Öl druck. Siehe <i>So prüfen Sie den Motoröl stand auf Seite 46.</i>
		Das Symbol blinkt auf.	Das Schmiersystem ist beschädigt oder funktioniert nicht ordnungsgemäß. Der Ölschalter oder -kreis ist beschädigt oder funktioniert nicht ordnungsgemäß.
	Akkustandanzeige	Das Symbol wird angezeigt.	Niedrige Spannung. Siehe <i>So laden Sie den Akku auf Seite 35.</i>
	Anzeige für Zapfwellen schalter	Das Symbol wird angezeigt.	Zapfwellenschalter aktiviert. Siehe <i>So kontrollieren Sie die Betriebsbedingungen auf Seite 14.</i>
		Das Symbol blinkt auf.	Falsche Vorgehensweise beim Anlassen. Siehe <i>So kontrollieren Sie die Betriebsbedingungen auf Seite 14.</i>
		Das Symbol blinkt schnell auf.	Der Zapfwellenschalter ist beschädigt oder funktioniert nicht ordnungsgemäß. Wenden Sie sich an Ihren Husqvarna Servicehändler.
	Handbremsanzeige	Das Symbol wird angezeigt.	Die Feststellbremse ist aktiviert. Siehe <i>So betätigen und lösen Sie die Feststellbremse auf Seite 25.</i>
		Das Symbol blinkt auf.	Falsche Vorgehensweise beim Anlassen. Siehe <i>So kontrollieren Sie die Betriebsbedingungen auf Seite 14.</i>
		Das Symbol blinkt schnell auf.	Die Feststellbremse ist beschädigt oder funktioniert nicht ordnungsgemäß. Wenden Sie sich an Ihren Husqvarna Servicehändler.
	Anzeige für OPC	Das Symbol blinkt auf.	Der Sitzschalter ist deaktiviert, wenn Sie versuchen, den Motor zu starten. Siehe <i>So kontrollieren Sie die Betriebsbedingungen auf Seite 14.</i>
		Das Symbol blinkt schnell auf.	Der Sitzschalter ist beschädigt oder funktioniert nicht ordnungsgemäß. Wenden Sie sich an Ihren Husqvarna Servicehändler.
	Wartungsanzeige	Das Symbol wird angezeigt.	Es sind Servicearbeiten erforderlich. Wenden Sie sich an Ihren Husqvarna Servicehändler.
	Tankanzeige	Das Symbol wird angezeigt.	Geringer Kraftstofffüllstand. Siehe <i>So füllen Sie Kraftstoff ein auf Seite 20.</i>

Symbol	Name	Wird auf dem Display angezeigt	Ursache
	Bluetooth®	Das Symbol blinkt auf.	Das Gerät ist gesperrt. Entsperren Sie Ihr Gerät mit der Husqvarna Connect-App.
	Digital Sperre	Das Symbol wird angezeigt.	Das Gerät ist gesperrt. Entsperren Sie Ihr Gerät mit der Husqvarna Connect-App.

Hinweis: Die Symbole und die Positionen der Symbole auf dem Display können zwischen den verschiedenen Modellen variieren.

Transport, Lagerung und Entsorgung

Transport

- Das Gerät ist schwer und kann Quetschungen verursachen. Seien Sie vorsichtig, wenn Sie es auf ein Fahrzeug oder einen Anhänger laden oder davon herunterladen.
- Heben Sie das Gerät nicht an. Die Transportösen sind keine zugelassenen Hebepunkte und dürfen nur verwendet werden, um das Gerät sicher an einem Anhänger zu befestigen.
- Verwenden Sie einen für den Transport des Geräts zugelassenen Anhänger.
- Vergewissern Sie sich, dass Sie die örtliche Straßenverkehrsordnung kennen bevor Sie das Gerät in einem Anhänger oder auf öffentlichen Straßen transportieren.

So befestigen Sie das Gerät sicher für den Transport auf einem Anhänger

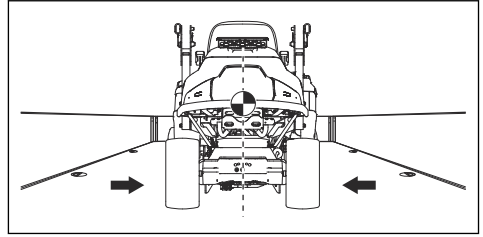
Bevor Sie das Gerät befestigen, müssen Sie das Kapitel über Sicherheit lesen und verstanden haben. Siehe *Sicherheit auf Seite 10*.



WARNUNG: Die Handbremse reicht nicht aus, um das Gerät während des Transports zu sichern. Befestigen Sie das Gerät gut auf dem Ladebereich.

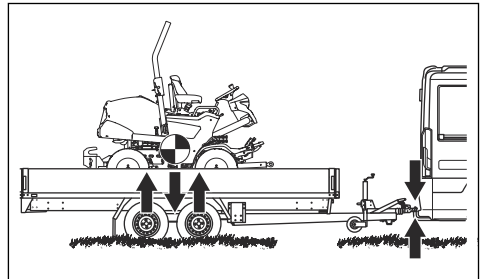
Ausstattung: 4 zugelassene Gurte und 4 Unterlegkeile.

1. Parken Sie das Gerät in der Mitte des Ladebereichs.



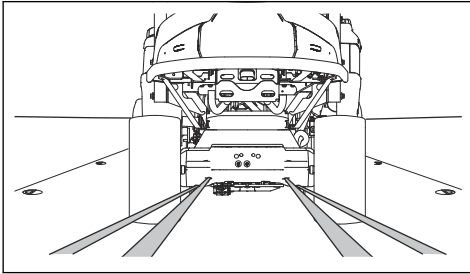
WARNUNG: Für den Transport in Transportfahrzeugen mit einer Abdeckung. Stellen Sie sicher, dass das Gerät abgekühlt ist, bevor Sie es in das Transportfahrzeug verladen.

2. Stellen Sie sicher, dass der Schwerpunkt des Geräts oberhalb der Radachse des Transportfahrzeugs liegt. Wenn ein Anhänger für den Transport verwendet wird, stellen Sie sicher, dass die Stützlast auf die Anhängerkupplung korrekt ist.

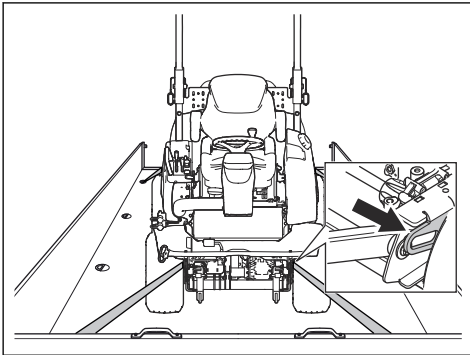


3. Betätigen Sie die Handbremse.
4. Senken Sie das Mähdeck in die Schwimmposition ab.
5. Entfernen Sie alle losen Gegenstände.

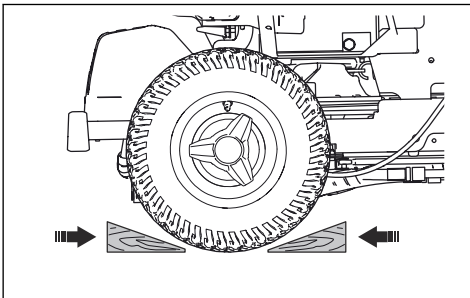
6. Ziehen Sie den ersten Gurt durch den hinteren Getrieberahmen.



7. Ziehen Sie den zweiten Gurt durch den hinteren Getrieberahmen.
 8. Befestigen Sie die Gurte auf dem Ladebereich.
 9. Ziehen Sie die Gurte nach hinten fest, um das Gerät auf dem Ladebereich zu befestigen.
 10. Befestigen Sie den dritten Gurt an einer der Transportschlaufen.



11. Befestigen Sie den vierten Gurt an der anderen Transportschleife.
 12. Befestigen Sie den Gurt auf dem Ladebereich.
 13. Ziehen Sie den Gurt nach vorn fest, um das Gerät auf dem Ladebereich zu befestigen.
 14. Platzieren Sie die Unterlegkeile vor und hinter die Hinterräder.



So schleppen Sie das Gerät ab

Das Gerät verfügt über ein hydrostatisches Getriebe. Zur Vermeidung von Schäden am Getriebe, darf das Gerät nur über kurze Strecken und bei niedriger Geschwindigkeit abgeschleppt werden.

Schalten Sie das Getriebe ab, bevor Sie das Gerät abschleppen. Siehe *So deaktivieren Sie das hydrostatische Getriebe auf Seite 26*.

Lagerung

Bereiten Sie das Gerät zur Lagerung am Saisonende vor und wenn es länger als 30 Tage nicht verwendet wird. Wenn Kraftstoff 30 Tage oder länger im Kraftstofftank verbleibt, können klebrige Partikel zu Verstopfungen im Vergaser führen. Dies hat negative Auswirkungen auf die Funktion des Motors.

Zur Vermeidung von klebrigen Partikeln während der Lagerung, fügen Sie einen Stabilisator hinzu. Wenn Alkylatbenzin verwendet wird, ist kein Stabilisator erforderlich. Wenn Sie Standardbenzin verwenden, wechseln Sie nicht zu Alkylatbenzin. Dadurch können sich empfindliche Gummiteile verhärteten. Geben Sie den Stabilisator zum Kraftstoff in den Tank oder in den Behälter für die Lagerung. Befolgen Sie immer die Mischungsverhältnis-Vorgaben des Herstellers. Lassen Sie den Motor mindestens 10 Minuten laufen, nachdem Sie den Stabilisator zugegeben haben bis er in den Vergaser strömt.



WARNUNG: Lagern Sie das Gerät nicht mit Kraftstoff im Tank in Innenräumen oder Räumen mit unzureichender Belüftung. Sonst können Benzindämpfe in Kontakt mit offenem Feuer, Funken oder einem Kontrollämpchen (z. B. Boiler, Warmwasserspeicher und Wäschetrockner) kommen und Feuer auslösen.



WARNUNG: Entfernen Sie Gras, Blätter und andere brennbare Materialien vom Gerät, um die Brandgefahr zu reduzieren. Lassen Sie das Gerät abkühlen, bevor Sie es einlagern.

- Reinigen Sie das Gerät, siehe *So reinigen Sie das Gerät auf Seite 29*. Beheben Sie Lackschäden, um Rost zu vermeiden.
- Untersuchen Sie das Gerät auf abgenutzte oder beschädigte Teile und ziehen Sie lose Schrauben und Muttern an.
- Entfernen Sie die Batterie. Reinigen Sie das Gerät, laden Sie es und lagern Sie es kühl.
- Wechseln Sie das Motoröl, und entsorgen Sie das Altöl.
- Leeren Sie den Kraftstofftank. Starten Sie den Motor und lassen Sie ihn laufen, bis kein Kraftstoff mehr im Vergaser ist.

Hinweis: Leeren Sie Tank und Vergaser nicht, wenn ein Stabilisator hinzugefügt wurde.

- Entfernen Sie die Zündkerzen, und füllen Sie einen Esslöffel Motoröl in jeden Zylinder. Drehen Sie die Motorwelle von Hand, um das Öl aufzubringen, und setzen Sie die Zündkerzen wieder ein.
- Schmieren Sie alle Schmiernippel, Gelenke/ Verbindungen und Achsen.
- Bewahren Sie das Gerät an einem sauberen, trockenen Ort auf und decken Sie es für zusätzlichen Schutz ab.
- Eine Abdeckung zum Schutz Ihres Geräts während Lagerung oder Transport ist bei Ihrem Händler erhältlich.

Entsorgung

- Chemikalien können gefährlich sein und dürfen nicht auf dem Boden entsorgt werden. Entsorgen Sie immer alle verwendeten Chemikalien in einem Service Center oder in einer geeigneten Beseitigungsanlage.
- Wenn das Gerät abgenutzt ist, können Sie es zum Händler oder zu einer geeigneten Recyclingstelle schicken.
- Öl, Ölfilter, Kraftstoff und Akku können negative Auswirkungen auf die Umwelt haben. Befolgen Sie die örtlichen Recyclinganforderungen und geltenden Vorschriften.
- Entsorgen Sie den Akku nicht über den Hausmüll.
- Schicken Sie den Akku an eine Husqvarna- Servicewerkstatt oder entsorgen Sie ihn in einer Beseitigungsanlage für Altbatterien.

Technische Daten

Technische Daten

	P 524X	P 524X EFI
Abmessungen siehe auch <i>Gerätemaße auf Seite 66</i>		
Gewicht ohne Mähdeck, mit leeren Tanks, kg	433	437
Reifengröße	18×8,50-8	18×8,50-8
Reifendruck, hinten – vorn kPa/bar/PSI	100/1,0/14,5	100/1,0/14,5
Max. zulässiges Gefälle, Grad (°)	10	10
Max. Anhängelast bei einer Steigung von 10°, kg	200	200
Max. zulässige vertikale Kraft auf die Anhängerkupplung, N/kg	250/25	250/25
Max. zulässige horizontale Kraft auf die Anhängerkupplung, N/kg	350/35	350/35
Motor		
Marke/Modell	Kawasaki/V-Twin FX691V-KME09023-D4	Kawasaki/V-Twin FX730V EFI-KME01609-D2
Nennleistung des Motors, kW ¹	13,9	15,6
Hubraum, cm ³	726	726
Höchstdrehzahl des Motors, U/min	3000 +/- 100	3000 +/- 100
Höchstgeschwindigkeit vorwärts, km/h	13	13
Höchstgeschwindigkeit rückwärts, km/h	9	9
Kraftstoff, Mindest-Oktanzahl bleifrei	95 (max. 5 % Methanol, max. 10 % Ethanol, max. 15 % MTBE)	95 (max. 5 % Methanol, max. 10 % Ethanol, max. 15 % MTBE)
Tankvolumen, l	21	21
Öl, API-Klasse CD oder höher	SAE 10W/40	SAE 10W/40
Ölmenge inkl. Filter, l	2,1	2,1
Ölmenge ohne Filter, l	1,8	1,8
Anlasser	Elektrischer Anlasser, 12 V	Elektrischer Anlasser, 12 V
Getriebe		

¹ Die Motornennleistung ist die durchschnittlich nach SAE-Standard J1349/ISO1585 gemessene Nettoleistung eines typischen Motors aus der Produktion, die (bei einer bestimmten Drehzahl) an das Motormodell abgegeben wird. Motoren für die Massenproduktion können von diesem Wert abweichen. Die tatsächliche Ausgangsleistung des eingebauten Motors hängt von der Betriebsdrehzahl, den Umgebungsbedingungen und anderen Werten ab.

	P 524X	P 524X EFI
Marke/Modell	Kanzaki/KTM 23	Kanzaki/KTM 23
Getriebeöl	Husqvarna Getriebeöl 10W-30 (Husqvarna 10W-30 4T AWD oder STOU 10W-30)	Husqvarna Getriebeöl 10W-30 (Husqvarna 10W-30 4T AWD oder STOU 10W-30)
Öltankfüllmenge Frontgetriebe, l	0,9	0,9
Öltankfüllmenge, rückseitiges Getriebe, l	0,9	0,9
Hydrauliksystem		
Max. Betriebsdruck, bar	120/1740	120/1740
Füllmenge Hydrauliktank, l	8	8
Füllmenge Hydrauliksystem, l	13	13
Hydrauliköl	Husqvarna Getriebeöl 10W-30 (Husqvarna 10W-30 4T AWD oder STOU 10W-30)	Husqvarna Getriebeöl 10W-30 (Husqvarna 10W-30 4T AWD oder STOU 10W-30)
Elektrisches System		
Typ	12 V, negativ geerdet	12 V, negativ geerdet
Akku	12 V, 24 Ah	12 V, 24 Ah
Zündkerze	NGK BPR4ES	NGK BPR4ES
Hauptsicherung, Flachstift, A	20	20
Sicherung für Steckdose, Flachstift, A	5	5
Elektrodenabstand, mm/Zoll	0,75/0,030	0,75/0,030
Lampen	LED-Anzeige	LED-Anzeige
Mähdeck		
Typ	Combi 112	Combi 112
	Combi 122	Combi 122
	R137 ²	R137
	Combi 112X	Combi 112X
	Combi 122X	Combi 122X
	R137X ³	R137X

Geräuschemissionen ⁴	P 524X	P 524X EFI
Schalleistungspegel, gemessen dB (A)		

² Nicht empfohlene Kombination

³ Nicht empfohlene Kombination

⁴ **Umweltbelastende Geräuschemissionen, gemessen als Schalleistung (L_{WA}) gemäß EG-Richtlinie 2000/14/EG.**

Geräuschemissionen ⁴	P 524X	P 524X EFI
Combi 112	99	100
Combi 122	104	105
R137	104	105
Combi 112X	99	99
Combi 122X	104	105
R137X	104	105
Garantierte Schalleistung dB (A)		
Combi 112	100	100
Combi 122	105	105
R137	105	105
Combi 112X	100	100
Combi 122X	105	105
R137X	105	105

Schallpegel ⁵	P 524X	P 524X EFI
Schalldruckpegel am Ohr des Bedieners, dB (A)		
Combi 112	86	86
Combi 122	87	88
R137	90	91
Combi 112X	86	86
Combi 122X	87	88
R137X	90	91

Vibrationspegel ⁶	P 524X	P 524X EFI
Vibrationspegel am Lenkrad, m/s ²		
Combi 112	2,5	2,5
Combi 122	2,5	2,5
R137	2,5	2,5

⁴ Umweltbelastende Geräuschemissionen, gemessen als Schalleistung (L_{WA}) gemäß EG-Richtlinie 2000/14/EG.

⁵ Schalldruckpegel gemäß EN ISO 5395. Berichten zufolge liegt der Schalldruckpegel normalerweise bei einer Ausbreitungsklasse (standardmäßige Ausbreitung) von 1,2 dB (A).

⁶ Vibrationspegel gemäß EN ISO 5395. Die für den Vibrationspegel angegebenen Werte haben eine typische statistische Ausbreitung (Standardabweichung) von 0,2 m/s² (Lenkrad) und 0,8 m/s² (Sitz).

Vibrationspegel ⁶	P 524X	P 524X EFI
Combi 112X	2,5	2,5
Combi 122X	2,5	2,5
R137X	2,5	2,5
Vibrationspegel am Sitz, m/s ²		
Combi 112	0,5	0,5
Combi 122	0,5	0,5
R137	0,5	0,5
Combi 112X	0,5	0,5
Combi 122X	0,5	0,5
R137X	0,5	0,5

Mähdeck	Combi 112	Combi 122	R137	Combi 112X	Combi 122X	R137X
Schnittbreite, mm	1120	1220	1370	1120	1220	1370
Schnitthöhe, 7 Positionen, mm	25-75	25-75	35-100	25-75	25-75	35-100
Breite, mm	1220	1330	1409	1220	1330	1409
Gewicht, kg	60	71	89	61	72	90
Länge, mm	420	454	924	420	454	924

Klinge				
Anziehmoment Klingenschraube, Nm/kpm/lb-ft	80/8,1/59		80/8,1/59	130/13,2/95,8
Artikelnummer	5441027-10		5354294-10	5321872-55

Funkfrequenzdaten	P 524X	P 524X EFI
Frequenzbereich, MHz	2402-2480	2402-2480
Ausgangsleistung ⁷ , dBm	2,4	2,4



WARNUNG: Durch die Verwendung eines Mähdecks, das nicht für das Gerät zugelassen ist, können Gegenstände mit

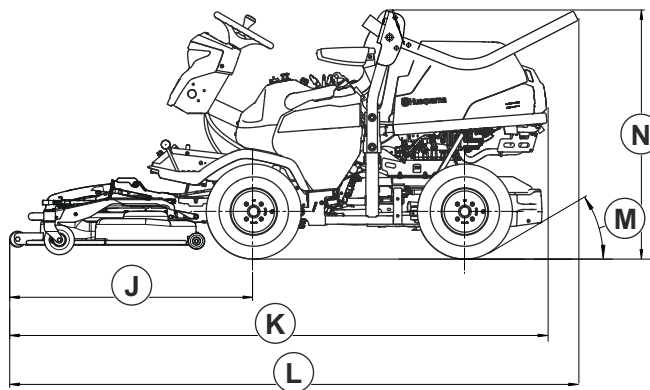
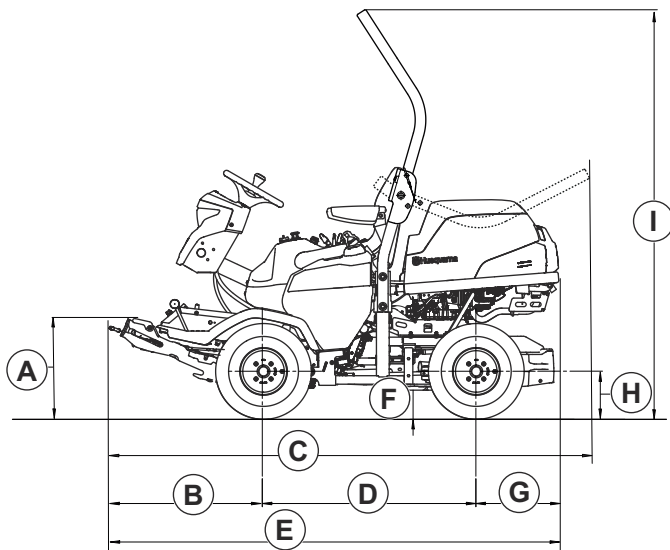
hoher Geschwindigkeit herausgeschleudert werden und schwere Verletzungen verursachen. Verwenden Sie keine

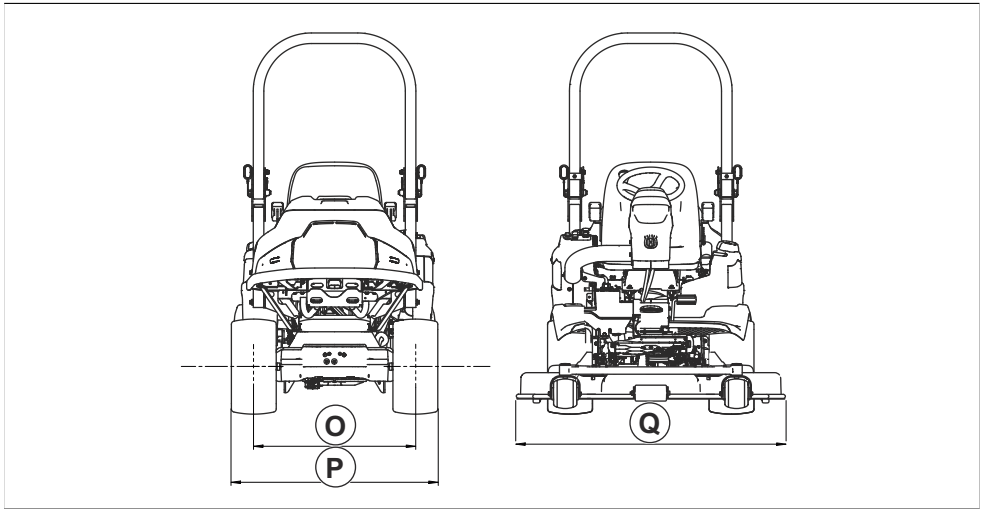
⁶ Vibrationspegel gemäß EN ISO 5395. Die für den Vibrationspegel angegebenen Werte haben eine typische statistische Ausbreitung (Standardabweichung) von 0,2 m/s² (Lenkrad) und 0,8 m/s² (Sitz).

⁷ Gemessen bei 2402 MHz und einem Arbeitszyklus von 85 %.

anderen Mähdecktypen als die in dieser
Bedienungsanleitung angegebenen.

Gerätemaße





A	489 mm	G	388 mm	K	Combi 112, 112X: 2443 mm	M	30°
B	673	H	225 mm		Combi 122, 122X: 2532 mm	N	1244 mm
C	2066 mm	I	1869 mm		R137, R137X: 2580 mm	O	765 mm
D	999 mm	J	Combi 112, 112X: 1056 mm	L	Combi 112, 112X: 2449 mm	I	977 mm
E	2060 mm		Combi 122, 122X: 1145 mm		Combi 122, 122X: 2538 mm	Q	Combi 112, 112X: 1220 mm
F	137 mm		R137, R137X: 1193 mm		R137, R137X: 2585 mm		Combi 122, 122X: 1330 mm
						R137, R137X: 1409 mm	

Zubehör

Anweisungen zur Wartung von optionaler Ausstattung oder Zubehörteilen sind nicht in dieser Betriebsanleitung enthalten. Weitere Informationen dazu finden Sie in

der Bedienungsanleitung der jeweiligen optionalen Ausstattung oder des jeweiligen Zubehörs.

Service

Führen Sie eine jährliche Überprüfung bei einem autorisierten Service Center durch, um sicherzustellen, dass das Gerät sicher betrieben werden kann und in der Hochsaison in optimalem Zustand ist. Der beste

Zeitpunkt für eine Wartung oder Überholung des Geräts ist die Nebensaison.

Geben Sie bei der Ersatzteilbestellung das
Anschaffungsjahr sowie Modell, Typ und Seriennummer
an.

Verwenden Sie stets Originalersatzteile.

Gewährleistung

Getriebegewährleistung

Die Getriebegewährleistung gilt nur, wenn Prüfungen
der Drehzahl der Vorder- und Hinterräder gemäß
Wartungsplan erfolgen. Lassen Sie das Getriebe zur
Vermeidung von Schäden von einer autorisierten
Servicewerkstatt entsprechend einstellen.

Konformitätserklärung

EU-Konformitätserklärung

Die **Husqvarna AB**, SE-561 82 Huskvarna, Schweden,
Tel.: +46-36-146500, erklärt in alleiniger Verantwortung,
dass das Gerät:

Beschreibung	Aufsitzrasenmäher
Marke	Husqvarna
Typ/Modell	P 524X, P 524X EFI
Identifizierung	Seriennummern ab 2023

die folgenden EU-Richtlinien und -Verordnungen erfüllt:

Richtlinie/Verordnung	Beschreibung
2006/42/EG	„Maschinenrichtlinie“
2014/53/EG	„zu Funkanlagen“
2000/14/EG	„über umweltbelastende Geräuschemissionen von zur Verwendung im Freien vorgesehenen Geräten und Maschinen“
2011/65/EU	„zur Beschränkung der Verwendung bestimmter gefährlicher Stoffe in Elektro- und Elektronikgeräten“

und dass die folgenden Normen und/oder technischen Daten angewendet werden: EN ISO 5395-1:2013/A1:2018, EN ISO 5395-3:2013/A1:2017/A2:2018, EN ISO 12100:2010, EN ISO 14982:2009, ETSI EN 300 328 v.2.2.2, ETSI EN 301 489-1 V1.9.2, ETSI EN 301 489-17 V3.2.4, EN IEC 61000-6-3:2021, EN IEC 61000-6-2:2019, EN IEC 63000:2018.

Benannte Stelle: 0404, SMP Svensk Maskinprovning AB, Box 4053, SE-904 03 Umeå, Sweden bestätigte die Konformität mit der Richtlinie 2000/14/EG, Konformitätsbewertungsverfahren nach: Anhang VI.

Informationen zu Geräuschemissionen finden Sie unter *Technische Daten auf Seite 62*.

Huskvarna, TBD



Claes Lossal, Entwicklungsleiter/Gartenprodukte,
Husqvarna AB

Verantwortlich für die technische Dokumentation



Eingetragene Marken

Die *Bluetooth*[®]-Wortmarke und die Logos sind eingetragene Marken von *Bluetooth SIG, inc* und die Verwendung dieser Marken durch Husqvarna erfolgt unter Lizenz.

Sommaire

Introduction.....	71	Caractéristiques techniques.....	131
Sécurité.....	79	Accessoires.....	136
Montage.....	86	Entretien.....	136
Utilisation.....	89	Garantie.....	137
Entretien.....	96	Déclaration de conformité.....	138
Dépannage.....	124	Marques déposées.....	139
Transport, entreposage et mise au rebut.....	128		

Introduction

Inspection avant livraison et numéros de produit

recevez une copie signée de l'inspection avant livraison document chez le concessionnaire.

Remarque: Une inspection avant livraison a été effectuée de ce produit. Assurez-vous que vous

Agent d'entretien informations de contact :	
Ce manuel d'utilisation concerne produit avec les numéros de produit / numéro de série :	
/	
Moteur :	
Transmission :	

Description du produit

La P 524X et la P 524X EFI sont des tondeuses à coupe frontale. La source d'alimentation est un moteur à essence. Le produit est équipé d'un écran, de phares et d'une traction intégrale (AWD). Les pédales de marche avant et arrière permettent au conducteur de régler la vitesse progressivement. Vous pouvez utiliser le produit avec différents types de carters de coupe ou d'autres équipements homologués Husqvarna.

Utilisation prévue

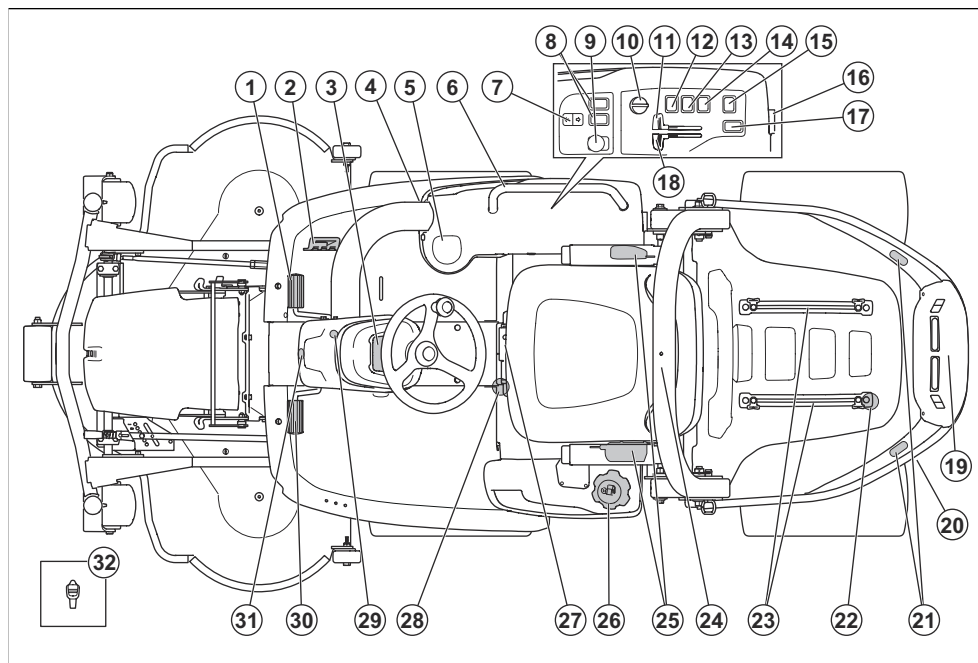
Le produit est conçu pour tondre l'herbe dans des zones commerciales. Fixez un accessoire en option pour

utiliser le produit pour d'autres travaux. Pour davantage d'informations sur les accessoires disponibles, contactez votre revendeur Husqvarna.

Assurez votre produit

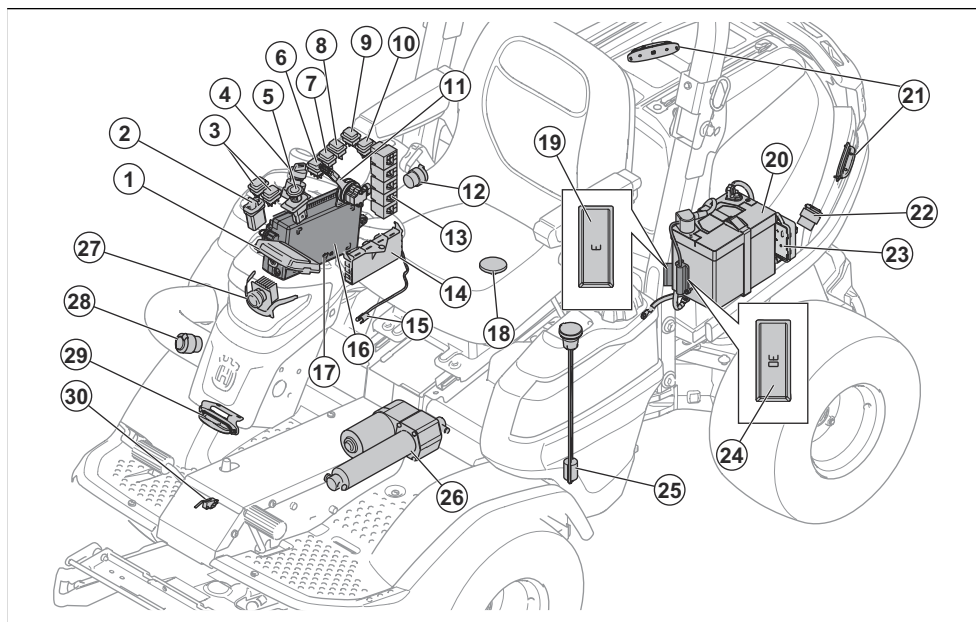
Assurez-vous que votre nouveau produit est bien couvert par une assurance. Contactez votre compagnie d'assurance en cas de doute. Nous vous recommandons une couverture d'assurance complète comprenant l'assurance responsabilité civile, l'assurance en cas d'incendie, de dommages et de vol.

Aperçu du produit



- | | |
|---|--|
| 1. Pédale de marche avant | 17. Touche de fonction des accessoires arrière (accessoire) |
| 2. Pédale de marche arrière | 18. Starter (P 524X) |
| 3. Écran | 19. Prise de courant auxiliaire arrière, 12 V (accessoire) |
| 4. Prise de courant auxiliaire avant, 12 V (accessoire) | 20. Soupape de dérivation pour la transmission arrière |
| 5. Porte-gobelet | 21. Feux de détresse arrière (accessoire) |
| 6. Poignée (accessoire) | 22. Guide-sangle |
| 7. Levage électrique du carter de coupe | 23. Rails |
| 8. Touche de fonction des accessoires avant (accessoire) | 24. ROPS (Roll over Protection system - Système de protection de retournement) |
| 9. Bouton de PDF | 25. Ceinture de sécurité |
| 10. Clé de contact | 26. Bouchon du réservoir d'essence |
| 11. Commande d'accélération | 27. Levier de réglage du siège |
| 12. Interrupteur des phares | 28. Soupape de dérivation de la transmission avant |
| 13. Interrupteur des feux de détresse (accessoire) | 29. Verrouillage du frein de stationnement |
| 14. Interrupteur de la prise de courant, 12 V | 30. Frein de stationnement |
| 15. Interrupteur de la prise de courant auxiliaire, 12 V (accessoire) | 31. Feux de détresse avant (accessoire) |
| 16. Prise de courant, 12 V | 32. Outil |

Vue d'ensemble du système électrique



1. Écran
2. Touche de fonction pour le levage du carter
3. Touche de fonction des accessoires avant (accessoire)
4. Clé de contact
5. Bouton de PDF
6. Interrupteur des phares
7. Interrupteur des feux de détresse (accessoire)
8. Interrupteur de la prise de courant, 12 V
9. Interrupteur de la prise de courant auxiliaire, 12 V (accessoire)
10. Touche de fonction des accessoires arrière (accessoire)
11. Commande d'accélération EFI (P 524X EFI)
12. Prise de courant, 12 V
13. Relais
14. Unité de commande de la tondeuse
15. Capteur de température d'huile hydraulique
16. Boîtier de commande
17. Connecteur de service
18. Interrupteur OPC
19. Fusible de l'alimentation 12 V de la mémoire du module de commande de la tondeuse, 3 A
20. Batterie
21. Feu de détresse arrière (accessoire)
22. Prise de courant auxiliaire arrière, 12 V (accessoire)
23. Unité de commande EFI (P 524X EFI)

24. Fusible de l'actionneur électrique de levage du carter, 30 A
25. Capteur de niveau de carburant
26. Actionneur électrique de levage du carter
27. Phares
28. Prise de courant auxiliaire avant, 12 V (accessoire)
29. Feu de détresse avant (accessoire)
30. Interrupteur du frein de stationnement

Prises de courant

Le produit est doté des prises de courant suivantes :

- Prise de courant 12 V
- Prise de courant auxiliaire 12 V, avant (accessoire)
- Prise de courant auxiliaire 12 V, arrière (accessoire)

Pour trouver les fusibles des prises de courant, reportez-vous à la section *Présentation des fusibles à la page 104*.

Pour trouver les prises de courant, reportez-vous à la section *Vue d'ensemble du système électrique à la page 73*.

Mettez les prises de courant sous tension à l'aide de l'interrupteur d'alimentation situé sur le panneau de commande.

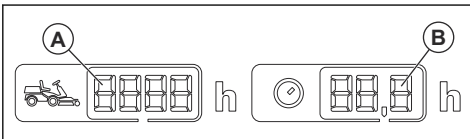
Compteur horaire

Le produit dispose de 2 compteurs horaires sur l'écran. Les compteurs horaires affichent le nombre d'heures de fonctionnement du moteur, au total (A) et pendant la période de fonctionnement (B). Le dernier chiffre du compteur horaire de la période de fonctionnement indique les dixièmes d'heures (6 minutes).

Le temps où le contact est mis sans que le moteur tourne n'est pas enregistré.

Remarque: le compteur horaire total (A) affiche uniquement les heures complètes.

Remarque: une période de fonctionnement correspond à la durée de fonctionnement du moteur sur une journée. Une nouvelle période de fonctionnement commence lorsque le moteur est coupé pendant au moins 6 heures.



Module de commande de tondeuse

Le produit est équipé d'un module électronique de commande qui fournit à l'utilisateur des informations sur le produit. Les informations s'affichent sur l'écran du tableau de bord. Reportez-vous à la section *Écran à la page 76*.

Le module électronique permet aux techniciens de se connecter au produit lors de l'entretien.

Husqvarna Connect

Le produit est équipé de la technologie sans fil et peut se connecter aux appareils mobiles sur lesquels l'application Husqvarna Connect est installée. L'application Husqvarna Connect est une application gratuite pour votre appareil mobile. L'application Husqvarna Connect offre des fonctions étendues à votre produit Husqvarna :

- Fonction de verrouillage et de déverrouillage afin d'empêcher le fonctionnement non autorisé du produit.
- Informations produit détaillées.
- Informations et aide sur les pièces et l'entretien du produit.

Husqvarna Fleet Services™

Husqvarna Fleet Services™, est une solution cloud qui permet au gestionnaire du parc commercial d'avoir un aperçu de tous les produits. Pour en savoir plus sur Husqvarna Fleet Services™, reportez-vous à la section www.husqvarna.com.

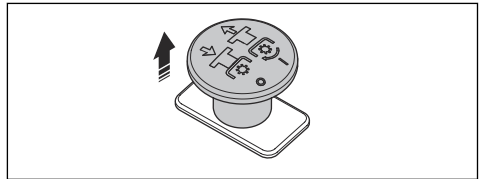
Se connecter au produit avec Husqvarna Fleet Services™

1. Téléchargez l'application Husqvarna Fleet Services™ sur votre appareil mobile.
2. Connectez-vous à l'application Husqvarna Fleet Services™.
3. Suivez les instructions pour appairer le produit avec Husqvarna Fleet Services™.

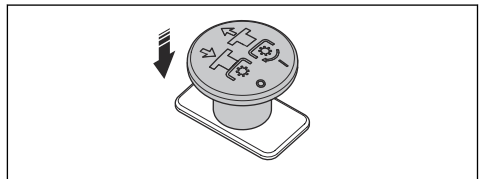
Interrupteur de PDF (prise de force)

L'interrupteur de PDF permet d'engager et de désengager l'embrayage de PDF et le carter de coupe ou tout autre équipement qui lui est accouplé. Les conditions de démarrage correctes doivent être respectées pour engager l'entraînement des lames. Reportez-vous à la section *Pour vérifier les conditions de fonctionnement à la page 83* pour connaître les conditions de démarrage correctes.

- Tirez le bouton de PDF pour engager l'entraînement des lames ou des autres équipements.



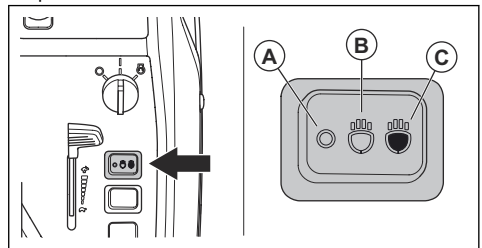
- Appuyez sur le bouton de PDF pour désengager l'entraînement des lames ou des autres équipements.



Phares

Le phare est équipé d'un feu de travail et d'un feu de route.

- Mettez l'interrupteur d'alimentation en position (A) pour éteindre les feux.

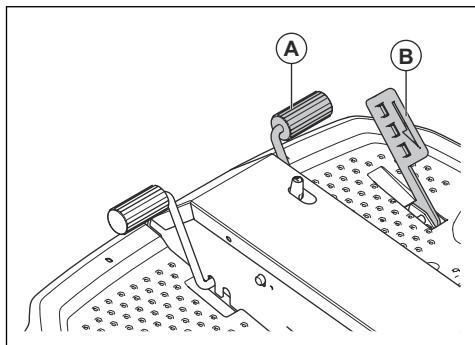


- Mettez l'interrupteur d'alimentation en position (B) pour allumer le feu de travail.
- Mettez l'interrupteur d'alimentation en position (C) pour allumer le feu de route et le feu de travail.

Le feu de travail reste allumé pendant 3 minutes après que la clé de contact a été mise sur STOP. Lorsque les phares sont allumés, l'écran affiche le symbole de phare. Reportez-vous à la section *Écran à la page 76*.

Pédales de marche avant et de marche arrière

La vitesse se règle progressivement avec 2 pédales. La pédale gauche (A) permet de se déplacer vers l'avant et la pédale droite (B) sert à se déplacer vers l'arrière. Le produit freine lorsque les pédales sont relâchées.



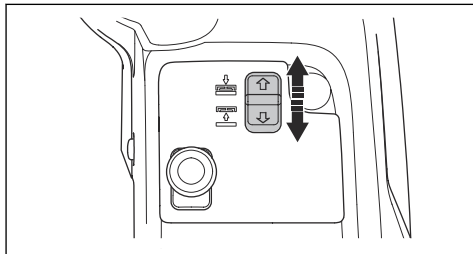
Interrupteur de levage électrique du carter de coupe

L'interrupteur commande le levage électrique. Utilisez le levage électrique pour relever et abaisser le carter de coupe dans la position correcte.

L'interrupteur ne possède pas de position de consigne. Tirez l'interrupteur de levage électrique vers l'arrière

pour relever le carter de coupe. Poussez l'interrupteur de levage électrique vers l'avant pour abaisser le carter de coupe. Le carter de coupe peut toujours être relevé et abaissé lorsque la clé de contact est en position ON (marche).

Le carter de coupe doit toujours être en position libre lorsque vous coupez de l'herbe. La position libre permet au carter de coupe de suivre les différents niveaux du sol.



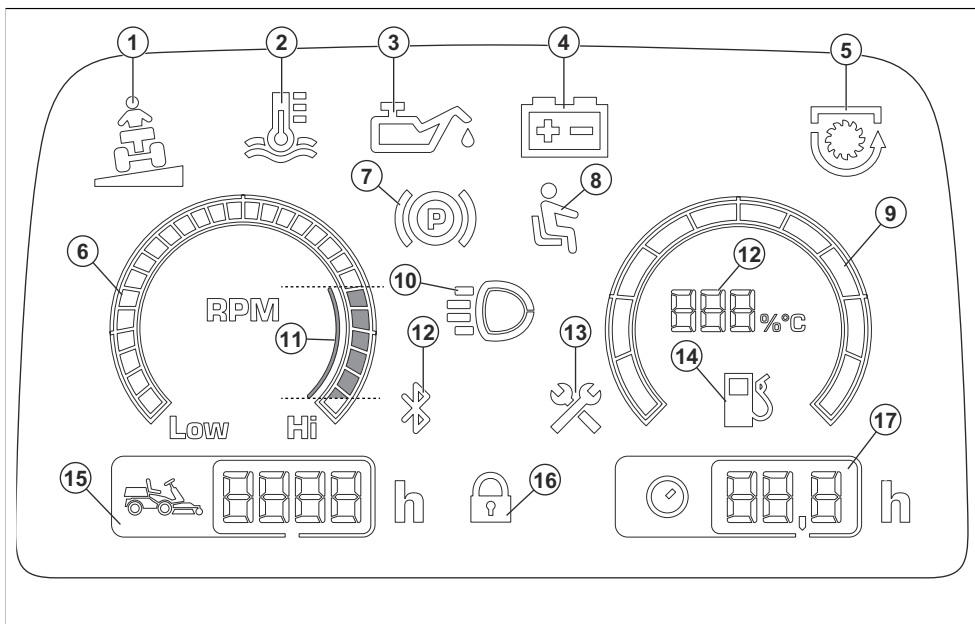
Carter de coupe

Les carters de coupe utilisés avec ce produit sont les modèles Combi et R137. Les carters de coupe sont également disponibles en modèles X, qui vous permettent de régler la hauteur de coupe à partir du panneau de commande. Reportez-vous à la section *Caractéristiques techniques à la page 131*.

Les carters de coupe fonctionnent avec un obturateur mulching ou une éjection arrière. Lorsque les carters de coupe sont utilisés avec l'obturateur mulching, l'herbe est coupée en petits morceaux qui serviront d'engrais à la pelouse. Lorsque l'obturateur mulching est retiré, le carter de coupe éjecte l'herbe vers l'arrière. Les carters de coupe Combi sont spécialement conçus pour l'utilisation de l'obturateur mulching, tandis que les carters de coupe R137 sont conçus pour l'éjection arrière.

Écran

L'écran du tableau de bord affiche des informations sur l'état du produit.



1. Indicateur de pente
2. Indicateur de température d'huile de transmission
3. Indicateur de pression d'huile moteur
4. Indicateur de niveau de batterie
5. Indicateur de PDF
6. Compte-tours
7. Voyant de frein de stationnement
8. Contrôle de présence du conducteur (OPC)
9. Jauge de carburant
10. Indicateur de feux de travail ou de feux de route
11. Régime moteur recommandé pendant le fonctionnement du produit
12. Bluetooth®
13. Indicateur d'entretien
14. Jauge de niveau de carburant mesuré par paliers de 5 %

Remarque: Si l'indicateur de température d'huile de transmission est allumé, la jauge de carburant indique la température d'huile de transmission.

15. Compteur horaire. Autonomie totale en heures.
16. Verrouillage numérique
17. Compteur horaire. Heures/jour de travail.

Remarque: L'apparence de l'écran peut varier en fonction des modèles.

Remarque: Lorsque la clé de contact est tournée de la position STOP à la position ON (Marche), tous les voyants s'allument pendant un court instant. Après cela, seuls les voyants des systèmes en cours de fonctionnement restent allumés.

Symboles concernant le produit



AVERTISSEMENT : soyez prudent et utilisez le produit correctement. Ce produit peut causer des blessures graves, voire mortelles, au conducteur ou à d'autres personnes.



Lisez le manuel d'utilisation et assurez-vous de bien comprendre les instructions avant d'utiliser ce produit.



Lames en rotation. Maintenez toutes les parties du corps à l'écart du capot lorsque le moteur est allumé.



Avertissement : pièces rotatives.
Maintenez toutes les parties du corps à l'écart.



Avertissement : risque de blessure par écrasement.



Avertissement : risque de blessure par écrasement. Les bras de relevage se déplacent avec une grande force ; pour cette raison, maintenez toutes les parties du corps à l'écart.



Attention : projections et ricochets.



Surface chaude.



Éloignez les personnes à proximité.



Regardez derrière vous avant et pendant que vous effectuez une marche arrière avec le produit.



Ne coupez jamais l'herbe en travers d'une pente. Ne coupez pas l'herbe sur un sol dont la pente est supérieure à 10°. Reportez-vous à la section *Pour couper l'herbe sur des terrains en pente à la page 84.*



Interdisez la présence de tout passager sur le produit ou l'équipement.



Risque de retournement.



Marche avant.



Marche arrière.



Pédale de frein de stationnement.



Frein de stationnement.



Ce produit est conforme aux directives CE en vigueur.



Ce produit est conforme aux directives applicables en vigueur au Royaume-Uni.



Étiquette relative aux émissions sonores dans l'environnement selon les directives et réglementations européennes et du Royaume-Uni et la législation de la Nouvelle-Galles du Sud « Protection of the Environment Operations (Noise Control) Regulation 2017 ». Le niveau de puissance sonore garanti du produit est spécifié à la section *Caractéristiques techniques à la page 131* et sur l'étiquette.



Utilisez toujours des protège-oreilles agréés.



Coupez le moteur, puis retirez le câble de la bougie avant toute réparation ou opération d'entretien.



Moteur à l'arrêt.



Moteur en marche.



Démarrage du moteur.



Vitesse du moteur – rapide.



Vitesse du moteur – lente.



Starter P 524X.



Carburant.



Max. 10 % d'éthanol.



Position de transport du carter de coupe.



Position d'utilisation du carter de coupe.



Tirez sur le bouton de la prise de force.



Appuyez sur le bouton de PDF.



Prise auxiliaire pour la puissance de sortie arrière.



Prise auxiliaire pour la puissance de sortie avant.



Niveau d'huile.



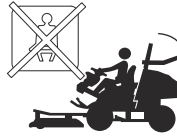
Code optiquement lisible.



La force verticale max. autorisée sur la barre de remorquage est spécifiée dans *Caractéristiques techniques à la page 131* et sur l'étiquette.



La force horizontale max. autorisée sur la barre de remorquage est spécifiée dans *Caractéristiques techniques à la page 131* et sur l'étiquette.



N'utilisez pas la ceinture de sécurité si le système ROPS est désengagé.



Utilisez toujours la ceinture de sécurité lorsque le système ROPS est engagé.



Remarque: Les autres symboles/autocollants présents sur le produit concernent des exigences de certification spécifiques à certaines zones commerciales.

Plaque signalétique

1	Husqvarna	HUSQVARNAB AB SE-561 82 HUSKVARNA, SWEDEN	5
2	Husqvarna Identity (HID)	XXXXXXXXXXXXXXXXXXXXXXXXXXXX	6
3	Model	XXXXXX	7
4	PNC	XXXXXXXXXX	8
	Prod year	XXXX	
	Nominal power	XX, XkW	
	Serial number	XXXXXXXXXXXX	
	UK Importer Husqvarna UK Ltd, Preston Road, Co. Durham, DL5 6UP		
9	Husqvarna		
10	PNC	XXXXXXXXXX	
11	Unladen weight	XXXkg	
12	Max front axle weight (GAWR)	XXXkg	
13	Max rear axle weight (GAWR)	XXXkg	
	Max laden weight (GCWR)	XXXkg	
	USA Importer Husqvarna Group, 9335 Harris Corners Pkwy, Suite 500, Charlotte, NC28269, USA		

1. Identité Husqvarna (HID) avec référence, usine et ligne, date, numéro de séquence et numéro de contrôle
2. Nom du modèle
3. Référence du produit (PNC)
4. QR code
5. Fabricant et adresse du fabricant
6. Année de production
7. Puissance nominale
8. Numéro de série avec la date, l'année et la semaine de production ainsi que le numéro de séquence
9. Référence du produit (PNC)
10. Poids du produit, à vide
11. Poids maximum sur le pont avant (GAWR)
12. Poids maximum sur le pont arrière (GAWR)
13. Poids maximum en charge (GCWR)

Émissions Euro V



AVERTISSEMENT: toute altération du moteur a pour effet d'annuler l'homologation de type UE de ce produit.

Endommagement du produit

Nous ne sommes pas responsables des dommages subis par le produit si :

- le produit n'est pas correctement réparé ;
- le produit est réparé avec des pièces qui ne proviennent pas du fabricant ou qui ne sont pas homologuées par le fabricant ;
- le produit est équipé d'un accessoire qui ne provient pas du fabricant ou qui n'est pas homologué par le fabricant ;
- le produit n'est pas réparé par un centre d'entretien agréé ou par une autorité homologuée.

Sécurité

Définitions de sécurité

Des avertissements, des recommandations et des remarques sont utilisés pour souligner des parties spécialement importantes du manuel.



AVERTISSEMENT: Symbole utilisé en cas de risque de blessures ou de mort pour l'opérateur ou les personnes à proximité si les instructions du manuel ne sont pas respectées.



REMARQUE: Symbole utilisé en cas de risque de dommages pour le produit, d'autres matériaux ou les environs si les instructions du manuel ne sont pas respectées.

Remarque: Symbole utilisé pour donner des informations supplémentaires pour une situation donnée.

Instructions générales de sécurité



AVERTISSEMENT: Ce produit peut couper les mains et les pieds. Il peut aussi projeter des objets. Des blessures graves ou mortelles peuvent se produire si vous ne respectez pas les consignes de sécurité.



AVERTISSEMENT: N'utilisez plus un produit dont les équipements de coupe sont endommagés. Les équipements de coupe peuvent projeter des objets et provoquer des blessures graves, voire mortelles. Remplacez les lames endommagées immédiatement.



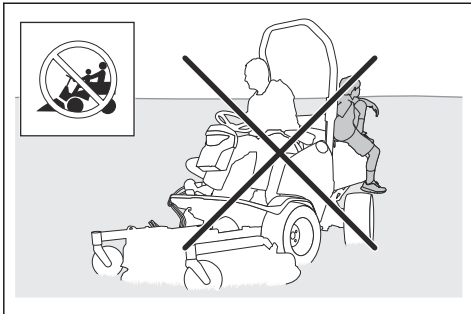
AVERTISSEMENT: Ce produit génère un champ électromagnétique durant son fonctionnement. Ce champ peut dans certaines circonstances perturber le fonctionnement d'implants médicaux actifs ou passifs. Pour réduire le risque de blessures graves ou mortelles, les personnes portant des implants médicaux doivent consulter leur médecin et le fabricant de leur implant avant d'utiliser ce produit.



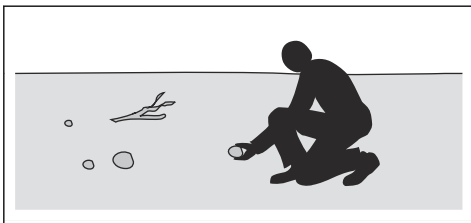
AVERTISSEMENT: Lisez les instructions qui suivent avant d'utiliser le produit.

- Soyez toujours prudent et utilisez votre bon sens. Évitez les situations que vous n'êtes pas sûr de maîtriser. Si, après avoir lu le manuel d'utilisation, vous n'êtes toujours pas sûr de la procédure à suivre, demandez conseil à un expert avant de poursuivre.

- Veuillez lire attentivement et comprendre le manuel de l'utilisateur et les instructions concernant la machine avant de la mettre en marche.
- Apprenez à utiliser la machine et ses commandes en toute sécurité et apprenez à l'arrêter rapidement.
- Apprenez à reconnaître les autocollants de sécurité.
- Veuillez à ce que la machine reste propre pour pouvoir lire clairement les symboles et les autocollants.
- N'oubliez pas que l'opérateur sera tenu responsable des accidents occasionnés à des tiers et à leurs biens.
- Ne transportez pas de passagers. La machine doit être utilisée par une seule personne.



- Ne laissez pas la machine sans surveillance lorsque le moteur tourne. Arrêtez toujours les lames, tirez le frein de stationnement, arrêtez le moteur et retirez la clé de contact avant de laisser la machine sans surveillance.
- Utilisez la machine uniquement à la lumière du jour ou dans des conditions d'éclairage appropriées. Maintenez la machine à une distance de sécurité des ornières et autres irrégularités du sol. Soyez attentif à d'autres risques possibles.
- N'utilisez pas la machine par mauvais temps, par exemple en cas de brouillard, de pluie, d'humidité, de vent violent, de froid intense, de risque d'éclair, etc.
- Repérez et marquez les pierres et les autres obstacles fixes afin d'éviter les collisions.
- Débarrassez la zone de travail d'objets tels que des pierres, des jouets ou encore des câbles risquant d'être happés et éjectés par les lames de la machine.



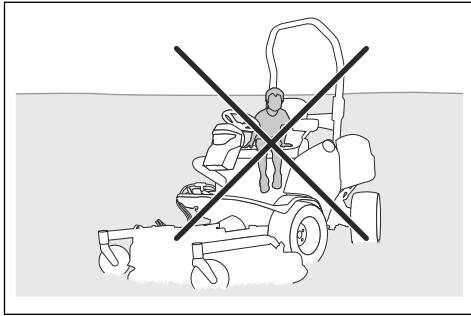
- Ne laissez pas des enfants ou d'autres personnes non homologuées utiliser ou entretenir la machine. L'âge minimum de l'utilisateur peut être régi par les législations locales.
- Assurez-vous que personne ne se trouve à proximité de la machine lorsque vous démarrez le moteur, embraquez l'unité d'entraînement ou commencez à avancer avec la machine.
- Faites attention à la circulation lorsque vous tondez à proximité d'une route ou que vous traversez une route.
- N'utilisez pas la machine si vous êtes fatigué, avez bu de l'alcool ou pris des médicaments susceptibles d'affecter votre vue, votre jugement ou la maîtrise de votre corps.
- Ne modifiez pas le réglage de régulation du régime moteur.
- Garez toujours la machine sur une surface plane et le moteur arrêté.

Consignes de sécurité pour les enfants



AVERTISSEMENT: Lisez les instructions qui suivent avant d'utiliser le produit.

- Des accidents graves peuvent se produire si vous quittez des yeux les enfants se trouvant à proximité de la machine. Les enfants peuvent être attirés par la machine et par la tonte. Il est fort possible que les enfants ne resteront pas là où vous les avez vus pour la dernière fois.
- Éloignez les enfants de la zone à tondre. Assurez-vous qu'un adulte supervise les enfants.
- Soyez attentif et arrêtez la machine si des enfants pénètrent dans la zone de travail. Soyez très prudent à l'approche de coins, de buissons, d'arbres ou de tout autre objet qui empêche d'avoir une vue dégagée.
- Avant et pendant que vous faites une marche arrière avec la machine, vérifiez l'absence de petits enfants à proximité en regardant en arrière et vers le bas.
- Ne faites pas monter d'enfants sur la machine. Ils risquent de tomber et de se blesser gravement ou d'empêcher de manœuvrer la machine en toute sécurité.
- Ne laissez pas des enfants utiliser la machine.



Consignes de sécurité pour le fonctionnement



AVERTISSEMENT: Ne touchez pas le moteur ou le système d'échappement pendant ou directement après utilisation. Le moteur et le système d'échappement des gaz deviennent très chauds pendant le fonctionnement. Risque de brûlures, d'incendie ou de dégâts matériels ou des zones adjacentes. Lors de l'utilisation du produit, restez à distance des buissons et autres éléments.



AVERTISSEMENT: Lisez les instructions qui suivent avant d'utiliser le produit.

- Regardez toujours vers le bas et l'arrière avant et pendant que vous effectuez une marche arrière. Soyez attentif aux grands et aux petits obstacles.
- Réduisez la vitesse avant de prendre un virage.
- Arrêtez les lames lorsque vous vous déplacez dans des zones que vous ne tondez pas.



REMARQUE: Lisez les instructions de mise en garde qui suivent avant d'utiliser la machine.

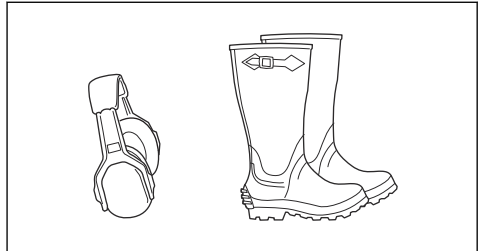
- Avant d'utiliser le produit, débarrassez la prise d'air froid du moteur des résidus d'herbe et de la saleté. Si la prise d'air froid est bloquée, le moteur risque d'être endommagé.
- Déplacez-vous autour des pierres et d'autres objets de taille importante avec précaution et assurez-vous que les lames ne heurtent pas les objets.
- Ne passez pas avec le produit par-dessus des objets. Arrêtez et examinez la machine et le carter de coupe si vous avez heurté ou si vous êtes passé avec le produit par-dessus un objet. Si nécessaire, effectuez les réparations requises avant de redémarrer.

Équipement de protection individuel



AVERTISSEMENT: lisez les instructions qui suivent avant d'utiliser le produit.

- Utilisez un équipement de protection individuel homologué lorsque vous utilisez le produit. L'équipement de protection individuel ne protège pas complètement des blessures, mais il diminue la gravité des blessures en cas d'accident. Faites appel à votre revendeur pour vous aider à sélectionner l'équipement adéquat.
- Utilisez des protège-oreilles homologués. Une exposition prolongée au bruit risque de causer des lésions auditives permanentes.
- Portez des bottes ou des chaussures antidérapantes et résistantes. Des embouts de sécurité en acier sont recommandés. Ne portez pas de chaussures ouvertes et ne soyez pas pieds nus lorsque vous utilisez le produit.



- Portez des gants de protection en cas de besoin, par exemple lorsque vous fixez, examinez ou nettoyez l'équipement de coupe.
- Ne portez pas de vêtements amples, de bijoux ou d'autres articles pouvant s'accrocher dans les pièces mobiles.
- Gardez toujours une trousse de premiers soins et un extincteur à portée de main.

Dispositifs de sécurité sur le produit



AVERTISSEMENT: Lisez les instructions qui suivent avant d'utiliser le produit.

- N'utilisez pas un produit dont les dispositifs de sécurité sont endommagés ou ne fonctionnent pas correctement. Contrôlez les dispositifs de sécurité régulièrement. Si les dispositifs de sécurité sont endommagés, parlez-en à votre agent d'entretien Husqvarna.
- N'apportez pas de modifications aux dispositifs de sécurité. N'utilisez pas le produit si des plaques de protection, des capots de protection, des interrupteurs de sécurité ou d'autres dispositifs de protection ne sont pas fixés ou sont endommagés.

Système de protection de retournement (ROPS, Roll Over Protection Structure)

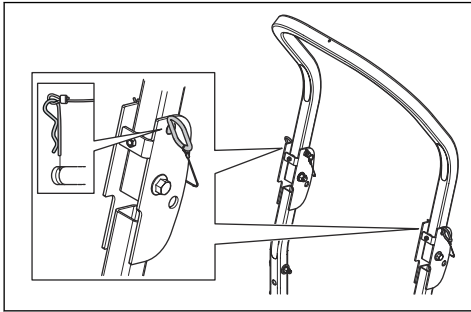
Le ROPS est un arceau de protection qui réduit le risque de blessure en cas de retournement de la machine. Utilisez le ROPS et la ceinture de sécurité lorsque vous utilisez la machine sur des pentes.

Ceinture de sécurité

La ceinture de sécurité réduit le risque de blessures en cas d'accident ou de retournement de la machine. Utilisez la ceinture de sécurité uniquement lorsque le ROPS est engagé. Assurez-vous que la ceinture de sécurité est bien bouclée et qu'elle n'est pas endommagée.

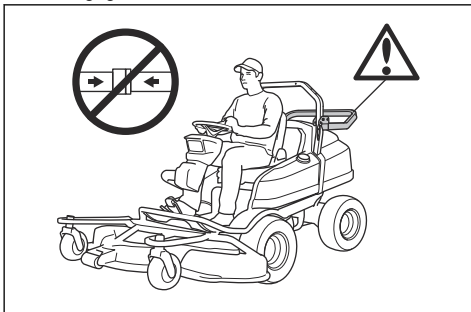
Pour engager et désengager le système de protection de retournement (ROPS)

- Déposez les 2 broches qui maintiennent le ROPS et rabattez-le vers l'arrière pour le désengager. Pour engager le ROPS, suivez les étapes dans l'ordre inverse.

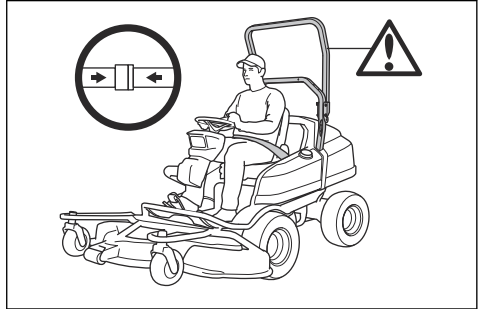


AVERTISSEMENT: Respectez les instructions suivantes concernant le ROPS et la ceinture de sécurité.

- N'utilisez pas la ceinture de sécurité si le ROPS est désengagé.



- Utilisez toujours la ceinture de sécurité lorsque le ROPS est engagé.

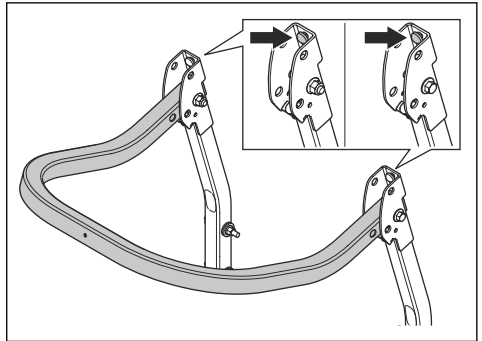


- Vérifiez que le ROPS est bien fixé et en bon état.

Pour régler les dispositifs antivibrations sur le système ROPS

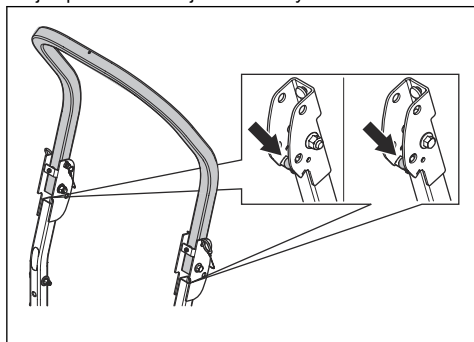
Le système ROPS est doté de 4 dispositifs antivibrations qui empêchent la vibration et le bruit du ROPS.

1. Désengagez le système ROPS. Reportez-vous à la section *Pour engager et désengager le système de protection de retournement (ROPS)* à la page 82.
2. Tournez les dispositifs antivibrations supérieurs jusqu'à éliminer le jeu dans le système ROPS.

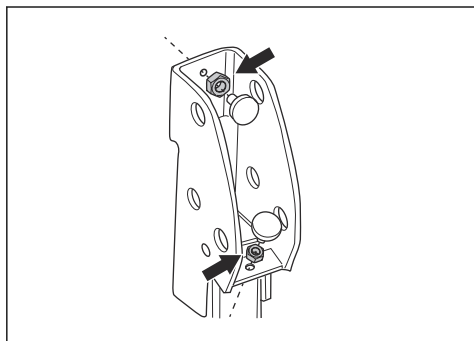


3. Engagez le système ROPS. Reportez-vous à la section *Pour engager et désengager le système de protection de retournement (ROPS)* à la page 82.

4. Tournez les dispositifs antivibrations inférieurs jusqu'à éliminer le jeu dans le système ROPS.



5. Serrez les contre-écrous.



Contrôle de présence de l'utilisateur (OPC)

L'OPC est engagée lorsque le conducteur se lève de son siège. L'indicateur OPC s'allume à l'écran. L'OPC engage le circuit de sécurité. Reportez-vous à la section *Pour vérifier les conditions de fonctionnement à la page 83*.

Pour contrôler la clé de contact

- Démarrez et arrêtez le moteur pour contrôler la clé de contact. Reportez-vous à la section *Pour démarrer le moteur (P 524X) à la page 91* et *Pour arrêter le moteur à la page 95*.
- Assurez-vous que le moteur démarre lorsque vous tournez la clé de contact en position de démarrage.
- Assurez-vous que le moteur s'arrête immédiatement lorsque vous tournez la clé de contact en position d'arrêt.

Pour vérifier les conditions de fonctionnement

Les conditions de fonctionnement sont les suivantes :

- Le moteur ne peut être démarré que si l'entraînement des lames est désenclenché.
- Le moteur ne peut être démarré que si le frein de stationnement est serré.

- L'entraînement des lames ne peut fonctionner que lorsque le conducteur est assis sur le siège.

Vérifiez quotidiennement les conditions de fonctionnement.

1. Essayez de démarrer le moteur avec l'entraînement des lames enclenché. Si les conditions de fonctionnement sont réunies, le moteur ne démarre pas.
2. Essayez de démarrer le moteur sans serrer le frein de stationnement. Si les conditions de fonctionnement sont réunies, le moteur ne démarre pas.
3. Démarrez le moteur, engagez l'entraînement sur les lames et levez-vous du siège. Si les conditions de fonctionnement sont réunies, les lames dans le carter de coupe s'arrêtent.

Pour vérifier les pédales de marche avant et de marche arrière

1. Faites démarrer le produit.
2. Assurez-vous que les pédales de marche avant et de marche arrière ne sont pas bloquées et peuvent être utilisées librement.
3. Appuyez sur la pédale de marche avant avec précaution pour avancer.
4. Relâchez la pédale de marche avant pour freiner. Assurez-vous que le frein s'engage lorsque la pédale de marche avant est relâchée.
5. Effectuez la même procédure pour la pédale de marche arrière.

Remarque: le produit est équipé d'un frein automatique qui s'engage lorsque vous relâchez les pédales. Pour réduire la vitesse plus rapidement, appuyez sur l'autre pédale.

6. Assurez-vous que le produit ne bouge pas lorsque les pédales de marche avant et arrière ne sont pas engagées.

Frein de stationnement



AVERTISSEMENT: Si le frein de stationnement ne fonctionne pas, la machine peut commencer à se déplacer et occasionner des blessures ou des dégâts. Assurez-vous que le frein de stationnement est régulièrement examiné et réglé.

Reportez-vous à la section *Pour appliquer et relâcher le frein de stationnement à la page 95*.

Silencieux

Le silencieux est conçu pour réduire au maximum le niveau sonore et rejeter les gaz d'échappement loin du conducteur.

N'utilisez pas le produit si le silencieux est manquant ou défectueux. Un silencieux endommagé augmente le niveau sonore et le risque d'incendie.



AVERTISSEMENT: Le silencieux devient très chaud pendant et après utilisation et lorsque le moteur fonctionne au régime de ralenti. Soyez vigilant à proximité des matériaux inflammables et/ou des fumées pour prévenir tout risque d'incendie.

Pour contrôler le silencieux

- Examinez le silencieux régulièrement pour s'assurer qu'il est correctement fixé et qu'il n'est pas endommagé.

Capots de protection

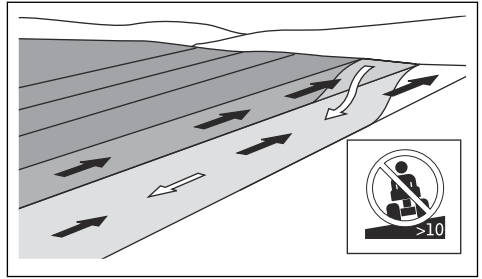
Les capots de protection manquants ou endommagés augmentent le risque de blessure sur les parties mobiles et les surfaces chaudes. Contrôlez les capots de protection avant d'utiliser le produit. Assurez-vous que les capots de protection sont correctement fixés et qu'ils ne sont pas fissurés ou endommagés. Remplacez tout capot endommagé.

Pour couper l'herbe sur des terrains en pente

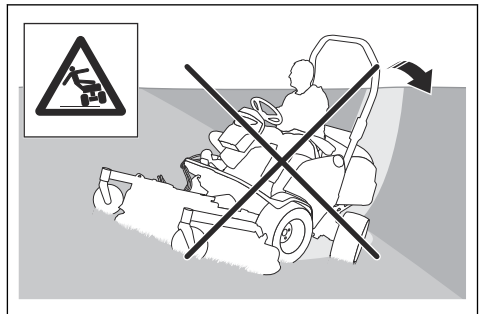


AVERTISSEMENT: lisez les instructions qui suivent avant d'utiliser le produit.

- La tonte d'herbe sur des terrains en pente accroît le risque de perte de contrôle et de retournement du produit. Cela peut provoquer des blessures graves, voire mortelles. Il est nécessaire de tondre l'herbe avec précaution sur les pentes. Si vous ne pouvez pas remonter une pente en marche arrière ou si vous ne vous sentez pas en sécurité, ne procédez pas à la tonte.
- Retirez les pierres, les branches et tout autre obstacle.
- Tondez du bas vers le haut et du haut vers le bas de la pente, et non de droite à gauche et de gauche à droite.
- Ne descendez pas une pente avec le carter de coupe levé.
- N'utilisez pas le produit sur un terrain avec une pente supérieure à 10°.



- Ne démarrez et n'arrêtez pas le produit sur une pente.
- Déplacez le produit lentement et sans à-coups sur un terrain en pente.
- Ne changez pas brusquement de vitesse ou de direction.
- Ne tournez pas plus que nécessaire. Tournez le produit lentement et progressivement lorsque vous descendez une pente. Déplacez-vous à faible vitesse. Tournez le volant avec précaution.
- Identifiez les sillons, les trous et les bosses et ne passez pas par dessus avec le produit. Le risque de retournement du produit est plus élevé lorsque le terrain n'est pas plat. L'herbe haute peut cacher des obstacles.
- Ne tondez pas l'herbe à proximité de bordures, des fossés ou des talus. Le produit risque de se renverser soudainement si une roue touche le bord d'une pente raide ou d'un fossé, ou si un bord cède. Il existe un risque de noyade si le produit tombe dans l'eau.

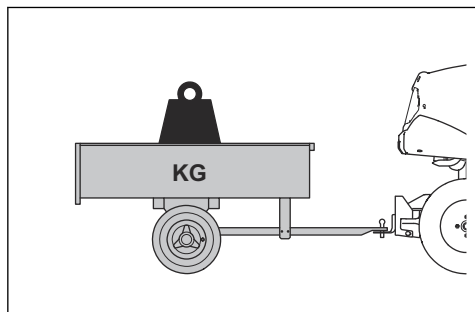


- Ne coupez pas l'herbe mouillée. Elle est glissante, et les pneus peuvent perdre leur adhérence et faire dérapier le produit.
- Ne mettez pas votre pied au sol pour essayer de stabiliser le produit.
- Déplacez le produit avec précaution si un accessoire ou tout autre objet attaché risque de le rendre moins stable.

Sécurité lors du remorquage

- Utilisez uniquement un équipement de remorquage homologué par Husqvarna.

- Utilisez la barre de remorquage pour atteler l'équipement.
- Ne remorquez pas un équipement dépassant le poids de remorquage maximal autorisé. Reportez-vous à la section *Caractéristiques techniques* à la page 131.



- Assurez-vous que personne ne se trouve à proximité du produit lorsque vous remorquez un équipement.
- Soyez prudent lorsque vous remorquez un équipement sur des terrains en pente ou accidentés.
- Utilisez le produit à vitesse réduite lorsque vous remorquez un équipement.

Sécurité carburant



AVERTISSEMENT: Faites attention avec le carburant. Il est très inflammable et peut provoquer des blessures ou des dégâts matériels.



AVERTISSEMENT: Lisez les instructions qui suivent avant d'utiliser le produit.

- Ne remplissez pas le réservoir de carburant à l'intérieur.
- L'essence et les fumées d'essence sont nocives et très inflammables. Faites attention à l'essence pour éviter les risques de blessures ou d'incendie.
- Ne retirez pas le bouchon du réservoir de carburant et ne remplissez pas le réservoir quand le moteur tourne.
- Laissez le moteur se refroidir avant de faire le plein.
- Ne fumez pas lorsque vous remplissez le réservoir de carburant.
- Ne remplissez pas le carburant à proximité d'étincelles ou de flammes nues.
- S'il y a des fuites dans le système de carburant, ne démarrez pas le moteur jusqu'à ce que les fuites soient réparées.
- Ne remplissez pas au-delà du niveau de carburant recommandé. La chaleur du moteur et du soleil dilate le carburant. Le carburant peut déborder si le réservoir est trop rempli.

- Ne remplissez pas excessivement. Si, par accident, vous versez du carburant sur la machine, nettoyez le carburant répandu et attendez que ce soit sec avant de démarrer le moteur. Si vous renversez du carburant sur vos vêtements, changez-les.
- Entreposez le carburant uniquement dans des récipients homologués.
- Entreposez la machine et le carburant de façon à éviter le risque de fuite ou de vapeurs de carburant pouvant causer des dégâts.
- Videz le carburant dans un récipient homologué à l'extérieur et loin de toute flamme nue.

Consignes de sécurité relatives à l'utilisation de la batterie



AVERTISSEMENT: Une batterie endommagée peut exploser et causer des blessures. Si la batterie présente une déformation ou est endommagée, contactez un agent d'entretien Husqvarna agréé.



AVERTISSEMENT: Lisez les instructions qui suivent avant d'utiliser le produit.

- Portez des lunettes de protection lorsque vous êtes à proximité des batteries.
- Ne portez pas de montres, de bijoux ou d'autres objets métalliques à côté de la batterie.
- Conservez la batterie hors de portée des enfants.
- Rechargez la batterie dans un espace bien aéré.
- Conservez les matériaux inflammables à une distance minimale de 1 m lorsque vous rechargez la batterie.
- Mettez au rebut les batteries remplacées. Consultez la section *Mise au rebut* à la page 130.
- La batterie est susceptible de dégager des gaz explosifs. Ne fumez pas à proximité de la batterie. Maintenez la batterie à l'écart des flammes nues et des étincelles.

Sécurité de transport

- Utilisez un véhicule de transport homologué pour le transport du produit.
- La machine est lourde et peut causer des blessures par écrasement. Soyez prudent lorsque vous chargez ou déchargez la machine d'un véhicule ou d'une remorque.
- La législation nationale ou locale des marchés peut imposer des limites au transport du produit.
- Le conducteur du véhicule de transport est tenu de fixer et de sécuriser le produit pendant le transport. Reportez-vous à la section *Transport* à la page 128.

Instructions de sécurité pour l'entretien



AVERTISSEMENT: le produit est lourd et peut provoquer des blessures ou des dommages matériels, ou à la zone adjacente. N'effectuez pas l'entretien du moteur ou du carter de coupe sans respecter les conditions suivantes :

- Le moteur est coupé.
- Le produit est stationné sur une surface plate.
- Le frein de stationnement est serré.
- La clé de contact est retirée.
- Le carter de coupe est désengagé.
- Les câbles d'allumage sont débranchés des bougies.



AVERTISSEMENT: les gaz d'échappement du moteur contiennent du monoxyde de carbone, un gaz inodore, toxique et très dangereux. Ne faites pas fonctionner le produit dans des endroits clos ou insuffisamment ventilés.



AVERTISSEMENT: lisez les instructions qui suivent avant d'effectuer l'entretien du produit.

- Pour des performances et une sécurité optimales, effectuez l'entretien du produit régulièrement, comme indiqué dans le schéma d'entretien. Reportez-vous à la section *Calendrier d'entretien à la page 96*.
- Les décharges électriques peuvent causer des blessures. Ne touchez pas les câbles lorsque le

moteur tourne. Ne testez pas le fonctionnement du système d'allumage avec vos doigts.

- Ne démarrez pas le moteur si les capots de protection sont retirés. Les pièces en mouvement ou brûlantes présentent un risque élevé de blessure.
- Laissez refroidir le produit avant de procéder à des tâches d'entretien à proximité du moteur.
- Les lames sont tranchantes et présentent un risque de coupures. Enroulez des protections autour des lames ou utilisez des gants de protection lorsque vous manipulez les lames.
- Mettez toujours le carter de coupe en position d'entretien pour le nettoyer. Ne stationnez pas le produit à proximité du bord d'un fossé ou d'une pente dans le but d'accéder au carter de coupe.



REMARQUE: lisez les instructions de mise en garde ci-après avant d'utiliser le produit.

- Ne retournez pas le moteur si la bougie ou le câble d'allumage ont été retirés.
- Assurez-vous que tous les écrous et boulons sont correctement serrés, et que l'équipement est en bon état.
- Ne changez pas le réglage des régulateurs. Une vitesse de moteur trop élevée peut endommager les composants du produit. Reportez-vous à la section *Caractéristiques techniques à la page 131* pour connaître la vitesse de moteur maximale autorisée.
- Le produit est homologué uniquement avec l'équipement fourni ou recommandé par le fabricant.



AVERTISSEMENT: ne touchez pas les conduites hydrauliques. Le liquide hydraulique sous pression peut s'échapper et endommager la peau.

Montage

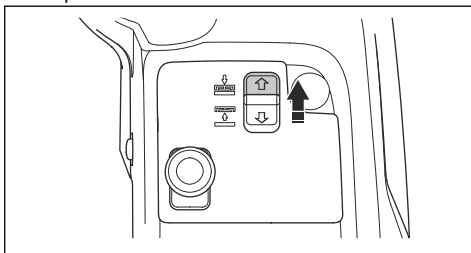
Pour fixer le carter de coupe

Remarque: pour les modèles de carter de coupe C112X, C122X, R137X : avant de fixer un carter de coupe modèle X, vous devez installer un kit de prise de courant auxiliaire avant (accessoire).

Remarque: assurez-vous que le carter de coupe et le produit sont sur un sol plat avant d'attacher le carter de coupe.

1. Actionnez le produit avec précaution jusqu'à le placer devant le carter de coupe.

2. Poussez l'interrupteur de levage électrique pour abaisser le carter de coupe. Abaissez complètement le carter de coupe jusqu'à entendre des claquements.

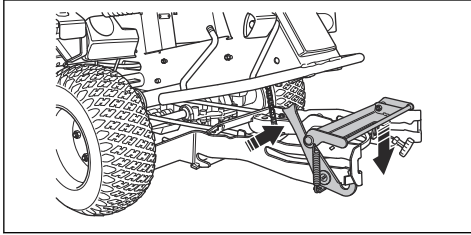


REMARQUE: Maintenez l'interrupteur enfoncé pendant au moins 2 secondes après que le carter de

coupe ait touché le sol. Cela permet de s'assurer que le carter de coupe est en position libre.

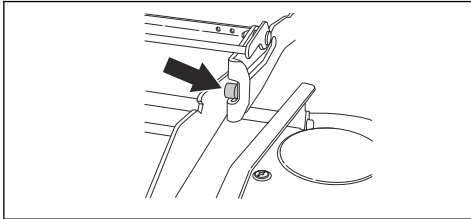
Remarque: les claquements émis par le conduit du châssis ne signifient pas que le produit est défectueux.

3. Serrez le frein de stationnement.
4. arrêtez le moteur.
5. Poussez le châssis de l'équipement vers le bas. Placez le verrou du châssis de l'équipement en position verticale.

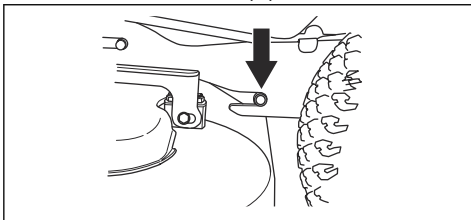


AVERTISSEMENT: le mécanisme de verrouillage peut vous blesser les doigts si vous ne le manipulez pas avec précaution. Maintenez le bord avant du carter de coupe avec les deux mains lorsque vous passez à l'étape suivante.

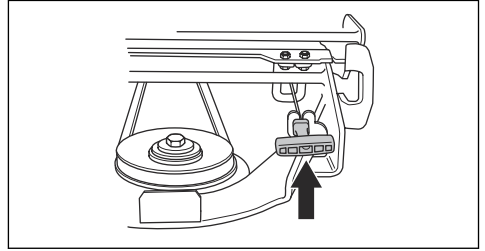
6. Enfoncez le carter de coupe dans le châssis de l'équipement. Assurez-vous que les goupilles de guidage avant s'insèrent dans les rainures du châssis de l'équipement. Le verrou du châssis de l'équipement se débloque automatiquement.



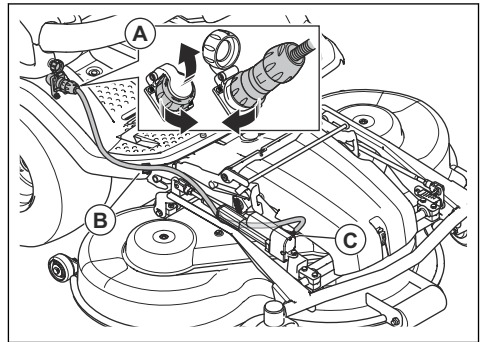
7. Enfoncez le carter de coupe jusqu'à ce que les goupilles de guidage arrière touchent le fond des rainures du châssis de l'équipement.



8. Placez la courroie d'entraînement autour de la poulie d'entraînement du carter de coupe.
9. Placez la poignée de ressort dans le support de ressort.



10. Fixez le capot avant.
11. pour les modèles de carter de coupe C112X, C122X, R137X :



- a) branchez le câble à la prise (A).
- b) Fixez le câble au clip de câble (B) sur la plaque repose-pied.



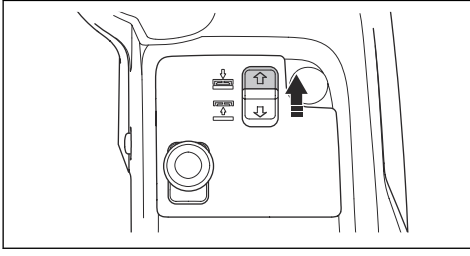
REMARQUE: assurez-vous que le câble est dans la bonne position sous l'actionneur (C) et qu'il n'est pas comprimé lorsque vous placez le carter de coupe en position de tonte. Reportez-vous à la section *Pour mettre le carter de coupe en position de tonte* à la page 108.

12. Vérifiez le parallélisme du carter de coupe. Reportez-vous à la section *Pour contrôler le parallélisme du carter de coupe* à la page 109.

Pour retirer le carter de coupe

1. Stationnez le produit sur une surface plane.
2. Serrez le frein de stationnement.
3. pour les modèles de carter de coupe C112X, C122X, R137X : réglez la hauteur de coupe sur la position la plus basse. Reportez-vous à la section *Pour régler la hauteur de coupe (C112X, C122X, R137X)* à la page 94.

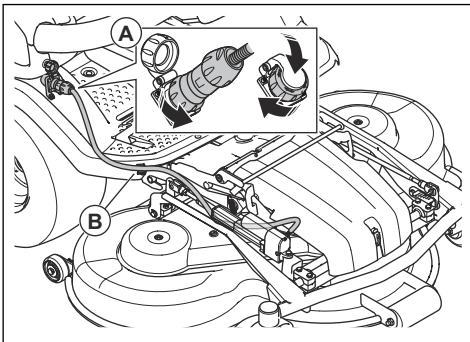
4. Poussez l'interrupteur de levage électrique pour abaisser le carter de coupe. Abaissez complètement le carter de coupe jusqu'à entendre des claquements.



REMARQUE: Maintenez l'interrupteur enfoncé pendant au moins 2 secondes après que le carter de coupe ait touché le sol. Cela permet de s'assurer que le carter de coupe est en position libre.

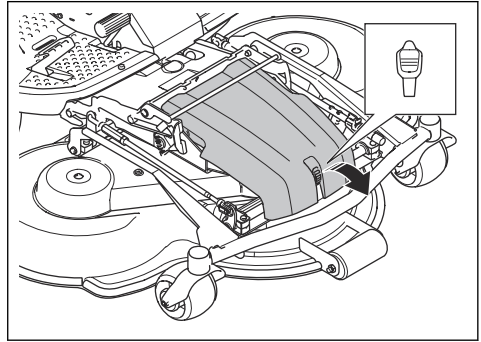
Remarque: les claquements émis par le conduit du châssis ne signifient pas que le produit est défectueux.

5. arrêtez le moteur.
6. Tournez la clé de contact sur la position neutre.
7. pour les modèles de carter de coupe C112X, C122X, R137X :

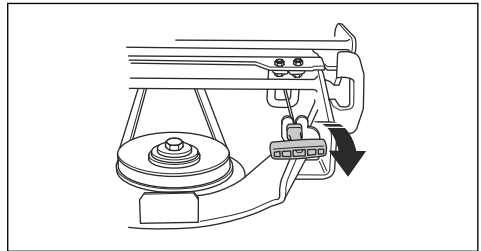


- a) Débranchez le câble de la prise de courant (A).
- b) Retirez le câble du clip de câble (B) sur la plaque repose-pied.

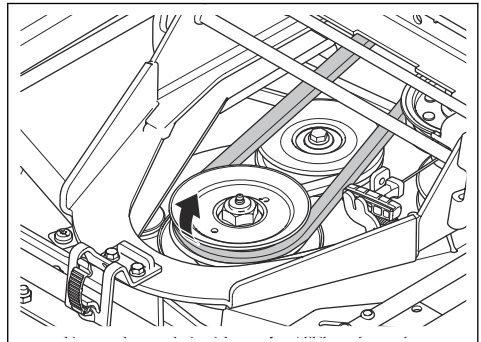
8. Dégagez l'attache sur le capot avant avec l'outil attaché à la clé de contact, puis retirez le capot.



9. pour les modèles de carter de coupe C112, C122, R137 : réglez la hauteur de coupe sur la position la plus basse. Reportez-vous à la section *Pour régler la hauteur de coupe (C112, C122, R137)* à la page 93.
10. Tirez la poignée du ressort hors de son support pour relâcher la tension de la courroie d'entraînement.

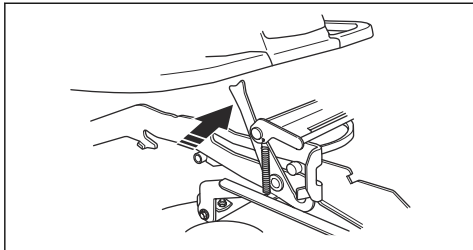


11. Retirez la courroie d'entraînement et placez-la sur le support de courroie.

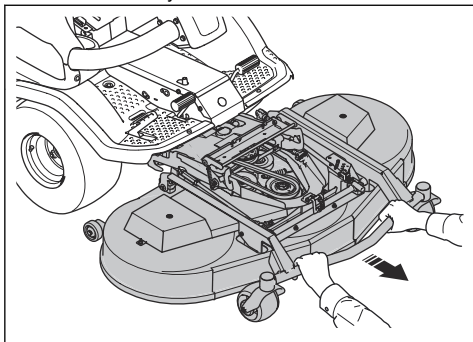


12. Tenez le bord avant du carter de coupe avec les 2 mains et extrayez-le.
13. Abaissez complètement le carter de coupe.

14. Ouvrez le verrou du châssis de l'équipement.



15. Tenez le bord avant du carter de coupe avec les 2 mains et extrayez-le.



AVERTISSEMENT: risque de blessure par écrasement, maintenez les parties du corps éloignées.

Utilisation

Introduction



AVERTISSEMENT: Avant d'utiliser le produit, vous devez lire et comprendre le chapitre sur la sécurité.

Pour commencer à utiliser Husqvarna Connect

1. Téléchargez l'application Husqvarna Connect sur votre appareil mobile.
2. Enregistrez-vous sur l'application Husqvarna Connect.
3. Suivez les instructions de l'application Husqvarna Connect pour vous connecter et enregistrer le produit.

Pour remplir le réservoir de carburant



AVERTISSEMENT: L'essence est très inflammable. Soyez prudent et faites le plein à l'extérieur (consultez la section *Sécurité carburant à la page 85*).



AVERTISSEMENT: N'utilisez pas le réservoir de carburant comme support.

Le moteur fonctionne avec de l'essence sans plomb avec un indice d'octane minimum de 95 (pas de mélange essence-huile). Nous vous recommandons d'utiliser de l'essence alkylate biodégradable (5 % de méthanol max., 10 % d'éthanol max., 15 % de MTBE max.).

Contrôlez le niveau de carburant avant chaque utilisation et faites le plein si nécessaire.

Vous pouvez voir clairement le niveau de carburant dans le réservoir de carburant. Ne remplissez pas excessivement. Laissez un espace minimal de 2,5 cm.

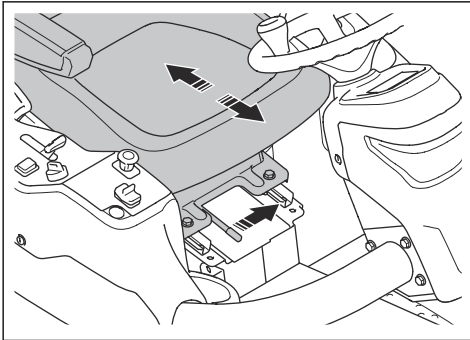
Pour ajuster le siège



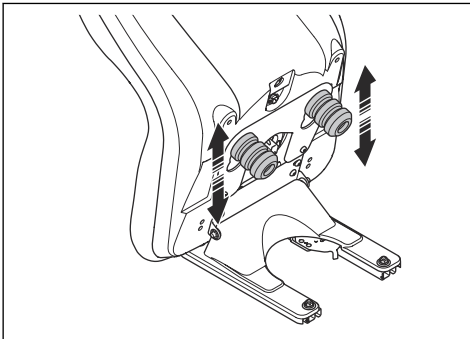
AVERTISSEMENT: ne réglez pas le siège lorsque le produit fonctionne.

Le siège peut être incliné vers l'avant. Il peut également être réglé vers l'avant et vers l'arrière.

- Pour régler le siège vers l'avant et vers l'arrière, placez vos pieds sur les plaques repose-pieds et poussez vers la gauche le levier placé sous le bord avant du siège. Déplacez le siège vers la position correcte.

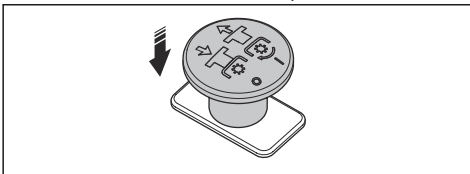


- Pour régler les ressorts du siège, déplacez les butées en caoutchouc sous le siège, comme indiqué sur l'illustration. Placez les 2 butées à l'avant, au centre ou à l'arrière.

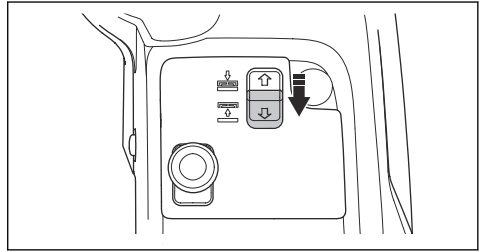


Pour relever le carter de coupe

1. Appuyez sur le bouton de PDF pour désengager l'entraînement du carter de coupe.



2. Tirez l'interrupteur de levage électrique pour relever le carter de coupe. Soulevez complètement le carter de coupe jusqu'à entendre des claquements.



Remarque: les claquements émis par le conduit du châssis ne signifient pas que le produit est défectueux.

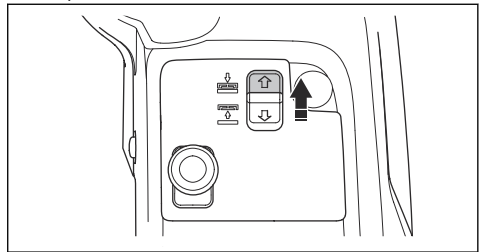
Remarque: vous pouvez relever le carter de coupe sur une course courte lorsque l'entraînement des lames est engagé. Utilisez cette fonction pour l'herbe très longue ou les surfaces rocailleuses.



AVERTISSEMENT: ne relevez pas complètement le carter de coupe lorsque l'entraînement du carter est engagé. Il existe un risque de projection d'objets pouvant provoquer des blessures graves, voire mortelles.

Pour abaisser le carter de coupe

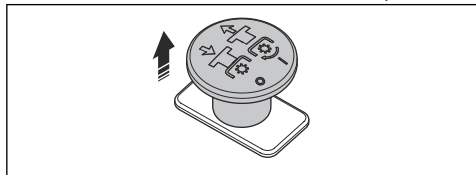
1. Poussez l'interrupteur de levage électrique pour abaisser le carter de coupe. Abaissez complètement le carter de coupe jusqu'à entendre des claquements.



REMARQUE: Maintenez l'interrupteur enfoncé pendant au moins 2 secondes après que le carter de coupe ait touché le sol. Cela permet de s'assurer que le carter de coupe est en position libre.

Remarque: les claquements émis par le conduit du châssis ne signifient pas que le produit est défectueux.

2. Tirez sur le bouton de la PDF pour engager l'entraînement des lames du carter de coupe.

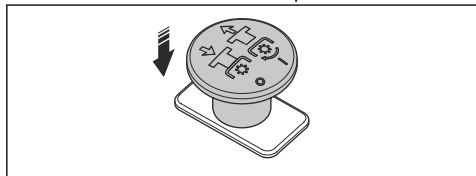


À faire avant d'utiliser le produit

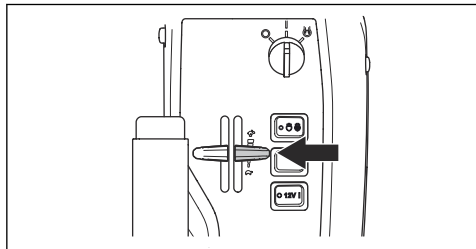
1. Lisez attentivement le manuel d'utilisation et assurez-vous de bien comprendre les instructions.
2. Portez l'équipement de protection individuel nécessaire. Reportez-vous à la section *Équipement de protection individuel* à la page 81.
3. Assurez-vous que seules les personnes autorisées se trouvent dans la zone de travail.
4. Effectuez un entretien quotidien. Reportez-vous à la section *Calendrier d'entretien* à la page 96.
5. Assurez-vous que le produit est correctement monté et qu'il n'est pas endommagé.

Pour démarrer le moteur (P 524X)

1. Serrez le frein de stationnement.
2. Appuyez sur le bouton de PDF pour désengager l'entraînement du carter de coupe.

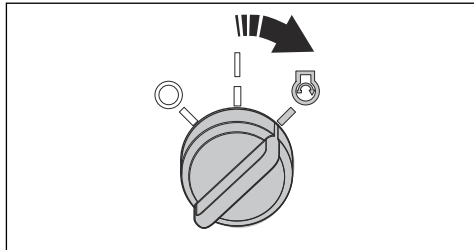


3. Placez la commande d'accélération en position intermédiaire.

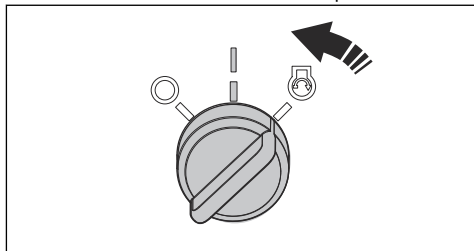


4. Si le moteur est froid, placez le starter complètement vers l'arrière.

5. Tournez la clé de contact en position de démarrage.

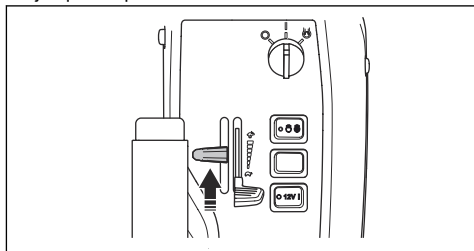


6. Dès que le moteur démarre, relâchez immédiatement la clé de contact en position neutre.

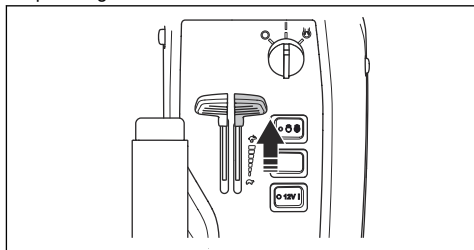


REMARQUE: ne faites pas tourner le démarreur pendant plus de 5 secondes. Si le moteur ne démarre pas, attendez 15 secondes avant de réessayer.

7. Poussez progressivement le starter vers l'avant jusqu'à sa position finale.



8. Laissez le moteur tourner à demi-régime pendant 3 à 5 minutes avant de le solliciter.
9. Poussez la commande d'accélération en position de plein régime.

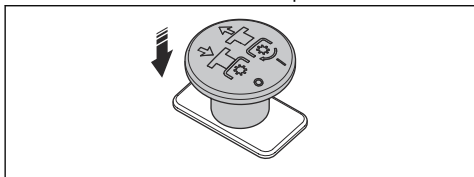




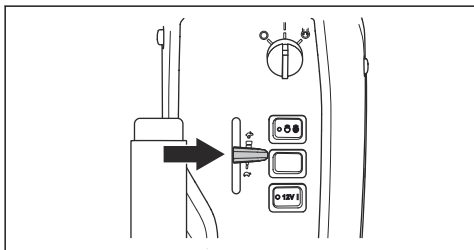
REMARQUE: l'engagement des lames lorsque le moteur est à plein régime entraîne des tensions sur les courroies d'entraînement. N'appliquez pas le plein régime tant que le carter de coupe n'est pas abaissé en position de tonte.

Pour démarrer le moteur (P 524X EFI)

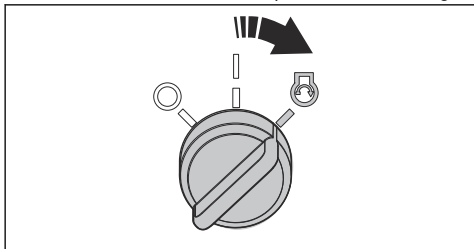
1. Serrez le frein de stationnement.
2. Appuyez sur le bouton de PDF pour désengager l'entraînement du carter de coupe.



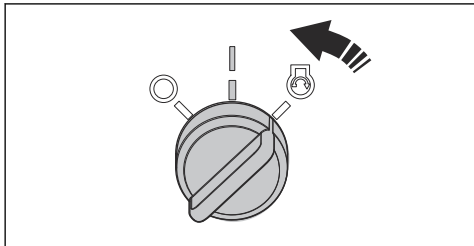
3. Placez la commande d'accélération en position intermédiaire.



4. Tournez la clé de contact en position de démarrage.

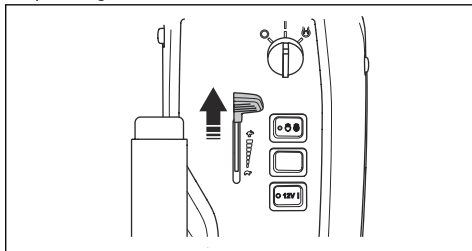


5. Dès que le moteur démarre, relâchez immédiatement la clé de contact en position neutre.



REMARQUE: ne faites pas tourner le démarreur pendant plus de 5 secondes. Si le moteur ne démarre pas, attendez 15 secondes avant de réessayer.

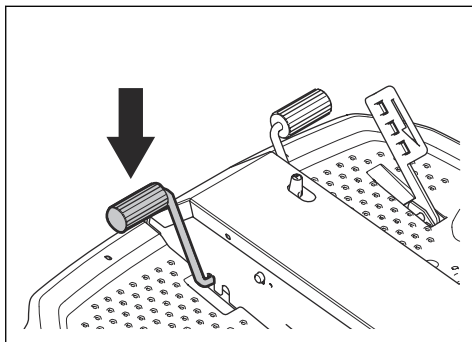
6. Laissez le moteur tourner à demi-régime pendant 3 à 5 minutes avant de le solliciter.
7. Poussez la commande d'accélération en position de plein régime.



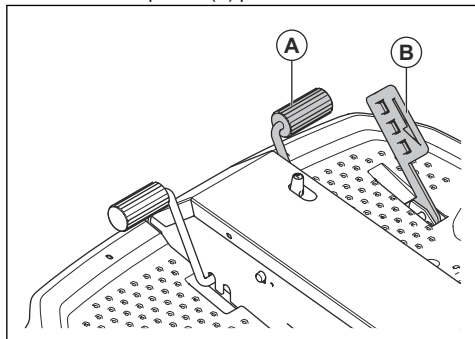
REMARQUE: l'engagement des lames lorsque le moteur est à plein régime entraîne des tensions sur les courroies d'entraînement. N'appliquez pas le plein régime tant que le carter de coupe n'est pas abaissé en position de tonte.

Pour utiliser le produit

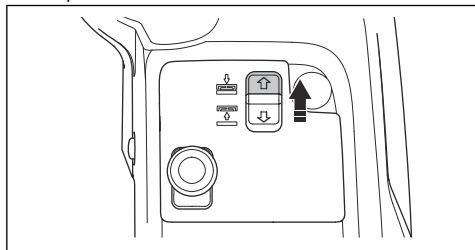
1. Assurez-vous que les soupapes de dérivation sont fermées. Reportez-vous à la section *Pour désengager la transmission hydrostatique à la page 95*.
2. Démarrer le moteur.
3. Appuyez sur la pédale de frein de stationnement, puis relâchez-la pour relâcher le frein de stationnement.



- Appuyez prudemment sur l'une des pédales d'accélération. Plus la pédale est enfoncée, plus la vitesse augmente. Utilisez la pédale (A) pour avancer et la pédale (B) pour reculer.



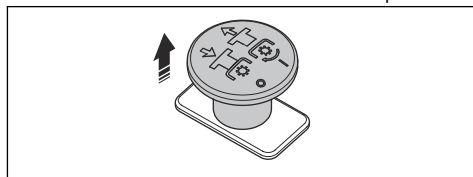
- Relâchez la pédale de frein. Pour freiner plus fort, appuyez sur l'autre pédale de vitesse.
- Sélectionnez la hauteur de coupe. Reportez-vous à la section *Pour régler la hauteur de coupe (C112, C122, R137)* à la page 93 ou *Pour régler la hauteur de coupe (C112X, C122X, R137X)* à la page 94.
- Poussez l'interrupteur de levage électrique pour abaisser le carter de coupe. Abaissez complètement le carter de coupe jusqu'à entendre des claquements.



REMARQUE: Maintenez l'interrupteur enfoncé pendant au moins 2 secondes après que le carter de coupe ait touché le sol. Cela permet de s'assurer que le carter de coupe est en position libre.

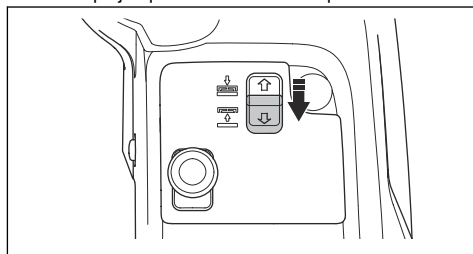
Remarque: les claquements émis par le conduit du châssis ne signifient pas que le produit est défectueux.

- Tirez sur le bouton de la PDF pour engager l'entraînement des lames du carter de coupe.



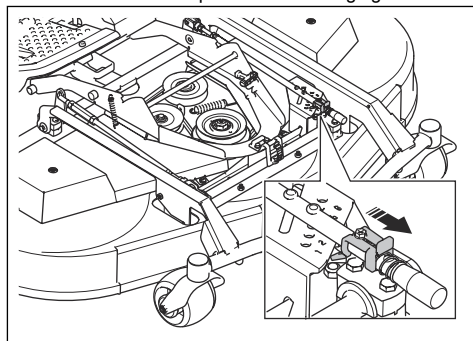
Pour régler la hauteur de coupe (C112, C122, R137)

- Tirez l'interrupteur de levage électrique pour relever le carter de coupe. Soulevez complètement le carter de coupe jusqu'à entendre des claquements.

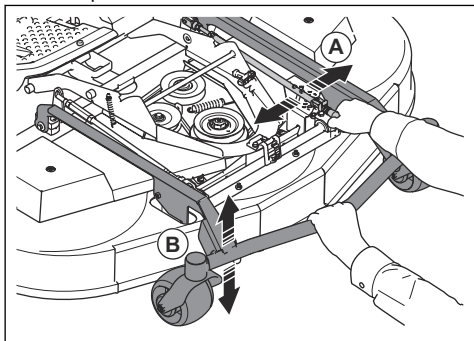


Remarque: les claquements émis par le conduit du châssis ne signifient pas que le produit est défectueux.

- Serrez le frein de stationnement.
- Tournez la clé de contact sur la position STOP.
- Poussez et maintenez la plaque de verrouillage vers l'avant du carter de coupe. Tirez et relevez le levier de réglage de la hauteur de coupe avec la main droite. Ne relâchez pas le levier de réglage.



5. Tenez le châssis de l'équipement (B) avec la main gauche. Relevez ou abaissez le carter de coupe tout en déplaçant le levier de réglage (A) de la hauteur de coupe horizontalement.



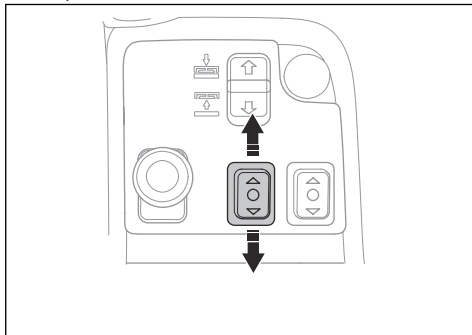
6. Relâchez le levier de réglage de la hauteur de coupe dans un des trous de la plaque de réglage.
7. Relâchez le châssis de l'équipement.

Remarque: reportez-vous au tableau ci-dessous pour connaître la hauteur de coupe approximative qui correspond à chaque numéro.

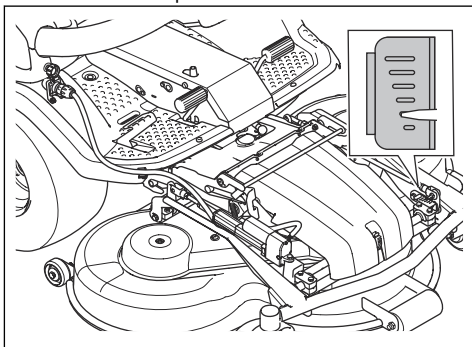
Numéro	Hauteur de coupe, mm	
	C112, C122	R137
Carter de coupe	C112, C122	R137
1 Position d'entretien (S), position la plus basse	25	35
2	35	50
3	45	60
4	55	75
5	65	90
6	75	100

Pour régler la hauteur de coupe (C112X, C122X, R137X)


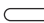



- Appuyez sur la partie supérieure de la touche de fonction gauche des accessoires avant pour diminuer la hauteur de coupe. Appuyez sur la partie inférieure de la touche de fonction gauche des accessoires avant pour augmenter la hauteur de coupe.



Les repères sur le carter de coupe indiquent la position de la hauteur de coupe sélectionnée.

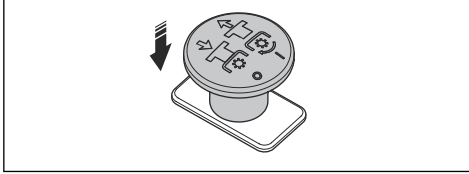


Remarque: reportez-vous au tableau ci-dessous pour connaître la hauteur de coupe approximative qui correspond à chaque repère.

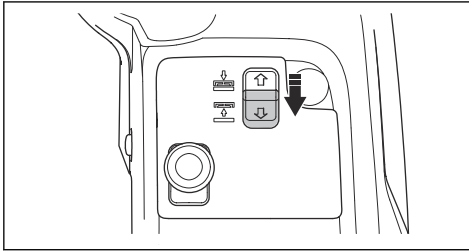
Repères	Hauteur de coupe, mm	
	C112X, C122X	R137X
	75	100
	65	90
	55	75
	45	60
	35	50
	25	35

Pour arrêter le moteur

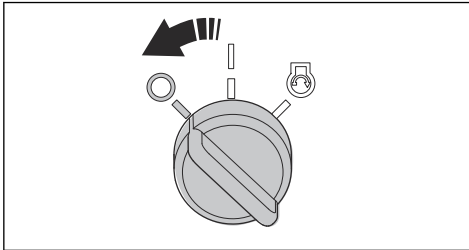
1. Relâchez les pédales d'accélération.
2. Appuyez sur le bouton de la PDF pour désengager l'entraînement des lames du carter de coupe.



3. Faites tourner le moteur au régime de ralenti pendant 1 minute pour diminuer la température du moteur.
4. Tirez le levier de levage du carter de coupe vers l'arrière pour relever le carter de coupe.



5. Tournez la clé de contact sur la position STOP.

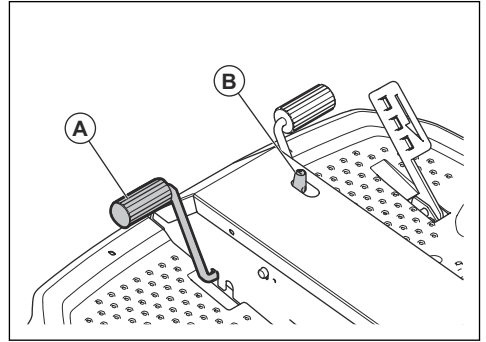


6. Lorsque le produit s'arrête, appliquez le frein de stationnement.

Pour appliquer et relâcher le frein de stationnement

1. Appuyez sur la pédale de frein de stationnement (A).

2. Pressez et maintenez enfoncé le bouton de verrouillage (B).



3. Maintenez le bouton enfoncé et relâchez la pédale de frein de stationnement.
4. Pour desserrer le frein de stationnement, appuyez sur la pédale de frein de stationnement à nouveau.

Pour obtenir de bons résultats de tonte

- Pour des performances optimales, procédez régulièrement à l'entretien du produit, comme indiqué dans le schéma d'entretien. Reportez-vous à la section *Calendrier d'entretien à la page 96*.
- Ne tondez pas la pelouse lorsqu'elle est mouillée. L'herbe humide peut nuire à la qualité de la tonte.
- Commencez avec une hauteur de coupe élevée et abaissez-la progressivement.
- Coupez avec des lames qui tournent à grande vitesse (pour connaître la vitesse maximale autorisée du moteur, voir *Caractéristiques techniques à la page 131*). Avancez avec la machine à faible vitesse. Si l'herbe n'est pas trop haute ni trop épaisse, vous pouvez également obtenir de bons résultats de tonte à une vitesse supérieure.
- Coupez l'herbe selon un parcours aléatoire.
- Pour obtenir un résultat de coupe optimal, coupez l'herbe fréquemment et utilisez la fonction mulch.

Pour désengager la transmission hydrostatique

Pour déplacer la machine avec le moteur à l'arrêt, ouvrez les circuits hydrauliques des transmissions avant et arrière. Pour ce faire, ouvrez les soupapes de dérivation des moteurs de transmission.



REMARQUE: Le système de freinage de la machine est inopérant lorsque les soupapes de dérivation sont ouvertes. Les soupapes de dérivation doivent être fermées avant d'utiliser la machine.

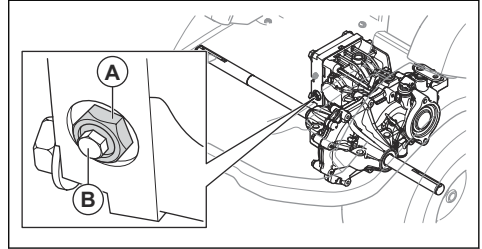


REMARQUE: Ne remorquez pas la machine à grande vitesse ou sur de

longues distances. Cela endommagerait les transmissions.

Transmission avant

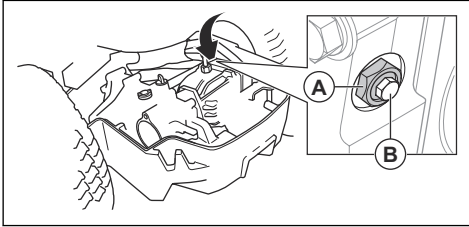
- Pour ouvrir la soupape de dérivation, ouvrez le contre-écrou (A) entre $\frac{1}{4}$ et $\frac{1}{2}$ tour dans le sens contraire des aiguilles d'une montre, puis la vis de soupape (B) de deux tours dans le sens contraire des aiguilles d'une montre.



- Pour fermer la soupape de dérivation, fermez la vis (B) de la soupape et serrez à 8 Nm, puis serrez le contre-écrou (A) à 30 Nm.

Transmission arrière

- Pour ouvrir la soupape de dérivation, ouvrez le contre-écrou (A) entre $\frac{1}{4}$ et $\frac{1}{2}$ tour dans le sens contraire des aiguilles d'une montre, puis la vis de soupape (B) de deux tours dans le sens contraire des aiguilles d'une montre.



- Pour fermer la soupape de dérivation, fermez la vis (B) de la soupape et serrez à 8 Nm, puis serrez le contre-écrou (A) à 30 Nm.

Entretien

Introduction

sécurité avant de procéder à l'entretien du produit.



AVERTISSEMENT: assurez-vous de lire et de comprendre le chapitre sur la

Calendrier d'entretien

Entretien quotidien avant utilisation
Assurez-vous que les vis et les écrous sont serrés.
Assurez-vous qu'il n'y a pas de fuite d'huile ou de carburant.
Nettoyez le produit.
Nettoyez les surfaces internes du carter de coupe.
Nettoyez le moteur et le silencieux.
Assurez-vous que la prise d'air froid du moteur n'est pas obstruée.
Assurez-vous que les dispositifs de sécurité ne sont pas défectueux.
Examinez les lames du carter de coupe.
Vérifiez si le carter de coupe est endommagé.
Examinez et testez les freins.
Contrôlez le niveau d'huile moteur.
Contrôlez le niveau d'huile de la transmission.
Assurez-vous que le feu de route et le feu de travail fonctionnent correctement.

X = Les instructions sont mentionnées dans ce manuel d'utilisation.

O = Les instructions ne sont pas mentionnées dans ce manuel d'utilisation. Faites réaliser l'entretien par un agent d'entretien agréé.

Entretien	Une fois par semaine (toutes les 40 heures)	Après les 50 premières heures	Intervalle d'entretien en heures		
			100	200	400
Assurez-vous que les vis et les écrous sont serrés.			O		
Assurez-vous qu'il n'y a pas de fuite d'huile ou de carburant.			O		
Nettoyez le produit.			X		
Assurez-vous que les dispositifs de sécurité ne sont pas défectueux.			X		
Lubrifiez conformément à la vue d'ensemble de la lubrification.	X		X		
Lubrifiez le carter de coupe.	X		X		
Assurez-vous que les tuyaux de carburant et les raccords sont en bon état et propres.		O	O		
Examinez la batterie 12 V.	X		X		
Vérifiez les connexions électriques et les câbles.		O	O		
Examinez le câble de frein de stationnement et réglez le frein de stationnement.			O		
Assurez-vous que les phares et les feux de détresse fonctionnent correctement (le cas échéant).	X		X		
Après la procédure de nettoyage, inspectez visuellement la tension de la courroie de pompe.	O		O		
Remplacez la courroie de la pompe.					O
Remplacez la courroie de PDF.					X
Examinez le palier d'articulation dans l'unité articulée.					O
Après la procédure de nettoyage, inspectez visuellement toutes les poulies.				O	
Effectuez un contrôle visuel de tous les câbles hydrostatiques avec tringles.			O		
Examinez les commandes d'accélération et de starter.			O		
Procédez à la mise à jour du firmware, si nécessaire.			O		
Remplacez le bouton de PDF.	Tous les 10 ans				
	O				
Remplacez le filtre à huile hydraulique.		O			O
Remplacez l'huile hydraulique.					O
Vérifiez que la bougie d'allumage n'est pas endommagée et assurez-vous que l'écartement des électrodes est correct.			X		

Entretien	Une fois par semaine (toutes les 40 heures)	Après les 50 premières heures	Intervalle d'entretien en heures		
			100	200	400
Nettoyez le filtre à air.	X		X		
Remplacez le filtre à carburant.		X	X		
Remplacez la cartouche de filtre à air.				X	
Vérifiez le filtre à air interne.				X	
Remplacez le filtre à air interne.					X
Examinez et réglez le jeu aux soupapes du moteur.				O	
Nettoyez et réglez la surface du siège de soupape du cylindre.				O	
Examinez le silencieux et le déflecteur de chaleur.	X		X		
Changez l'huile moteur.		X	X		
Remplacer le filtre à huile du moteur.		X		X	
Remplacez la bougie.					X
Remplacez les tuyaux à carburant.	Tous les 5 ans O				
Contrôlez/réglez la vitesse des roues avant et arrière.			O		
Contrôlez le niveau d'huile dans la transmission.	X		X		
Changez l'huile dans la transmission.		O			O
Assurez-vous que la pression des pneus est correcte.	X		X		
Contrôlez et ajustez les réglages de hauteur de coupe.			X		
Remplacez la courroie du carter de coupe.					X
Vérifiez si le carter de coupe est endommagé.			X		
Examinez les lames du carter de coupe.			X		

Pour nettoyer le produit



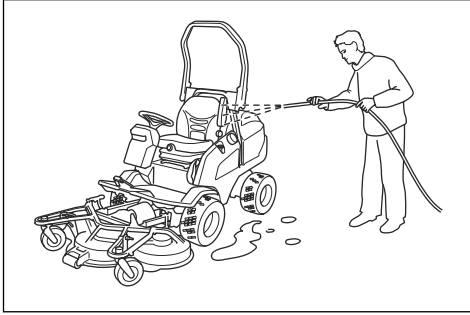
REMARQUE: N'utilisez pas de nettoyeur haute pression ni de dispositif de lavage à la vapeur. L'eau risque de pénétrer dans les paliers de lames et les raccordements électriques et provoquer leur corrosion, ce qui endommagerait la machine.

Nettoyez la machine immédiatement après utilisation.

- Ne nettoyez pas les surfaces chaudes telles que le moteur, le silencieux et le système d'échappement. Patientez jusqu'à ce que les surfaces refroidissent, puis enlevez l'herbe et les saletés.

- Avant de la nettoyer avec de l'eau, nettoyez-la avec une brosse. Retirez l'herbe coupée et les saletés sur et autour de la transmission, de la prise d'air de la transmission et du moteur.
- Nettoyez la machine à l'eau courante à l'aide d'un tuyau. N'utilisez pas de haute pression.
- Ne dirigez pas le jet vers les composants électriques ou les paliers. Les détergents aggravent généralement les dommages.
- Pour nettoyer le carter de coupe, placez-le dans la position d'entretien et lavez-le au jet.
- Lorsque la machine est propre, démarrez le carter de coupe quelques instants afin d'éliminer l'eau résiduelle.

- Examinez tous les points de lubrification et lubrifiez si nécessaire. Lubrifiez toujours les roulements après avoir nettoyé la machine.



Pour nettoyer le moteur et le silencieux

Maintenir le moteur et le silencieux exempt de l'herbe coupée et les saletés. L'herbe coupée trempé dans le carburant ou l'huile sur le moteur peut augmenter le risque d'incendie et le risque que le moteur devient trop chaud. Laisser refroidir le moteur avant que celui-ci est nettoyée. Nettoyer avec de l'eau et une brosse.

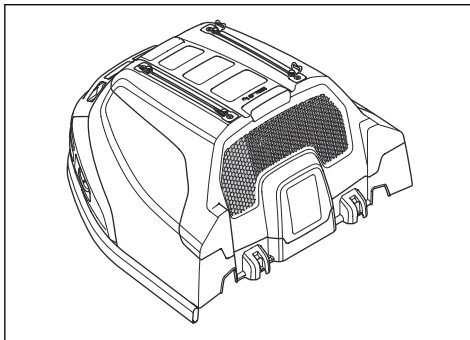
L'herbe coupée autour du silencieux sécher rapidement et représentent un risque d'incendie. Utilisez une brosse ou de retirer l'herbe coupée avec de l'eau quand le silencieux est froid.

Pour nettoyer la prise d'air froid du moteur



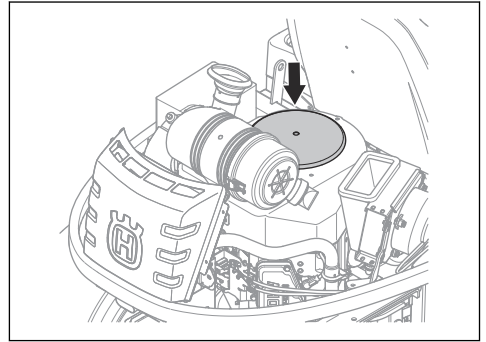
AVERTISSEMENT: arrêtez le moteur. La prise d'air froid tourne et peut blesser vos doigts.

1. Assurez-vous que la grille de prise d'air n'est pas obstruée. Retirez tout résidu d'herbe et de saletés avec une brosse.

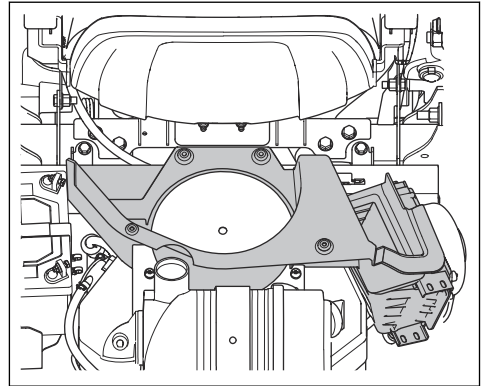


2. Retirez le capot du moteur.

3. Assurez-vous que la prise d'air froid du moteur n'est pas obstruée. Retirez tout résidu d'herbe et de saletés avec une brosse.



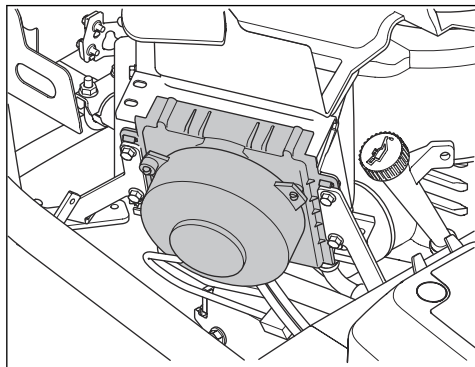
4. Examinez le conduit d'air sur la surface interne du capot du moteur. Assurez-vous que le conduit d'air est propre et ne frotte pas contre la prise d'air froid.



Pour nettoyer le refroidisseur d'huile hydraulique

Assurez-vous que le ventilateur du refroidisseur d'huile hydraulique n'est pas bloqué et que la zone autour du

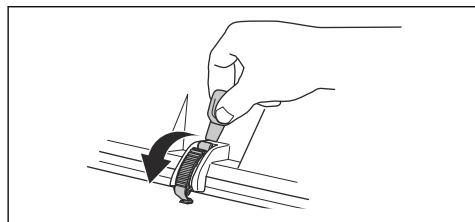
refroidisseur d'huile hydraulique est propre. Retirez tout résidu d'herbe et de saletés avec une brosse.



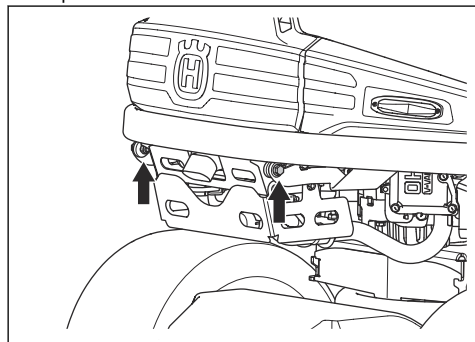
Pour retirer les capots

Pour retirer et installer le capot du moteur

1. Rabattez le siège vers l'avant.
2. Dégagez les 2 attaches sur le capot du moteur avec l'outil attaché à la clé de contact.



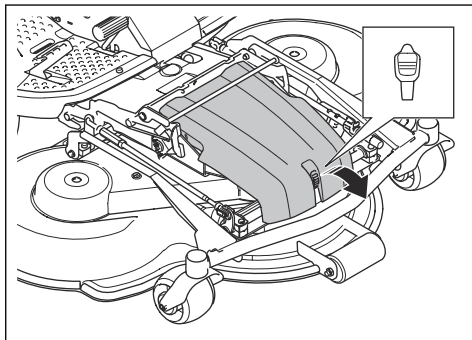
3. Déposez les vis des charnières.



4. Rabattez le capot du moteur vers l'arrière.
5. L'installation a lieu en suivant les étapes dans l'ordre inverse.

Pour retirer le capot avant

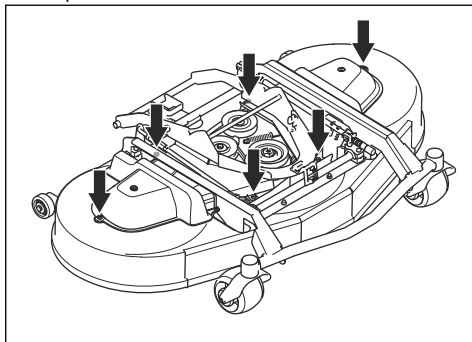
1. Dégagez l'agrafe sur le capot avant avec l'outil attaché à la clé de contact.



2. Retirez le capot avant.

Pour retirer les capots du carter de coupe (R137, R137X)

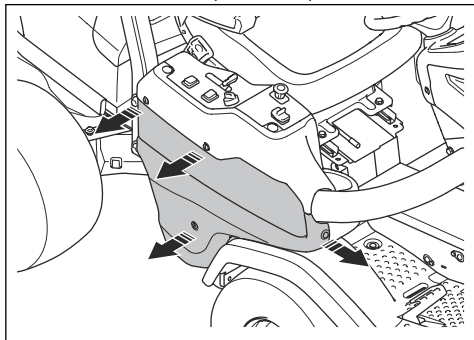
1. réglez la hauteur de coupe sur la position la plus basse. Reportez-vous à la section *Pour régler la hauteur de coupe (C112, C122, R137)* à la page 93 ou *Pour régler la hauteur de coupe (C112X, C122X, R137X)* à la page 94.
2. Retirez les 6 vis des capots latéraux du carter de coupe.



3. Retirez les capots latéraux du carter de coupe.
4. L'installation a lieu en suivant les étapes dans l'ordre inverse.

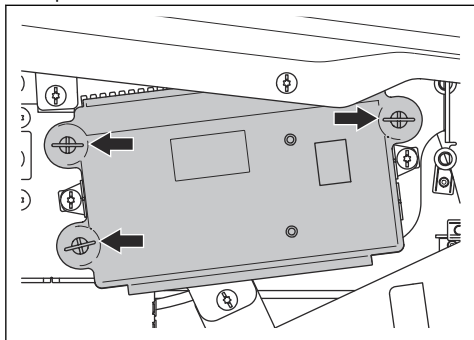
Pour retirer le capot côté droit

1. Retirez les 4 vis et déposez le capot latéral.



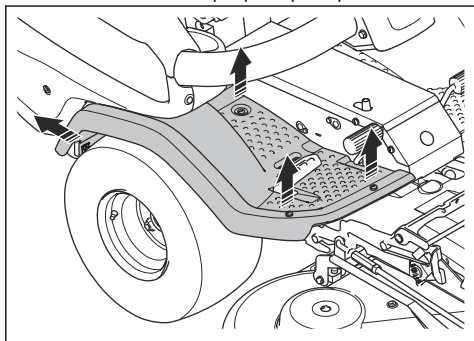
Pour retirer le capot du boîtier de commande

1. Tournez les 3 vis de $\frac{1}{4}$ de tour dans le sens contraire des aiguilles d'une montre et retirez le capot.



Pour déposer et installer le repose-pied droit

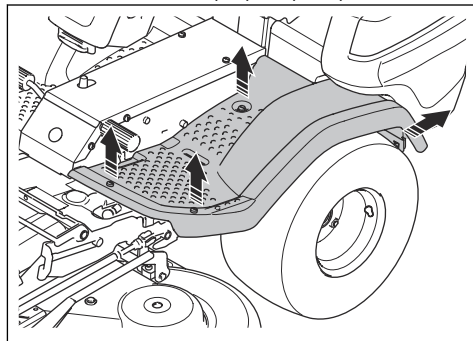
1. Déposez la pédale de marche arrière.
2. Retirez le capot latéral droit. Reportez-vous à la section *Pour retirer le capot côté droit à la page 101*.
3. Retirez 2 vis et retirez le porte-gobelet.
4. Retirez les 4 vis et la plaque repose-pied.



5. L'installation a lieu en suivant les étapes dans l'ordre inverse.

Pour déposer et installer la plaque repose-pied gauche

1. Retirez les 4 vis et la plaque repose-pied.



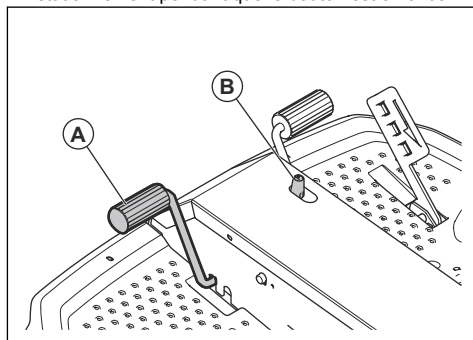
2. L'installation a lieu en suivant les étapes dans l'ordre inverse.

Pour contrôler le frein de stationnement

1. Stationnez le produit sur une surface dure en pente.

Remarque: ne garez pas le produit sur une pente herbeuse lorsque vous contrôlez le frein de stationnement.

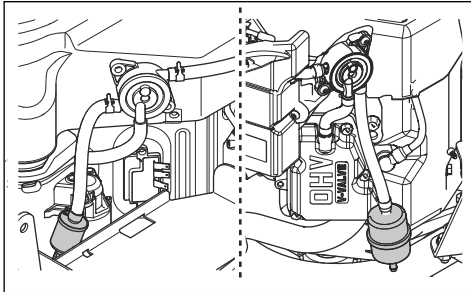
2. Appuyez sur la pédale de frein de stationnement (A).
3. Pressez et maintenez enfoncé le bouton de verrouillage (B) et relâchez la pédale de frein de stationnement pendant que le bouton est enfoncé.



4. Si le produit commence à se déplacer, faites régler le frein de stationnement par un atelier spécialisé agréé.
5. Appuyez sur la pédale de frein de stationnement à nouveau pour desserrer le frein de stationnement.

Pour remplacer le filtre à carburant

1. Déposez le capot du moteur pour accéder au filtre à carburant. L'illustration de droite représente le modèle P 524X. L'illustration de gauche représente le modèle P 524X EFI.



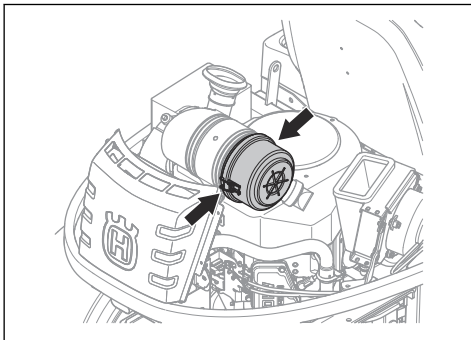
2. Retirez les colliers de flexible du filtre à carburant à l'aide d'une pince plate.
3. Retirez le filtre à carburant des extrémités des flexibles.
4. Poussez le filtre à carburant neuf aux extrémités des flexibles. Appliquez du détergent liquide sur les extrémités du filtre pour l'emboîter plus facilement.
5. Poussez les colliers de serrage sur le filtre à carburant.

Pour nettoyer et remplacer le filtre à air



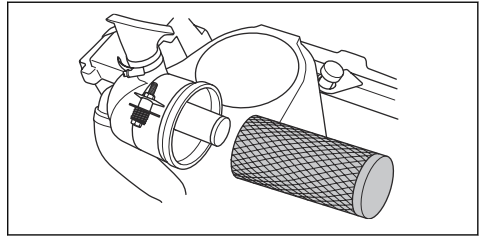
REMARQUE: Ne faites pas démarrer le moteur lorsque le filtre à air n'est pas fixé.

1. Retirez le capot du moteur.
2. Desserrez les 2 boutons qui maintiennent en place le couvercle de filtre à air.

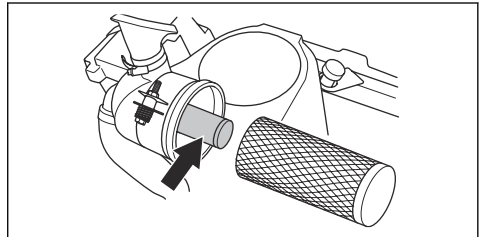


3. Retirez le couvercle de filtre à air.

4. Retirez la cartouche de filtre à air du boîtier de filtre.



5. Nettoyez la surface intérieure du boîtier du filtre à air avec un chiffon sec.
6. Frappez doucement la cartouche de filtre à air contre une surface dure et soufflez la surface interne avec de l'air comprimé. Remplacez le filtre à air s'il est impossible de le nettoyer correctement ou s'il est endommagé.
7. Déposez le filtre à air interne à l'arrière de la cartouche de filtre à air.



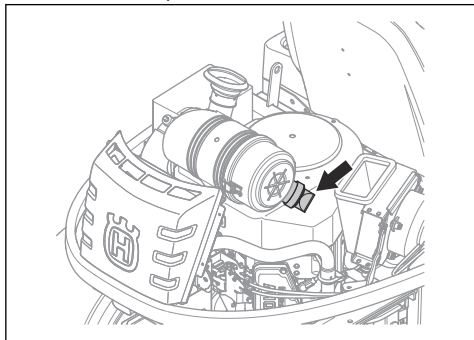
8. Frappez le filtre à air interne contre une surface dure pour le nettoyer. Remplacez le filtre à air s'il est impossible de le nettoyer correctement ou s'il est endommagé.



REMARQUE: N'utilisez pas d'air comprimé pour nettoyer le filtre à air interne.

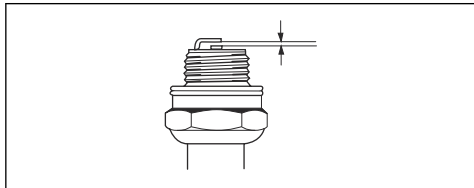
9. Installez le filtre à air interne et la cartouche de filtre à air dans leur position initiale dans le boîtier du filtre. Assurez-vous que la cartouche de filtre à air est correctement fixée sur le dessus de la prise d'air.

10. Fixez le couvercle de filtre à air et assurez-vous que le collecteur de particules orienté est vers le bas.



Pour examiner et remplacer une bougie

1. Ouvrez le capot du moteur.
2. Retirez le capuchon de la bougie et nettoyez autour de la bougie.
3. Retirez la bougie à l'aide d'une clé à bougie.
4. Vérifiez la bougie d'allumage. Remplacez-la si les électrodes sont brûlées ou si l'isolation est fissurée ou endommagée. Si la bougie n'est pas endommagée, nettoyez-la avec une brosse en acier.
5. Mesurez l'écartement des électrodes et vérifiez qu'il est correct. Reportez-vous à la section *Caractéristiques techniques* à la page 131.



6. Pliez l'électrode latérale pour régler l'écartement.
7. Remettez la bougie en place et vissez-la à la main jusqu'à ce qu'elle atteigne son logement.
8. Serrez la bougie avec la clé à bougie de façon à comprimer la rondelle.
9. Serrez une bougie usagée d'un huitième de tour supplémentaire et une nouvelle bougie plus d'un quart de tour supplémentaire.



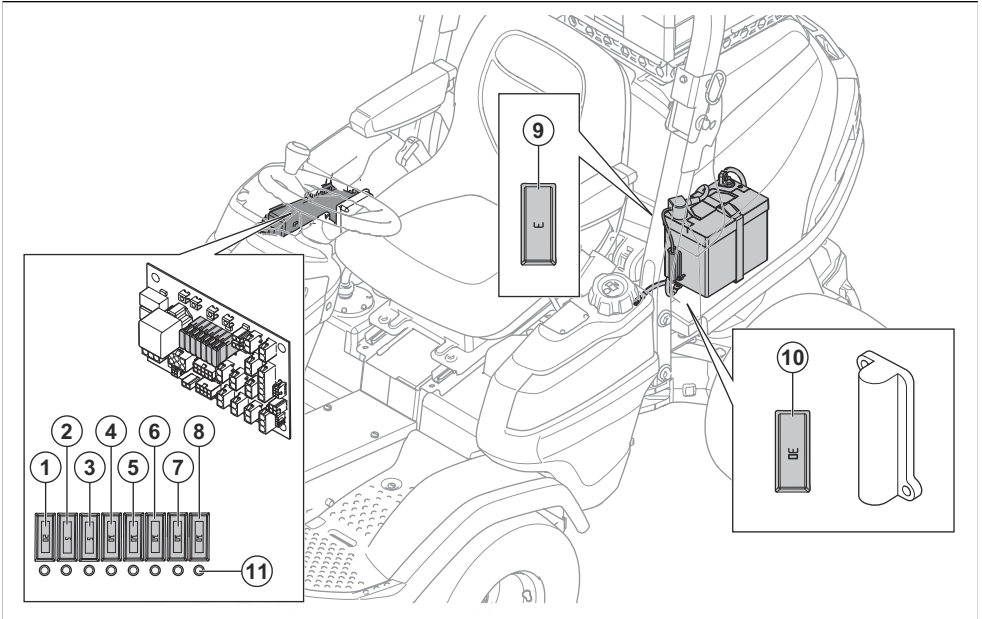
REMARQUE: Les bougies qui ne sont pas correctement serrées peuvent endommager le moteur.

10. Fixez le chapeau de bougie.



REMARQUE: Ne tentez pas de démarrer le moteur si vous avez retiré la bougie ou le câble d'allumage.

Présentation des fusibles



1. Alimentation 12 V du module de commande de la tondeuse, 20 A
2. Alimentation de l'écran, 5 A
3. Alimentation de l'allumage, 5 A
4. J14 + feu de détresse 12 V, 10 A
5. J16 +12 V, commutateur supplémentaire, sortie supplémentaire, alimentation hydraulique, 10 A
6. Frein de stationnement/siège, 10 A
7. Alimentation de l'éclairage, 10 A
8. USB, prise de 12 V, alimentation par commutateur 12 V, 10 A
9. Alimentation 12 V de la mémoire du module de commande de la tondeuse, 3 A
10. 12 V, fusible de l'actionneur électrique de levage du carter de coupe, 30 A
11. Témoin de fusible

Pour remplacer un fusible

Un fusible grillé est identifiable par un fil de fusible brûlé. Pour les fusibles 1 à 8, le témoin de fusible s'éteint si un fusible est grillé.

L'emplacement des fusibles est indiqué dans la présentation des fusibles ; reportez-vous à la section *Présentation des fusibles à la page 104*.

1. Identifiez le fusible grillé :
 - a) Déposez le capot latéral droit pour remplacer les fusibles 1 à 8.

- b) Ouvrez le capot moteur pour remplacer les fusibles 9 et 10.
2. Sortez le fusible du support.
 3. Remplacez le fusible grillé par un fusible neuf du même type.
 4. Installez les capots.

Remarque: si le fusible principal saute à nouveau peu de temps après son remplacement, il existe un court-circuit. Réparez le court-circuit avant d'utiliser de nouveau le produit. Faites appel à un agent d'entretien agréé pour vous aider.

Pour charger la batterie

- Chargez la batterie si elle est trop faible pour démarrer le moteur.
- Utilisez un chargeur de batterie standard.



REMARQUE: N'utilisez pas d'accélérateur de charge/de dispositif d'aide au démarrage. Vous pourriez endommager le système électrique du produit.

- Débranchez toujours le chargeur avant de démarrer le moteur.

Pour effectuer un démarrage d'urgence du moteur

Si la batterie est trop faible pour démarrer le moteur, vous pouvez utiliser des câbles de démarrage pour effectuer un démarrage d'urgence. Ce produit est équipé d'un système de terre négatif de 12 V. Le produit utilisé pour le démarrage d'urgence doit également être équipé du même système.

Pour connecter les câbles de démarrage

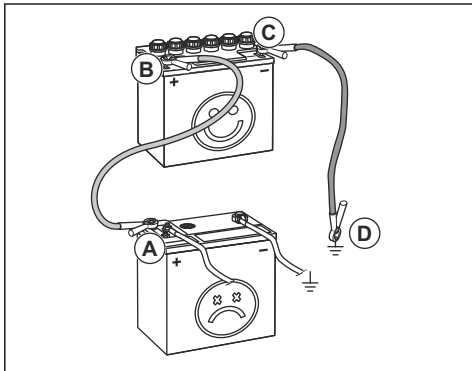


AVERTISSEMENT: Risque d'explosion en raison de gaz explosifs émis par la batterie. Ne reliez pas la borne négative de la batterie complètement chargée à, ou à proximité de, la borne négative de la batterie déchargée.



REMARQUE: N'utilisez pas la batterie de votre produit pour démarrer d'autres véhicules.

1. Ouvrez le capot du moteur. Reportez-vous à la section *Pour retirer et installer le capot du moteur à la page 100*.
2. Branchez une extrémité du câble rouge à la borne POSITIVE (+) de la batterie faible (A).



3. Branchez l'autre extrémité du câble rouge à la borne POSITIVE (+) de la batterie complètement chargée (B).



AVERTISSEMENT: Ne provoquez pas un court-circuit contre le châssis avec les extrémités du câble rouge.

4. Branchez une des extrémités du câble noir à la borne NÉGATIVE (-) de la batterie complètement chargée (C).
5. Branchez l'autre extrémité du câble noir à une MASSE DU CHÂSSIS, loin du réservoir de carburant et de la batterie.

6. Remettez les capots en place.

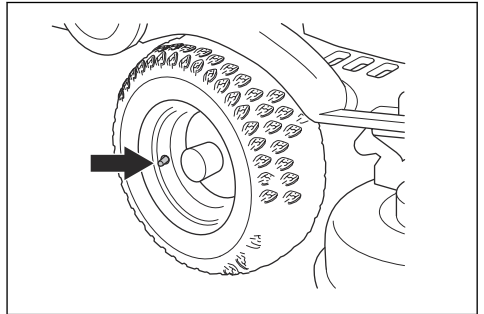
Pour retirer les câbles de démarrage

Remarque: Retirez les câbles de démarrage dans l'ordre inverse de leur branchement.

1. Retirez le câble NOIR du châssis.
2. Retirez le câble NOIR de la batterie complètement chargée.
3. Retirez le câble ROUGE des 2 batteries.

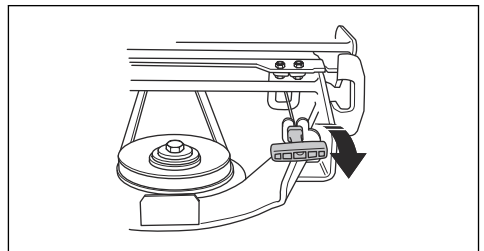
Pression des pneus

Nous recommandons de gonfler les pneus des 4 roues à une pression de 100 kPa (1,0 bar/14,5 PSI).



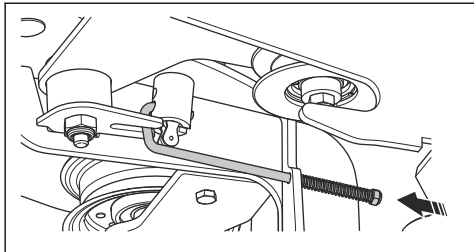
Pour remplacer la courroie de PDF

1. Démarrer le moteur.
2. Tournez le volant complètement vers la gauche pour accéder facilement à la poulie du moteur.
3. Baissez l'unité de coupe.
4. arrêtez le moteur.
5. Retirez le capot avant.
6. Tirez la poignée du ressort vers la gauche pour le déloger de son support et relâcher la tension sur la roue de tension de la courroie d'entraînement.

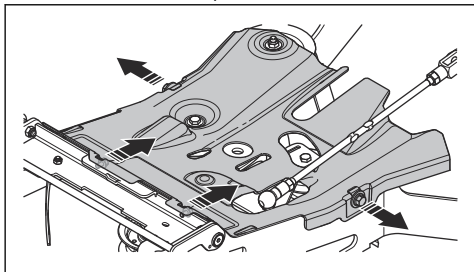


7. Retirez le capot gauche du carter de coupe.

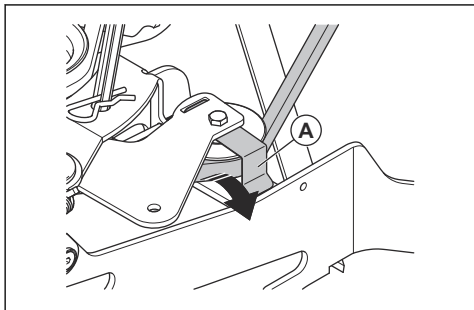
8. Tirez l'étai du ressort à partir de la chaîne de levage.



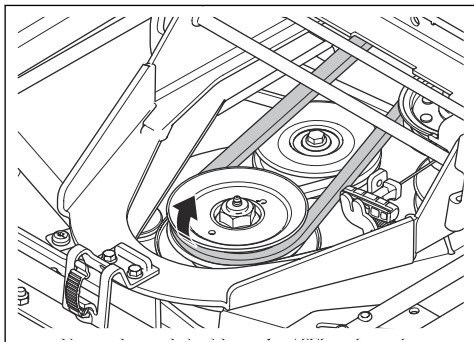
9. Retirez les 4 vis et déposez le carter de la courroie.



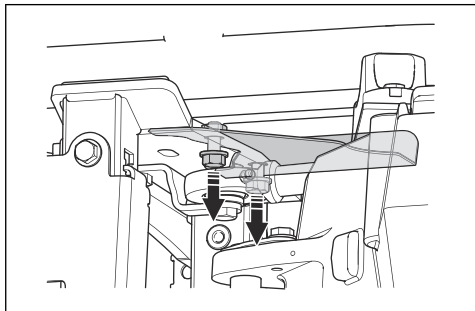
10. Retirez la courroie de la poulie, soulevez le support de courroie (A) et déposez la courroie de la roue de tension.



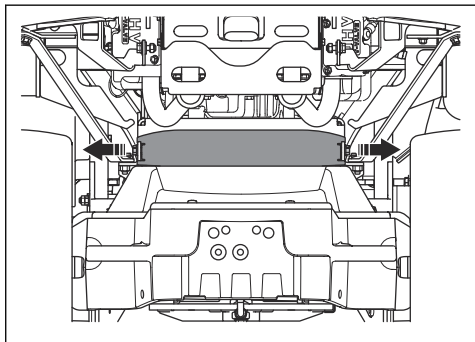
11. Retirez la courroie de la poulie sur le châssis de l'outil.



12. Retirez le carter de la courroie sous la poulie du moteur.

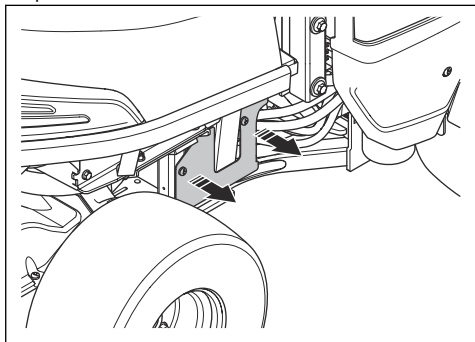


13. Retirez le carter de la courroie à l'avant de la transmission arrière.

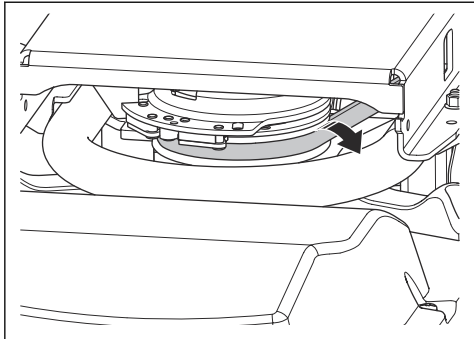


14. Retirez la courroie de la poulie du moteur.

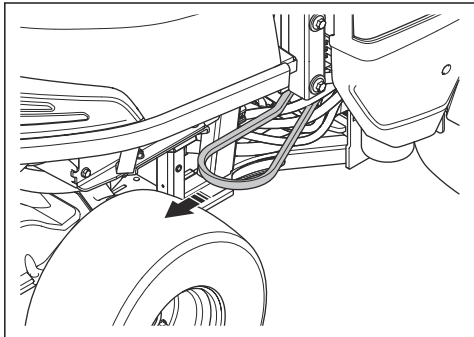
15. Retirez le carter de courroie sur le côté droit du produit.



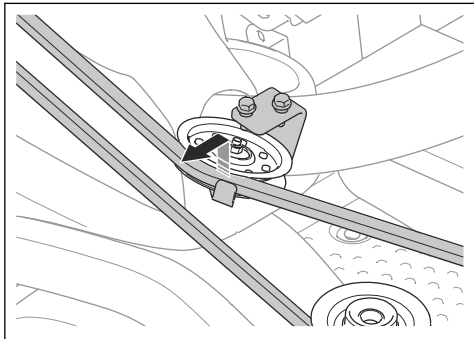
16. Retirez la courroie de la poulie arrière du moteur.



17. Tirez la partie avant de la courroie par le côté droit pour la sortir de l'articulation de la machine.

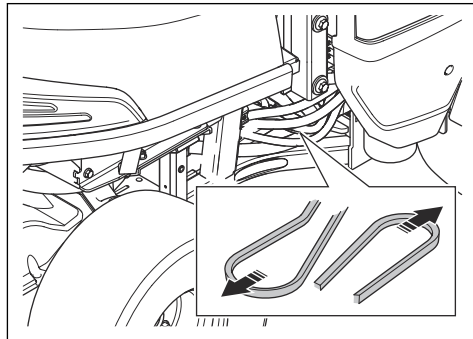


18. Retirez la courroie du crochet sur la poulie centrale.

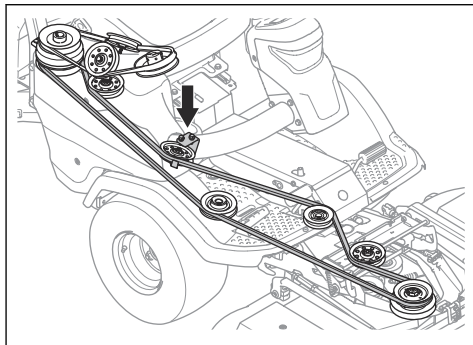


19. Tirez la courroie d'entraînement pour la sortir.

20. Fixez une courroie d'entraînement neuve en suivant les étapes dans l'ordre inverse.



Assurez-vous que la courroie d'entraînement du carter de coupe est fixée, comme indiqué sur l'illustration. Assurez-vous qu'elle est placée correctement dans la poulie du dispositif de réglage, indiquée par une flèche sur l'illustration.

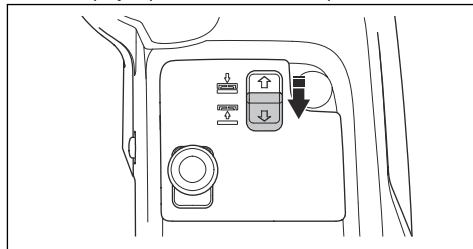


Pour mettre le carter de coupe en position d'entretien



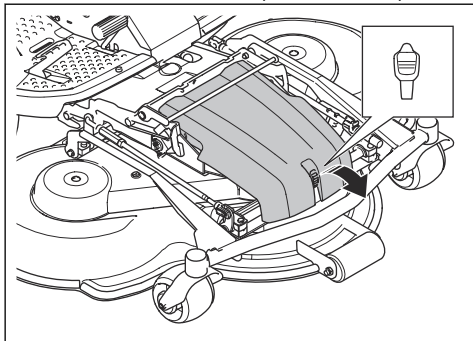
AVERTISSEMENT: risque de blessure par écrasement, maintenez les parties du corps éloignées.

1. Tirez l'interrupteur de levage électrique pour relever le carter de coupe. Soulevez complètement le carter de coupe jusqu'à entendre des claquements.

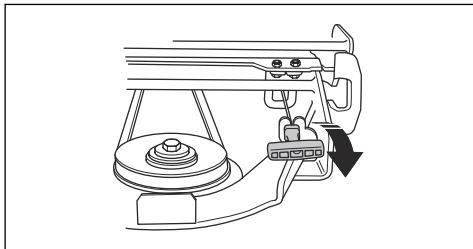


Remarque: les claquements émis par le conduit du châssis ne signifient pas que le produit est défectueux.

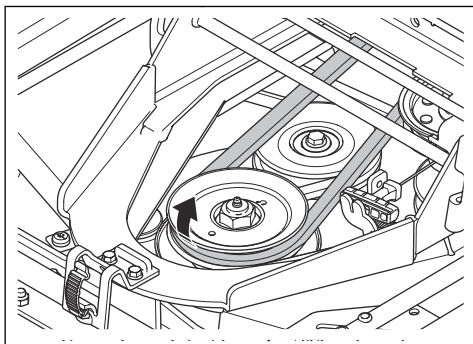
2. Dégagez l'attache sur le capot avant avec l'outil attaché à la clé de contact, puis retirez le capot.



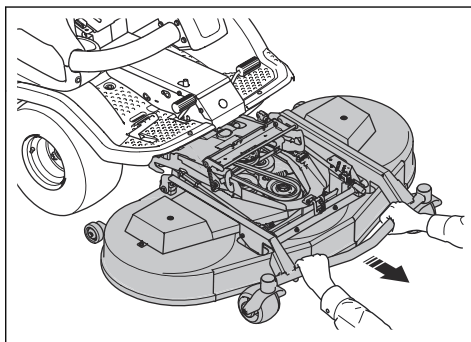
3. réglez la hauteur de coupe sur la position la plus basse. Reportez-vous à la section *Pour régler la hauteur de coupe (C112, C122, R137) à la page 93* ou *Pour régler la hauteur de coupe (C112X, C122X, R137X) à la page 94.*
4. Tirez la poignée du ressort vers la gauche pour le déloger de son support et relâcher la tension sur la roue de tension de la courroie d'entraînement.



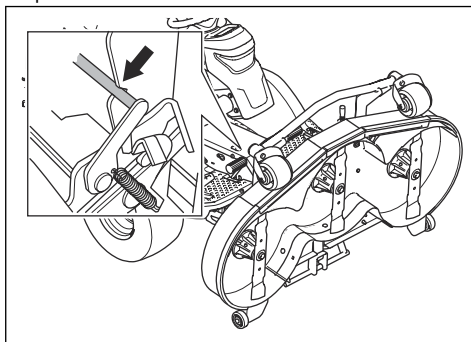
5. Retirez la courroie de la poulie sur le châssis de l'outil.



6. Tenez le bord avant du carter de coupe avec les deux mains et tirez vers l'avant jusqu'à ce qu'il s'arrête.

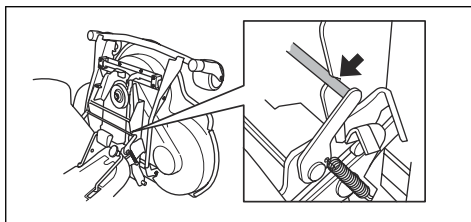


7. Soulevez le carter de coupe à la position verticale jusqu'à ce qu'un clic sonore se fasse entendre. Le carter de coupe est automatiquement verrouillé en position verticale.



Pour mettre le carter de coupe en position de tonte

1. Tenez le bord avant du carter de coupe avec la main gauche.
2. Desserrez le dispositif de blocage avec la main droite.



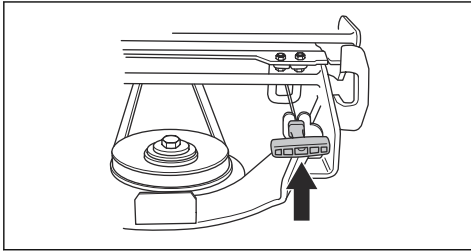
3. Abaissez le carter de coupe et poussez-le vers l'intérieur jusqu'à ce qu'il s'arrête.



REMARQUE: pour les modèles de carter de coupe C112X, C122X, R137X :

assurez-vous que le câble du carter de coupe n'est pas comprimé.

- Placez la courroie d'entraînement autour de la roue d'entraînement sur le carter de coupe.
- Placez la poignée de ressort dans le support de ressort.

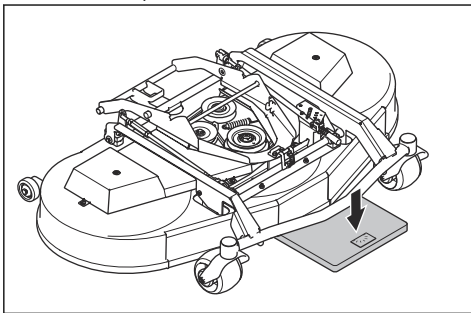


- Installez le capot avant.

Pour examiner et régler la pression au sol du carter de coupe

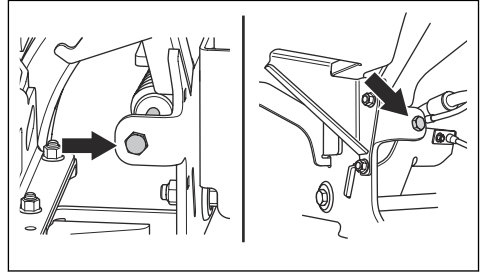
Une pression au sol correcte permet d'assurer le déplacement du carter de coupe sur la surface, sans appuyer fortement.

- Contrôlez la pression d'air dans les pneus. Reportez-vous à la section *Pression des pneus* à la page 105.
- Stationnez le produit sur une surface plane.
- Abaissez le carter de coupe en position de tonte.
- Placez un pèse-personne sous le bord avant du carter de coupe.



- Placez une cale en bois entre le châssis et le pèse-personne. La cale en bois permet d'assurer qu'aucun poids n'est appliqué sur les roues de support.
- Pour régler la pression au sol, tournez les vis de réglage situées derrière les roues avant sur les côtés droit et gauche.

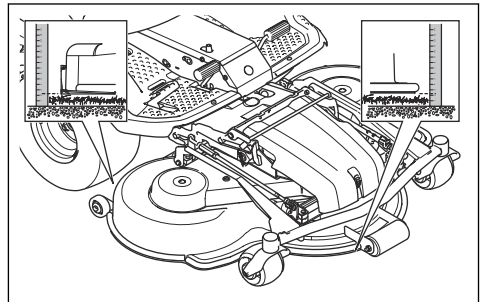
- Tournez les vis vers la droite ou vers la gauche jusqu'à ce que la pression au sol soit correcte. Assurez-vous que la tension des ressorts est identique sur les côtés droit et gauche.



Cartier de coupe	C112, C122	R137
Pression au sol	12-15 kg / 26,5-33 lb	25 kg / 55,1 livres

Pour contrôler le parallélisme du carter de coupe

- Contrôlez la pression d'air dans les pneus. Reportez-vous à la section *Pression des pneus* à la page 105.
- Stationnez le produit sur une surface plane.
- Abaissez le carter de coupe en position de tonte.
- réglez la hauteur de coupe sur la position la plus basse. Reportez-vous à la section *Pour régler la hauteur de coupe* (C112, C122, R137) à la page 93 ou *Pour régler la hauteur de coupe* (C112X, C122X, R137X) à la page 94.
- Mesurez la distance entre le sol et les bords avant et arrière du carter de coupe. Vérifiez que le bord arrière est de 5 à 10 mm (0,2 à 0,4 po) plus élevé que le bord avant.

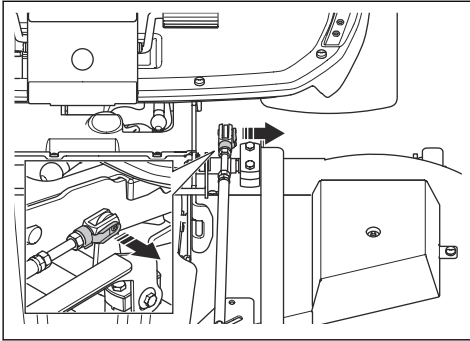


Pour régler le parallélisme du carter de coupe (C112, C122, R137)

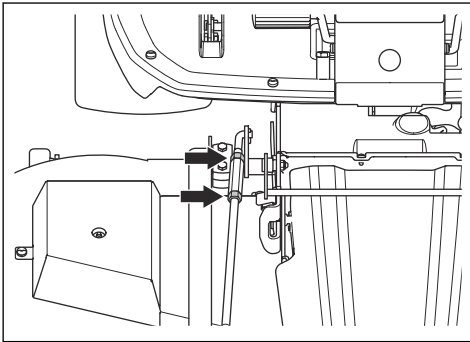
Réglez le parallélisme lorsque le carter de coupe est installé sur le produit.

- Retirez le capot avant. Reportez-vous à la section *Pour retirer le capot avant* à la page 100.

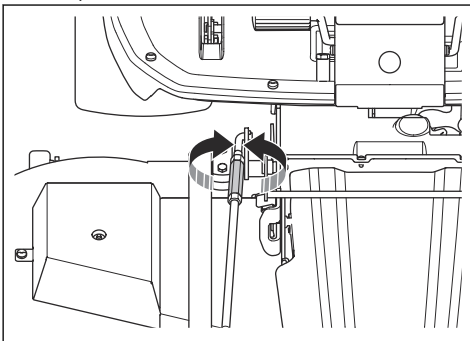
- réglez la hauteur de coupe sur la position la plus basse. Reportez-vous à la section *Pour régler la hauteur de coupe (C112, C122, R137)* à la page 93.
- Retirez la tête de chape de l'extrémité arrière de la béquille de réglage de la hauteur du châssis du carter de coupe.



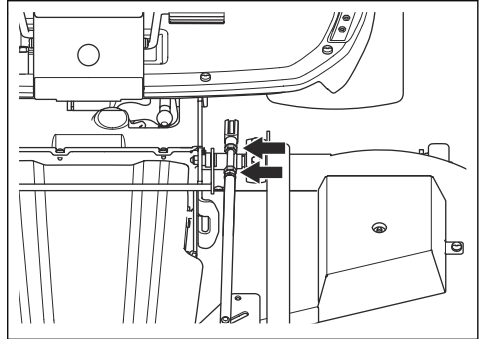
- Desserrez les contre-écrous sur la béquille de levage.



- Tournez l'écrou de réglage sur la béquille de levage pour ajuster la longueur de la béquille de levage. Augmentez la longueur pour lever le bord arrière du capot. Raccourcissez pour abaisser le bord arrière du capot.



- Respectez les instructions de la section *Pour contrôler le parallélisme du carter de coupe à la page 109*.
- Serrez les contre-écrous sur la béquille de levage lorsque la longueur de la béquille de levage est correcte.
- Desserrez les contre-écrous sur la béquille de réglage de la hauteur. Tournez la tête de chape pour régler la longueur de la béquille de réglage de la hauteur. Alignez la tête de chape sur le trou du châssis du carter de coupe. Installez la tête de chape sur le châssis du carter de coupe.

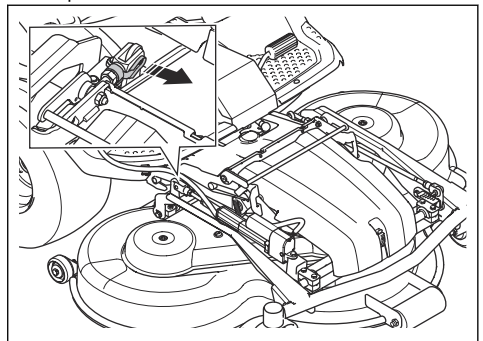


- Testez toutes les hauteurs de coupe. Reportez-vous à la section *Pour régler la hauteur de coupe (C112, C122, R137)* à la page 93.
- Serrez les contre-écrous sur la béquille de réglage de la hauteur.
- Installez le capot avant.

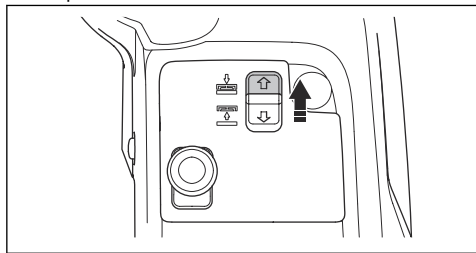
Pour régler le parallélisme du carter de coupe (C112X, C122X, R137X)

Réglez le parallélisme lorsque le carter de coupe est installé sur le produit.

- Retirez la tête de chape de l'extrémité arrière de l'actionneur électrique du châssis du carter de coupe.



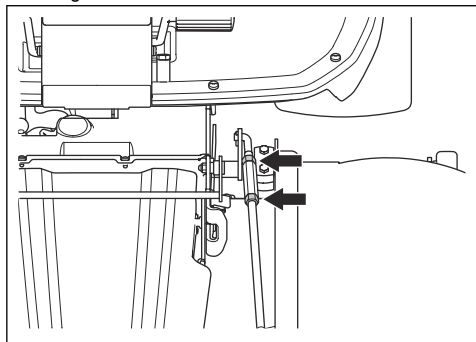
2. Poussez l'interrupteur de levage électrique pour abaisser le carter de coupe. Abaissez complètement le carter de coupe jusqu'à entendre des claquements.



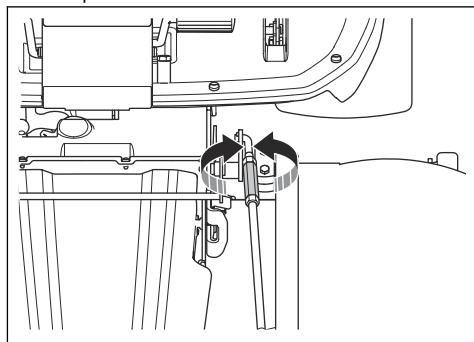
REMARQUE: Maintenez l'interrupteur enfoncé pendant au moins 2 secondes après que le carter de coupe ait touché le sol. Cela permet de s'assurer que le carter de coupe est en position libre.

Remarque: les claquements émis par le conduit du châssis ne signifient pas que le produit est endommagé.

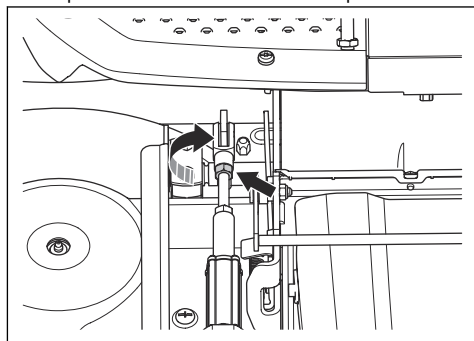
3. Desserrez les contre-écrous sur la béquille de levage.



4. Tournez l'écrou de réglage sur la béquille de levage pour ajuster la longueur de la béquille de levage. Augmentez la longueur pour lever le bord arrière du capot. Raccourcissez pour abaisser le bord arrière du capot.



5. Respectez les instructions de la section *Pour contrôler le parallélisme du carter de coupe à la page 109.*
6. Serrez les contre-écrous sur la béquille de levage lorsque la longueur de la béquille de levage est correcte.
7. Desserrez le contre-écrou de l'actionneur électrique. Tournez la tête de chape dans le sens des aiguilles d'une montre pour augmenter la longueur de la barre de réglage de la hauteur. Augmentez la longueur de la barre de réglage de la hauteur autant que possible, jusqu'à ce qu'il n'y ait plus de jeu entre le boulon et le bras. Alignez la tête de chape sur le trou du châssis du carter de coupe. Installez la tête de chape sur le châssis du carter de coupe.

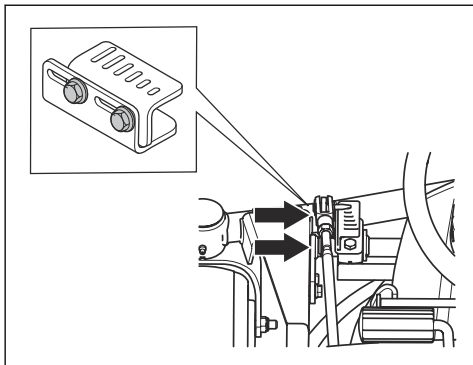


8. Serrez le contre-écrou de l'actionneur électrique.
9. Réglez le témoin de hauteur de coupe si nécessaire. Reportez-vous à la section *Pour régler la hauteur de coupe (C112X, C122X, R137X) à la page 94.*

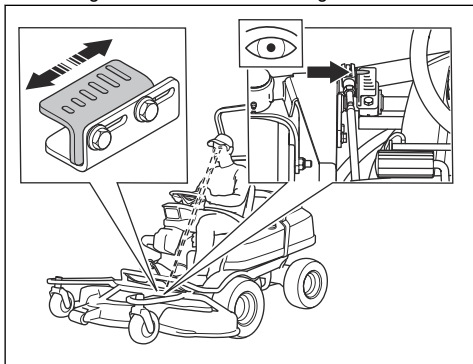
Pour régler le témoin de hauteur de coupe (C112X, C122X, R137X)

Le témoin de hauteur de coupe du carter de coupe indique la position de la hauteur de coupe sélectionnée.

1. Desserrez les 2 vis.



2. Réglez la hauteur de coupe sur la position la plus basse. Reportez-vous à la section *Pour régler la hauteur de coupe (C112X, C122X, R137X)* à la page 94.
3. Réglez le témoin de hauteur de coupe jusqu'à ce qu'il indique la hauteur de coupe la plus basse, vue de l'angle du conducteur sur le siège.



4. Serrez les 2 vis.

Pour remplacer la courroie du carter de coupe (C112, C112X, C122, C122X)

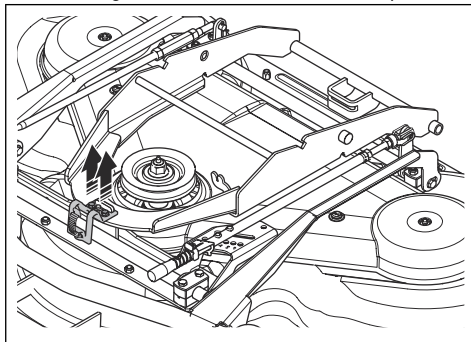


AVERTISSEMENT: risque de blessures par écrasement. Utilisez des gants de protection.

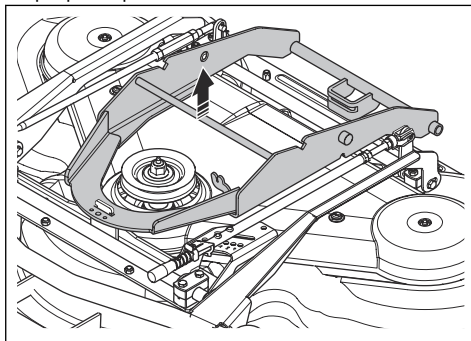
Remarque: les carters de coupe peuvent être différents selon les modèles.

1. Retirez le carter de coupe. Reportez-vous à la section *Pour retirer le carter de coupe* à la page 87.

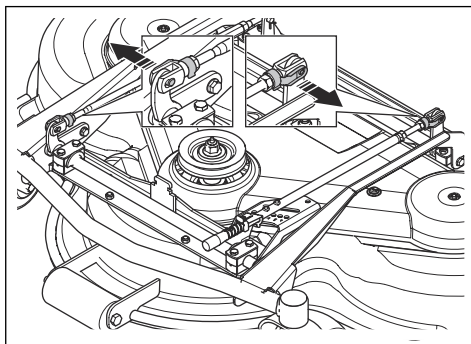
2. Retirez les 2 boulons qui maintiennent le support de verrouillage sur le châssis de carter de coupe.



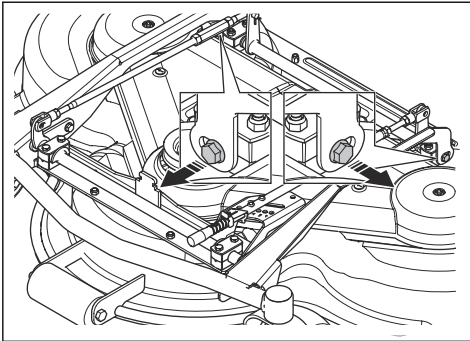
3. Retirez le support de verrouillage, ainsi que la plaque de protection.



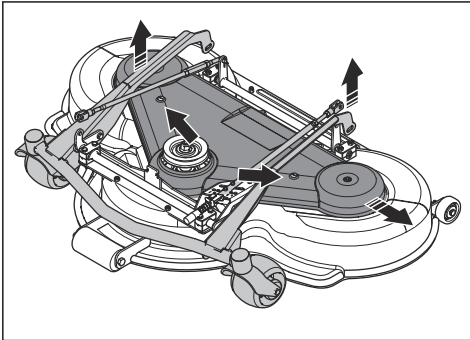
4. Ouvrez et retirez le verrou de la vis de la béquille de levage avant et la tige de réglage de la hauteur arrière.



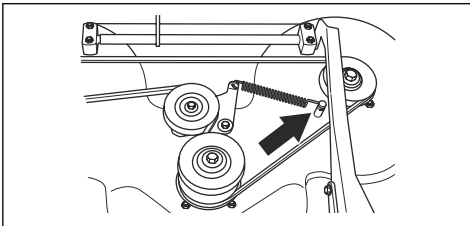
5. Retirez les 2 vis du châssis de l'équipement.



6. Retirez les 2 vis sur le capot du carter de coupe. Soulevez le châssis de carter de coupe et retirez le capot du carter de coupe.

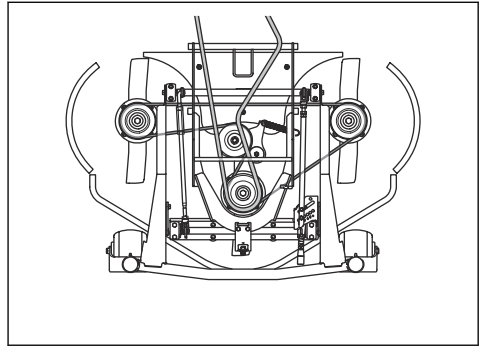


7. Débranchez le ressort de tension de la courroie et retirez la courroie.

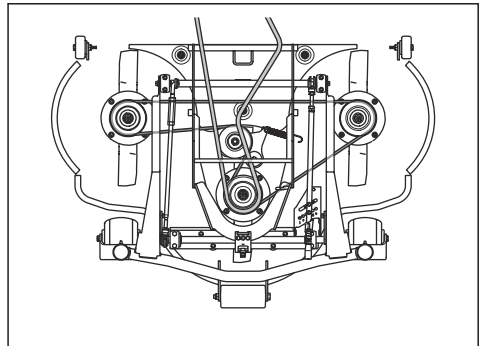


8. Fixez une courroie neuve en suivant les étapes dans l'ordre inverse.

Aperçu de la courroie - C112, C112X



Aperçu de la courroie - C122, C122X



Pour remplacer la courroie du carter de coupe (R137, R137X)

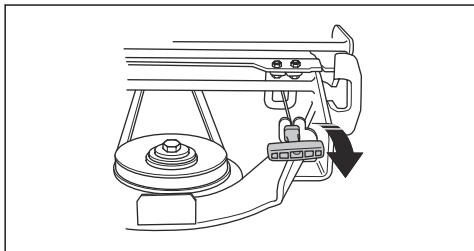


AVERTISSEMENT: risque de blessures par écrasement. Utilisez des gants de protection.

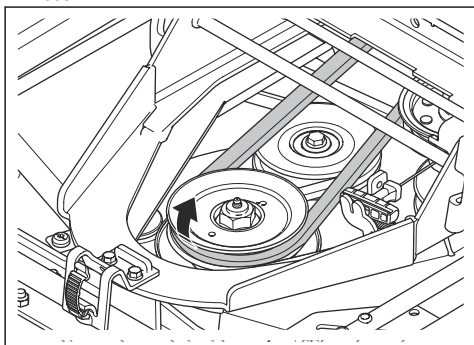
Remarque: les carters de coupe peuvent être différents selon les modèles.

1. Retirez le carter de coupe. Reportez-vous à la section *Pour retirer le carter de coupe à la page 87.*
2. Retirez le capot avant.

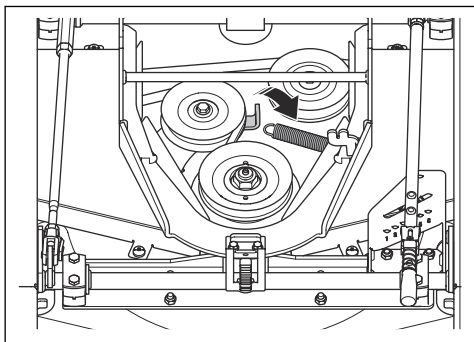
3. Tirez la poignée du ressort vers la gauche pour le déloger de son support et relâcher la tension sur la roue de tension de la courroie d'entraînement.



4. Retirez la courroie de la poulie sur le châssis de l'outil.

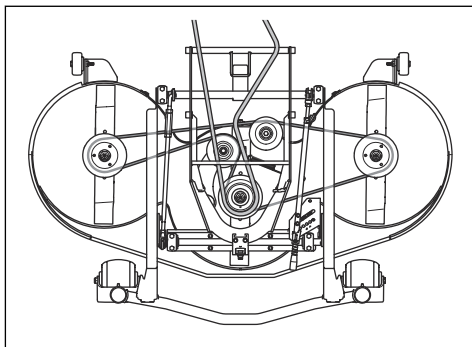


5. Retirez les capots du carter de coupe. Reportez-vous à la section *Pour retirer les capots du carter de coupe (R137, R137X) à la page 100.*
6. Débranchez le ressort de tension de la courroie et retirez la courroie.



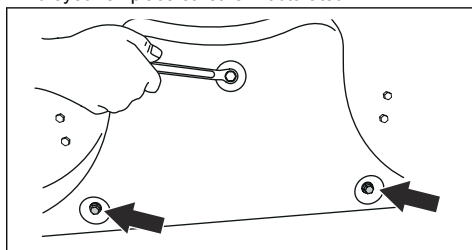
7. Fixez une courroie neuve en suivant les étapes dans l'ordre inverse.

Aperçu de la courroie - R137, R137X



Pour retirer et installer l'obturateur du broyeur (C112, C112X, C122, C122X)

1. Mettez le carter de coupe en position d'entretien.
2. Retirez les 3 vis qui maintiennent l'obturateur du broyeur en place et retirez l'obturateur.

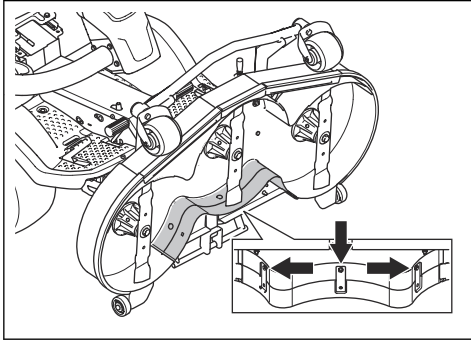


3. Installez 3 vis dans les trous de vis de l'obturateur du broyeur pour éviter d'endommager les filetages.
4. Mettez le carter de coupe en position de tonte.
5. Installez l'obturateur du broyeur en procédant dans l'ordre inverse.

Pour retirer et installer l'obturateur du broyeur (R137, R137X)

1. Mettez le carter de coupe en position d'entretien.

- Retirez les 3 écrous et vis qui maintiennent l'obturateur du broyeur et retirez l'obturateur.



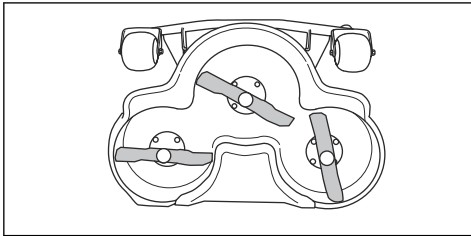
- Mettez le carter de coupe en position de tonte.
- Installez l'obturateur du broyeur en procédant dans l'ordre inverse.
- Installez les écrous et les vis dans les 3 trous situés près du bord supérieur du carter de coupe.

Pour examiner les lames



REMARQUE: Des lames endommagées ou mal équilibrées peuvent endommager le produit. Remplacez les lames endommagées. Demandez à un agent d'entretien agréé d'affûter et d'équilibrer les lames émoussées.

- Mettez le carter de coupe en position d'entretien.
- Examinez les lames pour voir si elles sont endommagées et s'il est nécessaire de les affûter.

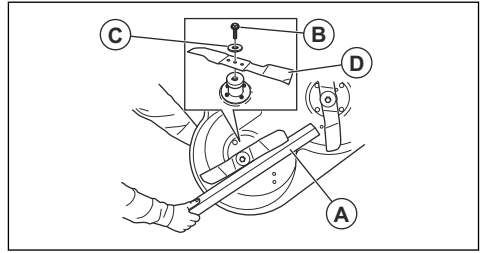


- Serrez les boulons de la lame au couple de serrage correct. Reportez-vous à la section *Caractéristiques techniques* à la page 131.

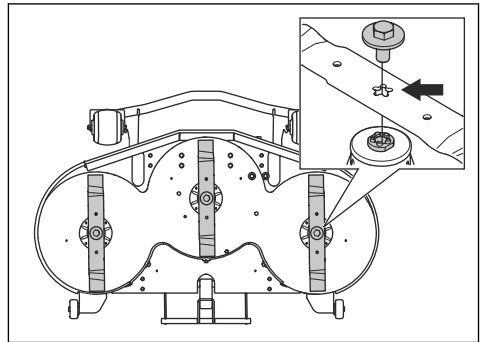
Pour remplacer les lames

- Mettez le carter de coupe en position d'entretien.

- Bloquez la lame avec une cale en bois (A).



- Desserrez et retirez le boulon de la lame (B), les rondelles (C) et la lame (D).
- Installez les lames parallèlement l'une à l'autre.
- Pour le carter de coupe R137. Vérifiez que les goupilles de guidage sont correctement installées dans la rainure des lames.



- Installez la nouvelle lame avec les extrémités pointues orientées vers le carter de coupe.



AVERTISSEMENT: l'utilisation d'un type de lame inapproprié peut provoquer l'éjection d'objets par le carter de coupe et causer des blessures très graves. N'utilisez que les lames indiquées à la section *Caractéristiques techniques* à la page 131.



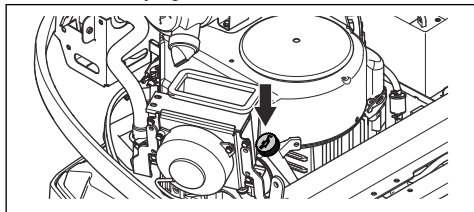
REMARQUE: un type de lame incorrect peut provoquer un bruit indésirable. N'utilisez que les lames indiquées à la section *Caractéristiques techniques* à la page 131.

- Installez la rondelle et le boulon pour fixer la lame. Serrez le boulon au couple de serrage correct. Reportez-vous à la section *Caractéristiques techniques* à la page 131.

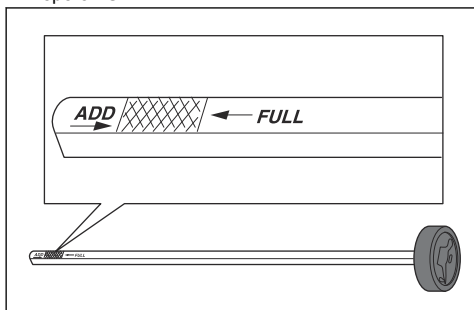
Pour contrôler le niveau d'huile moteur

- Garez la machine sur une surface plane et arrêtez le moteur.

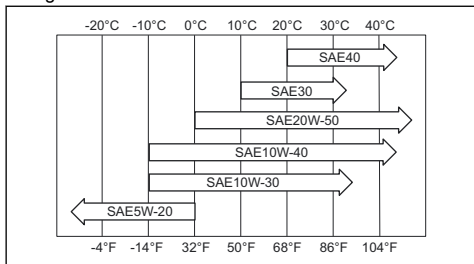
- Retirez le capot du moteur.
- Desserrez la jauge et sortez-la.



- Nettoyez l'huile sur la jauge.
- Réinsérez la jauge. Ne la serrez pas.
- Sortez la jauge et lisez le niveau d'huile.
- Le niveau d'huile doit se situer entre les repères indiqués sur la jauge. Si le niveau est proche du repère ADD, remplissez d'huile jusqu'à atteindre le repère FULL.



- Remplissez lentement le réservoir d'huile par l'orifice de la jauge. Utilisez une huile dont la viscosité est adaptée aux plages de température indiquées sur la figure.



REMARQUE: Ne mélangez pas différents types d'huile.

- Serrez la jauge correctement avant de démarrer le moteur. Démarrez et faites tourner le moteur pendant environ 30 secondes. Arrêtez le moteur. Attendez 30 secondes et contrôlez à nouveau le niveau d'huile.

Pour remplacer l'huile moteur et le filtre à huile

Si le moteur est froid, faites tourner le moteur pendant 1 à 2 minutes avant de vidanger l'huile moteur. Ainsi, l'huile moteur sera chaude et plus facile à vidanger.

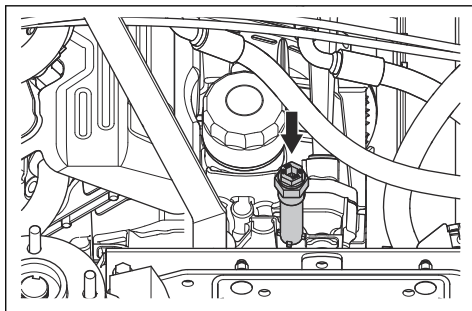


AVERTISSEMENT: Ne faites pas fonctionner le moteur pendant plus de 1 à 2 minutes avant de vidanger l'huile moteur. L'huile moteur devient très chaude et peut causer des brûlures graves. Laissez le moteur refroidir avant de vidanger l'huile moteur.



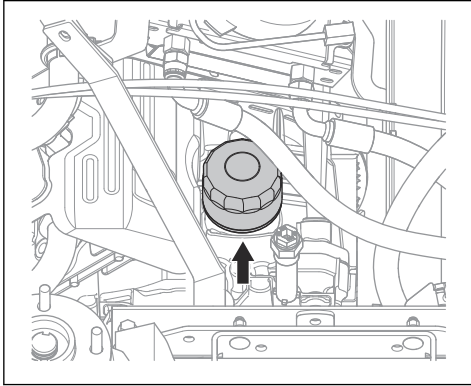
AVERTISSEMENT: Si vous renversez de l'huile moteur sur vous, nettoyez avec de l'eau et du savon.

- Retirez le capot du moteur.
- Placez un récipient sous le bouchon de vidange d'huile.



- Enlevez la jauge.
- Retirez le bouchon de vidange d'huile du moteur.
- Laissez l'huile s'évacuer dans le récipient.
- Fixez le bouchon de vidange d'huile et serrez-le complètement.

7. Tournez le filtre à huile dans le sens contraire des aiguilles d'une montre pour le retirer.

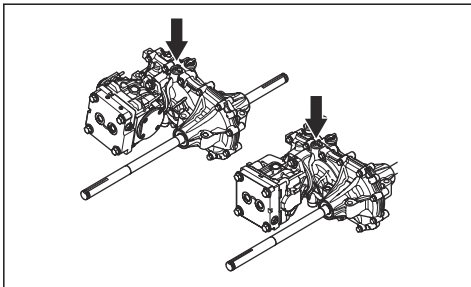


8. Lubrifiez légèrement le joint en caoutchouc sur le nouveau filtre à huile avec de l'huile neuve.
9. Pour monter le filtre à huile, tournez-le dans le sens des aiguilles d'une montre à la main jusqu'à ce que le joint en caoutchouc soit en position, puis serrez un demi-tour supplémentaire.
10. Remplissez d'huile neuve tel qu'indiqué dans la section *Caractéristiques techniques* à la page 131.
11. Démarrez le moteur et laissez-le tourner au ralenti pendant 3 minutes.
12. Arrêtez le moteur et assurez-vous que le filtre à huile ne fuit pas.
13. Remplissez d'huile pour compenser la quantité d'huile contenue dans le nouveau filtre à huile.

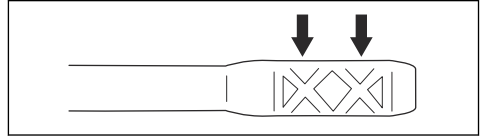
Remarque: Pour en savoir plus sur l'élimination de l'huile moteur usagée, consultez *Mise au rebut* à la page 130.

Pour contrôler le niveau d'huile de transmission

1. Utilisez la jauge d'huile pour lire le niveau d'huile dans la transmission.



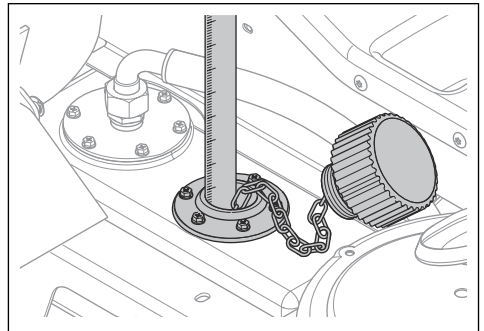
2. Le niveau d'huile doit se situer entre les repères indiqués sur la jauge.



3. Si le niveau d'huile est trop faible, remplissez avec le type d'huile indiqué dans *Caractéristiques techniques* à la page 131.

Pour contrôler le niveau d'huile dans le système hydraulique

1. Basculez le siège vers l'avant.
2. Nettoyez la zone autour du bouchon d'huile avec un chiffon sec.
3. Retirez le bouchon d'huile et examinez le niveau d'huile hydraulique. Le niveau d'huile correct doit se trouver entre 40 et 60 mm du sommet de la crépine.

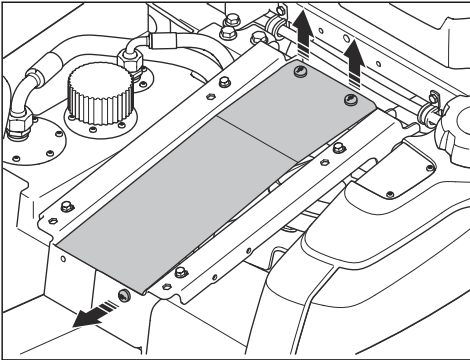


4. Si le niveau d'huile est trop faible, remplissez avec le type d'huile indiqué dans *Caractéristiques techniques* à la page 131.

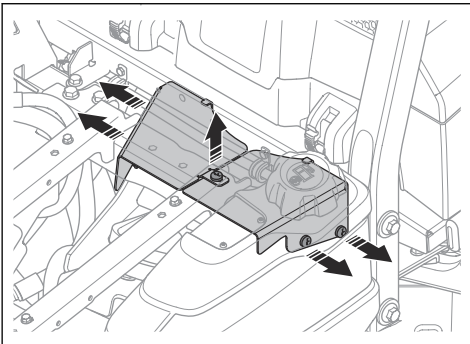
Pour régler la courroie de pompe hydraulique

1. Rabattez le siège du conducteur vers l'avant.

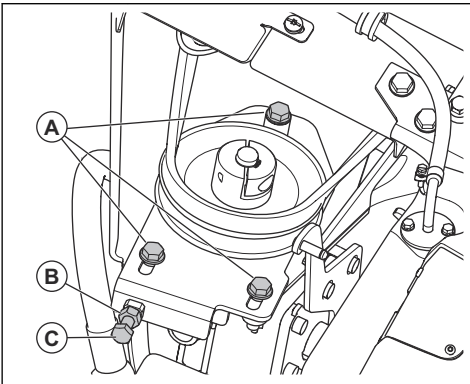
2. Déposez la plaque de protection sous le siège.



3. Retirez les 2 capots de protection de la courroie.



4. Desserrez les 3 vis (A) sur la glissière de la courroie de pompe.

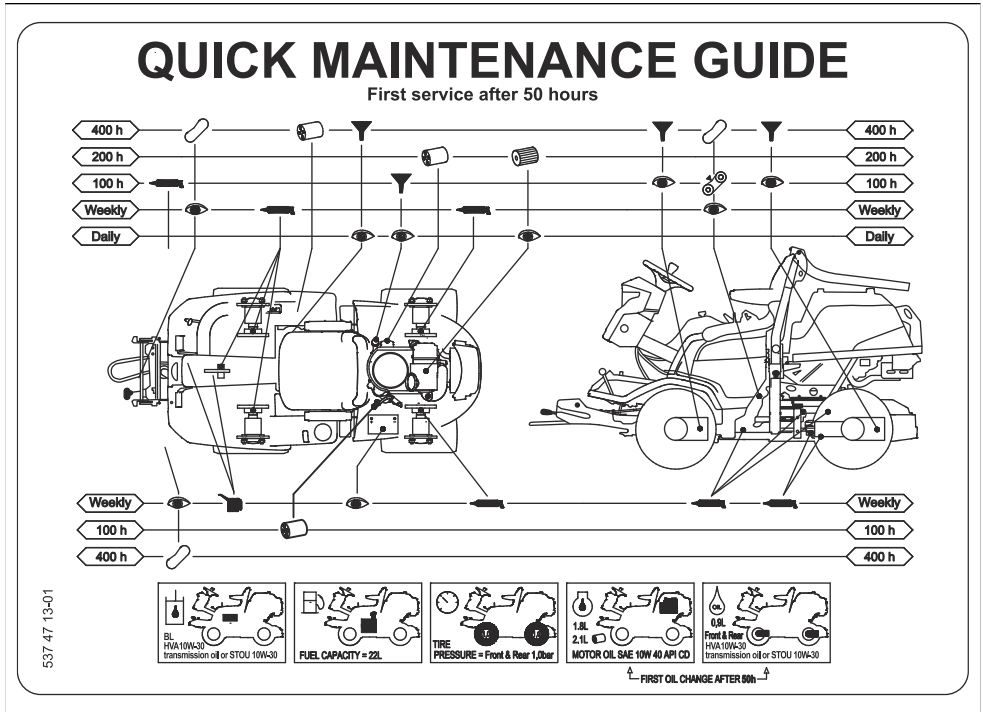


5. Desserrez le contre-écrou (B) sur la vis de réglage.

6. Tournez la vis de réglage (C) de la courroie de pompe jusqu'à ce que la tension de la courroie soit correcte.

7. Le montage s'effectue en suivant les étapes dans l'ordre inverse.

Guide d'entretien rapide



537 47 13-01

Symboles du guide d'entretien rapide



Remplacez le filtre



Changez l'huile



Examinez visuellement ou contrôlez le niveau d'huile



Lubrifiez le raccord de graissage avec de la graisse



Lubrifiez avec de l'huile



Contrôlez l'état et la tension de la courroie d'entraînement

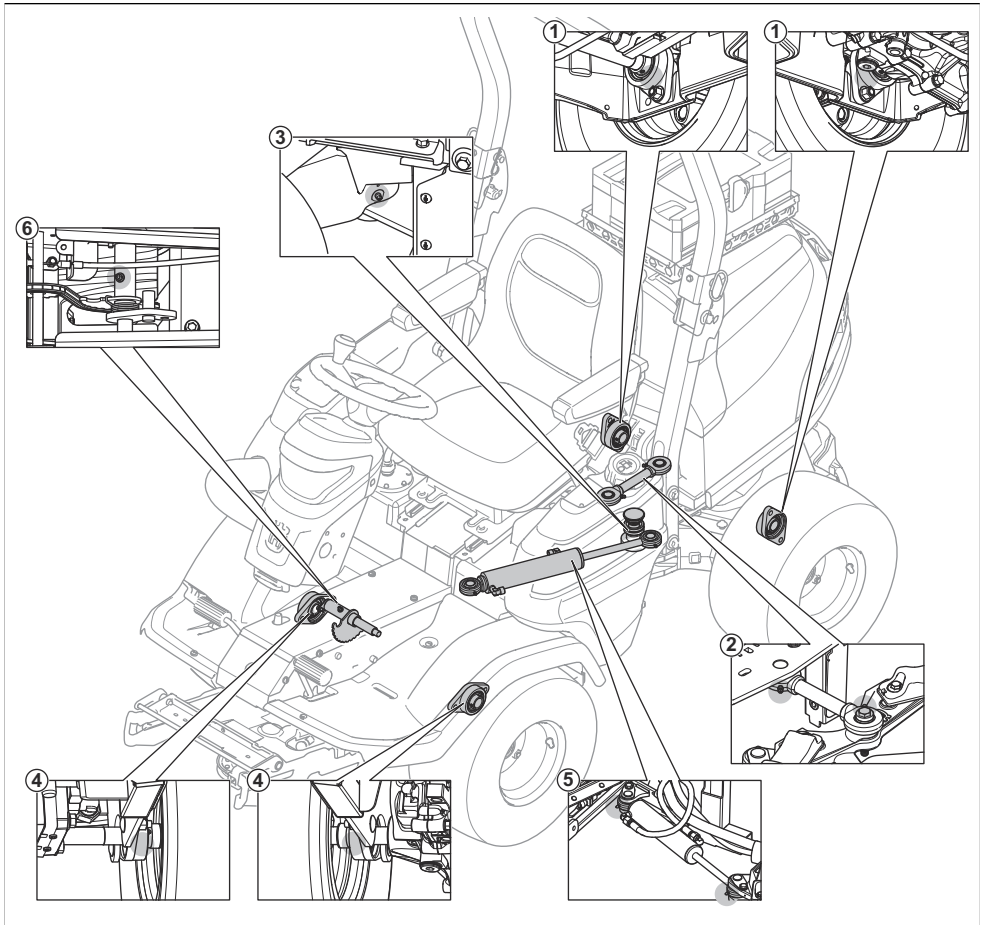


Remplacez la courroie d'entraînement



Remplacez les lames

Présentation du raccord de graissage



1. Roulement d'arbre arrière
2. Bielle de liaison
3. Roulement d'articulation
4. Roulement d'arbre avant
5. Vérin de direction
6. Essieu de chaîne de levage

Lubrification, informations générales

- Retirez la clé de contact afin d'éviter tout mouvement accidentel durant la lubrification.
- Nettoyez la surface avant de lubrifier une pièce du produit.
- Utilisez de l'huile dans un bidon d'huile lorsque vous lubrifiez.
- Lorsque vous lubrifiez avec de la graisse, utilisez une graisse pour roulement à billes ou pour châssis qui évite la corrosion. Retirez l'excès de graisse après la lubrification.
- Lubrifiez 2 fois par semaine si vous utilisez le produit tous les jours.
- Ne renversez pas de lubrifiant sur les courroies d'entraînement ou les rainures des poulies de courroie. Si vous renversez du lubrifiant, nettoyez avec de l'alcool. Si le frottement entre la courroie d'entraînement et la poulie n'est pas suffisant après avoir nettoyé avec de l'alcool, remplacez la courroie d'entraînement.



REMARQUE: n'utilisez pas d'essence ou d'autre produit pétrolier pour nettoyer les courroies d'entraînement.

Pour lubrifier les câbles

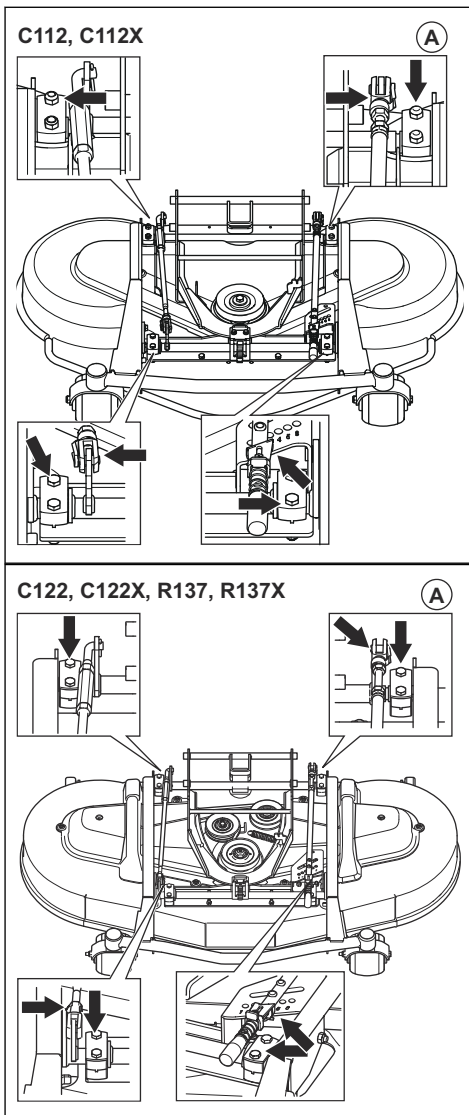
- Lubrifiez les 2 extrémités des câbles, puis déplacez les commandes jusqu'aux positions de butée.
- Fixez les capuchons en caoutchouc sur les câbles après lubrification.
- Les câbles équipés de gaine doivent être lubrifiés régulièrement pour éviter tout dysfonctionnement.
 - a) Retirez le câble et suspendez-le à la verticale.
 - b) Lubrifiez le câble avec une mince couche d'huile moteur jusqu'à ce que l'huile commence à s'échapper par le bas. Remplacez le câble si l'huile ne s'échappe pas par le bas.

Remarque: Vous pouvez remplir un petit sac en plastique d'huile, puis le fermer et l'attacher contre la gaine de câble avec du ruban adhésif. Laissez le câble pendre verticalement dans le sac pendant une journée.

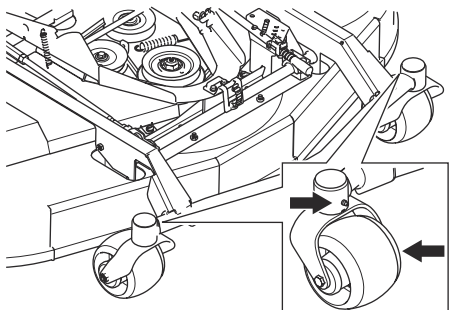
Pour lubrifier le carter de coupe

Remarque: les carters de coupe peuvent être différents selon les modèles.

1. Retirez le capot avant.
2. Lubrifiez les joints et les roulements (A) avec de la graisse.
3. Lubrifiez à l'aide d'un pistolet à graisse à travers les graisseurs du carter de coupe (B). Lubrifiez jusqu'à ce que de la graisse sorte de l'arrière du raccord de graissage.

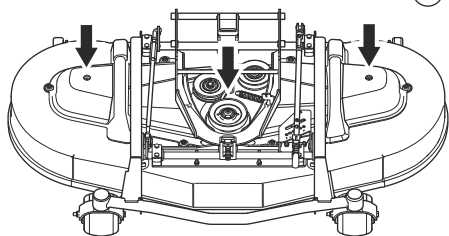


C112, C112X, C122, C122X, R137, R137X (B)



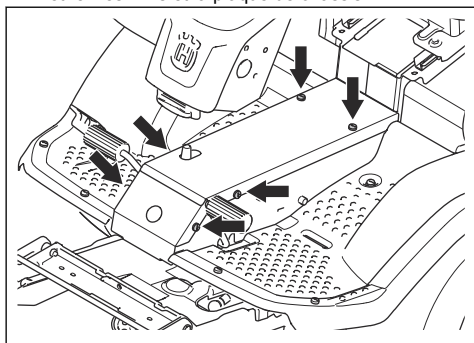
C122, C122X, R137, R137X

(B)

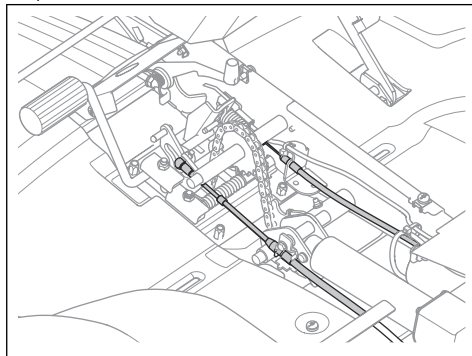


Pour lubrifier le système de pédale

1. Retirez les 4 vis et la plaque de châssis.



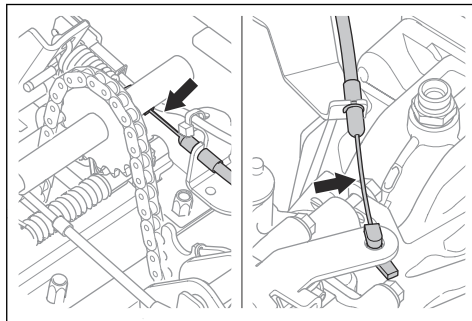
2. Enfoncez et relâchez les pédales, et lubrifiez les parties mobiles avec de l'huile.



3. Lubrifiez les câbles des pédales de marche avant et arrière avec de l'huile.

Pour lubrifier le câble de frein de stationnement

1. Retirez les 4 vis et la plaque de châssis.
2. Retirez le capot latéral gauche.
3. Retirez la gaine en caoutchouc du câble de frein de stationnement.
4. Lubrifiez les extrémités du câble de frein de stationnement avec de l'huile.

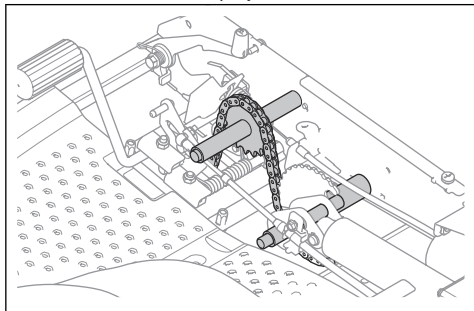


5. Lubrifiez le câble de frein de stationnement avec de l'huile.
6. Appuyez 3 fois sur la pédale de frein de stationnement et lubrifiez de nouveau le câble de frein de stationnement.
7. Fixez le capot latéral gauche et la plaque de châssis.

Pour lubrifier les chaînes dans le conduit du châssis

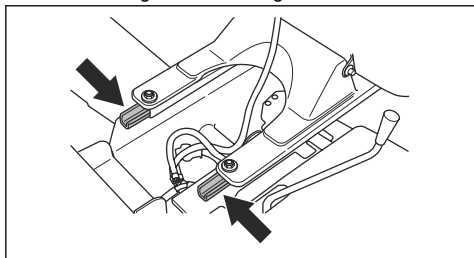
1. Retirez les vis et la plaque de châssis.

2. Lubrifiez les chaînes dans le conduit du châssis avec de l'huile ou du spray de lubrification de chaîne.



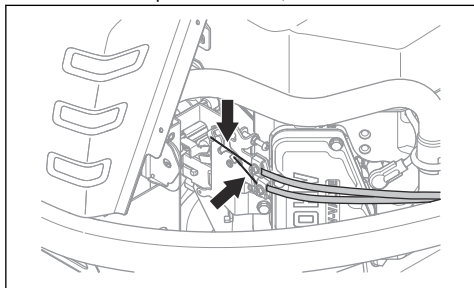
Pour lubrifier les glissières du siège

1. Basculez le siège vers l'avant.
2. Lubrifiez les glissières du siège avec de l'huile.



Pour lubrifier le câble d'accélérateur, le câble de starter (P 524X)

1. Retirez le capot latéral droit.
2. Lubrifiez les extrémités libres des câbles, y compris les extrémités près du moteur, avec de l'huile.

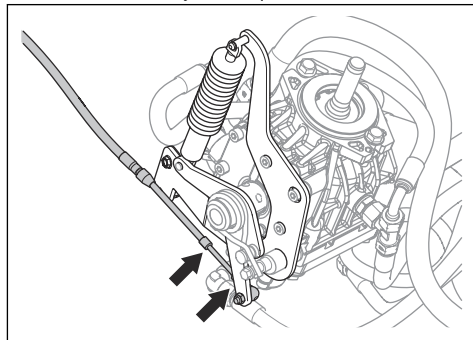


3. Fixez le capot latéral droit.

Pour lubrifier le câble de transmission hydrostatique

1. Lubrifiez les joints et les roulements du câble de transmission hydrostatique avec de l'huile.

2. Retirez la gaine en caoutchouc et lubrifiez le câble de transmission hydrostatique avec de l'huile.

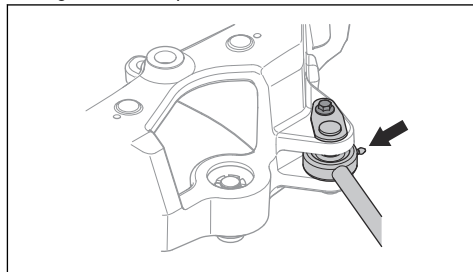


3. Appuyez 5 fois sur la pédale de marche avant et lubrifiez de nouveau le câble de transmission hydrostatique.
4. Fixez le manchon en caoutchouc.

Pour lubrifier le vérin de direction

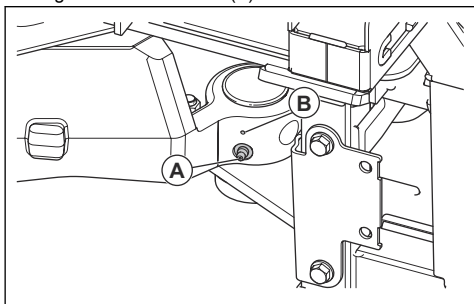
Le vérin de direction comporte 2 raccords de graissage, un à chaque extrémité.

- Lubrifiez avec un pistolet à graisse jusqu'à ce que de la graisse soit expulsée.

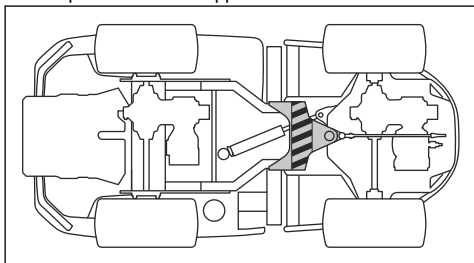


Pour lubrifier le joint de direction articulé

1. Lubrifiez le palier de direction articulée lorsque toutes les roues du produit sont posées au sol. Lubrifiez à travers le graisseur (A) jusqu'à ce que la graisse sorte du trou (B).



2. Soulevez le produit pour relâcher la pression dans la direction articulée. L'illustration indique l'emplacement des supports.



REMARQUE: assurez-vous que le support n'endommage pas la tringle de commande et qu'il ne bloque pas la direction articulée.

3. Lubrifiez de nouveau le palier de la direction articulée pendant le levage du produit.

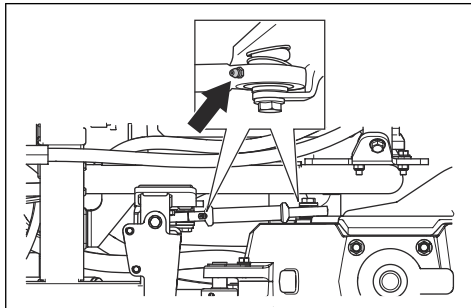


REMARQUE: vérifiez que la graisse sort du joint, sous le graisseur.

4. Abaissez le produit.

Pour lubrifier la biellette de liaison

1. Il y a 2 raccords de graissage, un de chaque côté de la biellette de liaison. Lubrifiez avec un pistolet à graisse jusqu'à ce que de la graisse soit expulsée.



Dépannage



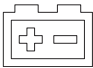


Recherche de pannes



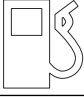


Si vous ne trouvez pas de solution à un problème dans ce manuel, contactez votre atelier spécialisé Husqvarna.

Problème	Cause
Le démarreur du moteur ne fait pas tourner le moteur	Le bouton de la PDF est actionné. Reportez-vous à la section <i>Pour démarrer le moteur (P 524X) à la page 91</i> ou <i>Pour démarrer le moteur (P 524X EFI) à la page 92</i> .
	Le frein de stationnement n'est pas serré. Reportez-vous à la section <i>Pour appliquer et relâcher le frein de stationnement à la page 95</i> .
	Le fusible principal est grillé. Reportez-vous à la section <i>Pour remplacer un fusible à la page 104</i> .
	Un fusible a fondu. Reportez-vous à la section <i>Pour remplacer un fusible à la page 104</i> .
	La clé de contact est défectueuse.
	La connexion entre le câble et la batterie est mauvaise.
	La batterie est trop faible. Reportez-vous à la section <i>Pour charger la batterie à la page 104</i> .
	Le démarreur du moteur est défectueux.
Le moteur ne démarre pas quand le démarreur du moteur fait tourner le moteur.	Le réservoir de carburant est vide. Reportez-vous à la section <i>Pour remplir le réservoir de carburant à la page 89</i> .
	La bougie est endommagée ou ne fonctionne pas correctement.
	Le câble d'allumage est endommagé.
	Il y a des saletés dans le carburateur ou dans la durite de carburant (P 524X).
	Il y a des saletés dans la durite de carburant (P 524X EFI).
Le moteur ne tourne pas correctement.	La bougie est endommagée ou ne fonctionne pas correctement.
	Le carburateur est mal réglé (P 524X).
	Le filtre à air est bouché. Reportez-vous à la section <i>Pour nettoyer et remplacer le filtre à air à la page 102</i> .
	Le reniflard du réservoir de carburant est bouché.
	Il y a des saletés dans le carburateur ou dans la durite de carburant (P 524X).
	Il y a des saletés dans la durite de carburant (P 524X EFI).
	Le câble de starter est mal réglé (P 524X).
Le moteur semble ne pas avoir de puissance.	Le filtre à air est bouché. Reportez-vous à la section <i>Pour nettoyer et remplacer le filtre à air à la page 102</i> .
	La bougie est endommagée ou ne fonctionne pas correctement.
	Il y a des saletés dans le carburateur ou dans la durite de carburant (P 524X).
	Il y a des saletés dans la durite de carburant (P 524X EFI).
	Le câble d'accélération est mal réglé.

Problème	Cause
La transmission n'a pas suffisamment de puissance.	La courroie de la pompe n'est pas correctement serrée.
	Le régime entre les essieux avant et arrière n'est pas correctement réglé.
	Il n'y a pas d'huile dans la transmission ou le niveau d'huile est trop bas. Reportez-vous à la section <i>Pour contrôler le niveau d'huile de transmission à la page 117.</i>
La batterie ne se charge pas.	La batterie est endommagée. Contactez votre atelier d'entretien Husqvarna.
	La connexion au niveau des connecteurs de câbles sur les bornes de la batterie est mauvaise.
Le produit subit des vibrations.	Les lames présentent un jeu. Reportez-vous à la section <i>Pour examiner les lames à la page 115.</i>
	Une ou plusieurs lames sont déséquilibrées. Reportez-vous à la section <i>Pour examiner les lames à la page 115.</i>
	Le moteur est desserré.
	Le carter de coupe est bloqué par de l'herbe coupée. Reportez-vous à la section <i>Pour nettoyer le produit à la page 98.</i>
Le résultat de la tonte n'est pas satisfaisant.	Les lames sont émoussées. Reportez-vous à la section <i>Pour examiner les lames à la page 115.</i>
	L'herbe est haute ou humide. Reportez-vous à la section <i>Pour obtenir de bons résultats de tonte à la page 95.</i>
	Le parallélisme du carter de coupe n'est pas réglé. Reportez-vous à la section <i>Pour contrôler le parallélisme du carter de coupe à la page 109.</i>
	Le carter de coupe n'est pas de niveau.
	Le carter de coupe est bloqué par de l'herbe coupée. Reportez-vous à la section <i>Pour nettoyer le produit à la page 98.</i>
	La pression des pneus est différente sur les côtés droit et gauche. Reportez-vous à la section <i>Pression des pneus à la page 105.</i>
	Le produit est utilisé à une vitesse trop élevée. Reportez-vous à la section <i>Pour obtenir de bons résultats de tonte à la page 95.</i>
	La vitesse du moteur est trop faible. Reportez-vous à la section <i>Caractéristiques techniques à la page 131.</i>
	La courroie d'entraînement glisse.
	Le câble du carter de coupe n'est pas branché. Reportez-vous à la section <i>Pour fixer le carter de coupe à la page 86.</i>
	Le câble du carter de coupe est comprimé. Reportez-vous à la section <i>Pour fixer le carter de coupe à la page 86.</i>
	La touche de fonction des accessoires avant n'est pas correctement connectée.

Écran - Dépannage

Symbole	Nom	Affichage à l'écran	Cause
	Indicateur de température d'huile de transmission	Le symbole s'affiche.	La température de l'huile de transmission est trop élevée.
		Le symbole clignote rapidement.	Contactez votre atelier d'entretien Husqvarna.
	Capteur de pression d'huile moteur	Le symbole s'affiche.	Pression d'huile basse. Reportez-vous à la section <i>Pour contrôler le niveau d'huile moteur à la page 115.</i>
		Le symbole clignote.	Le système de lubrification est endommagé ou ne fonctionne pas correctement.
	Indicateur de niveau de batterie	Le symbole s'affiche.	Tension basse. Reportez-vous à la section <i>Pour charger la batterie à la page 104.</i>
	Indicateur du bouton de PDF	Le symbole s'affiche.	Bouton de PDF engagé. Reportez-vous à la section <i>Pour vérifier les conditions de fonctionnement à la page 83.</i>
		Le symbole clignote.	Procédure de démarrage incorrecte. Reportez-vous à la section <i>Pour vérifier les conditions de fonctionnement à la page 83.</i>
		Le symbole clignote rapidement.	Le bouton de PDF est endommagé ou ne fonctionne pas correctement. Contactez votre atelier d'entretien Husqvarna.
	Voyant de frein de stationnement	Le symbole s'affiche.	Le frein de stationnement est serré. Reportez-vous à la section <i>Pour appliquer et relâcher le frein de stationnement à la page 95.</i>
		Le symbole clignote.	Procédure de démarrage incorrecte. Reportez-vous à la section <i>Pour vérifier les conditions de fonctionnement à la page 83.</i>
		Le symbole clignote rapidement.	Le frein de stationnement est endommagé ou ne fonctionne pas correctement. Contactez votre atelier d'entretien Husqvarna.

Symbole	Nom	Affichage à l'écran	Cause
	Indicateur OPC	Le symbole clignote.	L'interrupteur de siège est désengagé quand vous essayez de démarrer le moteur. Reportez-vous à la section <i>Pour vérifier les conditions de fonctionnement à la page 83.</i>
		Le symbole clignote rapidement.	L'interrupteur de siège est endommagé ou ne fonctionne pas correctement. Contactez votre atelier d'entretien Husqvarna.
	Indicateur d'entretien	Le symbole s'affiche.	L'entretien est nécessaire. Contactez votre atelier d'entretien Husqvarna.
	Jauge de carburant	Le symbole s'affiche.	Faible niveau de carburant. Reportez-vous à la section <i>Pour remplir le réservoir de carburant à la page 89.</i>
	Bluetooth®	Le symbole clignote.	Le produit est verrouillé. Déverrouillez votre produit avec l'application Husqvarna Connect.
	Verrouillage numérique	Le symbole s'affiche.	Le produit est verrouillé. Déverrouillez votre produit avec l'application Husqvarna Connect.

Remarque: les symboles et leur position à l'écran peuvent différer selon les modèles.

Transport, entreposage et mise au rebut

Transport

- La machine est lourde et peut causer des blessures par écrasement. Soyez prudent lorsque vous chargez ou déchargez la machine d'un véhicule ou d'une remorque.
- Ne soulevez pas le produit. Les œillets de transport ne sont pas des points de levage approuvés et ne doivent être utilisés que pour fixer le produit en toute sécurité à une remorque.
- Utilisez une remorque approuvée pour le transport de la machine.
- Assurez-vous d'avoir connaissance de la réglementation routière locale avant de transporter la machine dans une remorque ou sur les routes.

Pour fixer le produit sur une remorque en vue de son transport

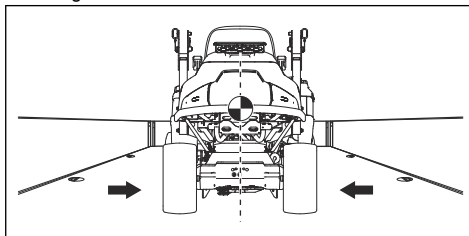
Avant de fixer le produit, vous devez lire et comprendre le chapitre relatif à la sécurité. Reportez-vous à la section *Sécurité à la page 79.*



AVERTISSEMENT: le frein de stationnement n'est pas suffisant pour sécuriser le produit pendant son transport. Fixez fermement le produit à l'espace de chargement.

Équipement : 4 sangles approuvées et 4 cales de roue.

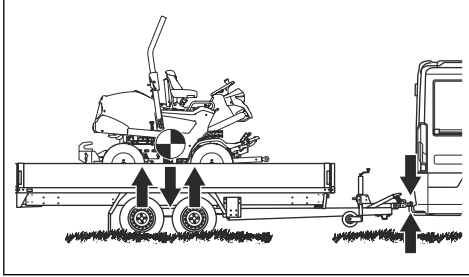
1. Stationnez le produit au centre de l'espace de chargement.



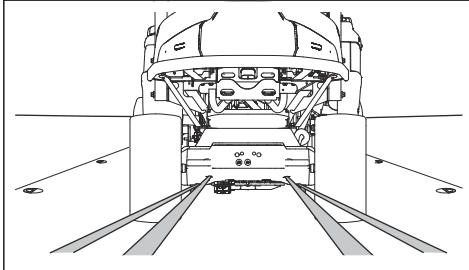


AVERTISSEMENT: pour le transport dans un véhicule de transport équipé d'un capot. Veillez à laisser refroidir le produit avant de le placer dans le véhicule de transport.

2. Veillez à ce que le centre de gravité du produit se trouve au-dessus de l'essieu de roue du véhicule de transport. Si une remorque est utilisée pour le transport, veillez à ce que la force verticale exercée sur la barre de remorquage soit correcte.

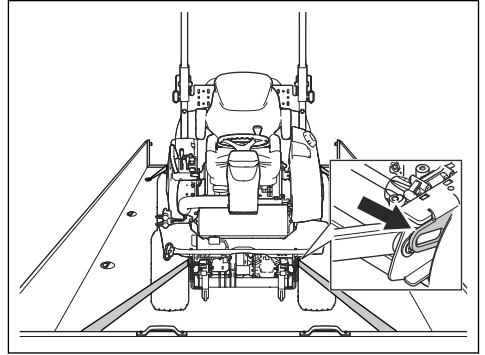


3. Serrez le frein de stationnement.
4. Abaissez le carter de coupe jusqu'à la position libre.
5. Retirez tous les objets mobiles.
6. Faites passer la première sangle à travers le châssis de transmission arrière.

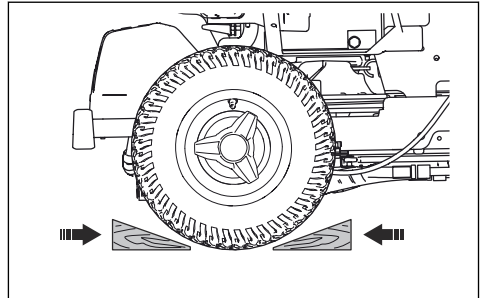


7. Faites passer la deuxième sangle à travers le châssis de transmission arrière.
8. Fixez les sangles à l'espace de chargement.
9. Serrez les sangles vers l'arrière afin de fixer le produit à l'espace de chargement.

10. Fixez la troisième sangle à l'un des œillets de transport.



11. Fixez la quatrième sangle à l'autre œillet de transport.
12. Fixez la sangle à l'espace de chargement.
13. Serrez la sangle vers l'avant pour fixer le produit à l'espace de chargement.
14. Placez les cales de roue devant et derrière les roues arrière.



Pour remorquer la machine

Le produit est équipé d'une transmission hydrostatique. Pour éviter d'endommager la transmission, remorquez le produit uniquement sur courtes distances et à faible vitesse.

Désengagez la transmission avant de remorquer le produit. Reportez-vous à la section *Pour désengager la transmission hydrostatique* à la page 95.

Remisage

Préparez le stockage du produit à la fin de la saison, et avant plus de 30 jours de stockage. Si vous conservez du carburant dans le réservoir pendant 30 jours ou plus, des particules collantes peuvent obstruer le carburateur. Cela impacte négativement le fonctionnement du moteur.

Afin d'éviter la formation de particules collantes durant la période d'entreposage, ajoutez un stabilisateur. Si vous utilisez de l'essence d'alkylate, il n'est pas nécessaire

d'ajouter un stabilisateur. Si vous utilisez de l'essence normale, ne passez pas à l'essence d'alkylate. Cela peut provoquer le durcissement des pièces sensibles en caoutchouc. Ajoutez un stabilisateur au carburant présent dans le réservoir ou dans le récipient utilisé pour l'entreposage. Respectez toujours les rapports de mélange indiqués par le fabricant. Faites tourner le moteur pendant au moins 10 minutes après avoir ajouté le stabilisateur jusqu'à ce qu'il arrive au carburateur.



AVERTISSEMENT: Ne stockez pas le produit à l'intérieur ou dans un environnement mal aéré si du carburant se trouve dans le réservoir. Il existe un risque d'incendie si les vapeurs de carburant entrent en contact avec une flamme nue, des étincelles ou une flamme pilote de chaudière, de réservoir d'eau chaude, de sèche-linge, etc.



AVERTISSEMENT: Enlevez de la machine les résidus d'herbe, les feuilles et autres matériaux inflammables afin de réduire le risque d'incendie. Laissez la machine refroidir avant de la remiser.

- Nettoyez la machine, consultez la section *Pour nettoyer le produit à la page 98*. Retouchez la peinture en cas de dommage pour éviter la corrosion.
- Examinez la machine afin de repérer des pièces éventuellement usées ou endommagées et serrez tous les écrous ou vis susceptibles de s'être desserrés.
- Retirez la batterie. Nettoyez-la, chargez-la et laissez-la refroidir pendant la période de remisage.
- Changez l'huile moteur et mettez au rebut l'huile usagée.
- Videz le réservoir de carburant. Démarrez le moteur et laissez-le tourner jusqu'à ce qu'il n'y ait plus de carburant restant dans le carburateur.

Remarque: Ne videz pas le réservoir de carburant et le carburateur si vous avez ajouté un stabilisateur.

- Retirez les bougies et versez une cuillerée à soupe d'huile moteur dans chaque cylindre. Tournez l'arbre moteur pour appliquer l'huile et remettez les bougies en place.
- Lubrifiez tous les raccords de graissage, les joints et les arbres.
- Entrez la machine dans un endroit propre et sec et recouvrez-la pour la protéger davantage.
- Une bâche pour protéger votre machine pendant son remisage ou son transport est disponible auprès de votre revendeur.

Mise au rebut

- Les produits chimiques peuvent être dangereux et ne doivent pas être jetés sur le sol. Apportez toujours les produits chimiques à mettre au rebut à un centre d'entretien ou à une déchetterie appropriée.
- Lorsque la machine est usée, renvoyez-la à votre revendeur ou dans une déchetterie appropriée.
- L'huile, les filtres à huile, le carburant et la batterie peuvent avoir des effets négatifs sur l'environnement. Respectez les consignes locales de recyclage et la réglementation en vigueur.
- Ne jetez pas la batterie dans les déchets ménagers.
- Envoyez la batterie à un agent d'entretien Husqvarna ou disposez-la dans un point de collecte de piles usagées.

Caractéristiques techniques

Caractéristiques techniques

	P 524X	P 524X EFI
Dimensions , reportez-vous également à <i>Dimensions du produit à la page 135</i>		
Poids sans le carter de coupe, avec réservoirs vides, kg	433	437
Dimensions des pneus	18x8,50-8	18x8,50-8
Pression des pneus, avant - arrière, kPa / bar / PSI	100 / 1,0 / 14,5	100 / 1,0 / 14,5
Inclinaison max., degrés °	10	10
Poids max. de l'équipement de remorquage sur une pente à 10°, kg	200	200
Force verticale max. autorisée sur la barre de remorquage, N/kg	250/25	250/25
Force horizontale max. autorisée sur la barre de remorquage, N/kg	350/35	350/35
Moteur		
Marque/modèle	Kawasaki / V-Twin, FX691V-KME09023-D4	Kawasaki / V-Twin, FX730V EFI-KME01609-D2
Puissance nominale du moteur, kW ⁸	13,9	15,6
Cylindrée, cm ³	726	726
Vitesse max. du moteur, tr/min	3 000 +/- 100	3 000 +/- 100
Vitesse max. en marche avant, km/h	13	13
Vitesse max. en marche arrière, km/h	9	9
Carburant, indice d'octane min. sans plomb	95 (méthanol max. 5 %, éthanol max. 10 %, MTBE max. 15 %)	95 (méthanol max. 5 %, éthanol max. 10 %, MTBE max. 15 %)
Volume du réservoir, l	21	21
Huile, classe API CD ou supérieure	SAE 10W/40	SAE 10W/40
Volume d'huile avec le filtre, l	2,1	2,1
Volume d'huile sans le filtre, l	1,8	1,8
Démarrage du moteur	Démarrage électrique, 12 V	Démarrage électrique, 12 V
Transmission		
Marque/modèle	Kanzaki / KTM 23	Kanzaki / KTM 23

⁸ La puissance nominale du moteur indiquée est la puissance nette moyenne (à un régime spécifié) d'un moteur de production classique pour le modèle de moteur mesurée selon la norme SAE J1349/ISO1585. Les moteurs produits à grande échelle peuvent s'écarter de cette valeur. La puissance de sortie effective du moteur installé sur le produit fini dépend de la vitesse de fonctionnement, des conditions environnementales et d'autres valeurs.

	P 524X	P 524X EFI
Huile de transmission	Huile de transmission Husqvarna 10W-30 (Husqvarna 10W-30 4T AWD ou STOU 10W-30)	Huile de transmission Husqvarna 10W-30 (Husqvarna 10W-30 4T AWD ou STOU 10W-30)
Capacité d'huile de la boîte d'engrenages avant, l	0,9	0,9
Capacité d'huile de la boîte d'engrenages arrière, l	0,9	0,9
Système hydraulique		
Pression de service max., bar/psi	120/1 740	120/1 740
Capacité du réservoir hydraulique, en litres	8	8
Capacité du système hydraulique, en litres	13	13
Huile hydraulique	Huile de transmission Husqvarna 10W-30 (Husqvarna 10W-30 4T AWD ou STOU 10W-30)	Huile de transmission Husqvarna 10W-30 (Husqvarna 10W-30 4T AWD ou STOU 10W-30)
Système électrique		
Type	12 V, négatif à la terre	12 V, négatif à la terre
Batterie	12 V, 24 Ah	12 V, 24 Ah
Bougie	NGK BPR4ES	NGK BPR4ES
Fusible principal, de type à broche plate, A	20	20
Fusible de prise de courant, de type à broche plate, A	5	5
Écartement des électrodes, mm/po	0,75/0,030	0,75/0,030
Phares	LED	LED
Carter de coupe		
Type	Combi 112	Combi 112
	Combi 122	Combi 122
	R137 ⁹	R137
	Combi 112X	Combi 112X
	Combi 122X	Combi 122X
	R137X ¹⁰	R137X

⁹ Combinaison non recommandée

¹⁰ Combinaison non recommandée

Émissions sonores ¹¹	P 524X	P 524X EFI
Niveau de puissance acoustique mesuré dB (A)		
Combi 112	99	100
Combi 122	104	105
R137	104	105
Combi 112X	99	99
Combi 122X	104	105
R137X	104	105
Niveau de puissance acoustique garanti dB(A)		
Combi 112	100	100
Combi 122	105	105
R137	105	105
Combi 112X	100	100
Combi 122X	105	105
R137X	105	105

Niveaux sonores ¹²	P 524X	P 524X EFI
Niveau de pression sonore à l'oreille du conducteur, dB(A)		
Combi 112	86	86
Combi 122	87	88
R137	90	91
Combi 112X	86	86
Combi 122X	87	88
R137X	90	91

Niveaux de vibrations ¹³	P 524X	P 524X EFI
Niveau de vibrations dans le volant, m/s ²		
Combi 112	2,5	2,5

¹¹ Émissions sonores dans l'environnement mesurées comme puissance acoustique (L_{WA}) selon la directive européenne CE 2000/14/CE.

¹² Niveau de pression sonore conformément à la norme EN ISO 5395. Les données reportées pour le niveau de pression sonore montrent une dispersion statistique typique (déviat ion standard) de 1,2 dB(A).

¹³ Niveau de vibrations conformément à la norme EN ISO 5395. Les données reportées pour le niveau de vibrations montrent une dispersion statistique typique (déviat ion standard) de 0,2 m/s² (volant) et de 0,8 m/s² (siège).

Niveaux de vibrations ¹³	P 524X	P 524X EFI
Combi 122	2,5	2,5
R137	2,5	2,5
Combi 112X	2,5	2,5
Combi 122X	2,5	2,5
R137X	2,5	2,5
Niveau de vibrations dans le siège, m/s ²		
Combi 112	0,5	0,5
Combi 122	0,5	0,5
R137	0,5	0,5
Combi 112X	0,5	0,5
Combi 122X	0,5	0,5
R137X	0,5	0,5

Cartier de coupe	Combi 112	Combi 122	R137	Combi 112X	Combi 122X	R137X
Largeur de coupe, mm	1 120	1 220	1 370	1 120	1 220	1 370
Hauteur de coupe, 7 positions, mm	25-75	25-75	35-100	25-75	25-75	35-100
Largeur, mm	1 220	1 330	1 409	1 220	1 330	1 409
Poids, kg	60	71	89	61	72	90
Longueur, mm	420	454	924	420	454	924

Lame			
Couple de serrage du boulon de lame, Nm/kpm/lb-ft	80/8,1/59		130/13,2/95,8
Référence	5441027-10		5321872-55

Données de fréquence radio	P 524X	P 524X EFI
Plage de fréquences, MHz	2 402-2 480	2 402-2 480

¹³ Niveau de vibrations conformément à la norme EN ISO 5395. Les données reportées pour le niveau de vibrations montrent une dispersion statistique typique (déviat ion standard) de 0,2 m/s² (volant) et de 0,8 m/s² (siège).

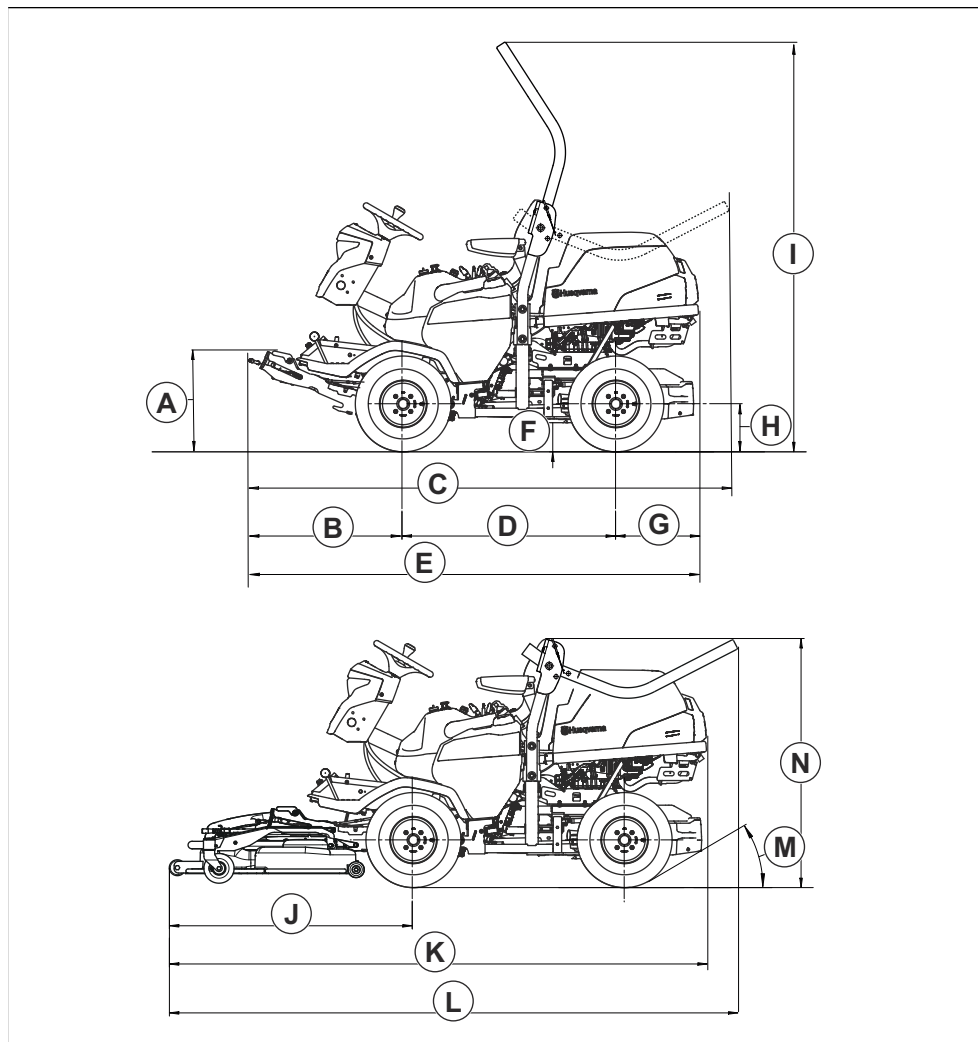
Données de fréquence radio	P 524X	P 524X EFI
Puissance de sortie ¹⁴ , dBm	2,4	2,4



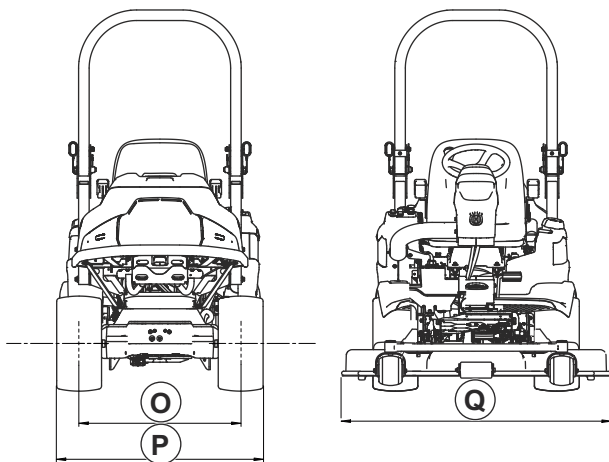
AVERTISSEMENT: L'utilisation d'un carter de coupe non homologué pour le produit peut provoquer l'éjection d'objets à grande vitesse et provoquer des blessures

très graves. N'utilisez pas d'autres types de carter de coupe que celui spécifié dans le manuel d'utilisation.

Dimensions du produit



¹⁴ Mesuré à 2 402 MHz et 85 % du cycle de service.



A	489 mm	G	388 mm	K	Combi 112, 112X : 2443 mm	M	30°
B	673	H	225 mm		Combi 122, 122X : 2532 mm	N	1 244 mm
C	2 066 mm	I	1 869 mm		R137, R137X : 2580 mm	O	765 mm
D	999 mm	J	Combi 112, 112X : 1 056 mm	L	Combi 112, 112X : 2 449 mm	P	977 mm
E	2060 mm		Combi 122, 122X : 1 145 mm		Combi 122, 122X : 2 538 mm	Q	Combi 112, 112X : 1 220 mm
F	137 mm		R137, R137X : 1 193 mm		R137, R137X : 2 585 mm		Combi 122, 122X : 1 330 mm
						R137, R137X : 1 409 mm	

Accessoires

Les instructions pour l'entretien des équipements ou accessoires en option ne sont pas fournies dans ce manuel d'utilisation. Consultez le manuel d'utilisation

de l'équipement ou de l'accessoire en question pour connaître les instructions.

Entretien

Faire un contrôle annuel dans un service technique agréé pour vous assurer que le produit fonctionne correctement en ce qui concerne la sécurité et à son meilleur pendant la haute saison. Le meilleur moment

pour faire de l'entretien ou la réparation de ce produit est basse saison.

Lorsque vous envoyez un ordre pour les pièces de rechange, fournir des informations sur l'année d'achat, le modèle, le type et le numéro de série.

Utilisez toujours les pièces de rechange d'origine.

Garantie

Garantie de la transmission

La garantie de la transmission est seulement applicable si la vitesse des roues avant et arrière a été contrôlée comme spécifié dans le calendrier d'entretien. Pour éviter d'endommager le système de transmission, faites-le régler par un atelier spécialisé agréé.

Déclaration de conformité

Déclaration de conformité UE

Nous, **Husqvarna AB**, SE-561 82 Huskvarna, Suède,
tél : +46-36-146500, déclarons sous notre entière
responsabilité que le produit :

Description	Tondeuse autoportée à coupe frontale
Marque	Husqvarna
Type/Modèle	P 524X, P 524X EFI
Identification	Les numéros de série à partir de 2023 et ultérieurs

est entièrement conforme à la réglementation et aux
directives de l'UE suivantes :

Directive/Réglementation	Description
2006/42/EC	« relative aux machines »
2014/53/UE	« relative aux équipements radio »
2000/14/CE	« relative aux émissions sonores dans l'environnement »
2011/65/UE	« relative à la limitation de l'utilisation de certaines substances dangereuses au sein d'équipements électriques et électroniques »

et que les normes et/ou les spécifications techniques
suivantes sont appliquées : EN ISO 5395-1:2013/
A1:2018, EN ISO 5395-3:2013/A1:2017/A2:2018, EN
ISO 12100:2010, EN ISO 14982:2009, ETSI EN 300
328 v.2.2.2, ETSI EN 301 489-1 V1.9.2, ETSI EN
301 489-17 V3.2.4, EN IEC 61000-6-3:2021, EN IEC
61000-6-2:2019, EN IEC 63000:2018.

Organisme notifié : 0404, SMP Svensk Maskinprovning
AB, Box 4053, SE-904 03 Umeå, Sweden a certifié
être conforme à la Directive du Conseil 2000/14/CE,
procédure d'évaluation de la conformité : Annexe VI.

Pour toute information relative aux émissions sonores,
voir *Caractéristiques techniques à la page 131*.

Huskvarna, TBD



Claes Losdal, Directeur du développement/Articles de
jardinage, Husqvarna AB

Responsable de la documentation technique



Marques déposées

La marque et les logos *Bluetooth*[®] sont des marques déposées appartenant à *Bluetooth SIG, inc.*, et toute utilisation de ces marques par Husqvarna est régie par une licence.

Inhoud

Inleiding.....	140	Technische gegevens.....	197
Veiligheid.....	148	Accessoires.....	202
Montage.....	155	Service.....	202
Werking.....	157	Garantie.....	203
Onderhoud.....	164	Verklaring van overeenstemming.....	204
Probleemoplossing.....	190	Geregistreerde handelsmerken.....	205
Vervoer, opslag en verwerking.....	194		

Inleiding

Afleveringsinspectie en productnummers

Let op: Bij dit product werd een afleveringsinspectie uitgevoerd. Vraag uw dealer om een getekend exemplaar van het afleveringsinspectiedocument.

Contactinformatie servicewerkplaats:	
Deze gebruikershandleiding hoort bij het product met het product//serienummer:	
/	
Motor:	
Transmissie:	

Productbeschrijving

De P 524X en P 524X EFI zijn frontmaaiers. De krachtbron is een benzinemotor. Het product is voorzien van een display, koplampen en vierwielaandrijving (AWD). Met de pedalen voor vooruit en achteruit rijden kan de bestuurder de snelheid geleidelijk aanpassen. U kunt het product gebruiken met verschillende typen maaidekken of andere, door Husqvarna goedgekeurde uitrusting.

Gebruik

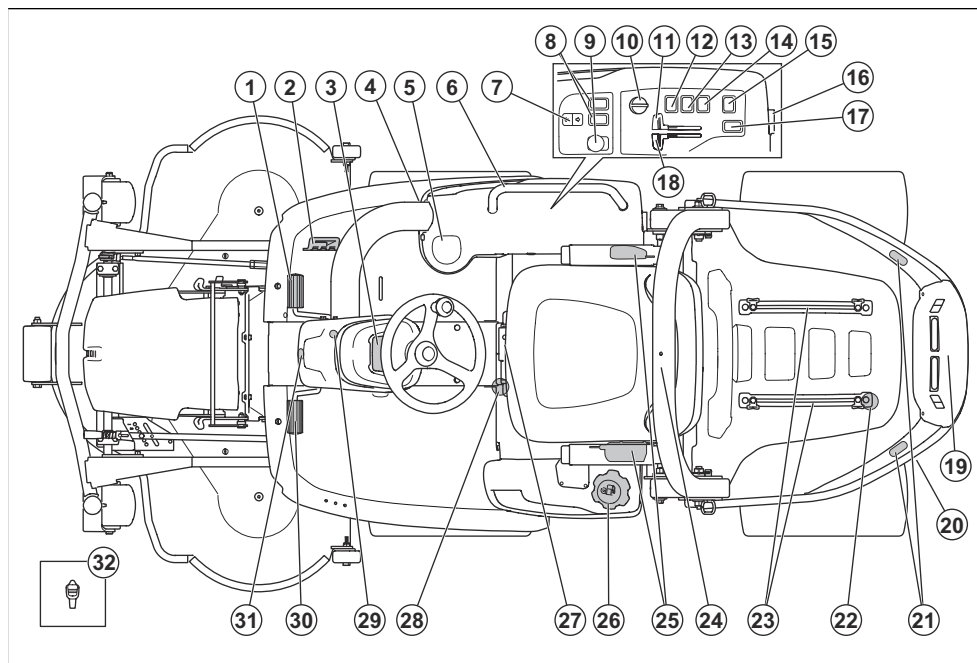
Het product is gemaakt om gras te maaien in commerciële gebieden. Bevestig een optionele

accessoire om het product voor andere doeleinden te gebruiken. Neem contact op met uw Husqvarna-leverancier voor meer informatie over de beschikbare accessoires.

Verzeker uw product

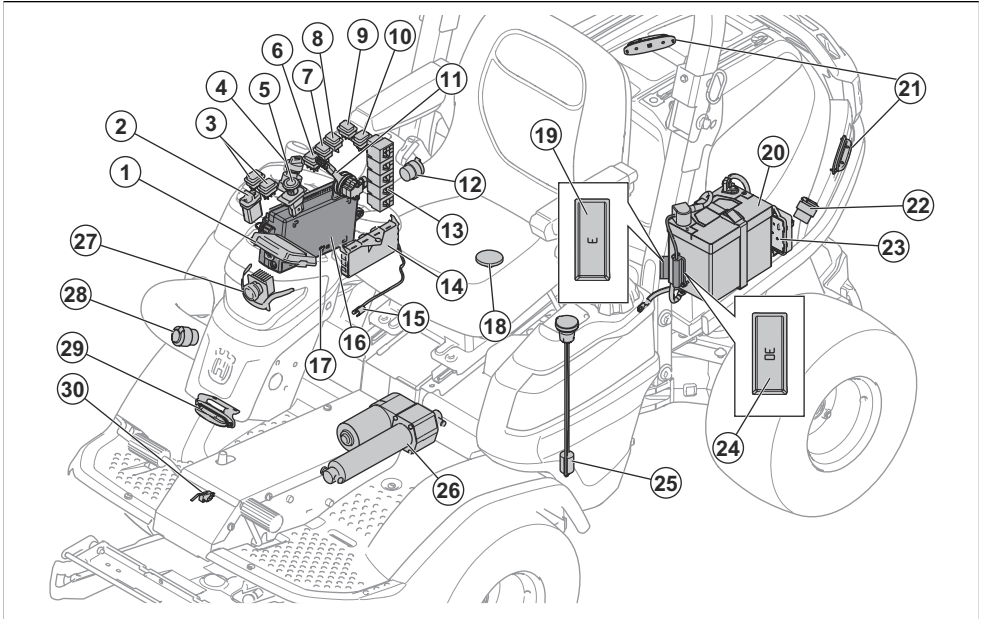
Zorg ervoor dat uw nieuwe product verzekerd is. Neem bij twijfel of vragen over verzekering contact op met uw verzekeraar. Wij raden u aan een all-risk verzekering af te sluiten die alle risico's afdekt, inclusief schade aan derden, brand, schade, diefstal en aansprakelijkheid.

Productoverzicht



- | | |
|--|--|
| 1. Pedaal voor vooruitrijden | 18. Chokehendel (P 524X) |
| 2. Pedaal voor achteruitrijden | 19. Achterste AUX-voedingsaansluiting, 12 V (accessoire) |
| 3. Display | 20. Omloopklep voor de achterste transmissie |
| 4. Voorste AUX-voedingsaansluiting, 12 V (accessoire) | 21. Achterste waarschuwingslampen (accessoire) |
| 5. Bekerhouder | 22. Riemhouders |
| 6. Hendel (accessoire) | 23. Rails |
| 7. Elektrische heffen van het maaidek | 24. ROPS (Roll Over Protective Structure, kantelbeveiligingssysteem) |
| 8. Functieknop voor voorste accessoires (accessoire) | 25. Veiligheidsgordel |
| 9. PTO-knop | 26. Brandstoftankdop |
| 10. Contactsleutel | 27. Afstelhendel voor stoel |
| 11. Gashendel | 28. Omloopklep voor de voorste transmissie |
| 12. Koplampschakelaar | 29. Parkeerremvergrendeling |
| 13. Schakelaar waarschuwingslamp (accessoire) | 30. Parkeerrem |
| 14. Schakelaar voor voedingsaansluiting, 12 V | 31. Voorste waarschuwingslamp (accessoire) |
| 15. Schakelaar voor AUX-voedingsaansluiting, 12 V (accessoire) | 32. Gereedschap |
| 16. Voedingsaansluiting, 12 V | |
| 17. Functieknop voor achterste accessoires (accessoire) | |

Overzicht elektrische installatie



1. Display
2. Functieknop voor heffen maaidek
3. Functieknop voor voorste accessoires (accessoire)
4. Contactsleutel
5. PTO-knop
6. Koplampschakelaar
7. Schakelaar waarschuwingslamp (accessoire)
8. Schakelaar voor voedingsaansluiting, 12 V
9. Schakelaar voor AUX-voedingsaansluiting, 12 V (accessoire)
10. Functieknop voor achterste accessoires (accessoire)
11. Gashendel EFI (P 524X EFI)
12. Voedingsaansluiting, 12V
13. Relais
14. Besturingseenheid maaier
15. Temperatuursensor voor hydraulische olie
16. Bedieningskast
17. Serviceaansluiting
18. OPC-schakelaar
19. Zekering voor 12V-geheugenvoeding naar de bedieningsmodule van de maaier, 3A
20. Accu
21. Achterste waarschuwingslamp (accessoire)
22. Achterste AUX-voedingsaansluiting, 12 V (accessoire)
23. Regeleenheid EFI (P 524X EFI)

24. Zekering voor elektrische actuator heffen maaidek, 30 A
25. Sensor brandstofpeil
26. Elektrische actuator heffen maaidek
27. Koplampen
28. Voorste AUX-voedingsaansluiting, 12 V (accessoire)
29. Voorste waarschuwingslamp (accessoire)
30. Parkeerremschakelaar

Voedingsaansluitingen

Het product heeft de volgende voedingsaansluitingen:

- 12 V-voedingsaansluiting
- 12 V-AUX-voedingsaansluiting, voor (accessoire)
- 12 V-AUX-voedingsaansluiting, achter (accessoire)

Voor de locatie van de zekeringen voor de voedingsaansluitingen, zie *Overzicht van de zekeringen op pagina 171*.

Voor de locatie van de voedingsaansluitingen, zie *Overzicht elektrische installatie op pagina 142*.

Schakel de voedingsaansluitingen in en uit met de aan/uit-schakelaar op het bedieningspaneel.

Urenteller

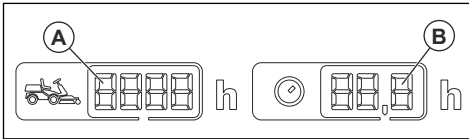
Het product heeft 2 urentellers op het display. De urentellers tonen hoeveel bedrijfsuren de motor in totaal (A) en tijdens de bedrijfsperiode (B) heeft. Het laatste

cijfer van de urenteller voor de bedrijfsperiode geeft een tiende van een uur (6 minuten) weer.

De tijd van ingeschakeld contact zonder dat de motor draait, wordt niet geregistreerd.

Let op: De totale urenteller (A) toont alleen hele uren.

Let op: Een bedrijfsperiode is de tijd dat de motor gedurende 1 dag is ingeschakeld. Een nieuwe bedrijfsperiode begint als de motor minimaal 6 uur is uitgeschakeld.



Bedieningsmodule maaier

Het product heeft een bedieningsmodule voor de maaier die de gebruiker voorziet van informatie over het product. De informatie wordt weergegeven op het display op het instrumentenpaneel. Zie *Display op pagina 145*.

Met de bedieningsmodule van de maaier kan de servicedealer het product aansluiten wanneer onderhoud wordt uitgevoerd.

Husqvarna Connect

Het product heeft draadloze -technologie en kan verbinding maken met mobiele apparaten waarop de Husqvarna Connect-app is geïnstalleerd. De Husqvarna Connect-app is een gratis app voor uw mobiele apparaat. De Husqvarna Connect-app biedt uitgebreide functies voor uw Husqvarna-product:

- De functies vergrendelen en ontgrendelen voorkomen onbevoegd gebruik van het product.
- Uitgebreide productinformatie.
- Informatie over, en hulp bij, onderdelen en onderhoud van uw product.

Husqvarna Fleet Services™

Husqvarna Fleet Services™ is een cloudoplossing waarmee de commerciële fleetmanager een overzicht heeft van alle machines. Voor meer informatie over Husqvarna Fleet Services™, zie www.husqvarna.com.

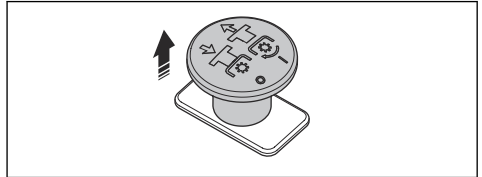
Het product verbinden met Husqvarna Fleet Services™

1. Download de Husqvarna Fleet Services™-app naar uw mobiele apparaat.
2. Meld u aan bij de Husqvarna Fleet Services™-app.
3. Volg de instructies voor het koppelen van het product met Husqvarna Fleet Services™.

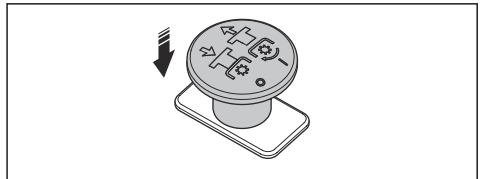
PTO-knop (aftakas)

Met de PTO-knop worden de PTO-koppeling en het maai-dek of andere aangesloten apparatuur in- en uitgeschakeld. Er moet aan de correcte startvoorwaarden worden voldaan om de aandrijving van de messen in te schakelen. Raadpleeg *De bedrijfsvoorwaarden controleren op pagina 152* voor de juiste startvoorwaarden.

- Trek aan de PTO-knop om de aandrijving van de messen of andere apparatuur in te schakelen.



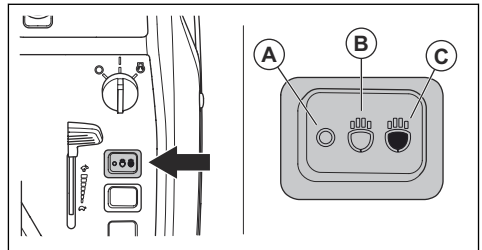
- Druk de PTO-knop in om de aandrijving van de messen of andere apparatuur uit te schakelen.



Koplampen

De koplampen hebben werklampen en grootlicht.

- Zet de aan/uit-schakelaar in stand (A) om de lampen uit te schakelen.



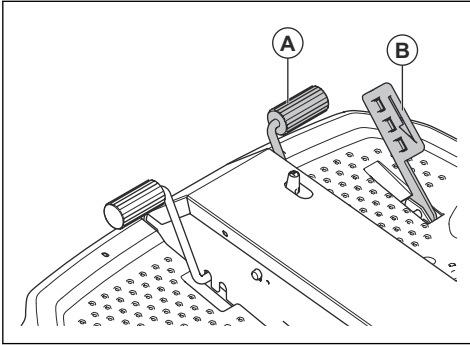
- Zet de aan/uit-schakelaar in stand (B) om de werklamp in te schakelen.
- Zet de aan/uit-schakelaar in stand (C) om grootlicht en de werklamp in te schakelen.

De werklamp blijft 3 minuten branden nadat de contactsleutel op STOP is gezet. Het display toont het koplampsymbool als de koplampen zijn ingeschakeld. Raadpleeg *Display op pagina 145*.

Pedalen voor vooruit- en achteruitrijden

Met deze twee pedalen is de snelheid geleidelijk regelbaar. Het linker pedaal (A) wordt gebruikt om vooruit te rijden, en het rechter pedaal (B) wordt gebruikt

om achteruit te rijden. Het product remt wanneer de pedalen worden losgelaten.

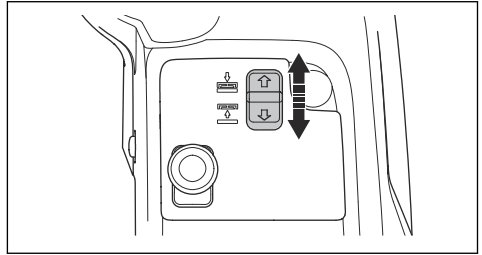


Schakelaar voor elektrisch heffen van het maaidek

De schakelaar regelt het elektrische heffen. Gebruik elektrisch heffen om het maaidek in de juiste stand te heffen en neer te laten.

De schakelaar heeft geen ingestelde stand. Trek de schakelaar voor elektrisch heffen naar achteren om het maaidek te heffen. Duw de schakelaar voor elektrisch heffen naar voren om het maaidek neer te laten. Het maaidek kan altijd omhoog en omlaag worden gebracht wanneer de contactsleutel in de stand ON staat.

Het maaidek moet altijd in de zweefstand staan wanneer u gras maait. In de zweefstand kan het maaidek de verschillende niveaus van de grond volgen.



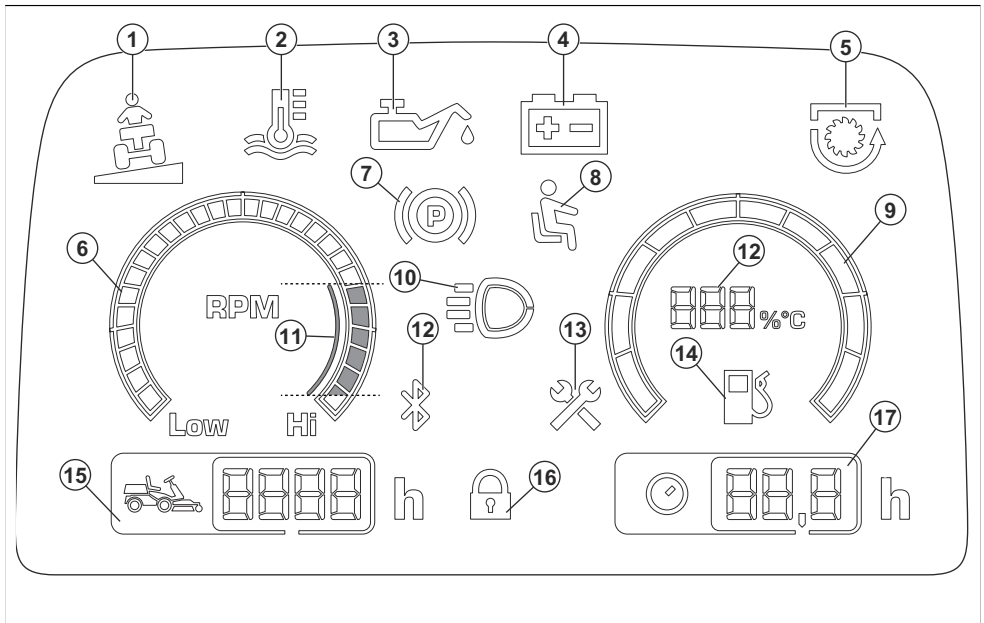
Maaidek

De maaidekken voor dit product zijn de Combi-maaidekken en het R137-maaidek. De maaidekken zijn ook verkrijgbaar als X-modellen, waarmee u de maaihoogte kunt aanpassen via het bedieningspaneel. Raadpleeg *Technische gegevens op pagina 197*.

De maaidekken werken met een mulchplug of uitworp aan de achterzijde. Wanneer de maaidekken met de mulchplug worden gebruikt, wordt het gras in kleinere stukjes gemaaid, die meststof voor het gazon worden. Als de mulchplug wordt verwijderd, werpen de maaidekken het gras aan de achterzijde uit. De Combi-maaidekken zijn speciaal gemaakt voor gebruik met de mulchplug, terwijl het R137-maaidek speciaal is gemaakt voor uitworp aan de achterzijde.

Display

Het display op het instrumentenpaneel toont informatie over de status van het product.



1. Hellingsindicator
2. Indicator van de transmissieolietemperatuur
3. Indicator voor motoroliedruk
4. Indicator accuniveau
5. PTO-indicator
6. Toerenteller
7. Indicator parkeerrem
8. Dodemansregeling (OPC)
9. Brandstofmeter
10. Indicator werkklampen of grootlicht
11. Aanbevolen motortoerental wanneer u het product bedient
12. Bluetooth®
13. Indicator onderhoud
14. Brandstofmeter in stappen van 5%

Let op: Als de indicator voor transmissieolietemperatuur brandt, wordt door de brandstofmeter de transmissieolietemperatuur weergegeven.

15. Urenteller. Geeft de totale bedrijfstijd in uren weer.
16. Digitale vergrendeling
17. Urenteller. Werkuren per dag.

Let op: Het display kan verschillend zijn, afhankelijk van het model.

Let op: Wanneer de contactsleutel van de STOP-stand naar de ON-stand (AAN) wordt gedraaid, gaan alle symbolen kort branden. Hierna branden alleen de symbolen van functies die in werking zijn.

Symbolen op het product



WAARSCHUWING: Wees voorzichtig en gebruik het product op de juiste manier. Dit product kan ernstig of fataal letsel toebrengen aan de gebruiker of anderen.



Lees de bedieningshandleiding goed door en zorg dat u de instructies hebt begrepen voordat u dit product gaat gebruiken.



Draaiende messen. Houd lichaamsdelen uit de buurt van de kap wanneer de motor draait.



Waarschuwing: draaiende delen. Houd lichaamsdelen uit de buurt.



Waarschuwing: gevaar voor letsel als gevolg van beknelling.



Waarschuwing: gevaar voor letsel als gevolg van beknelling. De hefarmen bewegen met grote kracht; houd lichaamsdelen uit de buurt.



Kijk uit voor weggeslingerde en afgeketste voorwerpen.



Warm oppervlak.



Houd omstanders uit de buurt.



Kijk achter u vóór en tijdens achteruit rijden.



Maai nooit gras dwars over een helling. Maai geen gras op een helling van meer dan 10°. Raadpleeg *Gras maaien op hellingen* op pagina 152.



Laat nooit passagiers meerijden op het product of bijbehorende uitrusting.



Kantelgevaar.



Vooruit rijden.



Achteruit rijden.



Parkeerrempeedaal.



Parkeerrem.



Dit product voldoet aan de geldende EG-richtlijnen.



Dit product voldoet aan geldende VK-regelgeving.



Geluidsemisseries naar het omgevingslabel volgens de richtlijnen en voorschriften van de EU en het VK en de wetgeving van Nieuw-Zuid-Wales "Protection of the Environment Operations (Noise Control) Regulation 2017". Het gegarandeerde geluidsvermogensniveau van het product staat vermeld in *Technische gegevens op pagina 197* en op het label.



Gebruik altijd goedgekeurde gehoorbescherming.



Zet de motor uit en verwijder de bougie voordat u reparaties of onderhoud uitvoert.



Motor uit.



Motor aan.



Motor starten.



Motortoerental – snel.



Motortoerental – langzaam.



Choke P 524X.



Brandstof.



Max. ethanol 10%.



Transportpositie van het maaidek.



Werkstand van het maaidek.



Trek de PTO-knop uit.



Druk de PTO-knop in.



AUX voor de achterste voedingsuitgang.



AUX voor de voorste voedingsuitgang.



Oliepeil.



Scanbare code.

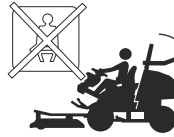


MAX. XXXN / (XXkg)

Max. toegestane verticale kracht op de trekhaak wordt gespecificeerd in *Technische gegevens op pagina 197* en op het label.



Max. toegestane horizontale kracht op de trekhaak wordt gespecificeerd in *Technische gegevens op pagina 197* en op het label.



Gebruik de veiligheidsgordel niet indien de ROPS uitgeschakeld is.



Gebruik altijd de veiligheidsgordel wanneer de ROPS ingeschakeld is.



Let op: Andere symbolen/stickers op het product hebben betrekking op certificeringseisen voor een aantal commerciële markten.

Typeplaatje

1	Husqvarna Identity (HID)	XXXXXXXXXXXXXXXXXXXXXXXXXXXX	5
2	Model	XXXXXXXX	6
3	PNC	XXXXXXXX	7
4	QR code		8
9	PNC	XXXXXXXXXX	
10	Unladen weight	XXXkg	
11	Max front axle weight (GAWR)	XXXkg	
11	Max rear axle weight (GAWR)	XXXkg	
12	Max laden weight (GCWR)	XXXkg	

USA Importer
Husqvarna Group, 8335 Harris Corners Pkwy, Suite 500,
Charlotte, NC 28269, USA

- Husqvarna Identity (HID) met artikelnummer, fabriek en lijn, datum, volgnummer en controlenummer
- Modelnaam
- Productnummercode (PNC)
- Scanbare code
- Fabrikant en adres van de fabrikant
- Bouwjaar
- Nominaal vermogen
- Serienummer met datum, jaar en week van productie en volgnummer

9. Productnummercode (PNC)
10. Productgewicht, onbelast
11. Maximaal gewicht vooras (GAWR)
12. Maximaal gewicht achteras (GAWR)
13. Maximaal gewicht in beladen toestand (GCWR)

Euro V-emissies



WAARSCHUWING: De EU-typegoedkeuring van dit product vervalt als ongeoorloofde wijzigingen aan de motor aangebracht worden.

Schade aan het product

We zijn niet verantwoordelijk voor schade aan ons product als:

- het product niet goed is gerepareerd.
- het product is gerepareerd met onderdelen die niet van de fabrikant afkomstig zijn, of onderdelen die niet zijn goedgekeurd door de fabrikant.
- het product een accessoire bevat dat niet afkomstig is van de fabrikant of niet is goedgekeurd door de fabrikant.
- het product niet is gerepareerd door een erkend servicepunt of door een erkende autoriteit.

Veiligheid

Veiligheidsdefinities

Waarschuwingen, voorzorgsmaatregelen en opmerkingen worden gebruikt om te wijzen op belangrijke delen van de handleiding.



WAARSCHUWING: Wordt gebruikt om te wijzen op de kans op ernstig of fataal letsel voor de gebruiker of omstanders wanneer de instructies in de handleiding niet worden gevolgd.



OPGELET: Wordt gebruikt indien er een risico bestaat op schade aan het product en andere eigendommen of aan de omgeving wanneer de instructies in de handleiding niet worden gevolgd.

Let op: Geven verdere informatie die nodig is in een bepaalde situatie.

Algemene veiligheidsinstructies



WAARSCHUWING: Dit product kan handen en voeten afsnijden en objecten wegslingeren. Ernstig letsel of de dood kunnen het gevolg zijn als u de veiligheidsvoorschriften negeert.



WAARSCHUWING: Gebruik een product niet langer als de snijuitrusting beschadigd is. Beschadigde snijuitrusting kan objecten wegslingeren en als gevolg daarvan ernstig of dodelijk letsel veroorzaken. Vervang beschadigde messen onmiddellijk.



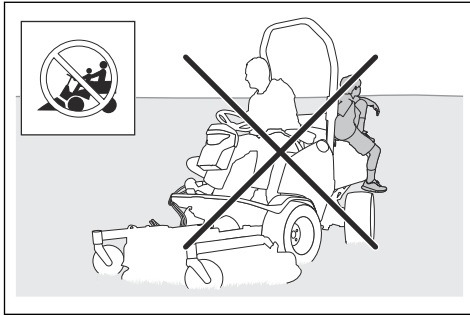
WAARSCHUWING: Dit product produceert tijdens bedrijf een

elektromagnetisch veld. Dit veld kan onder bepaalde omstandigheden de werking van actieve of passieve medische implantaten verstoren. Om het risico op ernstig of dodelijk letsel te beperken, raden we personen met een medisch implantaat aan om contact op te nemen met hun arts en de fabrikant van het medische implantaat alvorens dit product te gaan gebruiken.

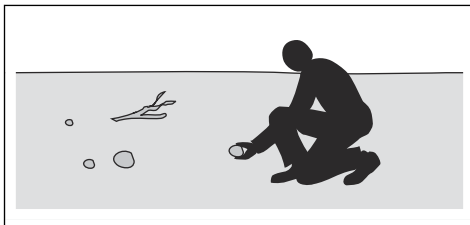


WAARSCHUWING: Lees de volgende waarschuwingen voordat u het product gaat gebruiken.

- Wees altijd voorzichtig en gebruik uw gezond verstand. Vermijd situaties die uw capaciteiten te boven gaan. Als u na het lezen van de gebruikershandleiding niet precies weet hoe u het product moet bedienen, vraag dan advies aan deskundige voordat u verder gaat.
- Voordat u het product gaat gebruiken, moet u de gebruikershandleiding en de instructies op het product lezen en begrijpen.
- Zorg dat u weet hoe u het product en de bedieningselementen veilig gebruikt en hoe u het product snel kunt stoppen.
- Zorg ook dat u weet wat de veiligheidspictogrammen betekenen.
- Houd het product schoon zodat plaatjes en stickers leesbaar blijven.
- Denk erom dat de bediener of gebruiker verantwoordelijk is voor ongelukken of beschadigingen aan eigendommen.
- Vervoer geen passagiers. Het product mag maar door één persoon worden gebruikt.



- Laat het product niet onbeheerd staan terwijl de motor draait. Alvorens het product onbeheerd te laten dient u altijd de messen te stoppen, de parkeerrem in te schakelen, de motor uit te schakelen en de contactsleutel te verwijderen.
- Gebruik het product alleen bij daglicht of onder goed verlichte omstandigheden. Houd het product op een veilige afstand van gaten en andere onregelmatigheden in de grond. Kijk uit voor andere mogelijke risico's.
- Gebruik het product nooit bij slecht weer, zoals mist, regen, op vochtige of natte plekken, bij krachtige wind, strenge kou, bij onweer, enz.
- Markeer stenen en andere vaste objecten om botsingen te voorkomen.
- Verwijder stenen, speelgoed, draden, enz. uit het werkgebied, omdat deze anders door de messen kunnen worden weggeslingerd.



- Laat kinderen of andere personen die niet geschikt zijn om het product te gebruiken, geen werkzaamheden met of aan het product verrichten. De minimumleeftijd van de gebruiker kan zijn vastgelegd in plaatselijke voorschriften.
- Zorg dat er zich niemand in de buurt van het product bevindt wanneer u de motor start, de aandrijving inschakelt of met het product gaat rijden.
- Houd een oogje op het verkeer als u maait nabij een weg of wanneer u een weg oversteekt.
- Gebruik het product nooit wanneer u vermoeid bent, alcohol of drugs hebt gebruikt, of als u medicijnen gebruikt die uw gezichtsvermogen, beoordelingsvermogen of coördinatie kunnen beïnvloeden.
- Wijzig de afstelling voor de motortoerentalregeling niet.

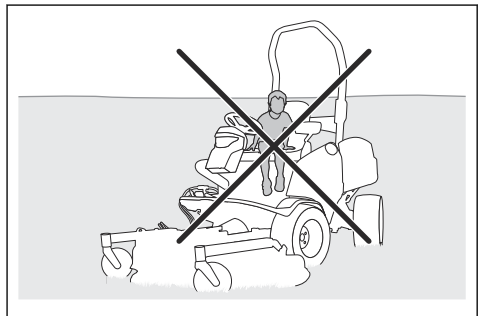
- Parkeer het product altijd op een vlakke ondergrond met de motor uitgeschakeld.

Veiligheidsinstructies met betrekking tot kinderen



WAARSCHUWING: Lees de volgende waarschuwingen voordat u het product gaat gebruiken.

- Er kunnen zich ernstige ongevallen voordoen als u niet goed oplet terwijl er zich kinderen in de nabijheid van het product bevinden. Kinderen kunnen worden aangetrokken tot het product en het maaien. Het is heel goed mogelijk dat kinderen niet langer zijn waar u ze het laatst zag.
- Houd kinderen uit de buurt van het gebied dat moet worden gemaaid. Zorg ervoor dat de kinderen onder toezicht van een volwassene staan.
- Let goed op en schakel het product uit als er kinderen in het werkgebied komen. Wees vooral voorzichtig bij bochten, bosjes, bomen of andere objecten die uw zicht kunnen belemmeren.
- Kijk achterom en ook naar beneden, voordat u begint met achteruit rijden en tijdens het achteruit rijden, om te verifiëren of er zich geen kleine kinderen in de buurt van het product bevinden.
- Laat geen kinderen op het product meerijden. Ze kunnen eraf vallen en ernstig gewond raken of kunnen het veilig gebruik van het product hinderen.
- Laat het product niet door kinderen bedienen.



Veiligheidsinstructies voor bediening



WAARSCHUWING: Raak nooit de motor of uitlaat aan tijdens of direct na gebruik. De motor en het uitlaatsysteem worden zeer heet tijdens het gebruik. Kans op brandwonden, brand en schade aan eigendommen of aangrenzende gebieden. Houd tijdens het maaien de machine uit de buurt van bosjes en andere objecten.



WAARSCHUWING: Lees de volgende waarschuwingen voordat u het product gaat gebruiken.

- Kijk altijd naar beneden en achterom voordat en terwijl u achteruit rijdt. Kijk uit voor grote en kleine obstakels.
- Verlaag de rijsnelheid voordat u een bocht neemt.
- Stop de messen wanneer u door zones rijdt waar u niet maait.



OPGELET: Lees de volgende veiligheidsinstructies voordat u het product gaat gebruiken.

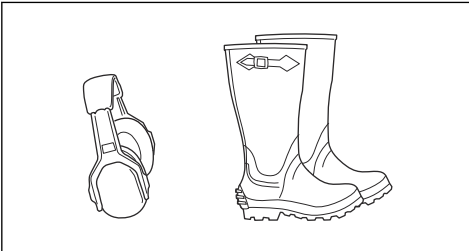
- Maak de koelluchtinlaat van de motor vrij van gras en vuil voordat u het product gebruikt. Als de koelluchtinlaat geblokkeerd is, bestaat het risico op motorschade.
- Beweeg voorzichtig rond stenen en andere grote objecten en zorg dat de messen de objecten niet raken.
- Zorg dat u met het product geen objecten raakt. Stop en inspecteer het product en het maaidek wanneer de messen tijdens het maaien iets geraakt hebben. Voer waar nodig reparaties uit voordat u verder gaat.

Persoonlijke beschermingsuitrusting



WAARSCHUWING: Lees de volgende waarschuwingen voordat u het product gaat gebruiken.

- Draag tijdens het gebruik van het product altijd goedgekeurde persoonlijke beschermingsmiddelen. Persoonlijke beschermingsuitrusting kunnen niet alle risico's uitsluiten maar kunnen de ernst van eventueel letsel helpen beperken. Vraag uw dealer u te helpen bij het kiezen van de juiste beschermingsmiddelen.
- Gebruik goedgekeurde gehoorbescherming. Langdurige blootstelling aan lawaai kan leiden tot permanente gehoorbeschadiging.
- Gebruik zware antisliplaarzen of -schoenen. Stalen neuzen worden aanbevolen. Draag geen open schoenen en loop niet op blote voeten.



- Draag zo nodig beschermende handschoenen, bijvoorbeeld bij het monteren, inspecteren of reinigen van de snijuitrusting.
- Draag geen loszittende kleding, sieraden of andere voorwerpen die vast kunnen komen te zitten in bewegende delen.
- Houd een EHBO-does en een brandblusser binnen handbereik.

Veiligheidsvoorzieningen op het product



WAARSCHUWING: Lees de volgende waarschuwingen voordat u het product gaat gebruiken.

- Gebruik geen producten met veiligheidsvoorzieningen die beschadigd zijn of niet correct werken. Controleer de veiligheidsvoorzieningen regelmatig op een juiste werking. Als de veiligheidsvoorzieningen zijn beschadigd, neemt u contact op met uw Husqvarna-servicewerkplaats.
- Voer geen veranderingen uit aan de veiligheidsvoorzieningen. U mag het product niet gebruiken als beschermingsplaten, afschermingen, veiligheidsschakelaars of andere veiligheidsvoorzieningen ontbreken of beschadigd zijn.

Kantelbeveiligingssysteem (ROPS)

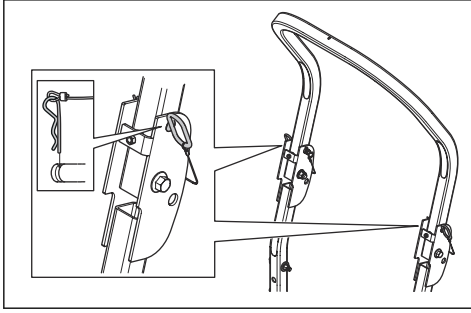
De kantelbeveiliging is een beschermend frame dat het risico op letsel vermindert als het product kantelt. Gebruik het kantelbeveiligingssysteem en de veiligheidsgordel wanneer u het product op hellingen bedient.

Veiligheidsgordel

De veiligheidsgordel voorkomt letsel als er ongelukken gebeuren of het product kantelt. Gebruik de veiligheidsgordel alleen wanneer het kantelbeveiligingssysteem is ingeschakeld. Controleer of de veiligheidsgordel goed is bevestigd en niet is beschadigd.

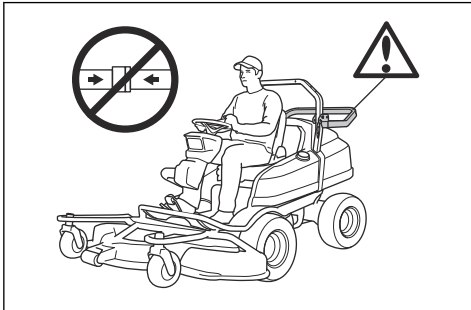
Het kantelbeveiligingssysteem (ROPS) in- en uitschakelen

- Verwijder de twee pennen waarmee het kantelbeveiligingssysteem is bevestigd en kantel het systeem naar achteren om het uit te schakelen. Schakel het kantelbeveiligingssysteem in omgekeerde volgorde van uitschakelen in.

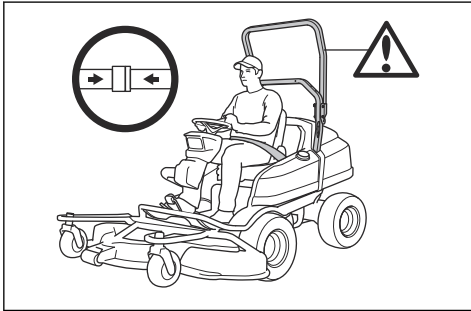


WAARSCHUWING: Houd u aan de volgende instructies voor het kantelbeveiligingssysteem en de veiligheidsgordel.

- Gebruik de veiligheidsgordel niet als het kantelbeveiligingssysteem is uitgeschakeld.



- Gebruik altijd de veiligheidsgordel wanneer het kantelbeveiligingssysteem is ingeschakeld.

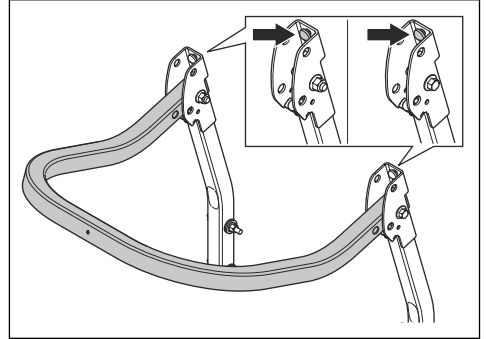


- Controleer of het kantelbeveiligingssysteem goed is bevestigd en niet is beschadigd.

De trillingsdempers op de ROPS aanpassen

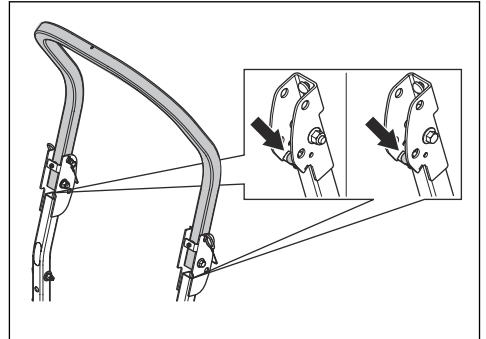
De ROPS heeft 4 trillingsdempers die trillingen en geluid van de ROPS voorkomen.

1. Schakel de ROPS uit. Raadpleeg *Het kantelbeveiligingssysteem (ROPS) in- en uitschakelen op pagina 151*.
2. Draai de bovenste trillingsdempers totdat er geen speling meer in de ROPS is.

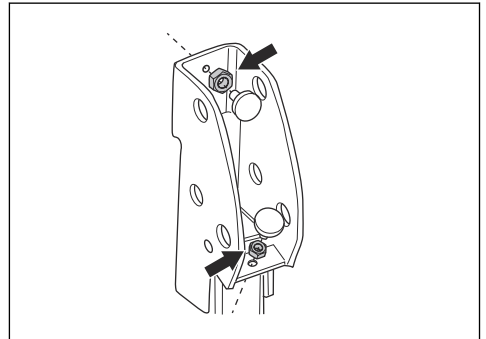


3. Schakel de ROPS in. Raadpleeg *Het kantelbeveiligingssysteem (ROPS) in- en uitschakelen op pagina 151*.

4. Draai de onderste trillingsdempers totdat er geen speling meer in de ROPS is.



5. Haal de contramoeren aan.



Dodemansregeling (OPC)

De OPC wordt ingeschakeld wanneer de gebruiker opstaat van de stoel. De OPC-indicator in het display gaat branden. De OPC schakelt het veiligheidscircuit in. Zie *De bedrijfsvoorwaarden controleren op pagina 152*.

De contactsleutel controleren

- Start de motor en schakel die weer uit bij wijze van controle van de contactsleutel. Raadpleeg *De motor starten (P 524X) op pagina 159* en *Motor uitschakelen op pagina 163*.
- Verifieer of de motor start wanneer u de contactsleutel naar de startstand draait.
- Verifieer of de motor onmiddellijk wordt uitgeschakeld wanneer u de contactsleutel naar de stopstand draait.

De bedrijfsvoorwaarden controleren

De bedrijfsvoorwaarden zijn als volgt:

- De motor kan alleen worden gestart als de aandrijving van de messen is uitgeschakeld.
- De motor kan alleen worden gestart als de parkeerrem is ingeschakeld.
- De aandrijving van de messen kan alleen werken als de bestuurder op de stoel zit.

Controleer de bedrijfsvoorwaarden dagelijks.

1. Probeer de motor te starten met de aandrijving van de messen ingeschakeld. Als het goed is, start de motor niet.
2. Probeer de motor te starten zonder dat de parkeerrem is ingeschakeld. Als het goed is, start de motor niet.
3. Start de motor, schakel de aandrijving op de messen in en sta op uit de stoel. Als het goed is, stoppen de messen van het maaidek.

Het pedaal voor vooruitrijden en het pedaal voor achteruitrijden controleren

1. Start het product.
2. Zorg dat de pedaal voor vooruitrijden en de pedaal voor achteruitrijden niet geblokkeerd zijn en over de gehele pedaalslag kunnen worden bediend.
3. Trap het pedaal voor vooruitrijden voorzichtig in om vooruit te rijden.
4. Laat het pedaal voor vooruitrijden los om de machine te laten remmen. Controleer of de rem aangrijpt wanneer u het pedaal voor vooruitrijden loslaat.
5. Voer dezelfde procedure uit voor het pedaal voor achteruitrijden.

Let op: Het product heeft een remfunctie die automatisch wordt ingeschakeld wanneer u de

pedalen loslaat. Om de snelheid sneller te verlagen, drukt u op het andere pedaal.

6. Zorg ervoor dat het product niet beweegt wanneer de pedalen voor vooruit en achteruitrijden niet zijn ingeschakeld.

Parkeerrem



WAARSCHUWING: Als de parkeerrem niet werkt, kan het product beginnen te bewegen en daardoor letsel of schade veroorzaken. Inspecteer de parkeerrem regelmatig en stel deze af indien nodig.

Zie *De parkeerrem in- en uitschakelen op pagina 163*.

Geluiddemper

De uitlaatdemper is bedoeld om het geluidsniveau zo laag mogelijk te houden en om de uitlaatgassen weg te voeren van de gebruiker.

Gebruik het product niet als de geluiddemper ontbreekt of beschadigd is. Een beschadigde geluiddemper laat het geluidsniveau stijgen en vergroot het risico van brand.



WAARSCHUWING: De uitlaatdemper wordt erg heet tijdens en na gebruik en wanneer de motor draait bij stationair toerental. Wees voorzichtig in de buurt van brandbare materialen en/of dampen om brand te voorkomen.

Geluiddemper controleren

- Inspecteer de uitlaatdemper regelmatig om te verifiëren of die goed vastzit en niet beschadigd is.

Beschermkappen

Ontbrekende of beschadigde beschermkappen vergroten de kans op letsel bij bewegende delen en hete oppervlakken. Voer een controle van de beschermkappen uit voordat u het product start. Zorg dat de beschermkappen juist zijn aangebracht en niet zijn gescheurd of andere beschadigingen vertonen. Vervang beschadigde beschermkappen.

Gras maaien op hellingen

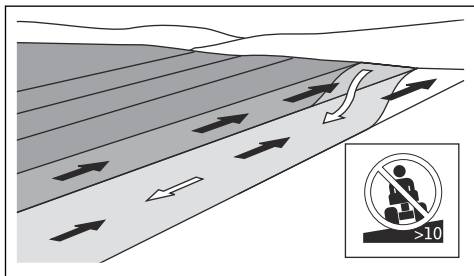


WAARSCHUWING: Lees de volgende waarschuwingen voordat u het product gaat gebruiken.

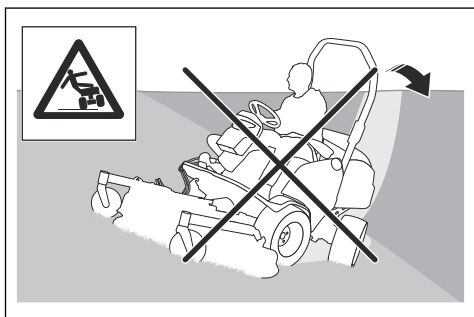
- Maaien op een helling verhoogt het risico dat u de controle over het product verliest en dat het product kantelt. Dit kan ernstig of dodelijk letsel veroorzaken. Bij maaien op een helling is het van groot belang voorzichtig te werk te gaan. Als u niet achteruit tegen

een helling op kunt rijden of als u zich daar niet prettig bij voelt, maai de helling dan niet.

- Verwijder stenen, takken en andere obstakels.
- Maai verticaal tegen de helling (omhoog en omlaag), niet horizontaal (van links naar rechts of omgekeerd).
- Rijd niet een helling af met opgeheven maaidek.
- Gebruik het product niet op een helling van meer dan 10°.



- Start of stop niet op een helling.
- Rijd op hellingen gelijkmatig en langzaam.
- Vermijd abrupte veranderingen in snelheid en richting.
- Draai niet meer dan noodzakelijk. Draai langzaam en geleidelijk wanneer u een helling afrijdt. Rijd met lage snelheid. Draai voorzichtig aan het stuurwiel.
- Kijk uit voor en rijd niet over voren, kuilen en hobbels. Er bestaat een grotere kans dat het product kantelt op een ondergrond die niet vlak is. Obstakels kunnen moeilijk te zien zijn door hoog gras.
- Maai niet in de buurt van randen, greppels of hellingen. Het product kan plotseling kantelen als een van de wielen over de randen van een steile helling of greppel komt, of als een berm inzakt. Als het product in het water terechtkomt, bestaat het risico van verdrinking.

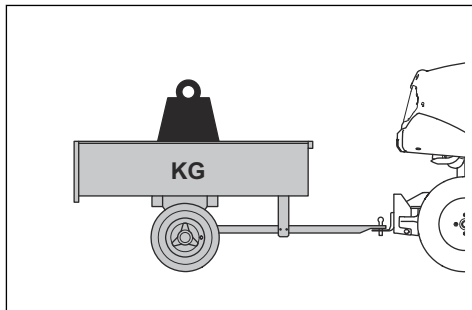


- Maai op een helling geen nat gras. Nat gras is glad en de banden kunnen hun grip verliezen waardoor het product slijpt.
- Zet uw voet niet op de grond om te proberen het product te stabiliseren.

- Ga zeer voorzichtig te werk als er een accessoire of ander object aan het product is bevestigd waardoor het minder stabiel is.

De machine veilig als trekker gebruiken

- Gebruik alleen door Husqvarna goedgekeurde trekuitrusting.
- Gebruik de trekhaak om de uitrusting te bevestigen.
- Trek nooit apparatuur die zwaarder is dan het maximaal toegestane trekgewicht. Raadpleeg *Technische gegevens* op pagina 197.



- Zorg ervoor dat zich geen andere personen in de buurt van het product bevinden wanneer u apparatuur trekt.
- Wees voorzichtig wanneer u apparatuur op hellingen of over ruig terrein trekt.
- Gebruik het product met een laag toerental wanneer u apparatuur trekt.

Brandstofveiligheid



WAARSCHUWING: Wees voorzichtig met brandstof. Brandstof is zeer brandbaar en kan leiden tot letsel en schade aan eigendommen.



WAARSCHUWING: Lees de volgende waarschuwingen voordat u het product gaat gebruiken.

- Vul de brandstoftank nooit binnen.
- Benzine en benzinedampen zijn giftig en zeer licht ontvlambaar. Wees voorzichtig met benzine om letsel of brand te voorkomen.
- Verwijder de brandstoftankdop niet en vul de tank niet bij wanneer de motor draait.
- Laat de motor afkoelen voordat u brandstof bijvult.
- Rook niet tijdens het bijvullen van brandstof.
- Vul geen brandstof bij in de nabijheid van vonken of open vuur.
- Bij lekkage in het brandstofsysteem mag u de motor niet starten zolang de lekken niet gerepareerd zijn.
- Vul de tank niet verder dan het aanbevolen brandstofniveau. De warmte van de motor en de zon

doet de brandstof uitzetten waardoor de brandstof kan overstromen als de tank te ver wordt gevuld.

- Vul niet teveel bij. Als u benzine op het product morst, dep dan de benzine op en wacht totdat het restant is verdampt voordat u de motor start. Als u benzine op uw kleding morst, trek dan andere kleding aan.
- Bewaar brandstof in daarvoor bestemde verpakkingen.
- Bewaar het product en de brandstof op zodanige wijze dat er geen risico bestaat dat brandstoflekken of dampen schade kunnen veroorzaken.
- Tap brandstof af in een daarvoor goedgekeurde verpakking, en doe dat buiten en niet in de nabijheid van open vuur.

Veiligheid bij accu's



WAARSCHUWING: Een beschadigde accu kan exploderen en letsel veroorzaken. Als de accu vervormd of beschadigd is, neem dan contact op met een erkende Husqvarna servicewerkplaats.



WAARSCHUWING: Lees de volgende waarschuwingen voordat u het product gaat gebruiken.

- Draag een veiligheidsbril wanneer u zich in de buurt van accu's begeeft.
- Draag geen horloges, sieraden of andere metalen voorwerpen in de buurt van de accu.
- Houd de accu buiten het bereik van kinderen.
- Laad de batterij op in een goed geventileerde ruimte.
- Houd ontvlambare materialen op een minimumafstand van 1 m wanneer u de batterij oplaadt.
- Voer vervangen accu's af. Zie *Afvoeren op pagina 195*.
- Er kunnen explosieve gassen uit de accu vrijkomen. Rook niet in de buurt van de accu. Houd de accu uit de buurt van open vuur en vonken.

Transportveiligheid

- Gebruik een goedgekeurd transportvoertuig om het product te vervoeren.
- Het product is zwaar en kan letsel door verbrijzeling veroorzaken. Wees voorzichtig wanneer u het product op een voertuig of aanhangwagen laadt of eraf haalt.
- De nationale of lokale wetgeving van een markt kan het transport van dit product mogelijk beperken.
- De gebruiker van het transportvoertuig is verantwoordelijk voor het veilig vastzetten van het product tijdens het transport. Zie *Transport op pagina 194*.

Veiligheidsinstructies voor onderhoud



WAARSCHUWING: Het product is zwaar en kan letsel of schade aan eigendommen of de omgeving veroorzaken. Voer geen onderhoud uit aan de motor of het maaidek zonder aan deze voorwaarden te voldoen:

- De motor is uitgeschakeld.
- Het product is op een vlakke ondergrond geparkeerd.
- De parkeerrem is ingeschakeld.
- De contactsleutel is verwijderd.
- Het maaidek is ontkoppeld.
- De bougiekabels zijn van de bougies losgenomen.



WAARSCHUWING: Uitlaatgassen van de motor bevatten koolmonoxide, een geurloos, giftig en uiterst gevaarlijk gas. Gebruik het product niet in gesloten ruimten of ruimten met onvoldoende luchtstroming.



WAARSCHUWING: Lees de volgende waarschuwingen voordat u onderhoud aan het product gaat uitvoeren.

- Voor optimale prestaties en veiligheid adviseren wij u het product te onderhouden volgens het onderhoudsschema. Raadpleeg *Onderhoudsschema op pagina 164*.
- Elektrische schokken kunnen letsel veroorzaken. Raak geen kabels aan als de motor draait. Voer een functietest van het ontstekingsstelsel niet met uw vingers uit.
- Start de motor niet als de beschermkappen zijn verwijderd. Er bestaat dan groot risico op letsel door bewegende of hete delen.
- Laat het product afkoelen voordat u onderhoudswerkzaamheden in de buurt van de motor uitvoert.
- De messen zijn erg scherp en kunnen snijwonden veroorzaken. Voorzie de messen van bescherming of draag beschermende handschoenen wanneer u aan de messen werkt.
- Plaats het maaidek altijd in de onderhoudsstand om het te reinigen. Parkeer het product niet dicht bij de rand van een greppel of helling om toegang te krijgen tot het maaidek.



OPGELET: Lees de volgende veiligheidsinstructies voordat u het product gaat gebruiken.

- Laat de motor niet draaien als de bougie of ontstekingskabel is verwijderd.

- Zorg dat alle moeren en bouten goed zijn vastgedraaid en dat de apparatuur in goede staat is.
- Wijzig de instelling van de regelaars niet. Als het motortoerental te hoog is, kunnen de productonderdelen beschadigd raken. Raadpleeg *Technische gegevens op pagina 197* voor het hoogst toegestane motortoerental.
- Het product is alleen goedgekeurd voor gebruik in combinatie met de uitrusting die wordt geleverd of wordt aanbevolen door de fabrikant.



WAARSCHUWING: Raak de hydraulische slangen niet aan. Hydraulische vloeistof onder druk kan ontsnappen en uw huid beschadigen.

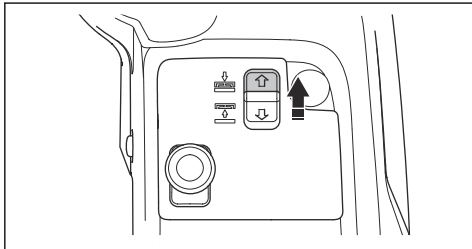
Montage

Het maaidek bevestigen

Let op: Voor maaidekmodellen C112X, C122X, R137X: Voordat u een X-model-maaidek kunt bevestigen, moet u een AUX-voedingsset (accessoire) aan de voorzijde monteren.

Let op: Zorg ervoor dat het maaidek en het product op een vlakke ondergrond staan voordat u het maaidek bevestigt.

1. Bedien het product voorzichtig totdat het zich vóór het maaidek bevindt.
2. Duw de schakelaar voor elektrisch heffen naar voren om het maaidek neer te laten. Laat het maaidek volledig neer tot u een kletterend geluid hoort.

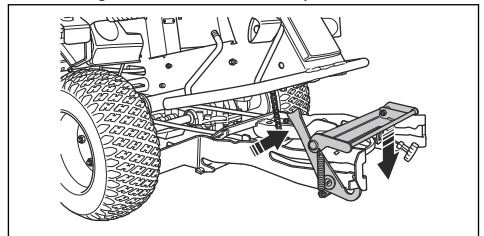


OPGELET: Houd de schakelaar minimaal 2 seconden ingedrukt nadat het maaidek de grond raakt. Dit is om ervoor te zorgen dat het maaidek in de zweefstand staat.

Let op: Het kletterende geluid van de frametunnel betekent niet dat het product defect is.

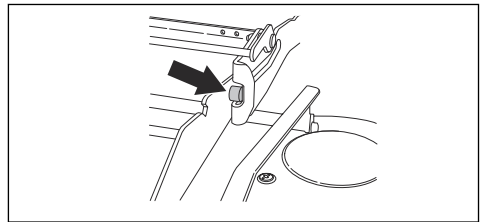
3. Schakel de parkeerrem in.
4. Stop de motor.

5. Duw het werktuigframe omlaag. Beweeg het werktuigframe naar de verticale positie.

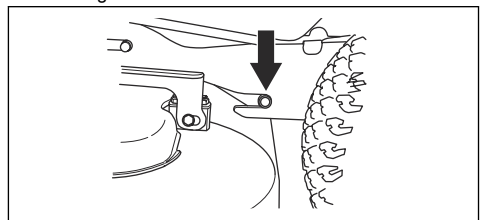


WAARSCHUWING: Bij onvoorzichtig gebruik kan het vergrendelmechanisme uw vingers verwonden. Pak de voorste rand van het maaidek met twee handen vast wanneer u doorgaat naar de volgende stap.

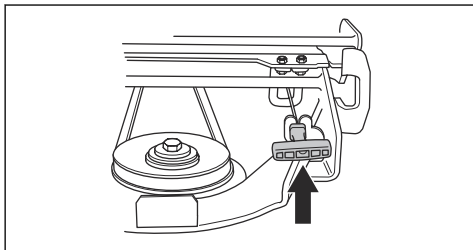
6. Duw het maaidek in het werktuigframe. Zorg ervoor dat de voorste geleidepennen in de groeven op het werktuigframe vallen. Het werktuigframe ontgrendelt automatisch.



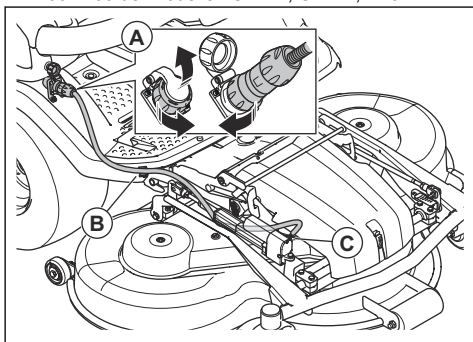
7. Duw het maaidek omlaag totdat de achterste geleidepennen de onderkant van de groeven op het werktuigframe aanraken.



8. Breng de aandrijfriem rondom de aandrijfpoelie voor het maaidek aan.
9. Plaats de veerhendel in de veerhouder.



10. Bevestig de voorste afdekking.
11. Voor maaidekmodellen C112X, C122X, R137X:



- a) Sluit de kabel aan op de uitgang (A).
- b) Bevestig de kabel aan de kabelklem (B) op de voetsteunplaat.



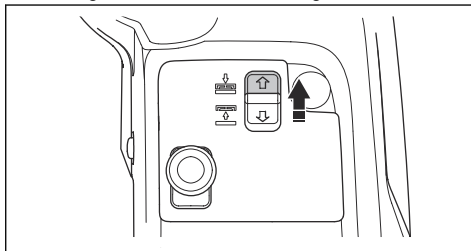
OPGELET: Zorg ervoor dat de kabel zich in de juiste positie onder de actuator (C) bevindt en niet wordt samengedrukt wanneer u het maaidek in de maaistand zet. Raadpleeg *Het maaidek in de maaistand zetten op pagina 175*.

12. Controleer of het maaidek correct is uitgelijnd. Raadpleeg *Controleren of het maaidek correct is uitgelijnd op pagina 176*.

Het maaidek verwijderen

1. Parkeer het product op een vlakke ondergrond.
2. Schakel de parkeerrem in.
3. Voor maaidekmodellen C112X, C122X, R137X: Zet de maaihogte in de laagste stand. Raadpleeg *De maaihogte afstellen (C112X, C122X, R137X) op pagina 162*.

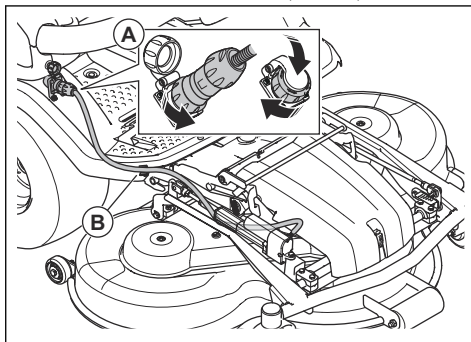
4. Duw de schakelaar voor elektrisch heffen naar voren om het maaidek neer te laten. Laat het maaidek volledig neer tot u een kletterend geluid hoort.



OPGELET: Houd de schakelaar minimaal 2 seconden ingedrukt nadat het maaidek de grond raakt. Dit is om ervoor te zorgen dat het maaidek in de zweefstand staat.

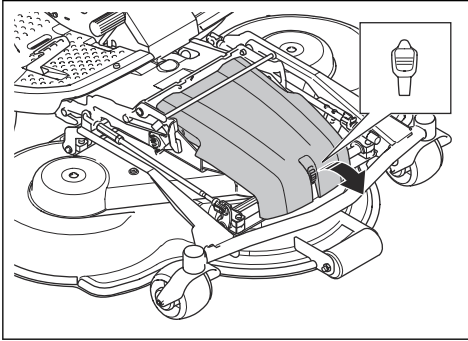
Let op: Het kletterende geluid van de frametunnel betekent niet dat het product defect is.

5. Stop de motor.
6. Zet de contactsleutel in de neutrale positie.
7. Voor maaidekmodellen C112X, C122X, R137X:



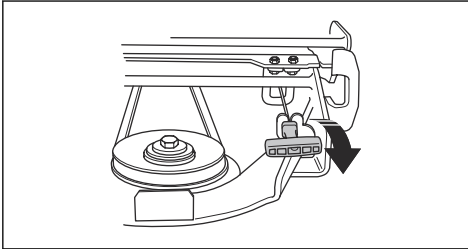
- a) Koppel de kabel los van het stopcontact (A).
- b) Verwijder de kabel van de kabelklem (B) op de voetsteunplaat.

8. Maak de klem op het voorblad los met het hulpstuk aan de contactsleutel en haal het voorblad eraf.

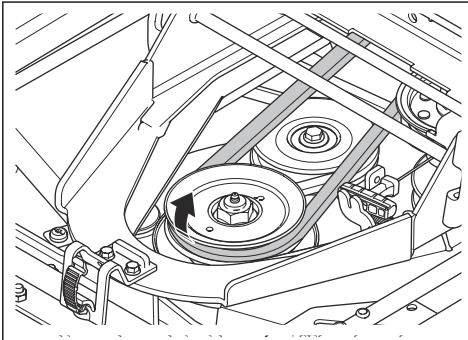


9. Voor maaidekmodellen C112, C122, R137: Zet de maaihogte in de laagste stand. Raadpleeg *De maaihogte afstellen (C112, C122, R137)* op pagina 161.

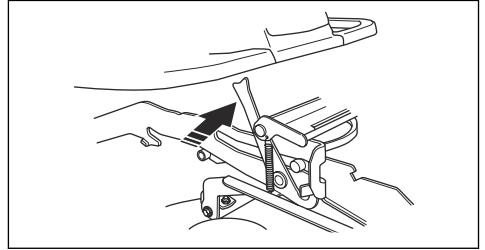
10. Trek de veerhendel uit de veerhouder om de spanning van de aandrijfriem te halen.



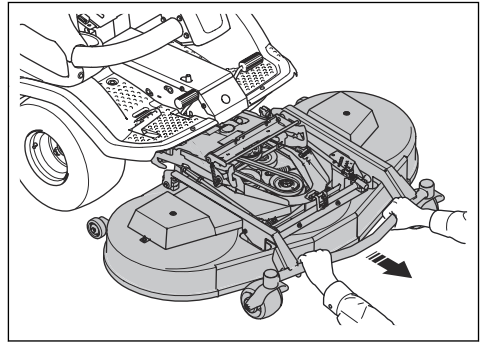
11. Verwijder de aandrijfriem en plaats hem in de riemhouder.



12. Pak de voorkant van het maaidek met twee handen vast en trek het maaidek naar voren.
13. Laat het maaidek volledig neer.
14. Open de vergrendeling van het werktuigframe.



15. Pak de voorkant van het maaidek met twee handen vast en trek het maaidek naar voren.



WAARSCHUWING: Gevaar voor letsel door pletten; houd lichaamsdelen uit de buurt.

Werking

Inleiding



WAARSCHUWING: Voordat u het product gaat gebruiken, dient u het

hoofdstuk over veiligheid te lezen en hebben begrepen.

Husqvarna Connect gebruiken

1. Download de Husqvarna Connect-app op uw mobiele apparaat.
2. Registreer in de Husqvarna Connect-app.
3. Volg de instructies in de Husqvarna Connect-app om verbinding te maken met het product en dit te registreren.

Brandstof bijvullen



WAARSCHUWING: Benzine is uiterst ontvlambaar. Wees voorzichtig en vul buitenshuis brandstof bij (zie *Brandstofveiligheid op pagina 153*).



WAARSCHUWING: Gebruik de brandstoftank niet als ondersteuning.

De motor gebruikt loodvrije benzine met een minimum octaangetal van RON 95 (niet vermengd met olie). Wij adviseren biologisch afbreekbare alkylaatzbenzine (max. methanol 5%, max. ethanol 10%, max. MTBE 15%).

Controleer het brandstofniveau voorafgaand aan elk gebruik en vul bij indien nodig.

U kunt het brandstofniveau in de brandstoftank duidelijk zien. Vul niet teveel bij. Houd een minimale speling van 2,5 cm aan.

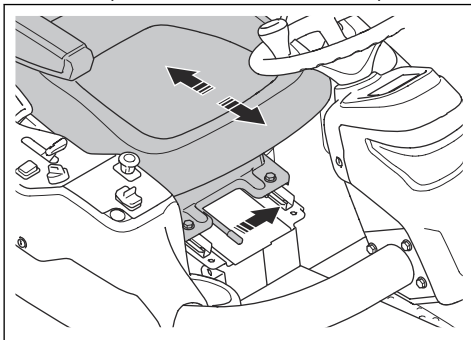
De stoel afstellen



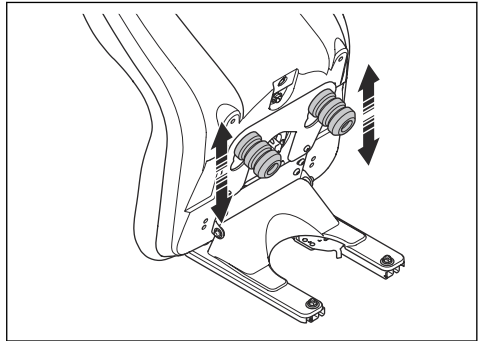
WAARSCHUWING: Stel de stoel niet af wanneer u het product gebruikt.

De stoel kan voorover gekanteld worden. De stoel is ook naar voren en naar achteren verstelbaar.

- Om de stoel naar voren en achteren in te stellen, plaatst uw voeten op de voetsteunplaten en duwt u de hendel onder de voorste rand van de stoel naar links. Verplaatst de stoel naar de correcte positie.

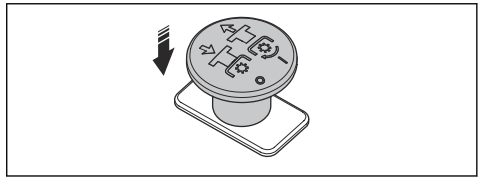


- Om de stoelveren aan te passen, verschuift u de rubberen aanslagen onder de stoel zoals aangegeven in de afbeelding. Plaats de twee aanslagen vooraan, in het midden of achteraan.

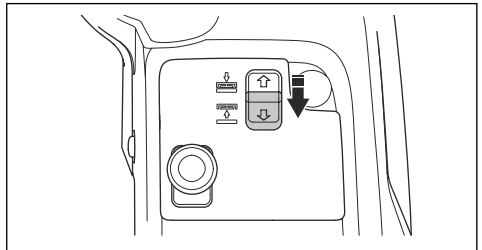


Het maaidek heffen

1. Druk de PTO-knop in om de aandrijving van het maaidek uit te schakelen.



2. Trek de schakelaar voor elektrisch heffen om het maaidek te heffen. Hef het maaidek volledig omhoog tot u een kletterend geluid hoort.



Let op: Het kletterende geluid van de frametunnel betekent niet dat het product defect is.

Let op: U kunt het maaidek een beetje heffen met de aandrijving op de messen ingeschakeld. Gebruik deze functie voor zeer lang gras of ruwe oppervlakken.

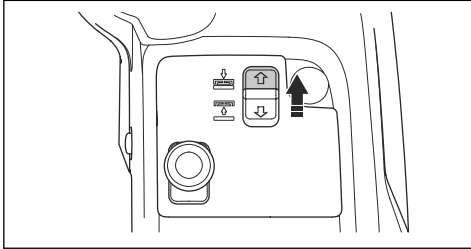


WAARSCHUWING: Hef het maaidek niet volledig als omhoog als de aandrijving van het maaidek is ingeschakeld. Het risico bestaat dat objecten worden

weggeslingerd, wat ernstig of fataal letsel kan veroorzaken.

Het maaidek neerlaten

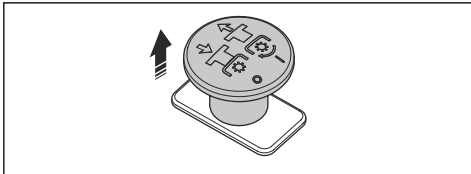
1. Duw de schakelaar voor elektrisch heffen naar voren om het maaidek neer te laten. Laat het maaidek volledig neer tot u een kletterend geluid hoort.



OPGELET: Houd de schakelaar minimaal 2 seconden ingedrukt nadat het maaidek de grond raakt. Dit is om ervoor te zorgen dat het maaidek in de zweefstand staat.

Let op: Het kletterende geluid van de frametunnel betekent niet dat het product defect is.

2. Trek aan de PTO-knop om de aandrijving op de messen van het maaidek in te schakelen.



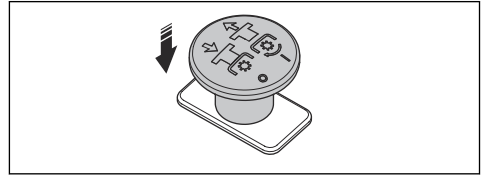
Voordat u het product gebruikt

1. Lees de gebruikershandleiding zorgvuldig door en zorg dat u de instructies hebt begrepen.
2. Draag de benodigde persoonlijke beschermingsmiddelen. Raadpleeg *Persoonlijke beschermingsuitrusting op pagina 150*.
3. Zorg ervoor dat er alleen goedgekeurde personen in het werkgebied zijn.
4. Voer dagelijks onderhoud uit. Raadpleeg *Onderhoudsschema op pagina 164*.
5. Controleer of het product goed gemonteerd en niet beschadigd is.

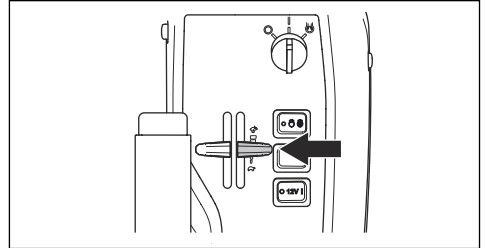
De motor starten (P 524X)

1. Schakel de parkeerrem in.

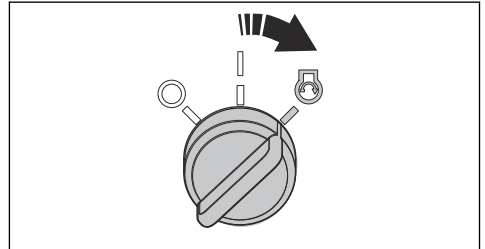
2. Druk de PTO-knop in om de aandrijving op het maaidek uit te schakelen.



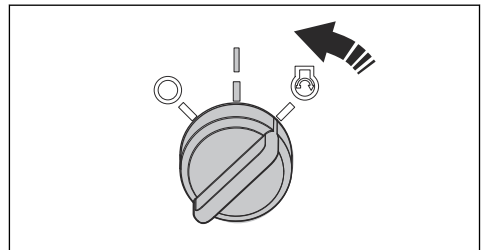
3. Zet de gashendel in de middelste positie.



4. Als de motor koud is, zet u de chokehendel helemaal naar achteren.
5. Draai de contactsleutel naar de startstand.

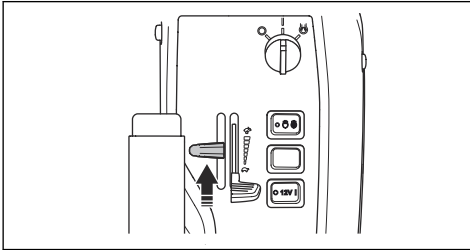


6. Laat, zodra de motor aanslaat, de contactsleutel meteen los naar de neutraalstand.

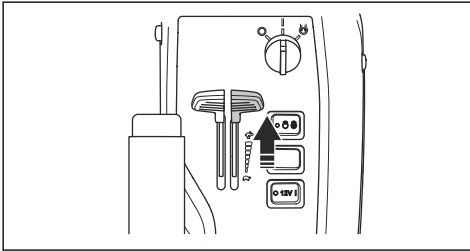


OPGELET: Bedien de startmotor niet langer dan 5 seconden per keer. Als de motor niet start, wacht dan 15 seconden voordat u het opnieuw probeert.

- Zet de chokehendel geleidelijk naar voren in de eindpositie.



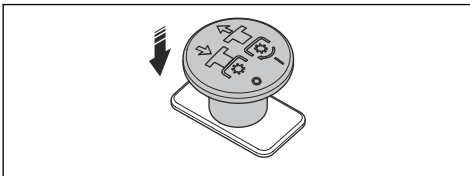
- Laat de motor 3-5 minuten draaien met halfgas voordat u de motor bij zware belasting gebruikt.
- Duw de gashendel naar de stand voor volgas.



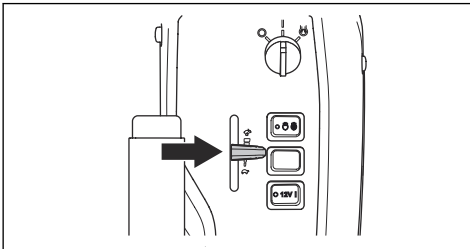
OPGELET: Het inschakelen van de maaimessen terwijl de motor met volle snelheid draait, veroorzaakt spanning op de aandrijfriemen. Gebruik pas vol gas wanneer het maaidek omlaag is gezet in de maaistand.

De motor starten (P 524X EFI)

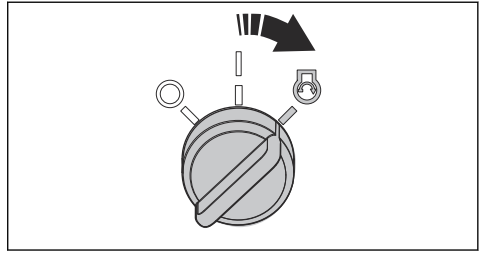
- Schakel de parkeerrem in.
- Druk de PTO-knop in om de aandrijving op het maaidek uit te schakelen.



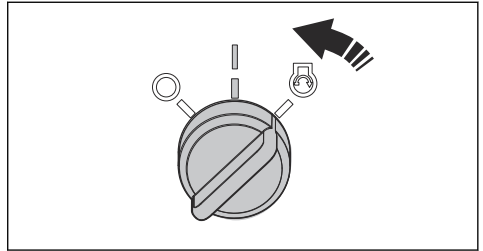
- Zet de gashendel in de middelste positie.



- Draai de contactsleutel naar de startstand.

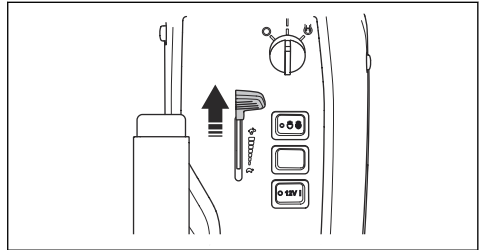


- Laat, zodra de motor aanslaat, de contactsleutel meteen los naar de neutraalstand.



OPGELET: Bedien de startmotor niet langer dan 5 seconden per keer. Als de motor niet start, wacht dan 15 seconden voordat u het opnieuw probeert.

- Laat de motor 3-5 minuten draaien met halfgas voordat u de motor bij zware belasting gebruikt.
- Duw de gashendel naar de stand voor volgas.

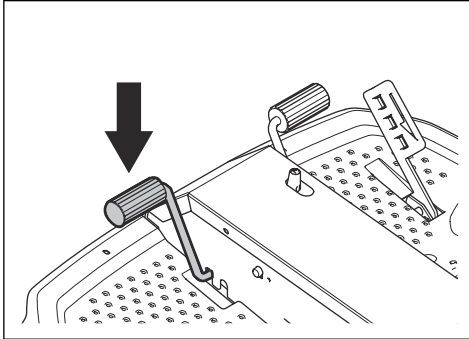


OPGELET: Het inschakelen van de maaimessen terwijl de motor met volle snelheid draait, veroorzaakt spanning op de aandrijfriemen. Gebruik pas vol gas wanneer het maaidek omlaag is gezet in de maaistand.

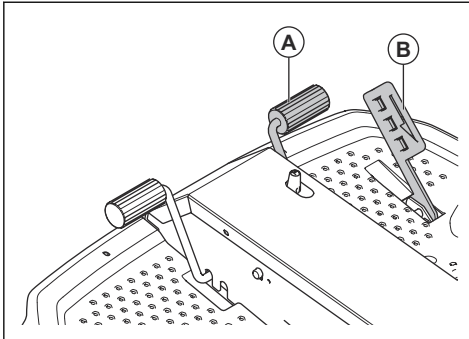
Het product gebruiken

- Controleer of de bypasskleppen zijn gesloten. Raadpleeg *De hydrostatische transmissie uitschakelen op pagina 163*.
- Start de motor.

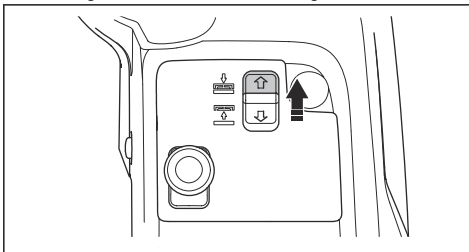
- Trap het parkeerrempedaal in en laat deze vervolgens los om de parkeerrem uit te schakelen.



- Druk één van de rijpedalen voorzichtig in. De snelheid neemt toe naarmate u het pedaal dieper indrukt. Gebruik pedaal (A) voor vooruitrijden en pedaal (B) voor achteruitrijden.



- Laat het pedaal los om te remmen. Om harder te remmen, drukt u op het andere rijpedaal.
- Selecteer de maaihogte. Raadpleeg *De maaihogte afstellen (C112, C122, R137)* op pagina 161 of *De maaihogte afstellen (C112X, C122X, R137X)* op pagina 162.
- Duw de schakelaar voor elektrisch heffen naar voren om het maaidek neer te laten. Laat het maaidek volledig neer tot u een kletterend geluid hoort.

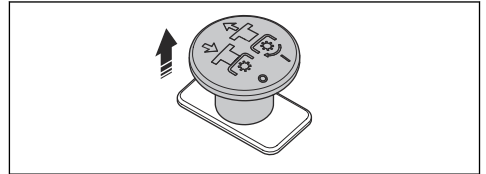


OPGELET: Houd de schakelaar minimaal 2 seconden ingedrukt nadat het maaidek de grond raakt. Dit is om

ervoor te zorgen dat het maaidek in de zweefstand staat.

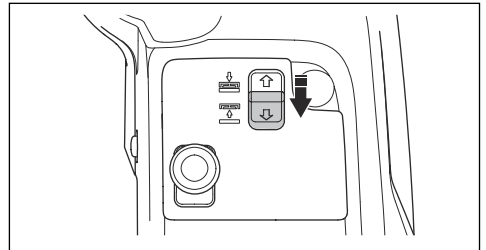
Let op: Het kletterende geluid van de frametunnel betekent niet dat het product defect is.

- Trek de PTO-knop uit om de aandrijving op de messen van het maaidek in te schakelen.



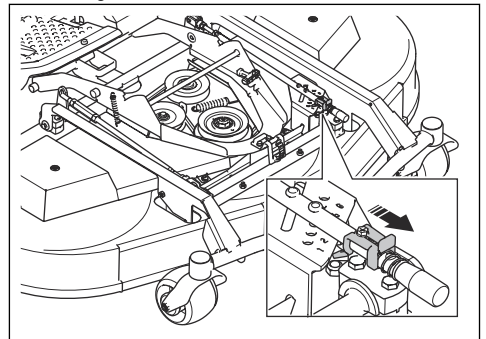
De maaihogte afstellen (C112, C122, R137)

- Trek de schakelaar voor elektrisch heffen om het maaidek te heffen. Hef het maaidek volledig omhoog tot u een kletterend geluid hoort.

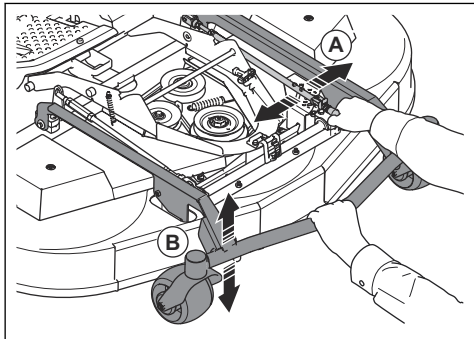


Let op: Het kletterende geluid van de frametunnel betekent niet dat het product defect is.

- Schakel de parkeerrem in.
- Draai de contactsleutel naar stand STOP.
- De borgplaat in de richting van de voorkant van het maaidek duwen en vasthouden. Trek met uw rechterhand de afstelhendel voor de maaihogte omhoog. Laat de afstelhendel niet los.



5. Houd het werktuigframe (B) vast met uw linkerhand. Breng het maaidek omhoog of omlaag terwijl u de afstelhendel (A) voor de maaihogte horizontaal beweegt.



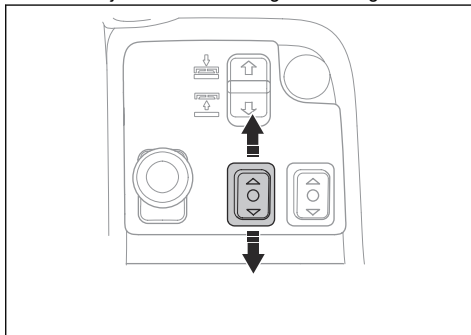
6. Laat de afstelhendel voor maaihogte in een van de gaten op de afstelplaat los.
7. Laat het werktuigframe los.

Let op: Zie de onderstaande tabel voor welke maaihogte ongeveer overeenkomt met welk getal.

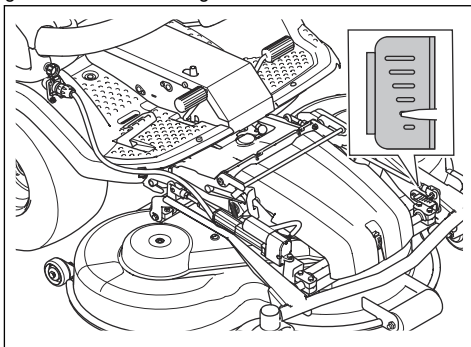
Nummer	Maaihogte, mm	
	C112, C122	R137
1 (S) Onderhoudsstand, laagste stand	25	35
2	35	50
3	45	60
4	55	75
5	65	90
6	75	100

De maaihogte afstellen (C112X, C122X, R137X)

- Druk op het bovenste deel van de linker functieknop voor accessoires aan de voorzijde om de maaihogte te verlagen. Druk op het onderste deel van de linker functieknop voor accessoires aan de voorzijde om de maaihogte te verhogen.



De markeringen op het maaidek geven de stand van de geselecteerde maaihogte aan.

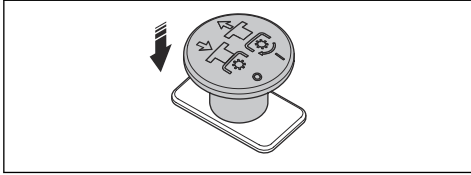


Let op: Zie de onderstaande tabel voor welke maaihogte ongeveer overeenkomt met elke markering.

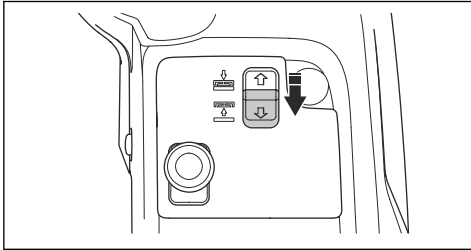
Markeringen	Maaihogte, mm	
	C112X, C122X	R137X
	75	100
	65	90
	55	75
	45	60
	35	50
	25	35

Motor uitschakelen

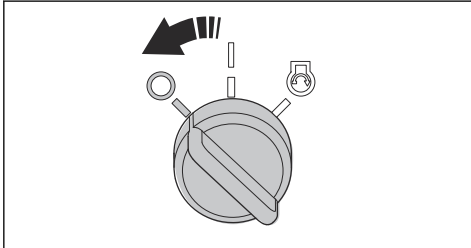
1. Laat de rijpedalen los.
2. Druk de PTO-knop in om de aandrijving op de messen van het maaidek uit te schakelen.



3. Laat de motor gedurende 1 minuut stationair draaien om de temperatuur van de motor te verlagen.
4. Trek de hefhandel voor het maaidek naar achteren om het maaidek omhoog te zetten.



5. Draai de contactsleutel naar stand STOP.

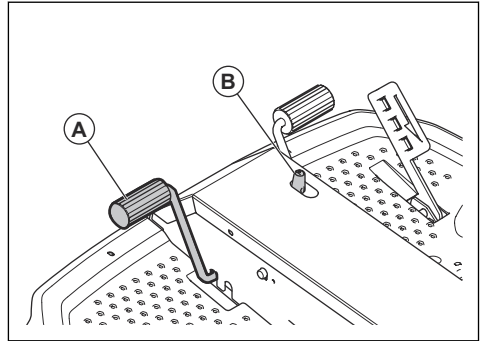


6. Schakel de parkeerrem in zodra het product stopt.

De parkeerrem in- en uitschakelen

1. Trap het parkeerrempedaal in (A).

2. Houd de vergrendelknop (B) ingedrukt.



3. Houd de knop ingedrukt en zet het parkeerrempedaal vrij.
4. Om de parkeerrem uit te schakelen, trapt u het parkeerrempedaal nogmaals in.

Een goed maieresultaat verkrijgen

- Voor optimale prestaties adviseren wij u het product te onderhouden volgens het onderhoudsschema. Zie *Onderhoudsschema op pagina 164*.
- Maai geen nat gras. Nat gras kan een slecht maieresultaat opleveren.
- Begin met een hoge maaihoogte en verlaag die geleidelijk.
- Maai met een zo hoog mogelijke rotatiesnelheid van de messen (zie *Technische gegevens op pagina 197* voor het hoogst toegestane motortoerental). Rijd met lage snelheid met het product. Als het gras niet te hoog en dik is, verkrijgt u ook bij hogere rijnsnelheid een goed resultaat.
- Maai het gras in een onregelmatig patroon.
- Voor het beste maieresultaat maait u het gras regelmatig en gebruikt u de mulch-functie.

De hydrostatische transmissie uitschakelen

Om het product te verplaatsen terwijl de motor is uitgeschakeld, moet u de hydraulische circuits op de voorste en achterste transmissie openen. Dit wordt gedaan door de omloopkleppen in de transmissiemotoren te openen.



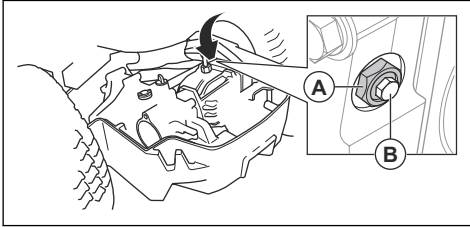
OPGELET: Het product heeft geen remmen wanneer de omloopkleppen open zijn. De omloopkleppen moeten gesloten zijn voordat u het product gebruikt.



OPGELET: Sleep het product niet met hoge snelheid of over lange afstanden. Dit kan schade aan de transmissies veroorzaken.

Achterste transmissie

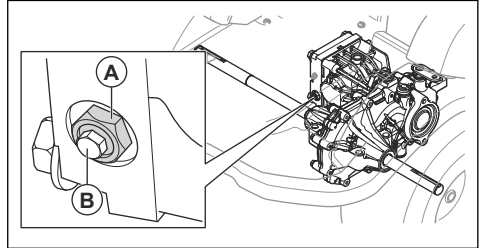
- De omloopklep opent u door de borgmoer (A) $\frac{1}{4}$ tot $\frac{1}{2}$ slag naar links te draaien en vervolgens de klepschroef (B) twee slagen naar links te draaien.



- De omloopklep sluit u door de klepschroef (B) te sluiten en vast te draaien met 8 Nm en vervolgens de borgmoer (A) vast te draaien met 30 Nm.

Voorste transmissie

- De omloopklep opent u door de borgmoer (A) $\frac{1}{4}$ tot $\frac{1}{2}$ slag naar links te draaien en vervolgens de klepschroef (B) twee slagen naar links te draaien.



- De omloopklep sluit u door de klepschroef (B) te sluiten en vast te draaien met 8 Nm en vervolgens de borgmoer (A) vast te draaien met 30 Nm.

Onderhoud

Inleiding

begrepen voordat u onderhoud aan het product gaat uitvoeren.



WAARSCHUWING: Zorg dat u het hoofdstuk over veiligheid hebt gelezen en

Onderhoudsschema

Dagelijks onderhoud voorafgaand aan het gebruik
Controleer of moeren en schroeven goed vastgedraaid zijn.
Controleer op brandstof- of olie lekkage.
Reinig het product.
Reinig het binnenoppervlak van het maaidek.
Reinig de motor en de uitlaatdemper.
Controleer of de koelluchtinlaat van de motor niet geblokkeerd is.
Controleer of de veiligheidsvoorzieningen in orde zijn.
Inspecteer de messen in het maaidek.
Inspecteer het maaidek op beschadigingen.
Inspecteer en test de remmen.
Controleer het motoroliepeil.
Controleer het transmissieoliepeil.
Zorg ervoor dat het grootlicht en de werkklamp correct werken.

X = De instructies zijn opgenomen in deze gebruikershandleiding.

O = De instructies zijn niet opgenomen in deze gebruikershandleiding. Laat onderhoud aan de machine uitvoeren door een erkende servicewerkplaats.

Onderhoud	Wekelijks (elke 40 uur)	Na de eerste 50 uur	Onderhoudsinterval in uren		
			100	200	400
Controleer of moeren en schroeven goed vastgedraaid zijn.			○		
Controleer op brandstof- of olie lekkage.			○		
Reinig het product.			X		
Controleer of de veiligheidsvoorzieningen in orde zijn.			X		
Smeer volgens het overzicht voor smering.	X		X		
Het maaidek smeren	X		X		
Controleer of de brandstofleidingen en de koppelingen schoon en onbeschadigd zijn.		○	○		
Inspecteer de 12V-accu.	X		X		
Controleer de elektrische aansluitingen en kabels.		○	○		
Controleer de remkabel en stel de parkeerrem af.			○		
Zorg ervoor dat de koplampen en de werkklampen correct werken (indien van toepassing).	X		X		
Voer na de reinigingsprocedure een visuele controle uit van de spanning van de pompriem.	○		○		
Vervang de riem van de pomp.					○
Vervang de PTO-riem.					X
Controleer het gewrichtslager in de gelede eenheid.					○
Voer na de reinigingsprocedure een visuele controle van alle poelies uit.				○	
Voer een visuele inspectie uit van alle hydrostatische kabels met verbindingen.			○		
Controleer de gashendel en chokehendel.			○		
Voer indien nodig een update van de firmware uit.			○		
Vervang de PTO-knop.		Om de 10 jaar ○			
Vervang het hydraulische-oliefilter.		○			○
Ververs de hydraulische olie.					○
Inspecteer de bougie op beschadigingen en controleer of de afstand tussen de elektroden correct is.			X		
Maak het luchtfilter schoon.	X		X		
Vervang het brandstoffilter.		X	X		
Vervang het luchtfilterpatroon.				X	
Controleer het binnenste luchtfilter.				X	
Vervang het binnenste luchtfilter.					X

Onderhoud	Wekelijks (elke 40 uur)	Na de eerste 50 uur	Onderhoudsinterval in uren		
			100	200	400
De klepspeling van de motor controleren en afstellen.				○	
Reinig het oppervlak van de klepzitting.				○	
Inspecteer de uitlaatdemper en het hiteschild.	X		X		
Ververs de motorolie.		X	X		
Vervang het motoroliefilter.		X		X	
Vervang de bougie.					X
Vervang de brandstofslangen.	Om de 5 jaar ○				
Controleer de snelheid van de voor- en achterwielen en stel deze af.			○		
Controleer het transmissieoliepeil.	X		X		
Ververs de olie in de transmissie.		○			○
Zorg voor de juiste bandenspanning.	X		X		
Controleer de maaichoogte-instellingen en stel deze af.			X		
Vervang de riem van het maaidek.					X
Inspecteer het maaidek op beschadigingen.			X		
Inspecteer de messen in het maaidek.			X		

Product reinigen

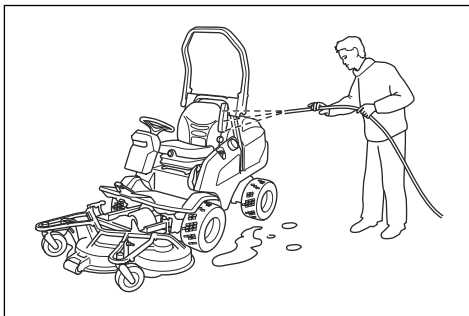


OPGELET: Gebruik geen hogedrukspuit of stoomreiniger. Water kan in lagers en elektrische aansluitingen dringen en corrosie veroorzaken die tot schade aan het product kan leiden.

Reinig het product direct na gebruik.

- Reinig geen hete oppervlakken zoals de motor, de uitlaatdemper en het uitlaatsysteem. Wacht tot de oppervlakken zijn afgekoeld en verwijder daarna gras of vuil.
- Gebruik eerst een borstel om te reinigen, voordat u water gebruikt. Verwijder maaisel en vuil van en rondom de transmissie, de luchtinlaat van de transmissie en de motor.
- Gebruik stromend water uit een slang om het product te reinigen. Gebruik geen hogedrukspuit.
- Richt de waterstraal niet op elektronische componenten of lagers. Reinigingsmiddelen kunnen schade veroorzaken.

- Om het maaidek te reinigen adviseren wij het maaidek in de onderhoudsstand te zetten en met een waterstraal schoon te spuiten.
- Start het maaidek na het reinigen en laat de motor kort draaien om waterresten te verwijderen.
- Controleer alle smeerpunten en smeer indien nodig. Smeer de lagers altijd nadat u het product hebt gereinigd.



De motor en de uitlaatdemper reinigen

Houd de motor en de uitlaatdemper vrij van grasresten en vuil. Grasresten vol olie of brandstof die in contact komen met de motor, zorgt voor meer kans op brand en kan ook tot oververhitting van de motor leiden. Laat de motor afkoelen voordat u die schoonmaakt. Reinigen met water en een borstel.

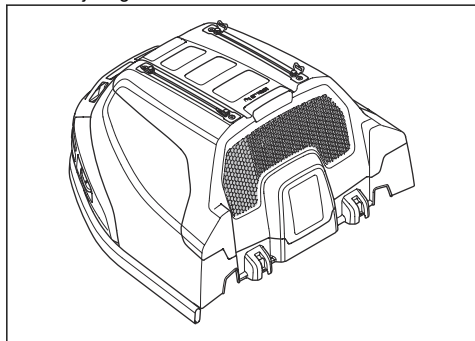
Grasresten rond de uitlaatdemper drogen snel en vormen een brandgevaar. Gebruik een borstel of verwijder de grasresten met water wanneer de uitlaatdemper koud is.

Koelluchtinlaat van motor reinigen

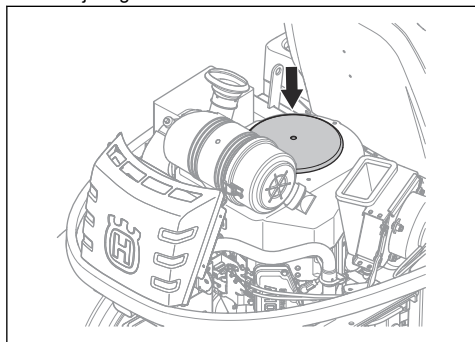


WAARSCHUWING: Stop de motor. De koelluchtinlaat draait en kan letsel aan uw vingers veroorzaken.

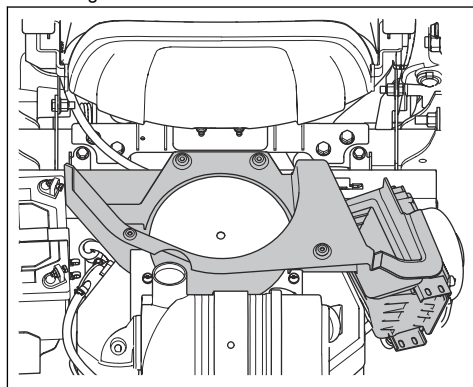
1. Zorg dat het luchtinlaattooster niet is geblokkeerd. Verwijder gras en vuil met een borstel.



2. Verwijder de motorkap.
3. Zorg dat de koelluchtinlaat niet geblokkeerd wordt. Verwijder gras en vuil met een borstel.

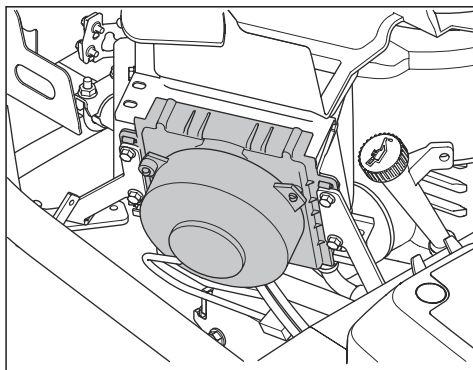


4. Controleer het luchtkanaal aan de binnenzijde van de motorkap. Zorg dat het luchtkanaal schoon is en niet tegen de koelluchtinlaat schuurt.



De koeler voor hydraulische olie reinigen

Zorg dat de ventilator voor de koeler van de hydraulische olie niet is geblokkeerd en dat het gebied rondom de koeler voor de hydraulische olie schoon is. Verwijder gras en vuil met een borstel.

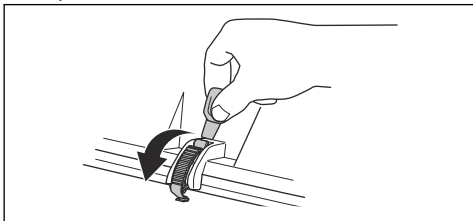


De kappen verwijderen

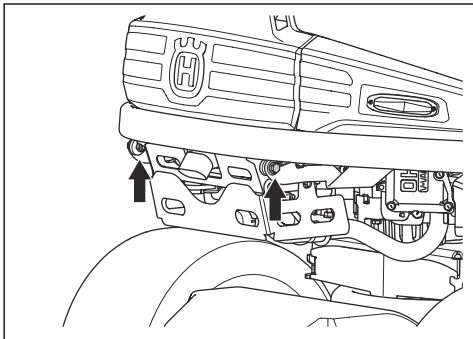
De motorkap verwijderen en aanbrengen

1. Klap de stoel naar voren.

2. Maak de 2 klemmen op de motorkap los met het hulpstuk aan de contactsleutel.



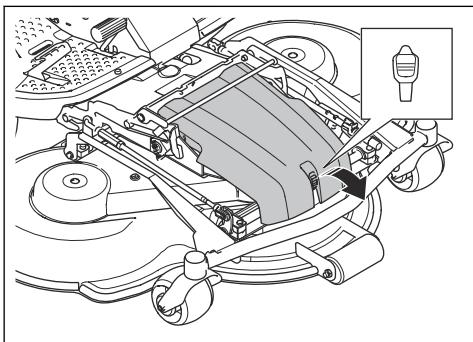
3. Verwijder de schroeven uit de scharnieren.



4. Klap de motorkap naar achteren.
5. Monteer in omgekeerde volgorde van verwijderen.

Verwijderen van voorblad

1. Maak de klem op het voorblad los met het hulpstuk aan de contactsleutel.

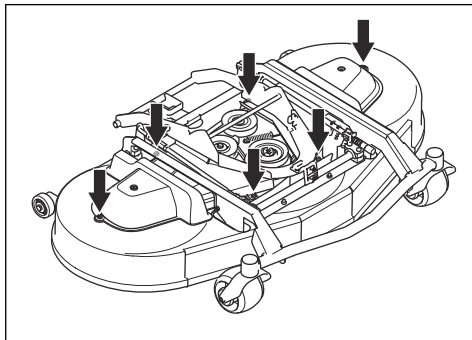


2. Verwijder het voorblad.

De afdekkingen van het maaidek verwijderen (R137, R137X)

1. Zet de maaihogte in de laagste stand. Raadpleeg *De maaihogte afstellen (C112, C122, R137) op pagina 161* of *De maaihogte afstellen (C112X, C122X, R137X) op pagina 162*.

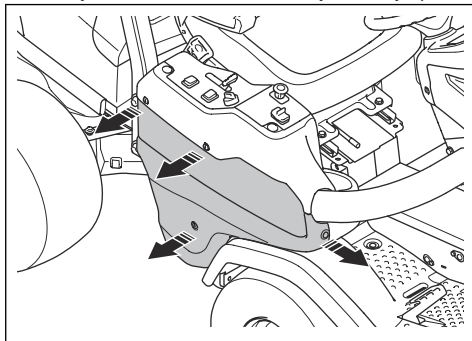
2. Verwijder de 6 schroeven op de zijcapen van het maaidek.



3. Verwijder de zijcapen van het maaidek.
4. Monteer in omgekeerde volgorde van verwijderen.

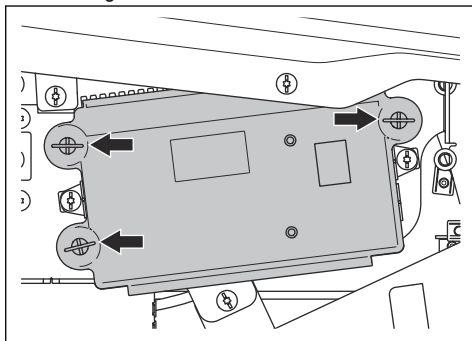
De rechter zijkap verwijderen

1. Verwijder de 4 schroeven en verwijder de zijkap.



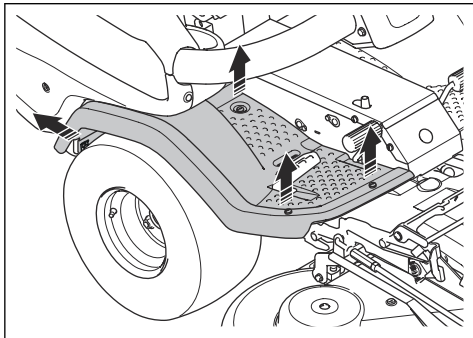
De afdekking van de bedieningskast verwijderen

1. Draai de drie schroeven ¼ linksom en verwijder de afdekking.



De rechter voetplaat verwijderen en monteren

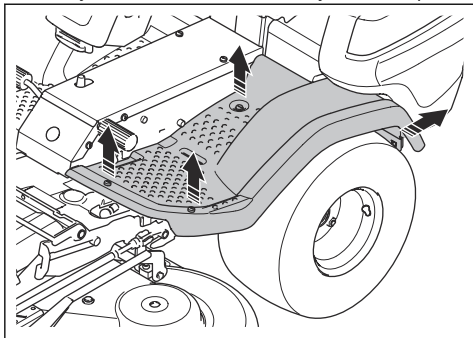
1. Verwijder het pedaal voor achteruitrijden.
2. Neem de zijkap rechts weg. Raadpleeg *De rechter zijkap verwijderen op pagina 168*.
3. Verwijder de 2 schroeven en verwijder de bekerhouder.
4. Verwijder de 4 schroeven en verwijder de voetplaat.



5. Monteer in omgekeerde volgorde van verwijderen.

De linker voetplaat verwijderen en monteren

1. Verwijder de 4 schroeven en verwijder de voetplaat.



2. Monteer in omgekeerde volgorde van verwijderen.

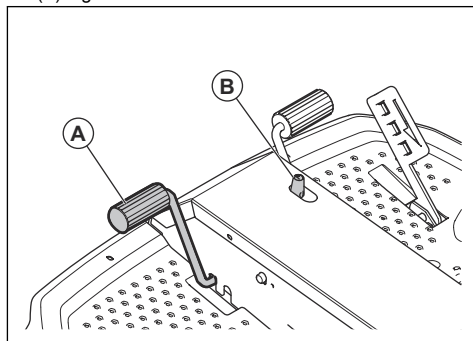
De parkeerrem controleren

1. Parkeer het product op een harde ondergrond die afloopt.

Let op: Parkeer het product niet op een grashelling wanneer u de parkeerrem controleert.

2. Trap het parkeerrempedaal in (A).

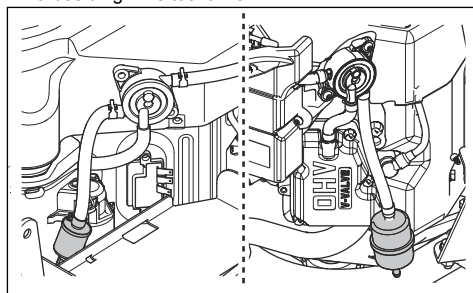
3. Zet de parkeerrem vrij terwijl u de vergrendelknop (B) ingedrukt houdt.



4. Als het product begint te bewegen, moet u de parkeerrem door een erkende servicewerkplaats laten afstellen.
5. Bedien het parkeerrempedaal opnieuw om de parkeerrem uit te schakelen.

Het brandstoffilter vervangen

1. Verwijder de motorkap om bij het brandstoffilter te kunnen. De afbeelding rechts toont P 524X. De afbeelding links toont P 524X EFI.



2. Gebruik een platte tang om de slangklemmen van het brandstoffilter te verwijderen.
3. Trek aan de slangeinden om het brandstoffilter te verwijderen.
4. Druk het nieuwe brandstoffilter in de uiteinden van de slangen. Gebruik vloeibaar reinigingsmiddel op de uiteinden van het brandstoffilter om de aansluiting te vergemakkelijken.
5. Duw de slangklemmen tegen het brandstoffilter.

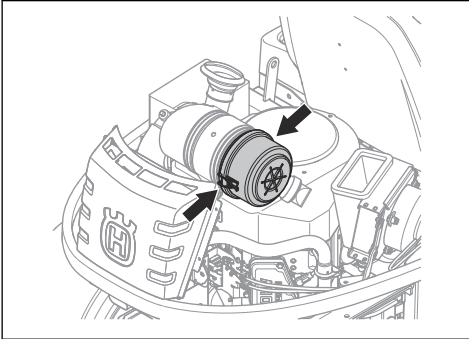
Het luchtfilter reinigen en vervangen



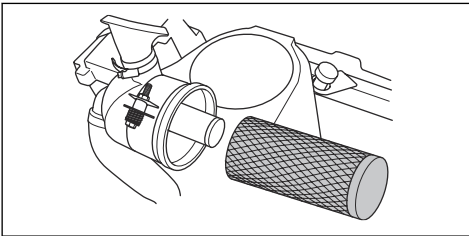
OPGELET: Start de motor niet wanneer het luchtfilter niet is aangebracht.

1. Verwijder de motorkap.

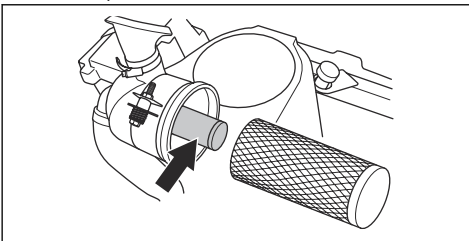
- Maak de twee knoppen los waarmee het luchtfilterdeksel vastzit.



- Verwijder het luchtfilterdeksel.
- Verwijder het luchtfilterpatroon uit het filterhuis.



- Reinig het binnenvlak van het luchtfilterhuis met een droge doek.
- Tik het luchtfilterpatroon voorzichtig tegen een hard oppervlak en blaas met perslucht op het binnenoppervlak. Vervang het luchtfilter als het niet schoon wordt of als het is beschadigd.
- Verwijder het binnenste luchtfilterelement achter het luchtfilterpatroon.

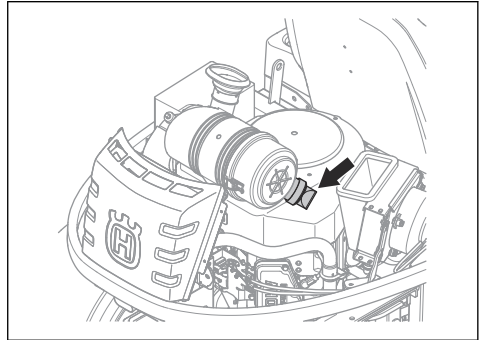


- Tik het binnenste luchtfilterelement tegen een hard oppervlak om het schoon te maken. Vervang het luchtfilter als het niet schoon wordt of als het is beschadigd.



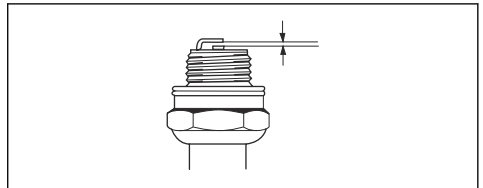
OPGELET: Gebruik geen perslucht om het binnenste luchtfilter te reinigen.

- Plaats het binnenste luchtfilter en de luchtfiltercartridge in hun oorspronkelijke posities in het filterhuis. Zorg ervoor dat het luchtfilterpatroon goed is bevestigd op de bovenkant van de luchtinlaat.
- Bevestig het luchtfilterdeksel en zorg ervoor dat de deeltjesvangster naar beneden wijst.



Een bougie controleren en vervangen

- Open de motorkap.
- Verwijder de bougiekap en reinig rond de bougie.
- Verwijder de bougie met een bougiesleutel.
- Controleer de bougie. Vervang de bougie als de elektroden zijn verbrand of als de isolatie is gebarsten of beschadigd. Als de bougie niet beschadigd is, reinig deze dan met een staalborstel.
- Meet de elektrode-opening en zorg ervoor dat deze correct is. Zie *Technische gegevens op pagina 197*.



- Buig de zij-elektrode om de elektrode-opening aan te passen.
- Plaats de bougie terug en draai deze met de hand totdat deze tegen de zitting aan zit.
- Draai de bougie vast met de bougiesleutel totdat de ring wordt samengedrukt.
- Draai een gebruikte bougie nogmaals $\frac{1}{8}$ slag vast, een nieuwe bougie nog $\frac{1}{4}$ slag extra.



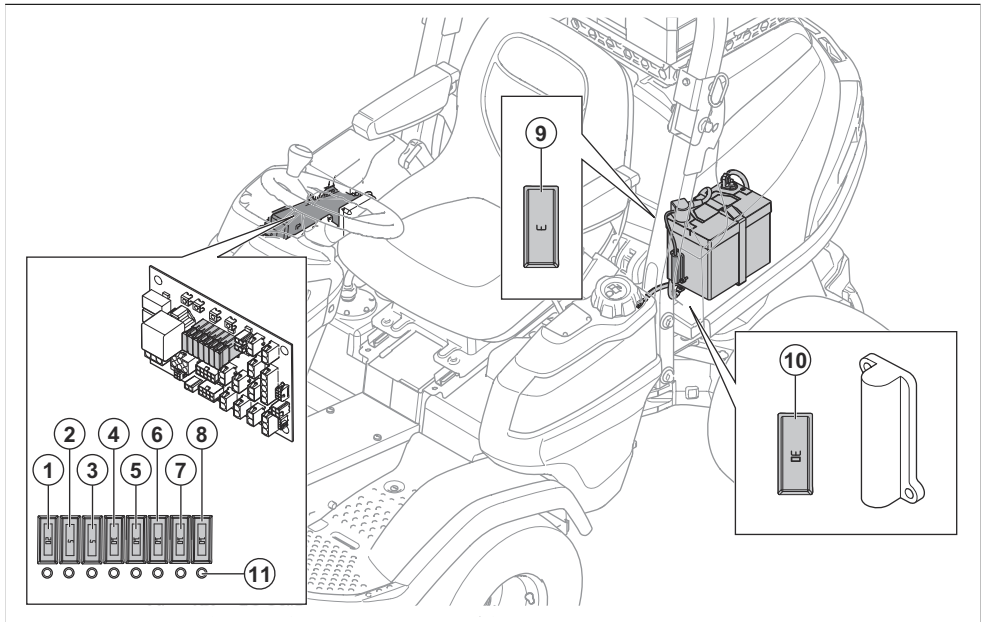
OPGELET: Onjuist vastgedraaide bougies kunnen leiden tot motorschade.

- Bevestig de bougiepod.



OPGELET: Probeer de motor niet te starten als de bougie of de ontstekingskabel is verwijderd.

Overzicht van de zekeringen



1. 12V-voeding naar de bedieningsmodule van de maaier, 20 A
2. Voeding display, 5A
3. Ontstekingsvoeding, 5 A
4. J14 + 12 V, waarschuwinglamp, 10 A
5. J16 + 12 V, extra schakelaar, extra uit, hydraulisch vermogen, 10 A
6. Parkeerrem / stoel, 10 A
7. Verlichtingsvoeding, 10 A
8. USB, 12 V-aansluiting, 12 V-schakelvoeding, 10 A
9. 12V-geheugenvoeding naar de bedieningsmodule van de maaier, 3 A
10. 12 V, zekering voor elektrische actuator heffen maaidek, 30 A
11. Indicatielampje zekering

1. Zoek de defecte zekering:
 - a) Verwijder het rechterdeksel om de zekeringen 1-8 te vervangen.
 - b) Open de motorkap om de zekeringen 9 en 10 te vervangen.
2. Trek de zekering uit de houder.
3. Vervang de defecte zekering door een nieuwe zekering van hetzelfde type.
4. Monteer de afdekkingen.

Let op: Als een hoofdzekering binnen korte tijd nadat u deze hebt vervangen nogmaals doorbrandt, is er sprake van kortsluiting. Repareer de kortsluiting voordat u het product opnieuw gebruikt. Zoek hulp van een erkende servicewerkplaats.

Een zekering vervangen

Een defecte zekering wordt aangegeven door een doorgebrande zekeringsdraad. Bij zekering 1-8 geeft het zekeringsindicatielampje aan of een zekering is doorgebrand.

De locatie van de zekeringen vindt u in het overzicht van de zekeringen, zie *Overzicht van de zekeringen op pagina 171*.

De accu opladen

- Laad de accu op wanneer deze te zwak is om de motor te starten.
- Gebruik een standaard acculader.



OPGELET: Gebruik geen boostlader of startbooster. Dit zal leiden tot schade aan het elektrisch systeem van het product.

- Koppel altijd de lader los alvorens de motor te starten.

Noodstart van motor uitvoeren

Als de accu te zwak is om de motor te starten, kunt u gebruik maken van startkabels om een noodstart uit te voeren. Dit product is voorzien van een 12-volt-systeem met negatieve aarding. Het product dat voor de noodstart wordt gebruikt, moet ook een 12-volt-systeem met negatieve aarding hebben.

Startkabels aansluiten



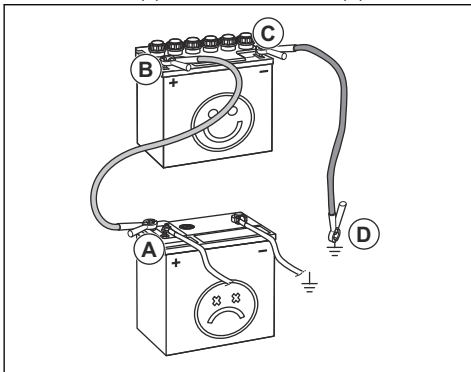
WAARSCHUWING:

Explosiegevaar door explosief gas dat afkomstig is van de accu. Sluit geen negatieve aansluitklem van de volledig opgeladen accu aan op of in de buurt van de negatieve aansluitklem van de zwakke accu.



OPGELET: Gebruik de accu van uw product niet om andere voertuigen te starten.

1. Open de motorkap. Zie *De motorkap verwijderen en aanbrengen op pagina 167*.
2. Sluit het ene uiteinde van de rode kabel aan op de PLUSKLEM (+) van de zwakke accu (A).



3. Sluit het andere uiteinde van de rode kabel aan op de PLUSKLEM (+) van de volledig opgeladen accu (B).



WAARSCHUWING: Zorg dat de uiteinden van de rode draden geen kortsluiting maken tegen het chassis.

4. Sluit een uiteinde van de zwarte kabel aan op de MINKLEM (-) van de volledig opgeladen accu (C).

5. Sluit het andere uiteinde van de zwarte kabel aan op een CHASSISMASSA (D), uit de buurt van de brandstoftank en de accu.
6. Plaats de afdekkingen terug.

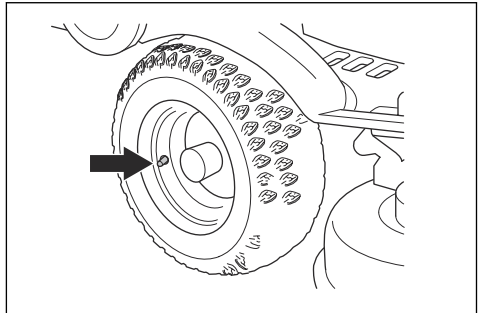
Startkabels verwijderen

Let op: Verwijder de startkabels in omgekeerde volgorde van aanbrengen.

1. Verwijder de ZWARTE kabel van het chassis.
2. Verwijder de ZWARTE kabel van de volledig opgeladen accu.
3. Verwijder de RODE kabel van de 2 accu's.

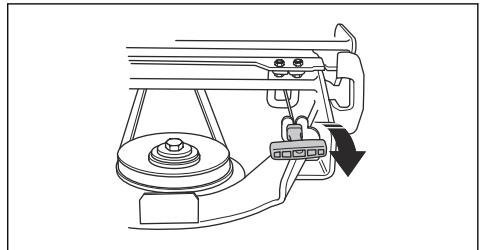
Bandendruk

De aanbevolen bandenspanning is 100 kPa (1,0 bar/ 14,5 psi) voor alle vier de banden.



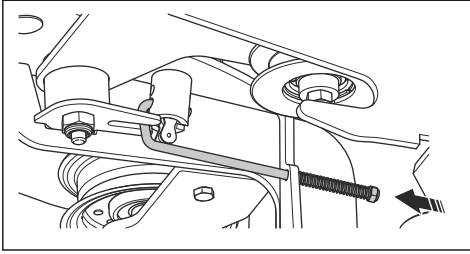
De PTO-riem vervangen

1. Start de motor.
2. Draai het stuurwiel helemaal naar links om gemakkelijk bij de motorpoelie te kunnen komen.
3. Zet het maaidek omlaag.
4. Stop de motor.
5. Verwijder het voorblad.
6. Trek de veerhendel naar links uit de veerhouder om de spanning van de spanrol voor de aandrijfriem te halen.

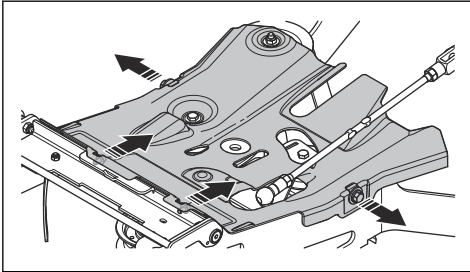


7. Verwijder de linker zijkap van het maaidek.

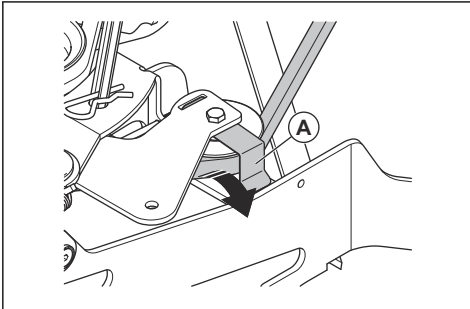
8. Neem de veerstang uit de hefketting.



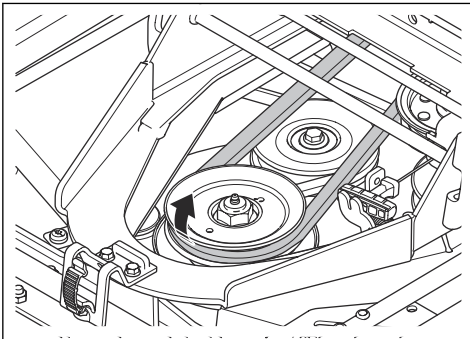
9. Verwijder de vier schroeven en verwijder de riembescherming.



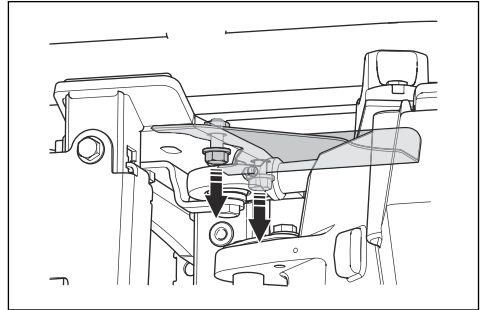
10. Verwijder de riem van de poelie, til de riemhouder (A) op en verwijder de riem van de spanrol.



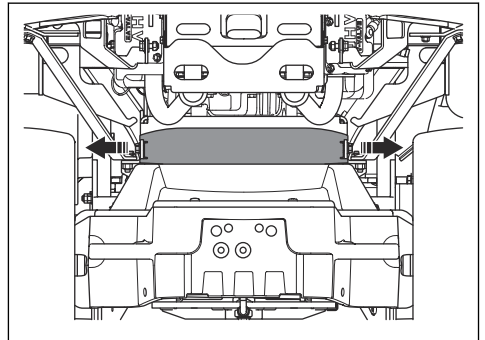
11. Verwijder de riem van de poelie op het werktuigframe.



12. Verwijder de riembescherming onder de motorpoelie.

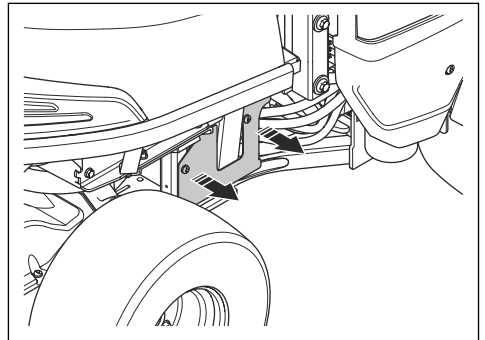


13. Verwijder de riembescherming vóór de achterste transmissie.

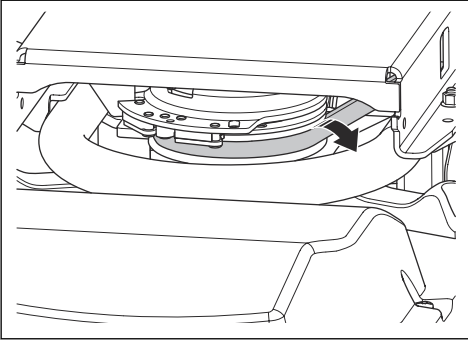


14. Verwijder de riem van de motorpoelie.

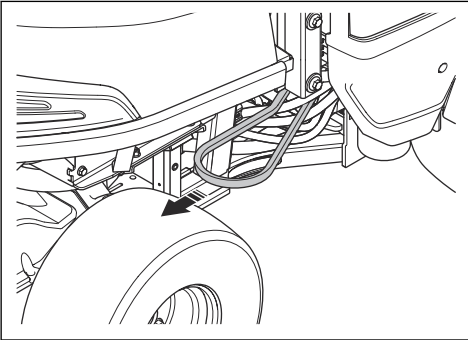
15. Verwijder de riembescherming aan de rechterzijde van het product.



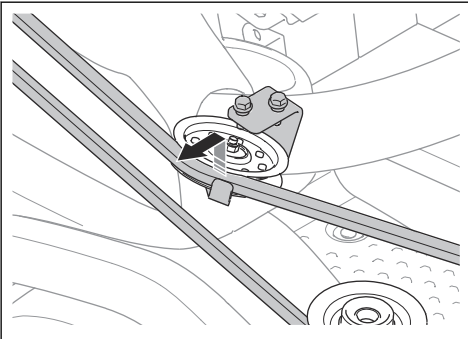
16. Verwijder de riem van de achterste motorpoelie.



17. Trek het voorste gedeelte van de riem naar buiten via de rechterzijde van de gelede eenheid van het product.

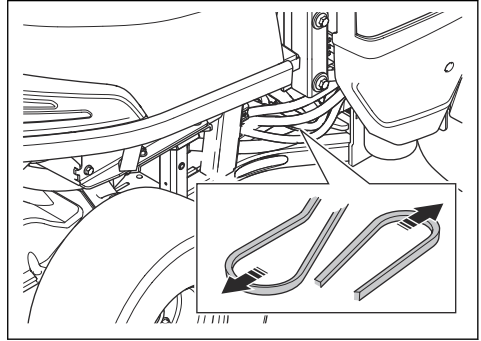


18. Maak de riem los van de haak op de middelste poelie.

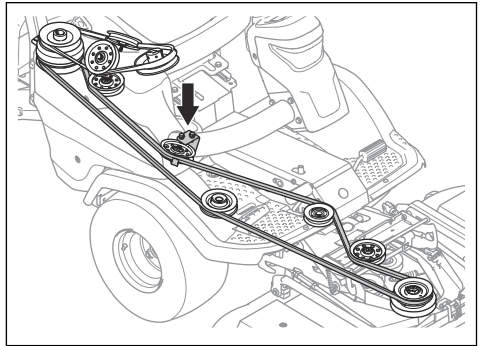


19. Trek de aandrijfriem uit.

20. Breng een nieuwe aandrijfriem aan in de omgekeerde volgorde van verwijderen.



Zorg dat de aandrijfriem voor het maaidek wordt aangebracht zoals getoond in de afbeelding. Zorg ervoor dat deze juist in de spanpoelie zit, die in de afbeelding met een pijl is aangegeven.

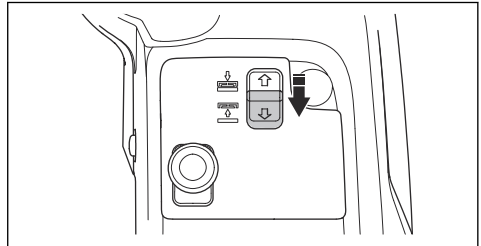


Het maaidek in de onderhoudsstand zetten



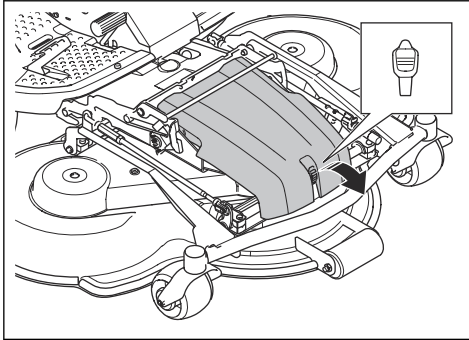
WAARSCHUWING: Gevaar voor letsel door pletten; houd lichaamsdelen uit de buurt.

1. Trek de schakelaar voor elektrisch heffen om het maaidek te heffen. Hef het maaidek volledig omhoog tot u een kletterend geluid hoort.



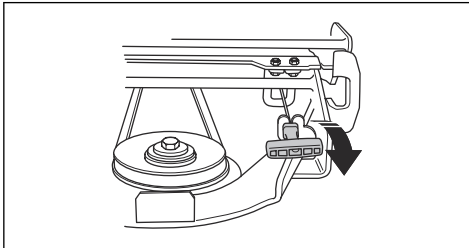
Let op: Het kletterende geluid van de frametunnel betekent niet dat het product defect is.

- Maak de klem op het voorblad los met het hulpstuk aan de contactsleutel en haal het voorblad eraf.

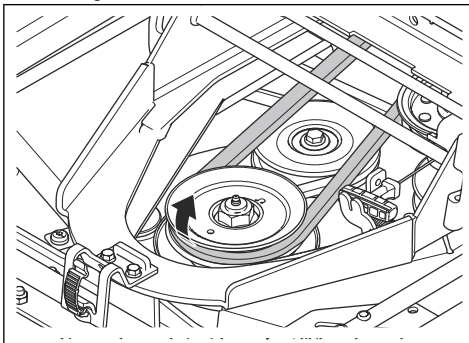


- Zet de maaihoogte in de laagste stand. Raadpleeg *De maaihoogte afstellen (C112, C122, R137)* op pagina 161 of *De maaihoogte afstellen (C112X, C122X, R137X)* op pagina 162.

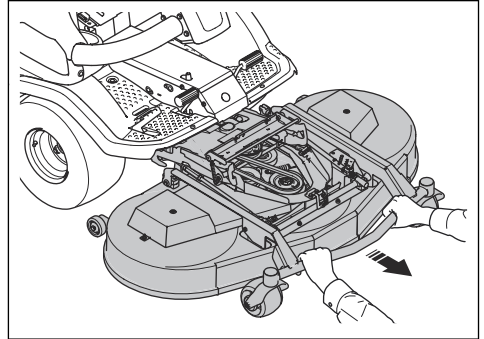
- Trek de veerhendel naar links uit de veerhouder om de spanning van de spanrol voor de aandrijfriem te halen.



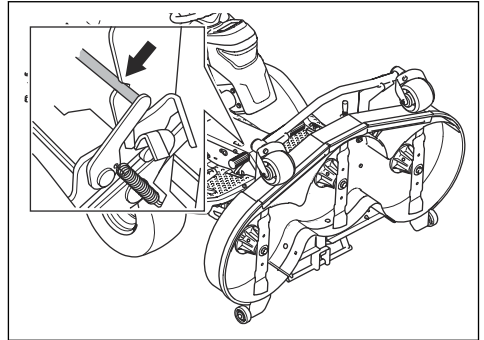
- Verwijder de riem van de poelie op het werktuigframe.



- Pak de voorste rand van het maaidek vast en trek het maaidek naar voren tot de aanslag.

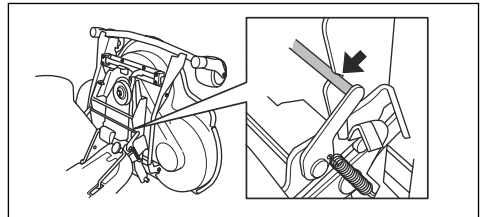


- Til het maaidek op tot het verticaal staat en een klikgeluid hoorbaar is. Het maaidek wordt automatisch vergrendeld in de verticale stand.



Het maaidek in de maaistand zetten

- Houd de voorkant van het maaidek vast met uw linkerhand.
- Maak de vergrendeling met uw rechterhand los.



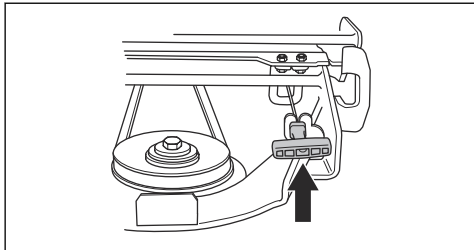
- Laat het maaidek neer en druk het naar binnen tot de aanslag.



OPGELET: Voor de maaidekmodellen C112X, C122X, R137X: Zorg ervoor dat de kabel naar het maaidek niet wordt samengedrukt.

- Breng de aandrijfriem rondom het aandrijfwiel voor het maaidek aan.

- Plaats de veerhendel in de veerhouder.

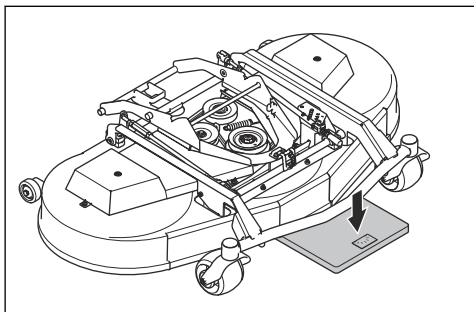


- Monteer het voorblad.

Bodemdruk van maaidek controleren en aanpassen

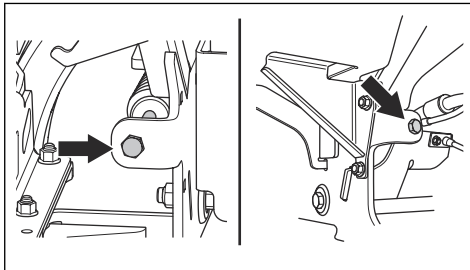
Een juiste bodemdruk zorgt ervoor dat het maaidek boven de bodem beweegt, maar er niet hard tegenaan drukt.

- Controleer de bandenspanning. Raadpleeg *Bandendruk op pagina 172*.
- Parkeer het product op een vlakke ondergrond.
- Zet het maaidek omlaag in de maaistand.
- Plaats een personenweegschaal onder de voorkant van het maaidek.



- Plaats een houten blok tussen het frame en de personenweegschaal. Het houten blok zorgt ervoor dat er geen gewicht wordt toegepast op de steunwielen.
- Om de bodemdruk af te stellen draait u aan de stelschroeven achter beide voorwielen.

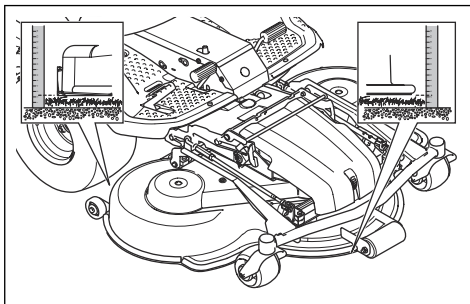
- Draai de schroeven rechts- of linksom totdat de bodemdruk correct is. Zorg ervoor dat de veren een gelijke spanning hebben aan de rechter- en linkerkant.



Maaidek	C112, C122	R137
Bodemdruk	12-15 kg/26,5-33 lb	25 kg / 55,1 lb

Controleren of het maaidek correct is uitgelijnd

- Controleer de bandenspanning. Raadpleeg *Bandendruk op pagina 172*.
- Parkeer het product op een vlakke ondergrond.
- Zet het maaidek omlaag in de maaistand.
- Zet de maaihogte in de laagste stand. Raadpleeg *De maaihogte afstellen (C112, C122, R137) op pagina 161* of *De maaihogte afstellen (C112X, C122X, R137X) op pagina 162*.
- Meet de afstand tussen de bodem en de voorste en achterste rand van het maaidek. Zorg dat de achterkant 5-10 mm (0,2-0,4 inch) hoger is dan de voorkant.

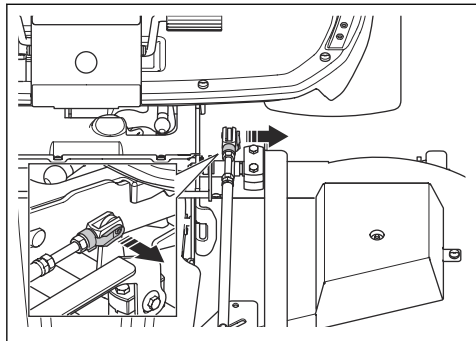


De uitlijning van het maaidek afstellen (C112, C122, R137)

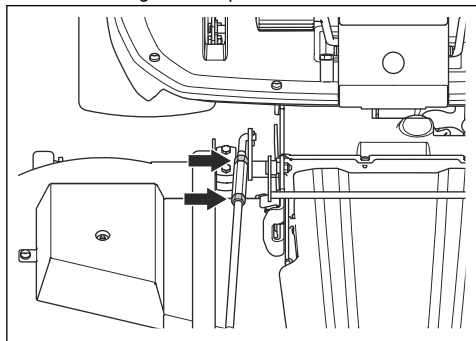
Stel de uitlijning af wanneer het maaidek op het product is gemonteerd.

- Verwijder het voorblad. Raadpleeg *Verwijderen van voorblad op pagina 168*.

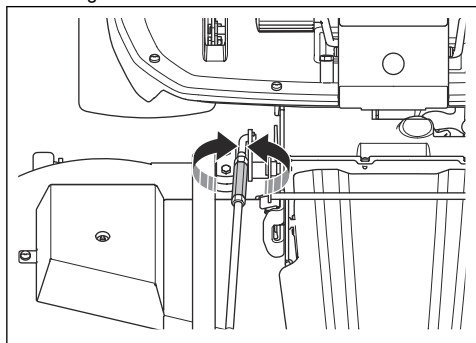
- Zet de maaihoogte in de laagste stand. Raadpleeg *De maaihoogte afstellen (C112, C122, R137) op pagina 161*.
- Verwijder de gaffelscharnier aan de achterkant van de hoogteafstellingsbeugel van het frame van het maaidek.



- Draai de borgmoeren op de hefsteun los.

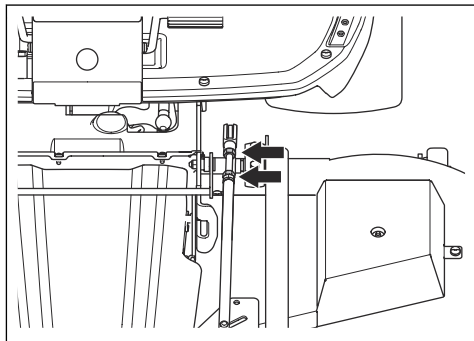


- Draai de stelmoer op de hefsteun om de lengte van de hefsteun aan te passen. Maak langer om de achterrand van de afdekking omhoog te zetten. Maak korter om de achterrand van de afdekking omlaag te zetten.



- Volg de instructies in *Controleren of het maaidek correct is uitgelijnd op pagina 176*.

- Draai de borgmoeren op de hefsteun vast wanneer de lengte van de hefsteun correct is.
- Draai de borgmoeren op de hoogteafstellingsbeugel los. Draai de gaffelscharnier om de lengte van de hoogteafstellingsbeugel aan te passen. Lijn de gaffelscharnier uit op de opening op het frame van het maaidek. Monteer de gaffelscharnier op het frame van het maaidek.

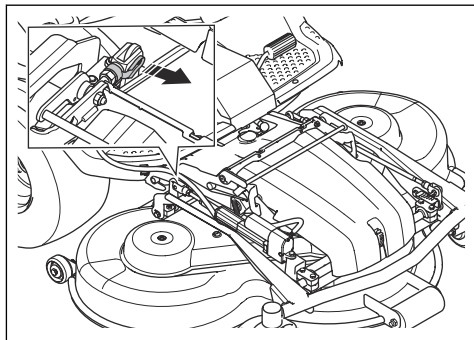


- Test alle maaihoogten. Raadpleeg *De maaihoogte afstellen (C112, C122, R137) op pagina 161*.
- Draai de borgmoeren op de hoogteafstellingsbeugel vast.
- Monteer het voorblad.

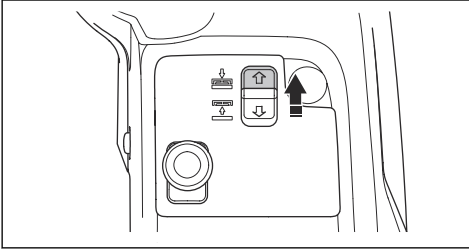
De uitlijning van het maaidek afstellen (C112X, C122X, R137X)

Stel de uitlijning af wanneer het maaidek op het product is gemonteerd.

- Verwijder de gaffelscharnier aan de achterkant van de elektrische actuator van het frame van het maaidek.



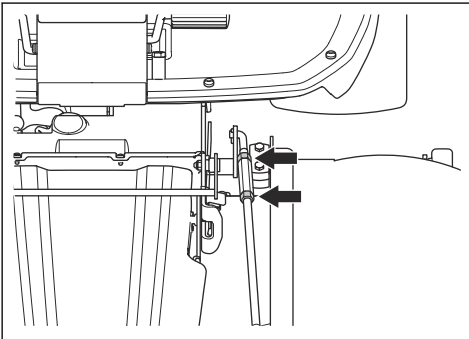
- Duw de schakelaar voor elektrisch heffen naar voren om het maaidek neer te laten. Laat het maaidek volledig neer tot u een kletterend geluid hoort.



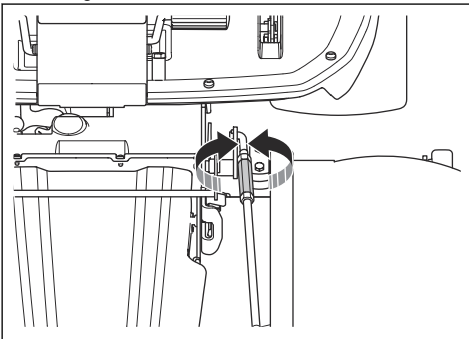
OPGELET: Houd de schakelaar minimaal 2 seconden ingedrukt nadat het maaidek de grond raakt. Dit is om ervoor te zorgen dat het maaidek in de zweefstand staat.

Let op: Het kletterende geluid van de frametunnel betekent niet dat het product beschadigd is.

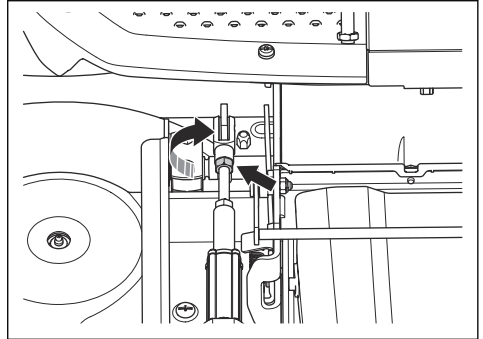
- Draai de borgmoeren op de hefsteun los.



- Draai de stelmoer op de hefsteun om de lengte van de hefsteun aan te passen. Maak langer om de achterrand van de afdekking omhoog te zetten. Maak korter om de achterrand van de afdekking omlaag te zetten.



- Volg de instructies in *Controleren of het maaidek correct is uitgelijnd* op pagina 176.
- Draai de borgmoeren op de hefsteun vast wanneer de lengte van de hefsteun correct is.
- Draai de borgmoer op de elektrische actuator los. Draai de gaffelscharnier rechtsom om de lengte van de hoogteafstellingsstang te vergroten. Vergroot de lengte van de hoogteafstellingsstang zo ver mogelijk, totdat er geen speling meer tussen de bout en de arm is. Lijn de gaffelscharnier uit op de opening op het frame van het maaidek. Monteer de gaffelscharnier op het frame van het maaidek.

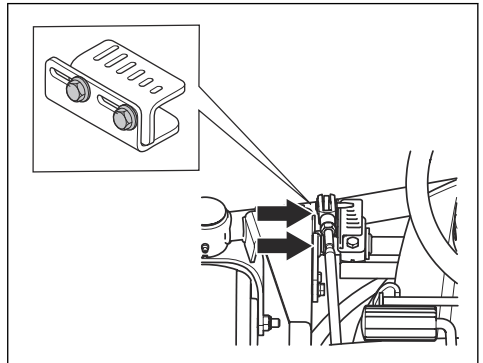


- Draai de borgmoer op de elektrische actuator vast.
- Stel de maaihoogte-indicator indien nodig af. Raadpleeg *De maaihoogte afstellen (C112X, C122X, R137X)* op pagina 162.

De maaihoogte-indicator (C112X, C122X, R137X) afstellen

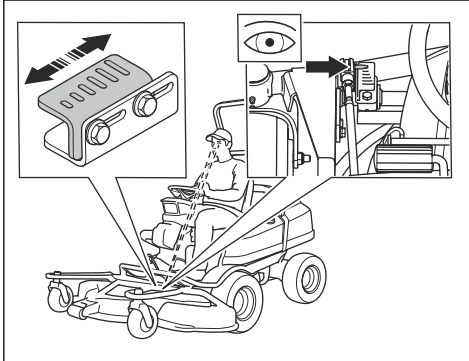
De maaihoogte-indicator op het maaidek geeft de geselecteerde maaihoogte aan.

- Draai de 2 schroeven los.



- Zet de maaihoogte in de laagste stand. Raadpleeg *De maaihoogte afstellen (C112X, C122X, R137X)* op pagina 162.

3. Stel de maaihoogte-indicator zodanig af dat deze de laagste maaihoogte aangeeft, gezien vanuit de hoek van de gebruiker op de stoel.



4. Draai de 2 schroeven vast.

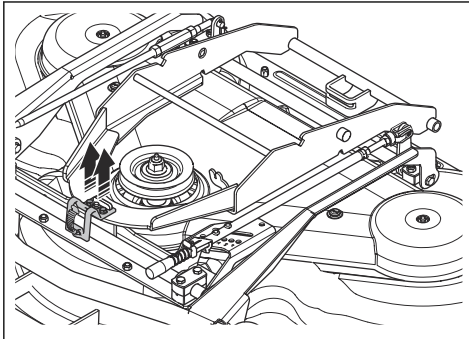
De riem op het maaidek vervangen (C112, C112X, C122, C122X)



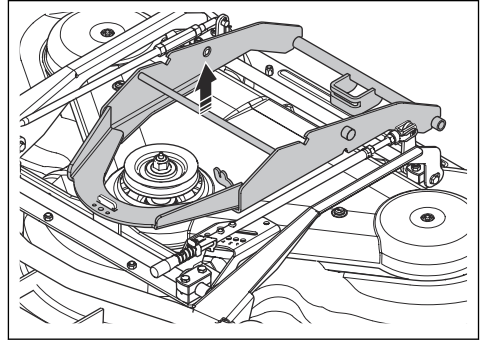
WAARSCHUWING: Gevaar voor verbrijzeling. Draag veiligheidshandschoenen.

Let op: De maaidekken kunnen er per model anders uitzien.

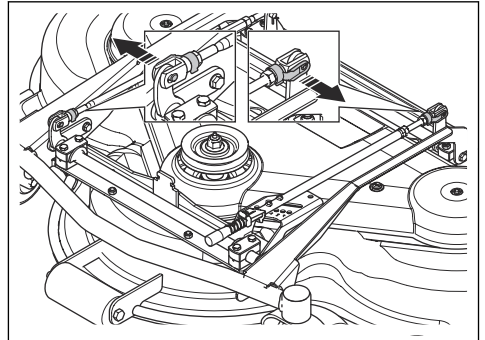
1. Verwijder het maaidek. Raadpleeg *Het maaidek verwijderen op pagina 156*.
2. Verwijder de twee bouten waarmee de vergrendelbeugel op het maaidekframe is bevestigd.



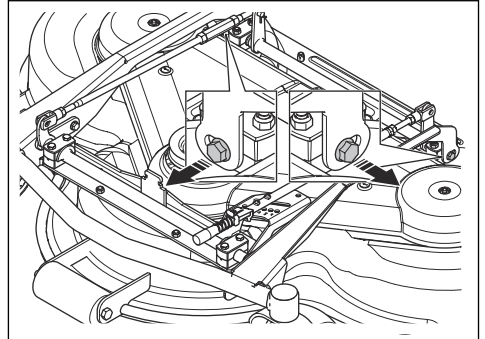
3. Verwijder de vergrendelbeugel en verwijder de beschermplaat.



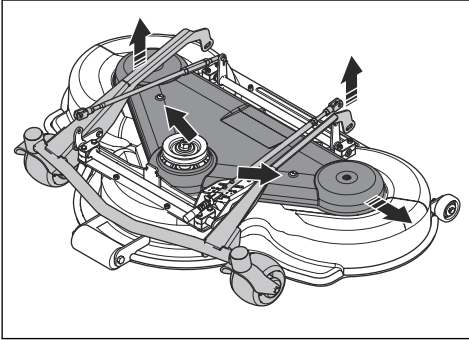
4. Open en verwijder de vergrendeling voor de bout van de voorste hefsteun en de stang van de achterste hoogteaafstelling.



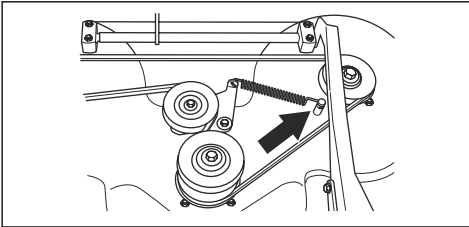
5. Verwijder de 2 bouten op het werktuigframe.



6. Verwijder de 2 schroeven op de afdekking van het maaidek. Til het maaidekframe op en verwijder de afdekking van het maaidek.

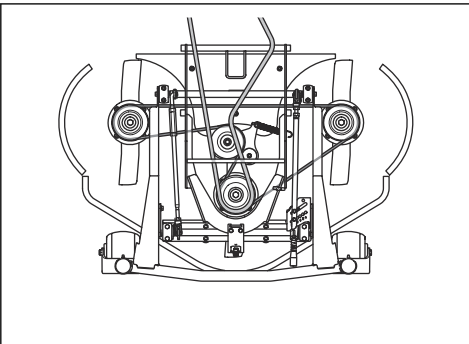


7. Koppel de spanveer voor de riem los en verwijder de riem.

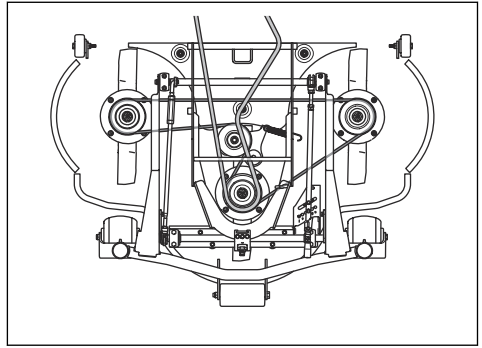


8. Bevestig een nieuwe riem in de omgekeerde volgorde van verwijderen.

Overzicht riem - C112, C112X



Overzicht riem - C122, C122X



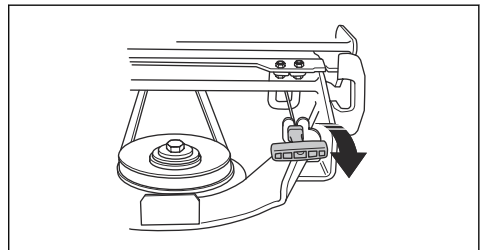
De riem op het maaidek vervangen (R137, R137X)



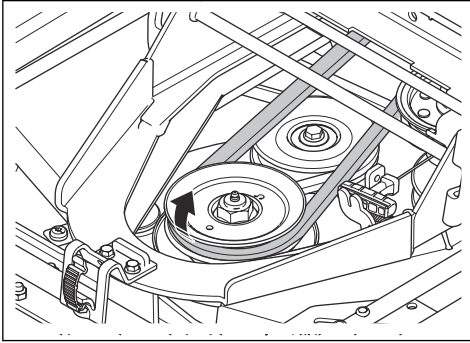
WAARSCHUWING: Gevaar voor verbrijzeling. Draag veiligheidshandschoenen.

Let op: De maaidekken kunnen er per model anders uitzien.

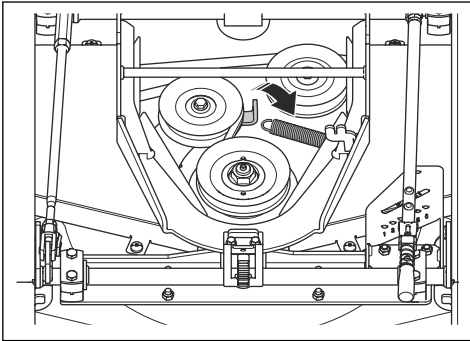
1. Verwijder het maaidek. Raadpleeg *Het maaidek verwijderen op pagina 156*.
2. Verwijder het voorblad.
3. Trek de veerhendel naar links uit de veerhouder om de spanning van de spanrol voor de aandrijfriem te halen.



4. Verwijder de riem van de poelie op het werktuigframe.

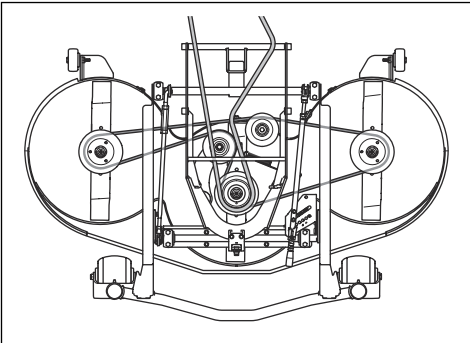


5. Verwijder de afdekkingen van het maaidek. Raadpleeg *De afdekkingen van het maaidek verwijderen (R137, R137X) op pagina 168.*
6. Koppel de spanveer voor de riem los en verwijder de riem.



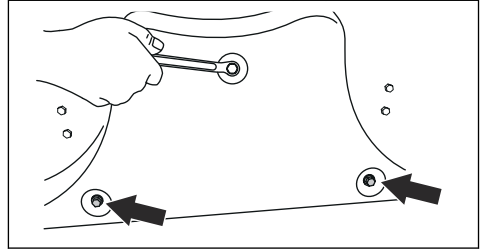
7. Bevestig een nieuwe riem in de omgekeerde volgorde van verwijderen.

Overzicht riem - R137, R137X



De mulch-plug verwijderen en monteren (C112, C112X, C122, C122X)

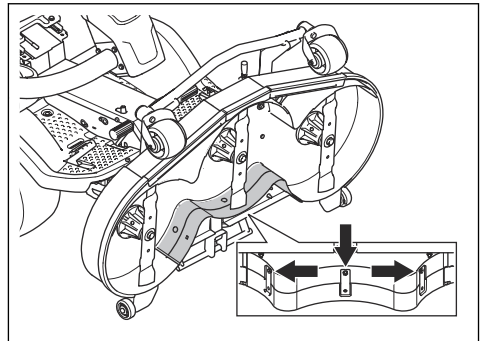
1. Zet het maaidek in de onderhoudsstand.
2. Verwijder de 3 schroeven die de mulchplug op zijn plaats houden en verwijder de plug.



3. Monteer 3 schroeven in de schroefopeningen voor de mulch-plug om schade aan de schroefdraden te voorkomen.
4. Zet het maaidek in de maaistand.
5. Monteer de mulch-plug in omgekeerde volgorde.

De mulch-plug verwijderen en monteren (R137, R137X)

1. Zet het maaidek in de onderhoudsstand.
2. Verwijder de 3 moeren en schroeven die de mulchplug op zijn plaats houden en verwijder de plug.



3. Zet het maaidek in de maaistand.
4. Monteer de mulch-plug in omgekeerde volgorde.
5. Monteer de moeren en schroeven in de 3 gaten nabij de bovenrand van het maaidek.

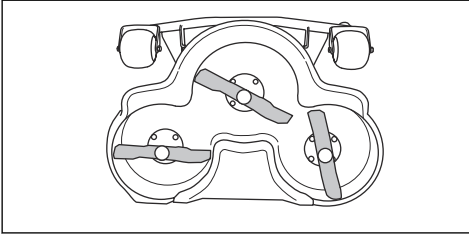
De messen inspecteren



OPGELET: Beschadigde of onjuist gebalanceerde messen kunnen schade aan het product veroorzaken. Vervang beschadigde messen. Laat botte messen

slijpen en balanceren door een erkende servicewerkplaats.

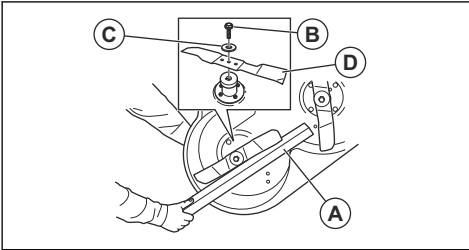
1. Zet het maaidek in de onderhoudsstand.
2. Controleer de messen visueel op beschadigingen en of het nodig is om ze te slijpen.



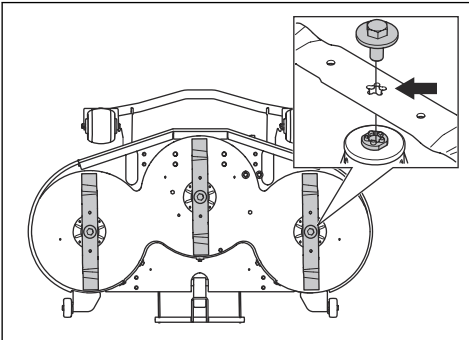
3. Haal de mesbouten aan met het juiste aanhaalmoment. Zie *Technische gegevens op pagina 197*.

Messen vervangen

1. Zet het maaidek in de onderhoudsstand.
2. Zet het blad vast met een houten blok (A).



3. Draai de bout (B) van het blad los en verwijder de bout samen met de sluitringen (C) en het blad (D).
4. Monteer de bladen parallel aan elkaar.
5. Voor maaidek R137. Zorg ervoor dat de geleidepennen correct door de groef van de bladen zijn gemonteerd.



6. Monteer het nieuwe mes met de puntige uiteinden in de richting van het maaidek.



WAARSCHUWING: Het gebruik van een onjuist type mes kan ertoe leiden dat objecten uit het maaidek geworpen worden en ernstig letsel veroorzaken. Gebruik alleen bladen die worden aangegeven in *Technische gegevens op pagina 197*.

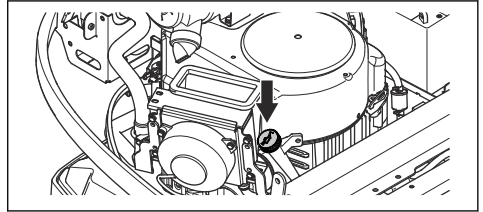


OPGELET: Een onjuist type blad kan ongewenst geluid veroorzaken. Gebruik alleen bladen die worden aangegeven in *Technische gegevens op pagina 197*.

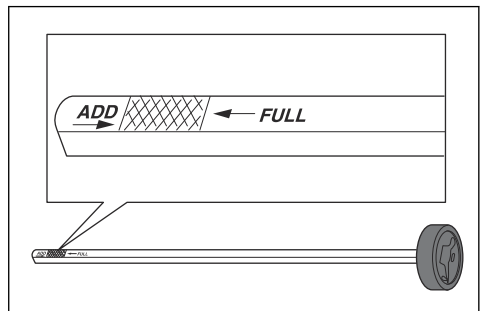
7. Breng de onderlegging en de bout aan om het mes te bevestigen. Haal de bout aan met het juiste aanhaalmoment. Raadpleeg *Technische gegevens op pagina 197*.

Het motoroliepeil controleren

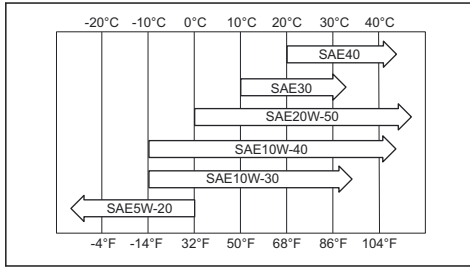
1. Parkeer het product op een vlakke ondergrond en schakel de motor uit.
2. Verwijder de motorkap.
3. Maak de peilstok los en trek hem eruit.



4. Veeg de olie van de peilstok.
5. Steek de peilstok weer helemaal terug en maak hem niet vast.
6. Trek de peilstok eruit en lees het oliepeil af.
7. Het oliepeil moet tussen de markeringen op de peilstok staan. Als het peil bijna bij de markering "ADD" staat, moet u olie bijvullen tot de markering "FULL".



- Vul langzaam olie bij via de opening voor de peilstok. Gebruik een olieviscositeit die geschikt is voor de temperatuurbereiken in de afbeelding.



OPGELET: Meng nooit verschillende soorten olie door elkaar.

- Zet de peilstok goed vast voordat u de motor start. Start de motor en laat die stationair draaien gedurende circa 30 seconden. Stop de motor. Wacht 30 seconden en controleer het oliepeil nogmaals.

De motorolie verversen en het oliefilter vervangen

Als de motor koud is, moet u de motor starten en 1-2 minuten laten draaien voordat u de motorolie aftapt. Hierdoor wordt de motorolie warm en is deze gemakkelijker af te tappen.

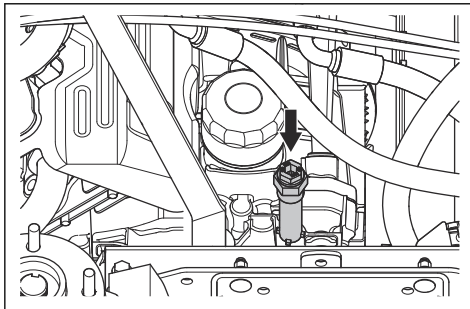


WAARSCHUWING: Laat de motor niet langer dan 1 tot 2 minuten draaien voordat u de motorolie aftapt. De motorolie wordt zeer heet en kan brandwonden veroorzaken. Laat de motor afkoelen voordat u de motorolie aftapt.

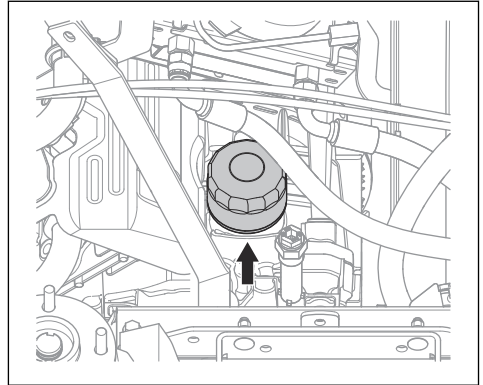


WAARSCHUWING: Als u motorolie morst op uw lichaam, was dat dan af met water en zeep.

- Verwijder de motorkap.
- Plaats een opvangbak onder de olieaftapplug.



- Verwijder de peilstok.
- Verwijder de olieaftapplug van de motor.
- Laat de olie in de bak lopen.
- Bevestig de olieaftapplug en draai deze volledig vast.
- Draai het oliefilter linksom om het te verwijderen.

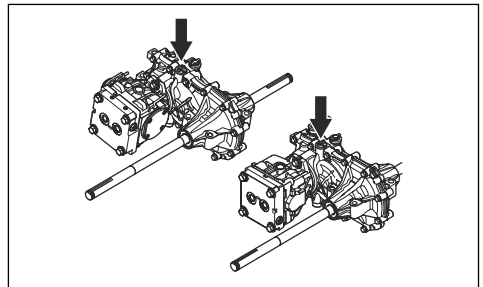


- Smeer de rubberen afdichting op het nieuwe oliefilter in met een beetje verse motorolie.
- Om het nieuwe oliefilter te bevestigen, draait u het filter met de hand rechtsom tot de rubberen afdichting op zijn plaats zit, waarna u het filter nog een halve slag verder draait.
- Vul de motor met nieuwe olie zoals aangegeven in *Technische gegevens op pagina 197*.
- Start de motor en laat die gedurende 3 minuten stationair draaien.
- Schakel de motor uit en controleer het oliefilter op lekkage.
- Vul olie bij en compenseer daarbij de hoeveelheid die het nieuwe oliefilter opneemt.

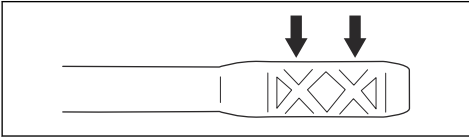
Let op: Voor veilig afvoeren van afgewerkte motorolie, zie *Afvoeren op pagina 195*.

Het transmissieoliepeil controleren

- Gebruik de oliepeilstok om het oliepeil in de transmissie af te lezen.



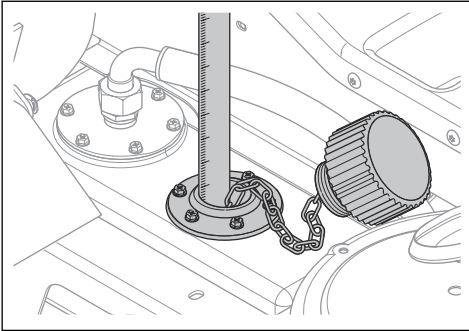
2. Het oliepeil moet tussen de markeringen op de peilstok staan.



3. Als het oliepeil te laag is, vul dan olie bij van het type opgegeven in *Technische gegevens op pagina 197*.

Het oliepeil in het hydraulische systeem controleren

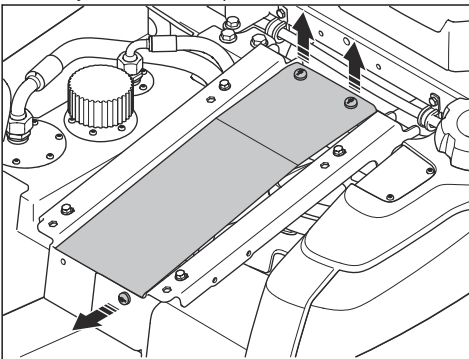
1. Kantel de stoel naar voren.
2. Reinig het gebied rondom de oliedop met een droge doek.
3. Verwijder de oliedop en controleer het peil van de hydraulische olie. Het juiste oliepeil is 40-60 mm van de bovenkant van de zeef.



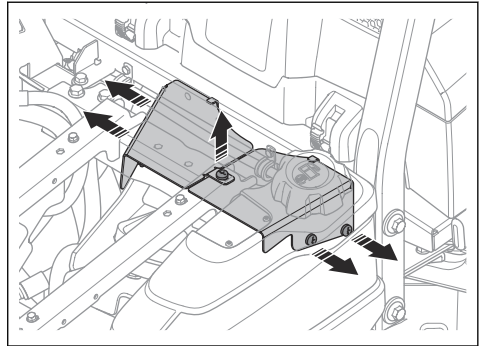
4. Als het oliepeil te laag is, vul dan olie bij van het type opgegeven in *Technische gegevens op pagina 197*.

De riem van de hydraulische pomp afstellen

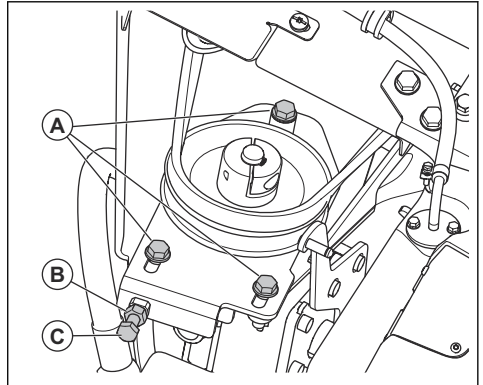
1. Klap de bestuurdersstoel naar voren.
2. Verwijder de beschermplaat onder de stoel.



3. Verwijder de 2 riembeschermingsafdekkingen.



4. Draai de 3 schroeven (A) op de pompriemschuif los.



5. Draai de borgmoer (B) op de afstelschroef los.
6. Draai de stelschroef (C) voor de pompriem totdat de riem de juiste spanning heeft.
7. Monteer in omgekeerde volgorde van verwijderen.

Beknopte handleiding voor onderhoud

QUICK MAINTENANCE GUIDE

First service after 50 hours

400 h (Filter, Oil, Fuel, Tire Pressure, Motor Oil)

200 h (Filter, Oil, Fuel, Tire Pressure, Motor Oil)

100 h (Oil, Fuel, Tire Pressure, Motor Oil)

Weekly (Visual Inspection, Grease, Oil)

Daily (Visual Inspection)

Weekly (Machine View)

100 h (Machine View)

400 h (Machine View)

537-47 13-01

BL FVA10W-30 transmission oil or STOU 10W-30

FUEL CAPACITY = 22L

TIRE PRESSURE = Front & Rear 1,0bar

1.8L 2.1L MOTOR OIL SAE 10W 40 API CD

0.8L Front & Rear FVA 10W-30 transmission oil or STOU 10W-30

FIRST OIL CHANGE AFTER 50h

Symbolen van beknopte handleiding voor onderhoud



Vervang het filter



Ververs de olie



Visuele inspectie of controle van het oliepeil



Smeer de smeernippel met vet



Smeer met olie



Controleer de staat en spanning van de aandrijfriem

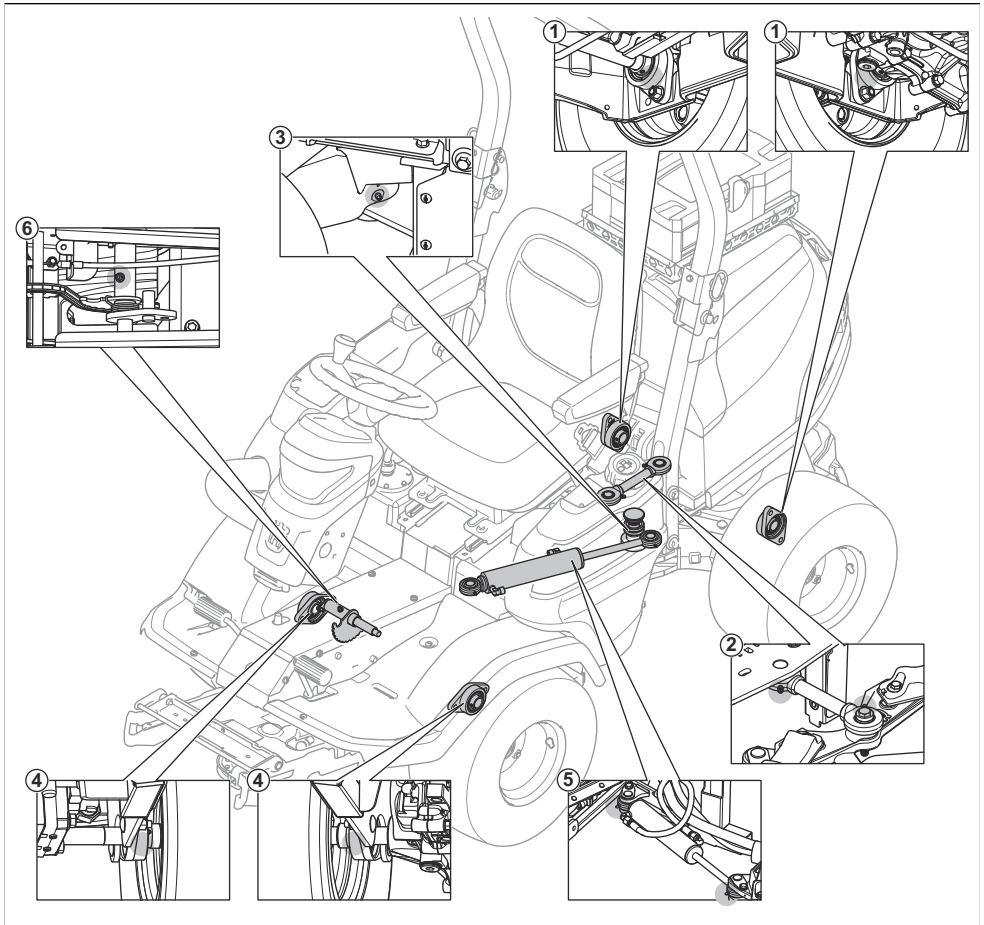


Vervang de aandrijfriem



Messen vervangen

Overzicht smeernippels



1. Achteraslager
2. Verbindingsstang
3. Gelede lager
4. Vooraslager
5. Stuurcilinder
6. As voor hefketting

Smering, algemene informatie

- Verwijder de contactsleutel om te voorkomen dat de machine tijdens het smeren onbedoeld gaat draaien.
- Reinig het gebied voordat u een onderdeel op het product smeert.
- Gebruik olie bij het smeren met een oliekan.

- Gebruik bij het smeren met vet een chassis- of kogellagervet dat corrosie voorkomt. Verwijder overtollig vet na het smeren.
- Smeer twee keer per week als u het product dagelijks gebruikt.
- Vermijd het morsen van smeermiddel op de aandrijfriemen of in de groeven van de poelies. Als u morst, maak dan schoon met alcohol. Als de wrijving tussen de aandrijfriem en de poelie niet voldoende is nadat u hebt schoongemaakt met alcohol, vervang dan de aandrijfriem.



OPGELET: Gebruik geen benzine of andere aardolieproducten om aandrijfriemen te reinigen.

Kabels smeren

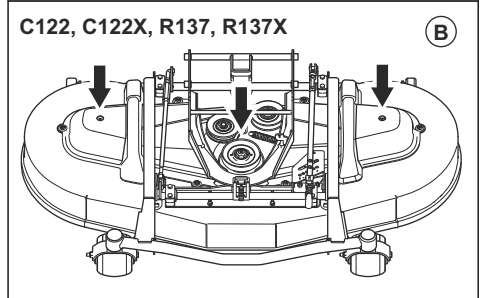
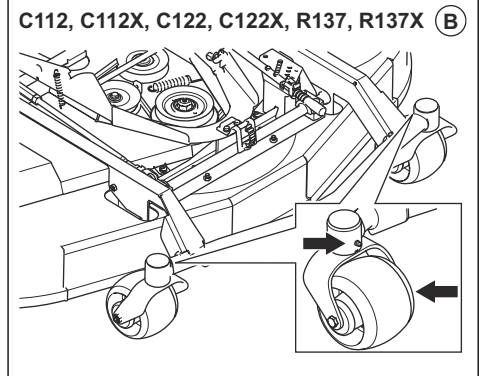
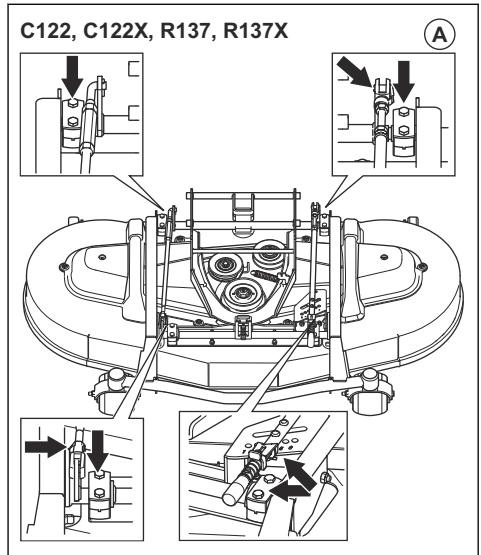
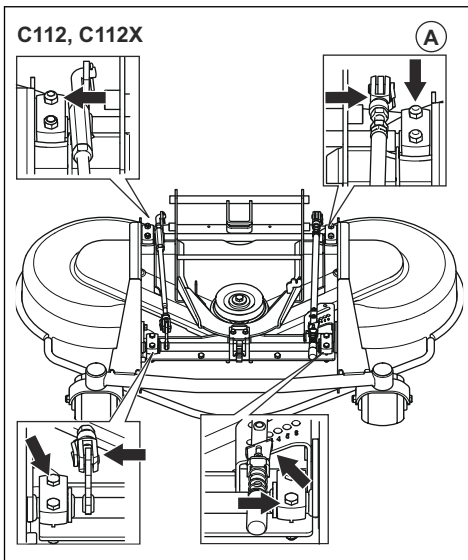
- Smeer de twee uiteinden van de kabels en zet de bedieningselementen in de eindstanden.
- Breng na het smeren de rubberen mantels aan op de kabels.
- Kabels met ommanteling moeten regelmatig worden gesmeerd om storing te voorkomen.
 - a) Verwijder de kabel en hang deze verticaal.
 - b) Smeer de kabel met dunne motorolie tot er onderaan olie begint af te druipen. Vervang de kabel als er onderaan geen olie afdruipt.

Let op: U kunt een kleine plastic zak met olie vullen en de plastic zak met tape afdichten tegen de kabelmantel. Laat de kabel verticaal uit de zak hangen tot de volgende dag.

Het maaidek smeren

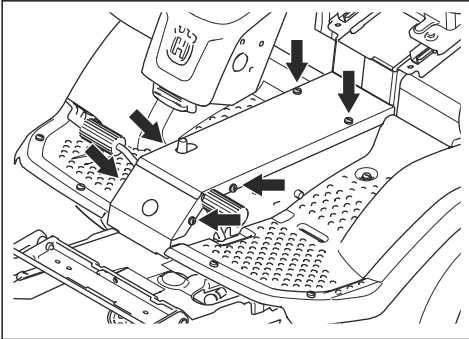
Let op: De maaidekken kunnen er per model anders uitzien.

1. Verwijder het voorblad.
2. Smeer de verbindingen en de lagers (A) met vet.
3. Smeer met een vetpistool via de vetnippels op het maaidek (B). Smeer totdat er vet uit de achterzijde van de smeernippel komt.

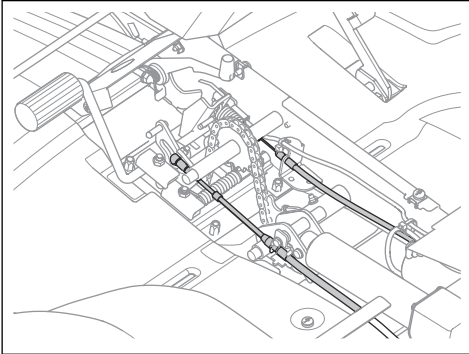


Het pedaalsysteem smeren

1. Verwijder de vier schroeven en verwijder de frameplaat.



2. Trap de pedalen in en laat ze los, en smeer de bewegende onderdelen met olie.

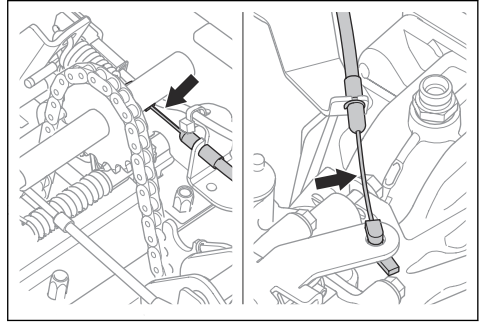


3. Smeer de kabels van de pedalen voor vooruit- en achteruitrijden met olie.

De parkeerremkabel smeren

1. Verwijder de vier schroeven en verwijder de frameplaat.
2. Neem de zijkap links weg.
3. Verwijder de rubberen mantel van de parkeerremkabel.

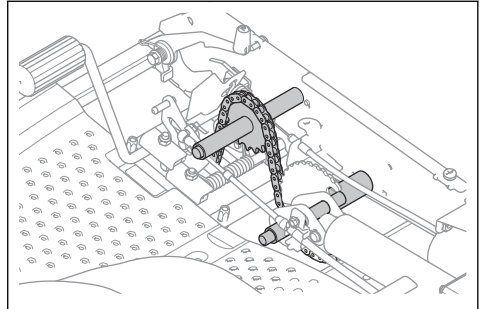
4. Smeer de uiteinden van de parkeerremkabel met olie.



5. Smeer de parkeerremkabel met olie.
6. Trap drie keer het parkeerrempedaal in en smeer de parkeerremkabel opnieuw.
7. Bevestig de linker zijkap en de frameplaat.

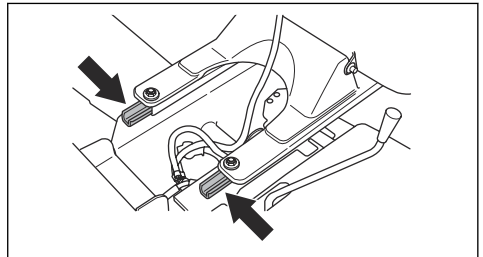
De kettingen in de frametunnel smeren

1. Verwijder de schroeven en verwijder de frameplaat.
2. Smeer de ketting in de frametunnel met olie of een kettingspray.



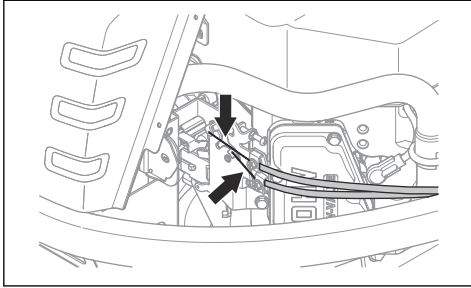
De stoelrails smeren

1. Kantel de stoel naar voren.
2. Smeer de stoelrails met olie.



De gaskabel, chokekabel smeren (P 524X)

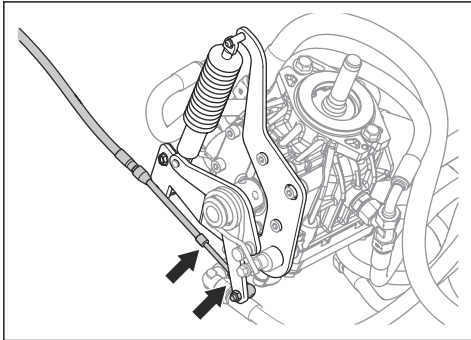
1. Neem de zijkap rechts weg.
2. Smeer de vrije uiteinden van de kabels, inclusief de uiteinden bij de motor, met olie.



3. Breng de rechter zijkap aan.

De kabel van de hydrostatische transmissie smeren

1. Smeer de verbindingen en lagers van de kabel van de hydrostatische transmissie met olie.
2. Verwijder de rubberen huls en smeer de kabel van de hydrostatische transmissie met olie.

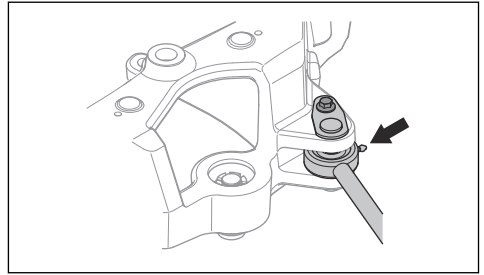


3. Trap het pedaal voor vooruitrijden vijf keer in en smeer de kabel van de hydrostatische transmissie opnieuw.
4. Bevestig de rubberen huls.

De stuurcilinder smeren

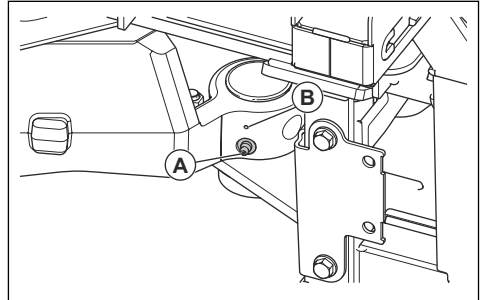
De stuurcilinder heeft twee smeerpippen, één aan elk uiteinde.

- Smeer met een smeerpistool totdat er vet uitkomt.

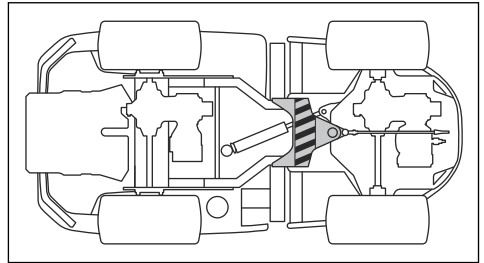


De scharnierverbinding van de gelede stuurinrichting smeren

1. Smeer het lager van de gelede stuurinrichting wanneer het product met alle wielen op de grond staat. Smeer via de vetnippel (A) tot vet uit het gat (B) komt.



2. Hef het product op om de druk in de gelede stuurinrichting af te laten. In de afbeelding ziet u waar u de steunen moet plaatsen.



OPGELET: Zorg ervoor dat de steun geen schade aan de hendelsteun of een blokkering van de gelede stuurinrichting veroorzaakt.

3. Smeer het lager van de gelede stuurinrichting opnieuw terwijl het product is opgetild.

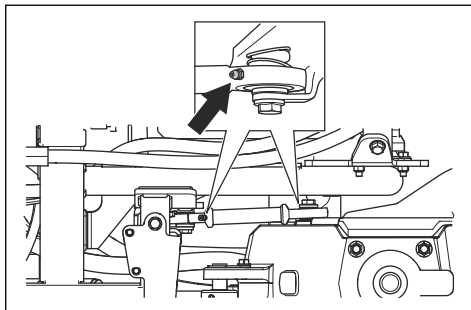


OPGELET: Controleer of het vet uit de verbinding komt, onder de vetnippel.

4. Laat het product zakken.

De verbindingstang smeren

1. De verbindingstang heeft twee smeernippels, één aan elke kant. Smeer met een smeerpistool totdat er vet uitkomt.



Probleemoplossing

Probleemoplossing



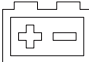
Als u in deze richtlijnen geen oplossing voor uw probleem kunt vinden, neem dan contact op met uw Husqvarna-servicedealer.




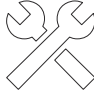



Probleem	Oorzaak
De startmotor laat de motor niet aanslaan	De PTO-knop is geactiveerd. Raadpleeg <i>De motor starten (P 524X) op pagina 159</i> of <i>De motor starten (P 524X EFI) op pagina 160</i> .
	De parkeerrem is niet ingeschakeld. Raadpleeg <i>De parkeerrem in- en uitschakelen op pagina 163</i> .
	De hoofdzekering is doorgebrand. Raadpleeg <i>Een zekering vervangen op pagina 171</i> .
	Er is een zekering doorgebrand. Raadpleeg <i>Een zekering vervangen op pagina 171</i> .
	De contactsleutel is defect.
	Slecht contact tussen de kabel en de accu.
	De accu is te zwak. Raadpleeg <i>De accu opladen op pagina 171</i> .
	De startmotor is defect.
De motor start niet wanneer de startmotor de motor laat aanslaan.	Geen brandstof in de brandstoftank. Raadpleeg <i>Brandstof bijvullen op pagina 158</i> .
	De bougie is beschadigd of functioneert niet naar behoren.
	De ontstekingskabel is beschadigd.
	Vuil in de carburateur of brandstofleiding (P 524X).
Vuil in de brandstofleiding (P 524X EFI).	

Probleem	Oorzaak
De motor loopt niet gelijkmatig.	De bougie is beschadigd of functioneert niet naar behoren.
	De carburateur is verkeerd afgesteld (P 524X).
	Het luchtfilter is verstopt. Raadpleeg <i>Het luchtfilter reinigen en vervangen op pagina 169</i> .
	De ontluchting van de brandstoftank is geblokkeerd.
	Vuil in de carburateur of in de brandstofleiding (P 524X).
	Vuil in de brandstofleiding (P 524X EFI).
	De chokekabel is verkeerd afgesteld (P 524X).
De motor produceert nauwelijks vermogen.	Het luchtfilter is verstopt. Raadpleeg <i>Het luchtfilter reinigen en vervangen op pagina 169</i> .
	De bougie is beschadigd of functioneert niet naar behoren.
	Vuil in de carburateur of in de brandstofleiding (P 524X).
	Vuil in de brandstofleiding (P 524X EFI).
	De gaskabel is verkeerd afgesteld.
De transmissie levert niet genoeg vermogen.	De pompriem is niet correct gespannen.
	Het toerental van de voor- en achteras is niet correct afgesteld.
	Er zit geen olie in de transmissie of het oliepeil is te laag. Raadpleeg <i>Het transmissieoliepeil controleren op pagina 183</i> .
De accu laadt niet.	De accu is beschadigd. Neem contact op met uw Husqvarna servicedealer.
	Slecht contact bij de kabelklemmen op de accupolen.
Het product trilt.	De messen zitten los. Raadpleeg <i>De messen inspecteren op pagina 181</i> .
	Eén of meer messen zijn niet goed uitgebalanceerd. Raadpleeg <i>De messen inspecteren op pagina 181</i> .
	De motor zit los.
	Gras verstopt het maaidek. Raadpleeg <i>Product reinigen op pagina 166</i> .

Probleem	Oorzaak
Het maairesultaat is onvoldoende.	De messen zijn bot. Raadpleeg <i>De messen inspecteren op pagina 181</i> .
	Het gras is lang of nat. Raadpleeg <i>Een goed maairesultaat verkrijgen op pagina 163</i> .
	De paralleliteit van het maaidek is niet afgesteld. Raadpleeg <i>Controleren of het maaidek correct is uitgelijnd op pagina 176</i> .
	Het maaidek is niet waterpas.
	Gras verstopt het maaidek. Raadpleeg <i>Product reinigen op pagina 166</i> .
	De bandenspanning tussen de rechter- en linkerzijde is verschillend. Raadpleeg <i>Bandendruk op pagina 172</i> .
	Het product rijdt met te hoge snelheid. Raadpleeg <i>Een goed maairesultaat verkrijgen op pagina 163</i> .
	Het motortoerental is te laag. Raadpleeg <i>Technische gegevens op pagina 197</i> .
	De aandrijfriem slipt.
	De kabel naar het maaidek is niet aangesloten. Raadpleeg <i>Het maaidek bevestigen op pagina 155</i> .
	De kabel naar het maaidek is samengedrukt. Raadpleeg <i>Het maaidek bevestigen op pagina 155</i> .
	De functieknop voor accessoires aan de voorzijde is niet correct aangesloten.

Display - Probleemoplossing

Symbol	Naam	Wordt weergegeven op het display	Oorzaak
	Indicator van de transmissieolietemperatuur	Het symbool wordt weergegeven.	De temperatuur van de transmissieolie is te hoog.
		Het symbool knippert snel.	Neem contact op met uw Husqvarna servicedealer.
	Motoroliedruksensor	Het symbool wordt weergegeven.	Oliedruk laag. Raadpleeg <i>Het motoroliepeil controleren op pagina 182</i> .
		Het symbool knippert.	Het smeersysteem is beschadigd of functioneert niet naar behoren. De olieschakelaar of het oliecircuut is beschadigd of functioneert niet naar behoren.
	Indicator accuniveau	Het symbool wordt weergegeven.	Lage spanning. Raadpleeg <i>De accu opladen op pagina 171</i> .

Symbol	Naam	Wordt weergegeven op het display	Oorzaak
	Indicator PTO-knop	Het symbool wordt weergegeven.	PTO-knop ingedrukt. Raadpleeg <i>De bedrijfsvoorwaarden controleren op pagina 152.</i>
		Het symbool knippert.	Onjuiste startprocedure. Raadpleeg <i>De bedrijfsvoorwaarden controleren op pagina 152.</i>
		Het symbool knippert snel.	De PTO-knop is beschadigd of functioneert niet naar behoren. Neem contact op met uw Husqvarna servicedealer.
	Indicator parkeerrem	Het symbool wordt weergegeven.	De parkeerrem is ingeschakeld. Raadpleeg <i>De parkeerrem in- en uitschakelen op pagina 163.</i>
		Het symbool knippert.	Onjuiste startprocedure. Raadpleeg <i>De bedrijfsvoorwaarden controleren op pagina 152.</i>
		Het symbool knippert snel.	De parkeerrem is beschadigd of functioneert niet naar behoren. Neem contact op met uw Husqvarna servicedealer.
	Indicator OPC	Het symbool knippert.	De stoelschakelaar is uitgeschakeld wanneer u de motor probeert te starten. Raadpleeg <i>De bedrijfsvoorwaarden controleren op pagina 152.</i>
		Het symbool knippert snel.	De stoelschakelaar is beschadigd of functioneert niet naar behoren. Neem contact op met uw Husqvarna servicedealer.
	Indicator onderhoud	Het symbool wordt weergegeven.	Onderhoud is nodig. Neem contact op met uw Husqvarna servicedealer.
	Brandstofmeter	Het symbool wordt weergegeven.	Laag brandstofniveau. Raadpleeg <i>Brandstof bijvullen op pagina 158.</i>
	Bluetooth®	Het symbool knippert.	Het product is vergrendeld. Ontgrendel uw product met de Husqvarna Connect-app.
	Digitale vergrendeling	Het symbool wordt weergegeven.	Het product is vergrendeld. Ontgrendel uw product met de Husqvarna Connect-app.

Let op: De symbolen en de posities van de symbolen op het display kunnen verschillend zijn, afhankelijk van het model.

Transport

- Het product is zwaar en kan letsel door verbrijzeling veroorzaken. Wees voorzichtig wanneer u het product op een voertuig of aanhangwagen laadt of eraf haalt.
- Hijs het product niet op. De transportogen zijn geen goedgekeurde hijspunten en zijn uitsluitend bedoeld om het product veilig aan een aanhanger te bevestigen.
- Gebruik een goedgekeurde aanhangwagen voor vervoer van het product.
- Zorg dat u de plaatselijk geldende verkeersregels kent voor het vervoeren van het product op een aanhanger of voor rijden op de openbare weg.

Het product veilig vastzetten op een aanhanger

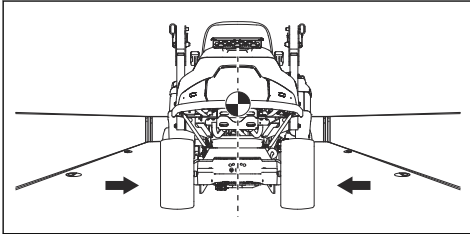
Voordat u het product gaat vastzetten, dient u het hoofdstuk over veiligheid te lezen en hebben begrepen. Raadpleeg *Veiligheid op pagina 148*.



WAARSCHUWING: De parkeerrem is niet voldoende om het product tijdens transport te zekeren. Bevestig het product stevig aan de laadruimte.

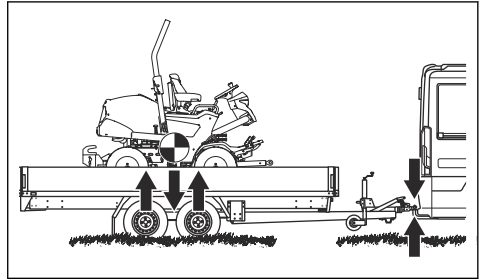
Uitrusting: Vier goedgekeurde banden en vier wielblokken.

1. Plaats het product in het midden van de laadruimte.

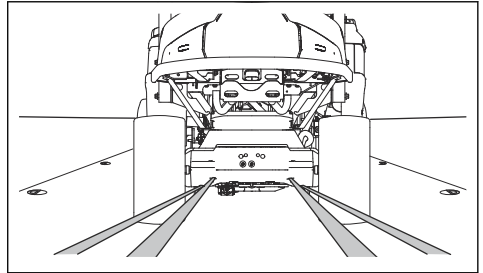


WAARSCHUWING: Voor vervoer in transportvoertuigen met een kap. Laat het product afkoelen voordat u het in het transportvoertuig plaatst.

2. Zorg ervoor dat het zwaartepunt van het product boven de wielas van het transportvoertuig ligt. Als een aanhanger wordt gebruikt voor het transport, zorgt u ervoor dat de neerwaartse kracht op de trekhaak correct is.

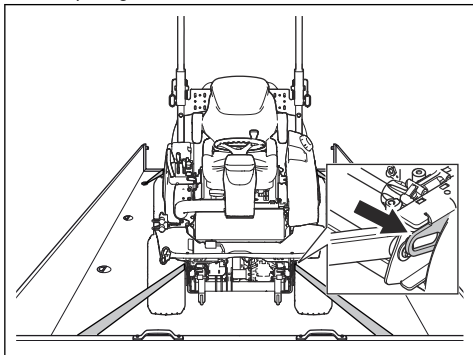


3. Schakel de parkeerrem in.
4. Verlaag het maaidek tot de zweefstand.
5. Verwijder alle losse voorwerpen.
6. Bevestig de eerste sjordband via het frame van de achterste transmissie.

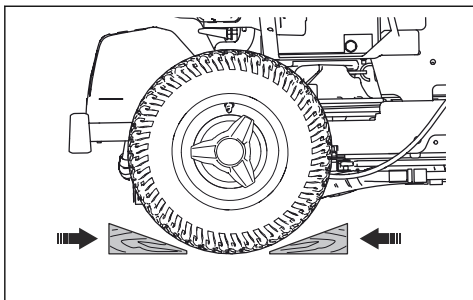


7. Bevestig de tweede sjordband via het frame van de achterste transmissie.
8. Bevestig de sjordbanden aan de laadruimte.
9. Maak de sjordbanden naar achteren vast om het product vast te zetten op de laadruimte.

10. Bevestig de derde sjaorband aan een van de transportogen.



11. Bevestig de vierde sjaorband aan het andere transportoog.
12. Bevestig de sjaorband aan de laadruimte.
13. Maak de sjaorband naar voren vast om het product vast te zetten op het laadgebied.
14. Plaats de wielblokken vóór en achter de achterwielen.



Het product slepen

Het product is voorzien van een hydrostatische transmissie. Ter voorkoming van schade aan de transmissie mag u het product uitsluitend over een korte afstand en bij lage snelheid slepen.

Ontkoppel de transmissie voordat u het product sleept. Zie *De hydrostatische transmissie uitschakelen op pagina 163*.

Opslag

Bereid het product voor op opslag aan het eind van het seizoen, en voorafgaand aan opslag langer dan 30 dagen. Als u de brandstof langer dan 30 dagen in de tank laat zitten, kunnen kleverige deeltjes verstopping in de carburateur veroorzaken. Dit heeft een negatief effect op de werking van de motor.

Voeg een stabilisatiemiddel toe aan de brandstof om te voorkomen dat kleverige deeltjes ontstaan tijdens opslag van de machine. Bij gebruik van alkylaatbenzine

is toevoegen van een stabilisatiemiddel niet nodig. Als u standaard benzine gebruikt, ga dan niet over op het gebruik van alkylaatbenzine. Hierdoor kunnen kwetsbare rubberen onderdelen hard worden. Voeg een stabilisatiemiddel toe aan de brandstof in de tank of in de jerrycan. Gebruik altijd de mengverhoudingen die de fabrikant voorschrijft. Laat de motor minstens 10 minuten draaien nadat u het stabilisatiemiddel heeft toegevoegd om te zorgen dat het stabilisatiemiddel ook de carburateur bereikt.



WAARSCHUWING: Zet het product met brandstof in de tank niet binnen of op plekken met een slechte ventilatie. Er is gevaar voor brand als brandstofdampen dicht bij open vuur, vonken of waakvlammen zoals die van boilers, heetwatertanks of wasdrogers komen.



WAARSCHUWING: Verwijder gras, bladeren en andere brandbare materialen van het product om het risico van brand te verkleinen. Laat het product afkoelen voordat u die in de stallingsruimte plaatst.

- Reinig het product, zie *Product reinigen op pagina 166*. Werk lakbeschadigingen bij om corrosie te voorkomen.
- Inspecteer het product op versleten of beschadigde onderdelen en draai loszittende moeren en schroeven vast.
- Verwijder de accu. Reinig hem, laad hem op en berg hem op een koele plaats op.
- Ververs de motorolie en voer de afgewerkte olie af.
- Leeg de brandstoftank. Start de motor en laat die draaien tot de carburateur leeg is.

Let op: Leeg de brandstoftank en de carburateur niet als u een stabilisatiemiddel aan de tank heeft toegevoegd.

- Verwijder de bougies en giet ongeveer een eetlepel motorolie in elke cilinder. Draai de motoras om de olie aan te brengen en breng de pluggen weer aan.
- Smeer alle smeerpipels, koppelingen en assen.
- Stal het product in een schone en droge ruimte en dek het product af voor extra bescherming.
- Een hoes voor bescherming van uw product tijdens stalling of transport is verkrijgbaar bij uw dealer.

Afvoeren

- Chemicaliën kunnen gevaarlijk zijn en mogen niet worden in de bodem wordt geloosd. Voer gebruikte chemicaliën af naar uw servicepunt of een afvalverwerkingspunt.
- Wanneer het product is versleten, lever het dan in bij uw dealer of een geschikt recyclingbedrijf.
- Olie, oliefilters, brandstof en de accu kunnen negatieve effecten hebben op het milieu. Neem

de plaatselijk geldende wet- en regelgeving voor recycling in acht.

- Gooi de accu niet bij het huishoudelijk afval.
- Lever de accu in bij een Husqvarna servicewerkplaats of bij een bedrijf dat oude accu's verwerkt.

Technische gegevens

Technische gegevens

	P 524X	P 524X EFI
Afmetingen , zie ook <i>Productafmetingen op pagina 201</i>		
Gewicht zonder maaidek, met lege tanks, kg	433	437
Bandenmaat	18x8,50-8	18x8,50-8
Bandenspanning, achter – voor, kPa/bar/PSI	100 / 1,0 / 14,5	100 / 1,0 / 14,5
Max. helling, graden °	10	10
Max. ongeremde apparatuur gewicht, bij 10° graden, kg	200	200
Max. toegestane verticale kracht op de trekhaak, N/kg	250/25	250/25
Max. toegestane horizontale kracht op de trekhaak, N/kg	350/35	350/35
Motor		
Merk/Model	Kawasaki/V-Twin, FX691V-KME09023-D4	Kawasaki/V-Twin, FX730V EFI-KME01609-D2
Nominaal motorvermogen, kW ¹⁵	13,9	15,6
Cilinderinhoud, cm ³	726	726
Max. motortoerental, omw/min	3000 +/- 100	3000 +/- 100
Max. snelheid vooruit, km/h	13	13
Max. snelheid achteruit, km/h	9	9
Brandstof, min. octaangetal loodvrij	95 (max. methanol 5%, max. ethanol 10%, max. MTBE 15%)	95 (max. methanol 5%, max. ethanol 10%, max. MTBE 15%)
Tankinhoud, l	21	21
Olie, API-klasse CD of beter	SAE 10W/40	SAE 10W/40
Olievolume incl. filter, l	2,1	2,1
Olievolume excl. filter, l	1,8	1,8
Startmotor	Elektrische start, 12 V	Elektrische start, 12 V
Transmissie		
Merk/Model	Kanzaki/KTM 23	Kanzaki/KTM 23

¹⁵ Het aangegeven nominale vermogen van de motor heeft betrekking op het gemiddelde nettovermogen (bij het opgegeven toerental) van een typische productiemotor voor het betreffende motormodel, gemeten volgens de SAE-norm J1349/ISO1585. In massa geproduceerde motoren kunnen een afwijkende waarde geven. Het werkelijk geleverde vermogen van de geïnstalleerde motor in het product hangt af van de bedrijfssnelheid, de omgevingscondities en andere waarden.

	P 524X	P 524X EFI
Transmissieolie	Husqvarna-transmissieolie 10W-30 (Husqvarna 10W-30 4T AWD of STOU 10W-30)	Husqvarna-transmissieolie 10W-30 (Husqvarna 10W-30 4T AWD of STOU 10W-30)
Oliecapaciteit versnellingsbak voor, l	0,9	0,9
Oliecapaciteit versnellingsbak achter, l	0,9	0,9
Hydraulisch systeem		
Max. werkdruk, bar/psi	120/1740	120/1740
Inhoud hydraulische tank, l	8	8
Inhoud hydraulisch systeem, l	13	13
Hydraulieolie	Husqvarna-transmissieolie 10W-30 (Husqvarna 10W-30 4T AWD of STOU 10W-30)	Husqvarna-transmissieolie 10W-30 (Husqvarna 10W-30 4T AWD of STOU 10W-30)
Elektrisch systeem		
Type	12 V, negatief geaard	12 V, negatief geaard
Accu	12 V, 24 Ah	12 V, 24 Ah
Bougie	NGK BPR4ES	NGK BPR4ES
Hoofdzekering, platte pen, A	20	20
Zekering voor voedingsaansluiting, platte pen, A	5	5
Afstand tussen de elektroden, mm/inch	0,75/0,030	0,75/0,030
Lampen	Led	Led
Maaidek		
Type	Combi 112	Combi 112
	Combi 122	Combi 122
	R137 ¹⁶	R137
	Combi 112X	Combi 112X
	Combi 122X	Combi 122X
	R137X ¹⁷	R137X

Geluidsemissies ¹⁸	P 524X	P 524X EFI
Geluidsvermogeniveau, gemeten dB(A)		
Combi 112	99	100

¹⁶ Geen aanbevolen combinatie

¹⁷ Geen aanbevolen combinatie

¹⁸ Geluidsemissie naar de omgeving gemeten als geluidsvermogen (L_{WA}) volgens EG-richtlijn 2000/14/EG.

Geluidsemissies ¹⁸	P 524X	P 524X EFI
Combi 122	104	105
R137	104	105
Combi 112X	99	99
Combi 122X	104	105
R137X	104	105
Geluidsvermogeniveau, gegarandeerd dB(A)		
Combi 112	100	100
Combi 122	105	105
R137	105	105
Combi 112X	100	100
Combi 122X	105	105
R137X	105	105

Geluidsniveaus ¹⁹	P 524X	P 524X EFI
Geluidsdrukniveau bij het oor van de gebruiker, dB (A)		
Combi 112	86	86
Combi 122	87	88
R137	90	91
Combi 112X	86	86
Combi 122X	87	88
R137X	90	91

Trillingsniveau ²⁰	P 524X	P 524X EFI
Trillingsniveau in stuurwiel, m/s ²		
Combi 112	2,5	2,5
Combi 122	2,5	2,5
R137	2,5	2,5
Combi 112X	2,5	2,5

¹⁸ Geluidsemissie naar de omgeving gemeten als geluidsvermogen (L_{WA}) volgens EG-richtlijn 2000/14/EG.

¹⁹ Geluidsdrukniveau volgens EN ISO 5395. De gerapporteerde gegevens voor het geluidsdrukniveau vertonen een typische statistische spreiding (standaardafwijking) van 1,2 dB (A).

²⁰ Trillingsniveau volgens EN ISO 5395. De gerapporteerde gegevens voor het trillingsniveau vertonen een typische statistische spreiding (standaardafwijking) van 0,2 m/s² (stuurwiel) en 0,8 m/s² (stoel).

Trillingsniveau ²⁰	P 524X	P 524X EFI
Combi 122X	2,5	2,5
R137X	2,5	2,5
Trillingsniveau in stoel, m/s ²		
Combi 112	0,5	0,5
Combi 122	0,5	0,5
R137	0,5	0,5
Combi 112X	0,5	0,5
Combi 122X	0,5	0,5
R137X	0,5	0,5

Maaidek	Combi 112	Combi 122	R137	Combi 112X	Combi 122X	R137X
Maaibreedte, mm	1120	1220	1370	1120	1220	1370
Maaihogte, 7 standen, mm	25-75	25-75	35-100	25-75	25-75	35-100
Breedte, mm	1220	1330	1409	1220	1330	1409
Gewicht, kg	60	71	89	61	72	90
Lengte, mm	420	454	924	420	454	924

Mes			
Aanhaalmoment mesbouten, Nm/kpm/lb-ft	80/8.1/59	80/8.1/59	130/13.2/95,8
Artikelnummer	5441027-10	5354294-10	5321872-55

Radiofrequentiegegevens	P 524X	P 524X EFI
Frequentiebereik, MHz	2402-2480	2402-2480
Uitgangsvermogen ²¹ , dBm	2,4	2,4



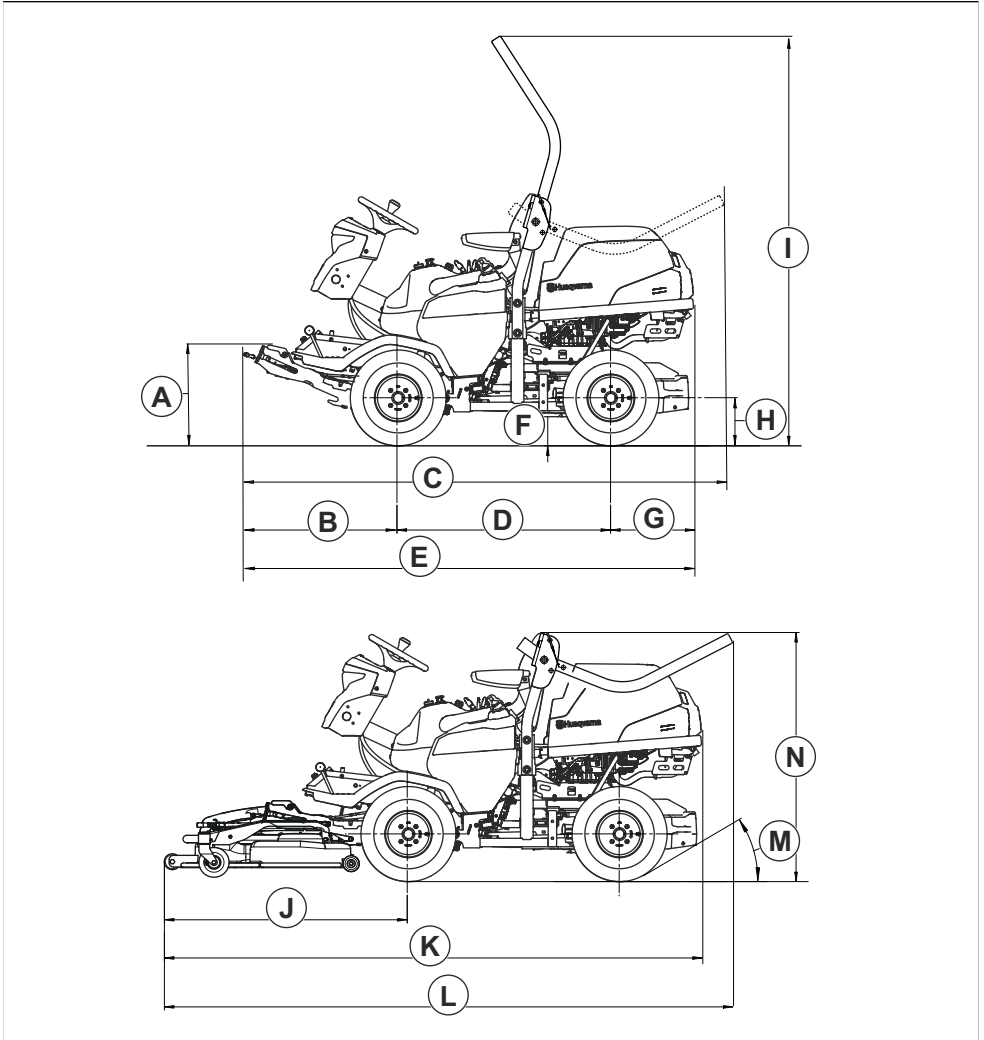
WAARSCHUWING: Het gebruik van een maaidek dat niet is goedgekeurd voor gebruik in combinatie met het product kan wegslingeren van objecten

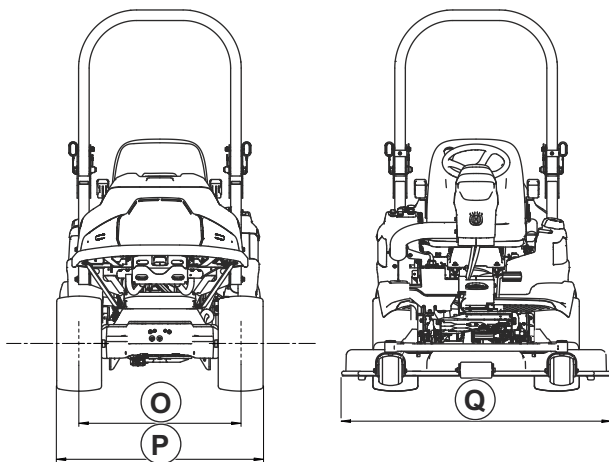
veroorzaken wat tot ernstig letsel kan leiden. Gebruik geen andere typen maaidek dan aangegeven in deze gebruikershandleiding.

²⁰ Trillingsniveau volgens EN ISO 5395. De gerapporteerde gegevens voor het trillingsniveau vertonen een typische statistische spreiding (standaardafwijking) van 0,2 m/s² (stuurwiel) en 0,8 m/s² (stoel).

²¹ Gemeten bij 2402 MHz en een bedrijfscyclus van 85%.

Productafmetingen





A	489 mm	G	388 mm	K	Combi 112, 112X: 2443 mm	M	30°
B	673	H	225 mm		Combi 122, 122X: 2532 mm	N	1244 mm
C	2066 mm	I	1869 mm		R137, R137X: 2580 mm	O	765 mm
D	999 mm	J	Combi 112, 112X: 1056 mm	L	Combi 112, 112X: 2449 mm	P	977 mm
O	2060 mm		Combi 122, 122X: 1145 mm		Combi 122, 122X: 2538 mm	Q	Combi 112, 112X: 1220 mm
F	137 mm		R137, R137X: 1193 mm		R137, R137X: 2585 mm		Combi 122, 122X: 1330 mm
						R137, R137X: 1409 mm	

Accessoires

Deze bedieningshandleiding bevat geen instructies voor het onderhoud van optionele uitrusting of accessoires.

Raadpleeg de bedieningshandleiding van het accessoire of de uitrusting voor instructies.

Service

Laat uw product jaarlijks door een erkend servicepunt controleren om te zorgen dat het product tijdens het hoogseizoen veilig en optimaal presteert. De beste tijd voor onderhoud of revisie van het product, is het laagseizoen.

Wanneer u onderdelen bestelt, vermeld dan de aanschafdatum, model, type en serienummer.

Gebruik altijd originele reserveonderdelen.

Garantie op transmissie

De garantie op de transmissie is alleen van toepassing als de controles van de rotatiesnelheid van de voor- en achterwielen worden uitgevoerd zoals aangegeven in het onderhoudsschema. Laat de rotatiesnelheid indien nodig aanpassen bij een erkende servicewerkplaats, ter voorkoming van schade aan het transmissiesysteem.

Verklaring van overeenstemming

EU-verklaring van overeenstemming

Wij, **Husqvarna AB**, SE-561 82 Huskvarna,
Zweden, tel: +46-36-146500, verklaren onder onze
alleenverantwoordelijkheid dat het product:

Beschrijving	Zitmaaier
Merk	Husqvarna
Type / model	P 524X, P 524X EFI
Identificatie	Serienummers vanaf 2023 en verder

voldoen volledig aan de volgende EU-richtlijnen en
-regelgeving:

Richtlijn/Verordening	Beschrijving
2006/42/EG	"betreffende machines"
2014/53/EU	"betreffende radioapparatuur"
2000/14/EG	"betreffende de geluidsemissies in het milieu"
2011/65/EU	"inzake beperking van het gebruik van bepaalde gevaarlijke stoffen in elektrische en elektronische apparatuur"

en dat de volgende normen en/of technische
specificaties zijn toegepast: EN ISO 5395-1:2013/
A1:2018, EN ISO 5395-3:2013/A1:2017/A2:2018, EN
ISO 12100:2010, EN ISO 14982:2009, ETSI EN 300
328 v.2.2.2, ETSI EN 301 489-1 V1.9.2, ETSI EN
301 489-17 V3.2.4, EN IEC 61000-6-3:2021, EN IEC
61000-6-2:2019, EN IEC 63000:2018.

Aangemelde instantie: 0404, SMP Svensk
Maskinprovning AB, Box 4053, SE-904 03 Umeå,
Sweden is gecertificeerd conform Richtlijn 2000/14/EG
van de Raad, beoordelingsprocedure voor conformiteit:
Bijlage VI.

Voor informatie over geluidsemissies, zie *Technische
gegevens op pagina 197*.

Huskvarna, TBD



Claes Losdal, Development Manager/Garden Products,
Husqvarna AB

Verantwoordelijk voor technische documentatie



Geregistreerde handelsmerken

Het *Bluetooth*[®]-woordmerk en de logo's zijn geregistreerde handelsmerken die eigendom zijn van *Bluetooth SIG, inc* en het gebruik van deze merken door Husqvarna vindt plaats onder licentie.

VSEBINA

Uvod.....	206	Tehnični podatki.....	262
Varnost.....	214	Dodatna oprema.....	267
Montaža.....	220	Servisiranje.....	267
Delovanje.....	223	Garancija.....	268
Vzdrževanje.....	229	Izjava o skladnosti.....	269
Odpravljanje težav.....	256	Registrirane blagovne znamke.....	270
Transport skladiščenje in odstranitev.....	260		

Uvod

Pregled pred dobavo in številke izdelkov

Opomba: Ta izdelek je bil pred dobavo pregledan. Prodajalec vam mora predati podpisan izvod dokumenta o pregledu pred dobavo.

Kontaktni podatki pooblaščenih servisnih delavnic:	
Ta navodila za uporabo so priložena izdelku s številko izdelka (serijsko številko):	
/	
Motor:	
Menjalnik:	

Opis izdelka

P 524X in P 524X EFI so parkovne kosilnice. Vir napajanja je bencinski motor. Izdelki imajo zaslon, žaromete in pogon na vsa kolesa (AWD). Stopalki za vožnjo naprej in vzvratno vožnjo upravljavcu omogočata postopno prilagajanje hitrosti. Izdelek lahko uporabljate z različnimi vrstami kosišč ali drugo odobreno opremo Husqvarna.

Namen uporabe

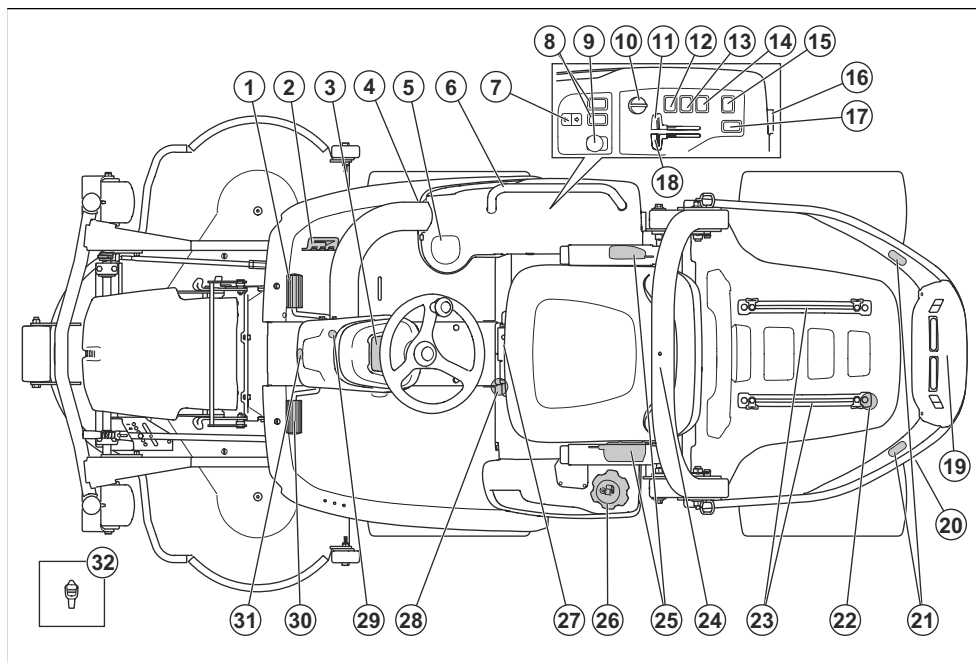
Izdelek je namenjen košnji trave v komercialnih območjih, če želite izdelek uporabljati za druga opravila,

namestite izbirno dodatno opremo. Če želite izvedeti več o razpoložljivi dodatni opreми se obrnite na prodajalca podjetja Husqvarna.

Zavarujte svoj izdelek

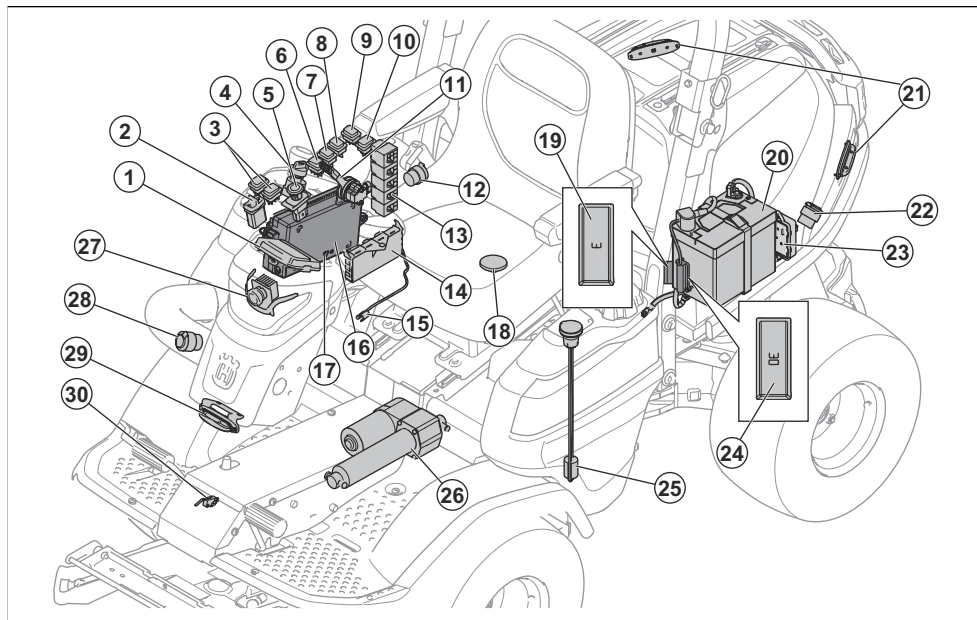
Sklenite zavarovalno polico za svoj nov izdelek. V primeru negotovosti se obrnite na svojo zavarovalnico. Priporočamo celostno zavarovanje, vključno z zavarovanjem za tretje osebe, požar, poškodbe, krajo in vandalizem.

Pregled izdelka



- | | |
|--|---|
| 1. Stopalka za vožnjo naprej | 17. Funkcijski gumb za zadnjo dodatno opremo (dodatna oprema) |
| 2. Stopalka za vožnjo nazaj | 18. Ročica čoka (P 524X) |
| 3. Zaslon | 19. Zadnja električna vtičnica AUX, 12 V (dodatna oprema) |
| 4. Sprednja električna vtičnica AUX, 12 V (dodatna oprema) | 20. Obvodni ventil za zadnji menjalnik |
| 5. Držalo za pijačo | 21. Zadnje opozorilne luči (dodatna oprema) |
| 6. Ročaj (dodatna oprema) | 22. Držala za jermene |
| 7. Električno dvigalo za kosišče | 23. Vodila |
| 8. Funkcijski gumb za sprednjo dodatno opremo (dodatna oprema) | 24. Sistem za zaščito pri prevračanju (ROPS) |
| 9. Gumb kardanskega pogona | 25. Varnostni pas |
| 10. Kontaktni ključ | 26. Pokrovček rezervoarja za gorivo |
| 11. Ročica za plin | 27. Ročica za nastavitve sedeža |
| 12. Stikalo žarometov | 28. Obvodni ventil za sprednji menjalnik |
| 13. Stikalo opozorilne luči (dodatna oprema) | 29. Zaklep parkirne zavore |
| 14. Stikalo za vtičnico, 12 V | 30. Parkirna zavora |
| 15. Stikalo za vtičnico AUX, 12 V (dodatna oprema) | 31. Sprednja opozorilna luč (dodatna oprema) |
| 16. Električna vtičnica, 12 V | 32. Orodje |

Pregled električnega sistema



1. Zaslon
2. Funkcijski gumb za dvigalo kosišča
3. Funkcijski gumb za sprednjo dodatno opremo (dodatna oprema)
4. Kontaktni ključ
5. Gumb kardanskega pogona
6. Stikalo žarometov
7. Stikalo opozorilne luči (dodatna oprema)
8. Stikalo za vtičnico, 12 V
9. Stikalo za vtičnico AUX, 12 V (dodatna oprema)
10. Funkcijski gumb za zadnjo dodatno opremo (dodatna oprema)
11. Uravnavanje plina EFI (P 524X EFI)
12. Električna vtičnica, 12 V
13. Releji
14. Kontrolna enota kosilnice
15. Senzor temperature za hidravlično olje
16. Krmilna enota
17. Servisni priključek
18. Stikalo OPC
19. Varovalka za 12 V napajanje pomnilnika do krmilnega modula kosilnice, 3 A
20. Akumulatorska baterija
21. Zadnja opozorilna luč (dodatna oprema)
22. Zadnja električna vtičnica AUX, 12 V (dodatna oprema)
23. Kontrolna enota EFI (P 524X EFI)

24. Varovalka za dvigalo kosišča z električnim sprožilnikom, 30 A
25. Senzor nivoja goriva
26. Električni dvig kosišča sprožilnika
27. Žarometi
28. Sprednja električna vtičnica AUX, 12 V (dodatna oprema)
29. Sprednja opozorilna luč (dodatna oprema)
30. Stikalo parkirne zavore

Električne vtičnice

Izdelek je opremljen z naslednjimi električnimi vtičnicami:

- Električna vtičnica, 12 V
- Električna vtičnica AUX, 12 V, sprednja (dodatna oprema)
- Električna vtičnica AUX, 12 V, zadnja (dodatna oprema)

Če želite najti varovalke za električne vtičnice, glejte *Pregled varovalk na strani 237*.

Za iskanje električnih vtičnic glejte *Pregled električnega sistema na strani 208*.

Električne vtičnice vklopite z glavnim stikalom na nadzorni plošči.

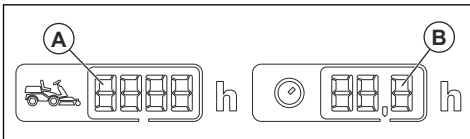
Števca ur

Izdelek ima na zaslonu 2 števec ur. Števca ur prikazujeta, kakšen je skupen čas obratovanja motorja (A) in v določenem obdobju obratovanja (B). Zadnja številka števca delovnih ur za obdobje delovanja prikazuje desetino ure (6 minut).

Čas, v katerem je bil kontakt vklopljen, motor pa ni deloval, se ne beleži.

Opomba: Skupni števec delovnih ur (A) prikazuje samo polne ure.

Opomba: Čas delovanja je čas, ko je motor vklopljen 1 day. Novo obdobje obratovanja se prične, če je bil motor izklopljen vsaj 6 h.



Krmilni modul kosilnice

Izdelek ima krmilni modul kosilnice, ki uporabniku posreduje informacije o izdelku. Informacije so prikazane na zaslonu instrumentne plošče. Glejte *Zaslon na strani 211*.

Zaradi krmilnega modula kosilnice se lahko servisni center pri popravilu poveže z izdelkom.

Husqvarna Connect

Izdelek ima brezžično tehnologijo in se lahko poveže s prenosnimi napravami, ki imajo nameščeno aplikacijo Husqvarna Connect. Aplikacija Husqvarna Connect je brezplačna za vašo mobilno napravo. Aplikacija Husqvarna Connect omogoča razširitev funkcij vašega izdelka Husqvarna:

- Funkcijo zaklepa in odklepa, s katero preprečite nepooblaščenim osebam upravljanje z izdelkom.
- Dodatne informacije o izdelku.
- Informacije o izdelku, delih in servisu ter pomoč.

Husqvarna Fleet Services™

Husqvarna Fleet Services™ je storitev v oblaku, ki upravljavcu komercialne skupine strojev omogoča pregled nad vsemi izdelki. Za več informacij o storitvi Husqvarna Fleet Services™ si oglejte www.husqvarna.com.

Za združevanje izdelka s storitvijo Husqvarna Fleet Services™

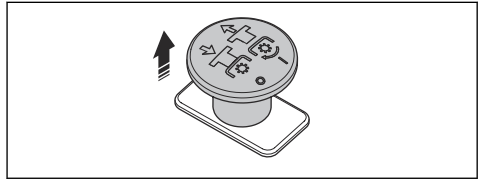
1. Prenesite aplikacijo Husqvarna Fleet Services™ v mobilno napravo.
2. Prijavite se v aplikacijo Husqvarna Fleet Services™.

3. Za združevanje izdelka z aplikacijo Husqvarna Fleet Services™ sledite zgornjim navodilom.

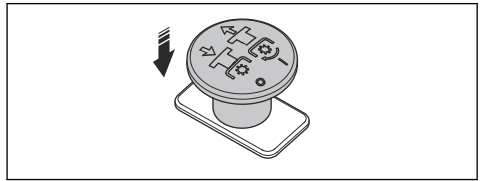
Gumb za kardanski pogon

Z gumbom kardanskega pogona vklopite in izklopite sklopko za kardanski pogon, kosišče ali drugo opremo, ki je z njo povezana. Za vklop pogona rezil morajo biti izpolnjeni ustrezni pogoji za zagon. Ustrezno zračno rezo si oglejte poglavje *Pregled pogojev delovanja na strani 217*.

- Za vklop pogona rezil ali druge opreme povlecite gumb za kardanski pogon navzven.



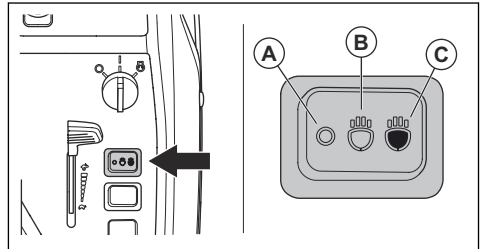
- Za izklop pogona rezil ali druge opreme potisnite gumb za kardanski pogon navznoter.



Žarometi

Žaromet ima delovno luč in dolgo luč.

- Vklpno stikalo potisnite v položaj (A), da ugasnete luči.

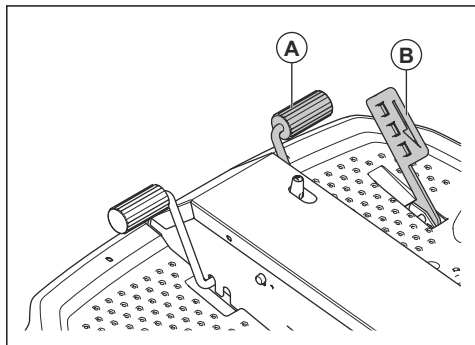


- Vklpno stikalo potisnite v položaj (B), da vklopite delovno luč.
- Vklpno stikalo potisnite v položaj (C), da vklopite dolgo luč in delovno luč.

Delovna luč sveti še 3 minute po tem, ko kontaktni ključ premaknete v položaj STOP. Ko so žarometi vklopljeni, je na zaslonu prikazan simbol žarometov. Glejte, *Zaslon na strani 211*.

Stopalki za vožnjo naprej in vožnjo nazaj

Hitrost postopno nastavite s stopalkama. Leva stopalka (A) se uporablja za premikanje naprej, desna (B) pa za premikanje nazaj. Izdelek zavira, ko spustite stopalki.

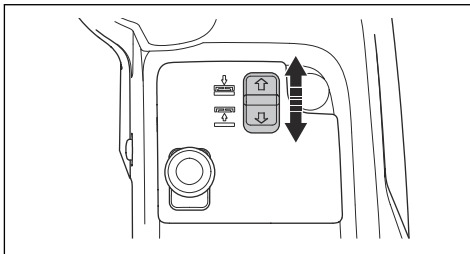


Stikalo za električno dvigalo kosišča

Stikalo upravlja električno dvigalo. Z električnim dvigalom dvignete in spustite kosišče v ustrezen položaj.

Stikalo nima nastavljenega položaja. Povlecite stikalo električnega dvigala nazaj, da dvignete kosišče. Potisnite stikalo električnega dvigala naprej, da spustite kosišče. Kosišče lahko vedno dvignete ali spustite, ko je kontaktni ključ v položaju ON.

Kosišče mora biti pri košnji trave vedno v plavajočem položaju. Plavajoči položaj omogoča, da kosišče sledi različnim ravnam tal.



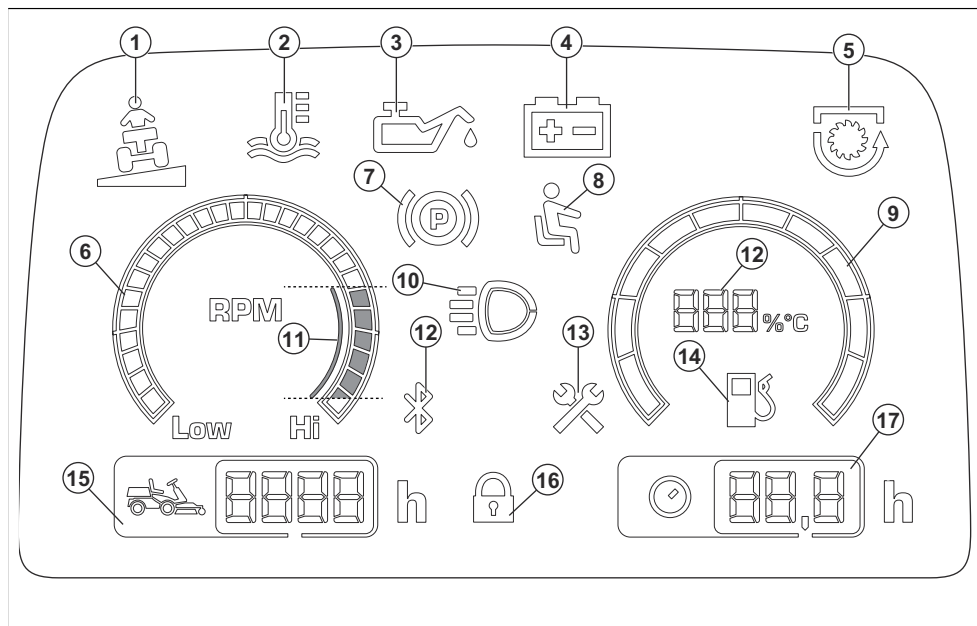
Kosišče

Kosišča za ta izdelek so kosišča Combi in kosišče R137. Kosišča so na voljo tudi kot modeli X, ki omogočajo nastavitve višine košnje na nadzorni plošči. Glejte, *Tehnični podatki na strani 262*.

Kosišča delujejo z vložkom za mulčenje ali izmetom na zadnji strani. Če kosišča uporabljate z vložkom za mulčenje, je trava razrezana na manjše kose, ki postanejo gnojilo za trato. Če vložek za mulčenje odstranite, kosišča travo izvržejo na zadnji strani. Kosišča Combi so posebej izdelane za uporabo z vložkom za mulčenje, medtem ko je kosišče R137 posebej izdelano za izmet na zadnji strani.

Zaslon

Zaslon na instrumentni plošči prikazuje informacije o stanju izdelka.



1. Indikator strmine
2. Indikator temperature olja menjalnika
3. Indikator tlaka motornega olja
4. Indikator napoljenosti akumulatorske baterije
5. Indikator PTO
6. Merilnik hitrosti
7. Indikator parkirne zavore
8. Ročica za nadzor prisotnosti uporabnika (OPC)
9. Merilnik za gorivo
10. Indikator delovne luči ali dolge luči
11. Priporočeno število vrtljajev/minuto med uporabo izdelka
12. Bluetooth®
13. Indikator za servis
14. Merilnik za gorivo, merjeno v korakih po 5 %

Opomba: Če je indikator temperature olja menjalnika vklopljen, je na merilniku za gorivo prikazana temperatura olja menjalnika.

15. Števec ur. Skupni čas delovanja v urah.
16. Digitalni zaklep
17. Števec ur. Število delovnih ur/dan.

Opomba: Prikaz na zaslonu se lahko razlikuje med različnimi modeli.

Opomba: Ko kontaktni ključ obrnete iz položaja STOP v položaj ON, vsi simboli za trenutek zasvetijo. Nato svetijo samo simboli funkcij, ki delujejo.

Simboli na izdelku



OPOZORILO: Bodite previdni in uporabljajte izdelek pravilno. Ta izdelek lahko povzroči hude poškodbe oziroma smrt upravljalca ali drugih.



Pred uporabo tega izdelka morate pazno prebrati navodila za uporabo ter jih razumeti.



Vrtljiva rezila. Ko je motor vklopljen, se izogibajte stiku s pokrovom.



Opozorilo: vrtljivi deli. Izogibajte se stiku z njimi.



Opozorilo: nevarnost poškodb zaradi stisnjenja.



Opozorilo: nevarnost poškodb zaradi stisnjenja. Dvižne ročice se bodo premaknile z veliko silo, zato se izogibajte stiku s telesom.



Pazite na leteče in odbite predmete.



Vroča površina.



Osebe naj se zadržujejo na varni razdalji.



Pred in med vzvratno vožnjo z izdelkom glejte nazaj.



Nikoli ne kosite trave po vzpetinah z naklonom. Izdelka ne uporabljajte na pobočjih z naklonom, večjim od 10°. Glejte, *Košnja na klančinah na strani 218*.



Na izdelku ali opremi ne zadržujte potnikov.



Nevarnost prevrnitve.



Zapeljite naprej.



Zapeljite vzvratno.



Stopalka parkirne zavore.



Parkirna zavora.



Izdelek je v skladu z veljavnimi predpisi CE.



Izdelek je v skladu z veljavnimi direktivami ZK.



Emisija hrupa v okolje je skladna z direktivami in uredbami EU, ZK ter zakonodajo Novega južnega Walesa, in sicer z direktivo "Zaščita okolja pri delu (nadzor hrupa) iz 2017". Zajamčena raven zvočne moči izdelka je navedena na in v *Tehnični podatki na strani 262* in na oznaki.



Vedno nosite homologirano zaščitno opremo za sluh.



Izklopite motor in odstranite kabel vžigalne svečke, šele nato opravite popravila ali vzdrževalna dela.



Izklop motorja.



Vklop motorja.



Zagon motorja.



Število vrtljajev motorja – veliko.



Število vrtljajev motorja – majhno.



Čok P 524X.



Gorivo.



Najv. 10 % etanola.



Transportni položaj za kosišče.



Delovni položaj za kosišče.



Izvalcite gumb za kardanski pogon.



Pritisnite gumb za kardanski pogon.



AUX za zadnjo izhodno moč.



AUX za sprednjo izhodno moč.



Nivo olja.



Bralna koda.



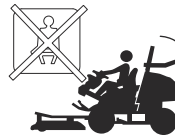
MAX. XXXN / (XXXkg)

Največja dovoljena navpična sila na vlečni kljuki je določena v razdelku *Tehnični podatki na strani 262* in na oznaki.



MAX. XXXN / (XXXkg)

Največja dovoljena vodoravna sila na vlečni kljuki je določena v razdelku *Tehnični podatki na strani 262* in na oznaki.



Ne uporabljajte varnostnega pasu, če je struktura ROPS odklopljena.



Ko je struktura ROPS priklopljena, vedno uporabljajte varnostni pas.



Opomba: Ostali znaki in oznake na izdelku se nanašajo na zahteve za certifikacijo, ki veljajo za druga komercialna območja.

Tipška ploščica

1	Husqvarna	HUSQVARNA AB SE-561 82 HUSQVARNA, SWEDEN	5
2	Husqvarna Identify (HID)	XXXXXXXXXXXXXXXXXXXXXXXXXX	6
3	Model	XXXXXX	7
4	PNC	XXXXXXXXXX	8
	Prod year	XXXX	
	Nominal power	XX, XkW	
	Serial number	XXXXXXXXXXXX	
	UK Importer	Husqvarna UK Ltd, Preston Road, Co. Durham, DL5 6UP	
9	Husqvarna		
10	PNC	XXXXXXXXXXXX	
11	Unladen weight	XXXkg	
12	Max front axle weight (GAWR)	XXXkg	
13	Max rear axle weight (GAWR)	XXXkg	
	Max laden weight (GCWR)	XXXXkg	
	USA Importer	Husqvarna Group, 9335 Harris Corners Plwy, Suite 500, Charlotte, NC28269, USA	

1. Identiteta Husqvarna (HID) s številko izdelka, tovarno in linijo, datumom, zaporedno številko in kontrolno številko
2. Ime modela
3. Koda izdelka (PNC)
4. Bralna koda
5. Proizvajalec in naslov proizvajalca
6. Leto izdelave
7. Nazivna moč
8. Serijska številka z datumom, letom, tednom izdelave in zaporedno številko
9. Koda izdelka (PNC)
10. Teža izdelka, brez obremenitve
11. Največja dovoljena obremenitev sprednje preme (GAWR)

12. Največja dovoljena obremenitev zadnje preme (GAWR)

13. Teža največje obremenitve (GCWR)

Stopnja emisij Euro V



OPOZORILO: Zaradi predelave motorja se razveljavi EU-homologacija tega izdelka.

Škoda izdelka

Za škodo na izdelku ne odgovarjamo, če:

- Izdelek ni pravilno popravljen.
- Izdelek je popravljen z deli, ki jih ni izdelal ali odobril proizvajalec.
- Na izdelku je nameščena dodatna oprema, ki je ni izdelal ali odobril proizvajalec.
- Izdelek ni bil popravljen v pooblaščenem servisnem centru ali pri pooblaščenem organu.

Varnost

Varnostne definicije

Opozorila, svarila in opombe opozarjajo na posebej pomembne dele priročnika.



OPOZORILO: Se uporabi, če obstaja nevarnost telesne poškodbe ali smrti uporabnika ali opazovalcev ob neupoštevanju navodil v tem priročniku.



POZOR: Se uporabi, če obstaja nevarnost poškodbe izdelka, drugih materialov ali okolice ob neupoštevanju navodil v tem priročniku.

Opomba: Se uporabi za podajanje podrobnejših informacij, potrebnih v dani situaciji.

Splošna varnostna navodila



OPOZORILO: Izdelek lahko odreže roke in noge ter meče predmete. Če ne upoštevate varnostnih navodil, lahko pride do resnih poškodb ali smrti.



OPOZORILO: Če je rezalna oprema poškodovana, izdelka ne uporabljajte več. Poškodovana rezalna oprema lahko meče predmete in povzroči resne poškodbe ali smrt. Nemudoma zamenjajte poškodovana rezila.



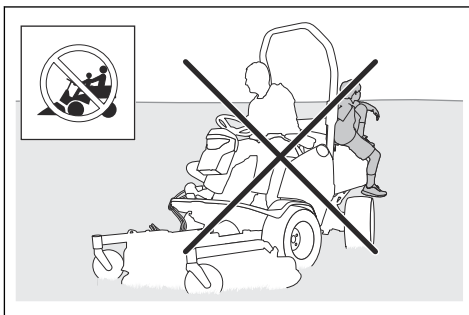
OPOZORILO: Izdelek med delovanjem ustvarja elektromagnetno polje. To polje lahko v nekaterih pogojih moti delovanje aktivnih ali pasivnih medicinskih vsadkov. Uporabnikom medicinskih vsadkov svetujemo, da se pred uporabo tega izdelka posvetujejo z zdravnikom ali proizvajalcem

medicinskega vsadka, s čimer zmanjšajo nevarnost resnih ali smrtnih poškodb.



OPOZORILO: Pred uporabo izdelka preberite navodila v povezavi z opozorili v nadaljevanju.

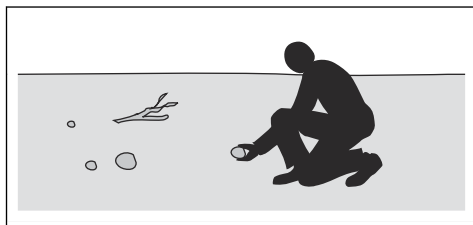
- Vedno bodite previdni in ravnajte razumno. Izogibajte se situacijam, ki se vam zdijo prezahtevne. Če ste po branju navodil za uporabnika negotovi glede delovnih postopkov, se pred nadaljnjimi postopki posvetujte s strokovnjakom.
- Pred zagonom izdelka je treba natančno prebrati in razumeti navodila za uporabo ter navodila na izdelku.
- Naučite se varno uporabljati izdelek in njegove krmilne elemente ter se seznanite z načinom hitre zaustavitve izdelka.
- Naučite se prepoznati varnostne oznake.
- Izdelek mora biti čist, zato da je lahko jasno prebrati oznake in nalepke.
- Ne pozabite, da je uporabnik odgovoren za nesreče, ki jih povzročijo drugim ljudem ali njihovi lastnini.
- Ne prevažajte potnikov. Izdelek sme uporabljati le ena oseba.



- Izdelka ne pustite brez nadzora, če je motor vklopljen. Preden izdelek pustite brez nadzora,

vedno ustavite rezila, aktivirajte parkirno zavoro, ustavite motor in odstranite ključ.

- Izdelek uporabljajte le podnevi ali v pogojih, ki zagotavljajo zadostno količino svetlobe. Izdelek mora biti vedno na varni razdalji od lukenj ali drugih nepravilnosti v tleh. Bodite pozorni na druga morebitna tveganja.
- Izdelka nikoli ne uporabljajte v slabem vremenu, na primer v megli, v dežju, na zatohlih ali vlažnih mestih, pri močnem vetru, mrazu, če obstaja nevarnost strele itd.
- Poiščite in označite mesta večjih kamnov in drugih nepremičnih predmetov, da preprečite trke.
- Z območja odstranite predmete, kot so kamni, igrače itd., ki bi se lahko ujeli med rezila in bi jih nato vrglo ven.



- Otrokom ali drugim osebam, ki niso pooblaščenec za upravljanje izdelka, ne dovolite, da bi uporabljali izdelek ali ga servisirali. Starost uporabnika je lahko določena z lokalnimi zakoni.
- Pred zagonom motorja, vklopom pogona ali začetkom premikanja izdelka se prepričajte, da v bližini izdelka ni nikogar drugega.
- Med košnjo v bližini ceste ali prečkanjem ceste bodite pozorni na promet.
- Izdelka ne uporabljajte, če ste utrujeni, pod vplivom alkohola ali drog ali zdravil oziroma v drugih okoliščinah, ki lahko negativno vplivajo na vaš vid, pozornost, koordinacijo ali presojo.
- Ne spreminjajte nastavitve števila vrtljajev motorja.
- Izdelek vedno parkirajte na ravni površini, motor pa ne sme delovati.

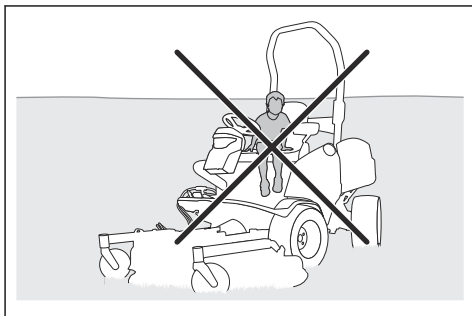
Varnostna navodila v zvezi z otroki



OPOZORILO: Pred uporabo izdelka preberite navodila v povezavi z opozorili v nadaljevanju.

- Če niste dovolj pozorni na otroke v bližini izdelka, lahko pride do resnih nesreč. Izdelek in košnja lahko pritegneta otroke. Otroci najverjetneje ne ostanejo na mestu, kjer ste jih nazadnje videli.
- Otroci se ne smejo zadrževati v območju košnje. Prepričajte se, da je ob otrokih odgovorna oseba.
- Opazujte otroke in zaustavite izdelek, če se približajo delovnemu območju. Bodite zelo previdni blizu vogalov, grmov, dreves ali drugih predmetov, ki vam ovirajo jasen pogled.

- Pred in med vzvratno vožnjo glejte nazaj in navzdol ter se tako prepričajte, da v bližini ni otrok.
- Na izdelku ne prevažajte otrok. Z izdelka lahko padejo in se resno poškodujejo ali preprečijo varno manevriranje izdelka.
- Otroci izdelka ne smejo uporabljati.



Varnostna navodila za uporabo



OPOZORILO: Med ali neposredno po delovanju se ne dotikajte motorja ali izpušnega sistema. Med uporabo postaneta motor in izpušni sistem zelo vroča. Nevarnost opeklin, požara ali škode na lastnini ali bližnjih območjih. Med uporabo izdelka se izogibajte grmov in drugih predmetov.



OPOZORILO: Pred uporabo izdelka preberite navodila v povezavi z opozorili v nadaljevanju.

- Pred in po vzvratni vožnji vedno glejte navzdol in nazaj. Bodite pozorni na velike in majhne ovire.
- Pred zavijanjem v vogalih zmanjšajte hitrost.
- Pri vožnji po območjih, ki jih ne nameravate kositi, ustavite rezila.



POZOR: Pred uporabo izdelka preberite previdnostna navodila v nadaljevanju.

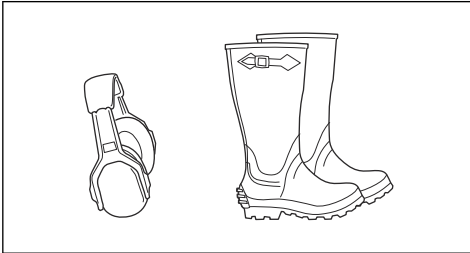
- Pred uporabo izdelka z dovodne odprtine hladnega zraka motorja odstranite travo in umazanijo. Če je odprtina za dovod hladnega zraka blokirana, obstaja nevarnost okvare motorja.
- Previdno se izogibajte kamnom in drugim večjim predmetom, in poskrbite, da se jih z rezili ne dotaknete.
- Z izdelkom se ne premikajte prek teh predmetov. Če med upravljanjem izdelka prevozite ali udarite ob predmet, se ustavite se ter pregledajte izdelek in kosišče. Če je potrebno, izdelek popravite, preden ga ponovno zaženete.

Osebnna zaščitna oprema



OPOZORILO: Pred uporabo izdelka preberite navodila v povezavi z opozorili v nadaljevanju.

- Med uporabo izdelka obvezno uporabljajte ustrezno osebno zaščitno opremo. Osebna zaščitna oprema ne more popolnoma preprečiti poškodb, vendar v primeru nesreče omili posledice. Prodajalec naj vam pomaga izbrati ustrezno opremo.
- Uporabljajte odobreno zaščito za sluh. Dolgotrajna izpostavljenost hrupu lahko povzroči trajne okvare sluha.
- Uporabite trpežno obutev, ki ne drsi. Priporočamo obutev z ojačano konico. Ne bodite bos ali nosite odprtih čevljev.



- Po potrebi uporabite zaščitne rokavice, npr. kadar pritrjujete, pregledujete ali čistite rezalno opremo.
- Ne nosite ohlapnih oblačil, nakita ali drugih predmetov, ki se lahko ujamejo med premikajoče se dele.
- V bližini imejte opremo za prvo pomoč in gasilni aparat.

Varnostne naprave na izdelku



OPOZORILO: Pred uporabo izdelka preberite navodila v povezavi z opozorili v nadaljevanju.

- Ne uporabljajte izdelka z varnostnimi napravami, ki so poškodovane ali ne delujejo pravilno. Redno preverjajte varnostne naprave. Če so varnostne naprave poškodovane, se obrnite na servisnega zastopnika družbe Husqvarna.
- Ne spreminjajte varnostnih naprav. Izdelka ne uporabljajte, če zaščitne plošče, zaščitni pokrovi, varnostna stikala ali druge zaščitne naprave niso nameščene oz. so poškodovane.

Zaščitna struktura proti prevračanju (ROPS)

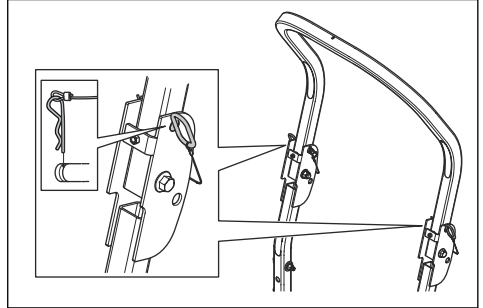
Zaščitna struktura proti prevračanju (ROPS) je zaščitni okvir, ki zmanjšuje nevarnost poškodb pri prevrnitvi izdelka. Kadar izdelek upravljate na klanecu, uporabite strukturo ROPS in varnostni pas.

Varnostni pas

Varnostni pas preprečuje poškodbe v primeru nesreč ali prevrnitve izdelka. Varnostni pas uporabljajte le, ko je struktura ROPS vklopljena. Prepričajte se, da je varnostni pas pravilno nameščen in ni poškodovan.

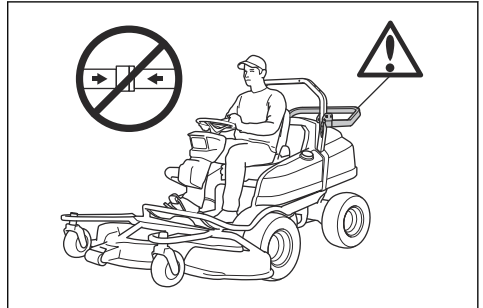
Vklop in izklop strukture ROPS

- Odstranite zatiča, ki držita strukturo ROPS in jo zložite v smeri nazaj, da jo izklopite. Strukturo ROPS vklopite v obratnem vrstnem redu.

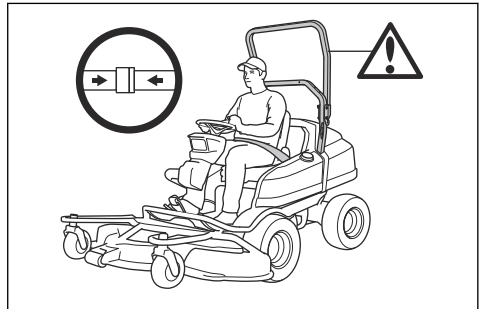


OPOZORILO: Sledite spodnjim navodilom za strukturo ROPS in varnostni pas.

- Ne uporabljajte varnostnega pasu, če je struktura ROPS izklopljena.



- Ko je struktura ROPS vklopljena, vedno uporabljajte varnostni pas.

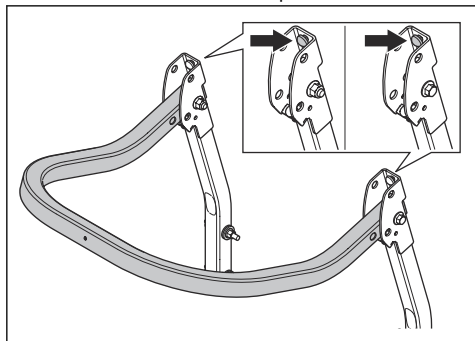


- Prepričajte se, da je struktura ROPS pravilno nameščena in ni poškodovana.

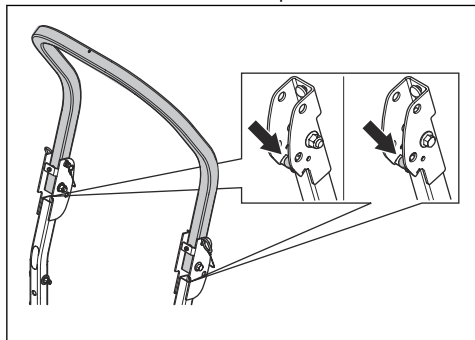
Nastavitev enot za blaženje treslajev na strukturi ROPS

Struktura ROPS ima 4 enote za blaženje treslajev, ki preprečujejo treslajve in hrup strukture ROPS.

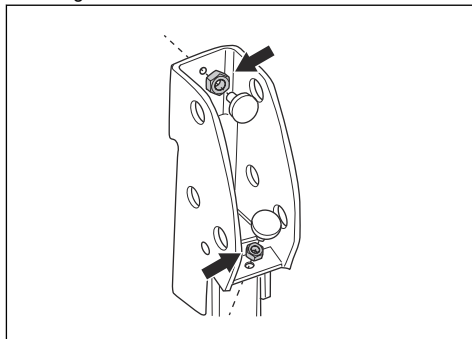
1. Odklopite strukturo ROPS. Glejte, *Vklop in izklop strukture ROPS na strani 216*.
2. Obračajte zgornje enote za blaženje treslajev, dokler se struktura ROPS ne premika več.



3. Vklopite strukturo ROPS. Glejte, *Vklop in izklop strukture ROPS na strani 216*.
4. Obračajte spodnje enote za blaženje treslajev, dokler se struktura ROPS ne premika več.



5. Zategnite matice števca.



Ročica za nadzor prisotnosti uporabnika (OPC)

OPC se vklopi, ko upravljevec vstane s sedeža. Indikator OPC na zaslonu zasveti. OPC vklopi varnostni tokokrog. Glejte *Pregled pogojev delovanja na strani 217*.

Preverjanje kontaktnega ključa

- Zaženite in zaustavite motor, da preverite kontaktni ključ. Glejte, *Zagon motorja (P 524X) na strani 224* in *Zaustavitev motorja na strani 228*.
- Ko kontaktni ključ obrnete v položaj za zagon, se mora motor zagnati.
- Ko kontaktni ključ obrnete v položaj za zaustavitev, se mora motor nemudoma zaustaviti.

Pregled pogojev delovanja

Pogoji delovanja so:

- Motor je mogoče zagnati le, če je pogon rezil izklopljen.
- Motor je mogoče zagnati le, če je aktivirana parkirna zavora.
- Pogon rezil lahko deluje le, če uporabnik sedi na sedežu.

Pogoje delovanja vsak dan preglejte.

1. Poskusite zagnati motor pri vklopljenem pogonu rezil. Če pogoji delovanja delujejo, se motor ne zažene.
2. Poskusite zagnati motor brez aktivirane parkirne zavora. Če pogoji delovanja delujejo, se motor ne zažene.
3. Zaženite motor, vklopite pogon na rezilih in vstanite s sedeža. Če pogoji delovanja delujejo, se bodo rezila v kosišču zaustavila.

Preverjanje delovanja stopalk za vožnjo naprej in vzvratno vožnjo

1. Zaženite izdelek.
2. Stopalki za vožnjo naprej in vzvratno vožnjo ne smeta biti blokirani in se morata prosto premikati.

3. Previdno pritisnite stopalko za vožnjo naprej, da se premaknete naprej.
4. Sprostite stopalko za vožnjo naprej, da zavrete. Prepričajte se, da se motor vklopi, ko sprostite stopalko za vožnjo naprej.
5. Ta postopek ponovite za stopalko za vzvratno vožnjo.

Opomba: Izdelek ima zavoro, ki se vklopi, ko sprostite stopalke. Če želite hitreje zmanjšati hitrost, pritisnite drugo stopalko.

6. Prepričajte se, da se izdelek ne premika, ko stopalki za vožnjo naprej in vožnjo nazaj nista vklopljeni.

Parkirna zavora



OPOZORILO: Če parkirna zavora ne deluje, se izdelek lahko začne premikati in povzroči poškodbe ali škodo. Parkirno zavoro morate redno pregledovati in nastavljati.

Glejte *Aktivacija in sprostitvev parkirne zavora na strani 228.*

Dušilnik

Dušilnik zmanjšuje raven hrupa na najnižjo možno raven in odvaja izpušne pline stran od uporabnika.

Izdelka ne uporabljajte, če dušilnik ni nameščen ali je poškodovan. Poškodovan dušilnik zviša nivo hrupa in poveča nevarnost požara.



OPOZORILO: Dušilnik se med in po uporabi ter med delovanjem motorja v prostem teku zelo segreje. V bližini vnetljivih materialov in/ali hlapov bodite previdni, da preprečite požar.

Preverjanje dušilnika

- Dušilnik redno preverjajte in se tako prepričajte, da je pravilno nameščen in ni poškodovan.

Zaščitni pokrovi

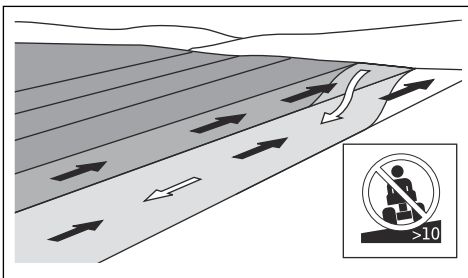
Manjkajoči ali poškodovani zaščitni pokrovi povečajo nevarnost poškodb pri premikajočih se delih in vročih površinah. Pred zagonom izdelka preverite nivo olja. Prepričajte se, da so zaščitni pokrovi pravilno nameščeni in na njih ni razpok ali drugih poškodb. Zamenjajte poškodovane pokrove.

Košnja na klančinah

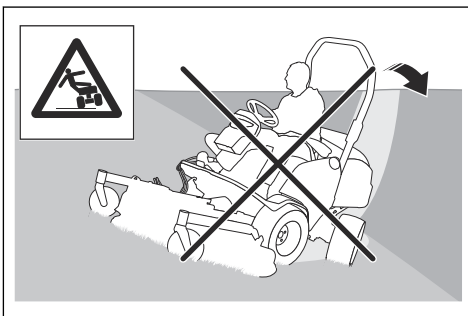


OPOZORILO: Pred uporabo izdelka preberite navodila v povezavi z opozorili v nadaljevanju.

- Košnja trave na klančinah poveča nevarnost zaradi izgube nadzora nad izdelkom in prevračanja. To lahko povzroči poškodbe ali smrt. Na vseh pobočjih je treba travo kositi previdno. Če po pobočju ne morete voziti vzvratno ali se ob tem ne počutite varno, je ne kosite.
- Odstranite kamenje, veje in druge ovire.
- Smer košnje mora biti od vrha proti dnu pobočja in obratno, ne pa z ene strani na drugo.
- Ne spuščajte se po pobočju z dvignjenim kosiščem.
- Izdelka ne upravljajte na pobočjih z naklonom, večjim od 10°.



- Izdelka ne zaganjajte ali zaustavljajte na pobočju.
- Po pobočjih vozite brez ustavljanja in počasi.
- Hitrosti ali smeri ne spreminjajte sunkovito.
- Ne zavijajte večkrat, kot je potrebno. Pri spuščanju po pobočju zavijajte počasi in postopoma. Vozite z majhno hitrostjo. Previdno obračajte volan.
- Bodite pozorni in ne vozite prek brazd, lukenj in grbin. Na neravnih tleh obstaja večja nevarnost prevračanja izdelka. Visoka trava lahko prekriva ovire.
- Ne kosite v bližini robov, jarkov ali nabrežij. Izdelek se lahko nenadoma prevrne, če s kolesi zapeljete na rob strmega pobočja ali jarka oz. če rob popusti. Če izdelek pade v vodo, obstaja nevarnost utopitve.

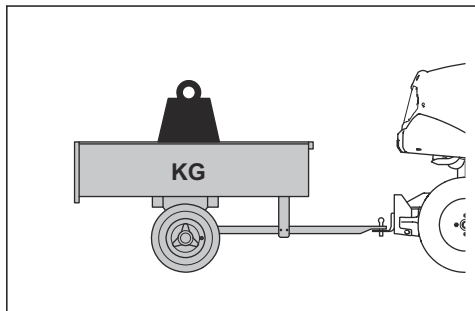


- Ne kosite mokre trave. Mokra trava je spolzka in lahko se zgodi, da pnevmatike izgubijo oprijem, zaradi česar izdelek zdrsne.
- Ne stopite na tla, da bi povečali stabilnost izdelka.

- Vozite zelo previdno, če ste priklopili dodatno opremo ali drug predmet, zaradi katerega je izdelek manj stabilen.

Varnost vleke

- Uporabljajte samo vlečno opremo, ki jo je odobril proizvajalec Husqvarna.
- Za pritrditev opreme uporabite vlečno kljuko.
- Ne vlecite opreme, težje od največje dovoljene mase. Glejte, *Tehnični podatki na strani 262*.



- Med vlečenjem opreme zagotovite, da v bližini izdelka ni drugih oseb.
- Pri vleki opreme na pobočjih ali razgibanem terenu bodite previdni.
- Med vlečenjem opreme izdelek vozite z nizko hitrostjo.

Varna uporaba goriva



OPOZORILO: Z gorivom ravnajte previdno. Je zelo lahko vnetljivo in lahko povzroči poškodbe in gmotno škodo.



OPOZORILO: Pred uporabo izdelka preberite navodila v povezavi z opozorili v nadaljevanju.

- Posode za gorivo ne polnite v zaprtih prostorih.
- Bencin in hlapi so strupeni ter zelo lahko vnetljivi. Bodite previdni pri ravnanju z bencinom, da preprečite poškodbe ali požar.
- Ne odstranite pokrova posode za gorivo in je ne polnite pri delujočem motorju.
- Pred polnjenjem goriva se motor mora ohladiti.
- Med polnjenjem goriva ne kadite.
- Goriva ne polnite v bližini isker ali odprtega ognja.
- Če sistem goriva pušča, ne zaženite motorja, dokler mesta puščanja niso zatesnjena.
- Goriva ne napolnite nad priporočen nivo. Zaradi toplote motorja in sonca se gorivo razteza in se prelije, če je posoda prenapolnjena.
- Ne prenapolnite ga. Če gorivo polijete po izdelku, ga počistite in počakajte, da se osuši, preden motor vklopite. Če se polijete po obleki, se preoblecite.

- Gorivo shranjujte le v odobrenih posodah.
- Izdelek in gorivo shranite tako, da se izognete škodi, ki bi jo lahko povzročilo uhajanje goriva ali hlapov.
- Gorivo naj izteče v ustrezno posodo – to storite na odprtem in na varni razdalji od odprtega ognja.

Varna uporaba baterije



OPOZORILO: Poškodovana baterija lahko eksplodira in povzroči poškodbe. Če je baterija deformirana ali poškodovana, se obrnite na pooblaščen servisno delavnico Husqvarna.



OPOZORILO: Pred uporabo izdelka preberite navodila v povezavi z opozorili v nadaljevanju.

- V bližini baterij nosite zaščitna očala.
- V bližini baterije ne nosite zapestne ure, nakita ali drugih kovinskih predmetov.
- Baterijo shranjujte zunaj doseg a otrok.
- Baterijo polnite v prostoru z dobrim zračnim pretokom.
- Med polnjenjem baterije vnetljive materiale hranite na razdalji najmanj 1 m.
- Zamenjane baterije zavržite. Glejte *Odstranitev na strani 261*.
- Iz baterije lahko prihajajo eksplozivni plini. V bližini baterije ne kadite. Baterija ne sme priti v stik z odprtim plamenom in iskrami.

Varnost pri transportu

- Za transport izdelka uporabite odobreno transportno vozilo.
- Izdelek je težek in lahko povzroči zmečkanine. Bodite previdni, ko ga natovarjate ali raztovarjate z vozila ali prikolice.
- Transportiranje tega izdelka je lahko omejeno z nacionalnimi ali lokalnimi predpisi.
- Voznik transportnega vozila je odgovoren za varno pričvrstitev izdelka med transportom. Glejte *Prevoza na strani 260*.

Varnostna navodila za vzdrževanje



OPOZORILO: Izdelek je težak in lahko povzroči telesne poškodbe ali materialno škodo na lastnini ali na sosednjih območjih. Ne izvajajte vzdrževalnih del na motorju ali kosišču, če niso izpolnjeni naslednji pogoji:

- Motor je izklopljen.
- Izdelek je parkiran na ravni površini.
- Parkirna zavora je aktivirana.
- Kontaktni ključ je odstranjen.
- Kosišče je izklopljeno.

- Vžigalni kabli so odstranjeni z vžigalnih svečk.



OPOZORILO: Izpušni plini iz motorja vsebujejo ogljikov monoksid, ki je strupen in zelo nevaren plin brez vonja. Izdelka ne zaženite v zaprtem prostoru ali prostoru z nezadostnim prezračevanjem.



OPOZORILO: Pred vzdrževanjem izdelka preberite naslednja opozorilna navodila.

- Za najboljšo učinkovitost in varnost, redno izvajajte vzdrževalna dela na izdelku, kot je navedeno v urniku vzdrževanja. Glejte, *Urnik vzdrževanja na strani 229*.
- Električni udar lahko povzroči poškodbe. Ne dotikajte se kablov, ko je motor vklopljen. Delovanja vžigalnega sistema ne preverjajte s prsti.
- Motorja ne zaženite, če so zaščitni pokrovi odstranjeni. Obstaja velika nevarnost poškodb zaradi premikajočih se ali vročih delov.
- Pred izvajanjem vzdrževalnih del v motornem prostoru se mora izdelek ohladiti.

- Rezila so ostra in lahko povzročijo ureznine. Na rezila namestite zaščito ali nosite zaščitne rokavice, ko na njih izvajate dela.
- Kosišče za čiščenje vedno premaknite v servisni položaj. Za dostop do kosišča izdelka ne parkirajte v bližini jarka ali na klančini.



POZOR: Pred uporabo izdelka preberite navodila v povezavi z opozorili v nadaljevanju.

- Če sta svečka ali vžigalni kabel odstranjena, ne obračajte motorja.
- Prepričajte se, da so vse matice in vijaki pravilno zategnjeni ter da je oprema v dobrem stanju.
- Ne spreminjajte nastavitve krmilnikov. Če je število vrtljajev motorja previsoko, se lahko deli izdelka poškodujejo. Glejte, *Tehnični podatki na strani 262* za najvišje število vrtljajev motorja.
- Izdelek je homologiran samo za uporabo z opremo, ki jo dobavi ali priporoča proizvajalec.



OPOZORILO: Ne dotikajte se hidravličnih cevi. Lahko pride do poškodb na koži zaradi uhajanja hidravlične tekočine pod tlakom.

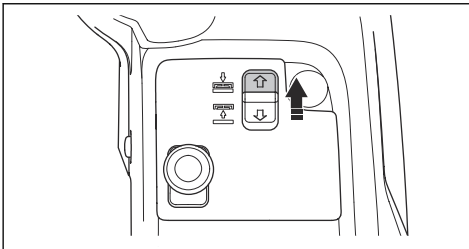
Montaža

Nameščanje kosišča

Opomba: Za modele kosišča C112X, C122X, R137X: Preden lahko namestite kosišče modela X, morate namestiti komplet sprednje električne vtičnice AUX (dodatna oprema).

Opomba: Kosišče in izdelek morata biti na ravni podlagi, preden pritrdite kosišče.

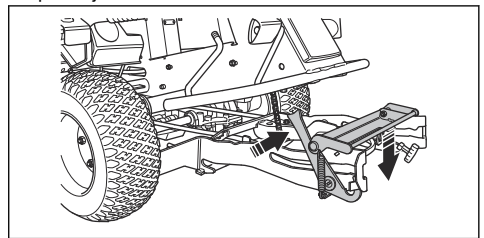
1. Previdno ravnajte z izdelkom, dokler ni pred kosiščem.
2. Potisnite stikalo električnega dvigala, da spustite kosišče. Spustite kosišče do konca, dokler ne slišite udarca.



POZOR: Stikalo držite najmanj 2 sekundi, ko se kosišče dotakne tal. Priporočamo, da je kosišče v plavajočem položaju.

Opomba: Zvok udarca na notranji strani okvirja ne pomeni, da je prišlo do okvare izdelka.

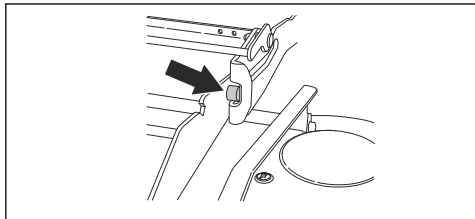
3. Uporabite parkirno zavoro.
4. Izklopite motor.
5. Ohišje opreme potisnite navzdol. Zaklepni mehanizem okvirja opreme dvignite v navpičen položaj.



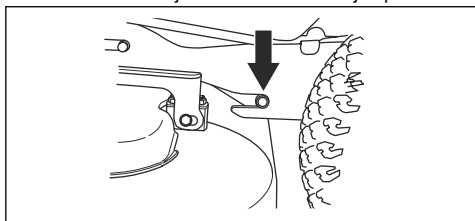
OPOZORILO: Zaklepni mehanizem lahko poškoduje prste, če z njim ne ravnate previdno. Ko nadaljujete

z naslednjim korakom, z obema rokama držite sprednji rob kosišča.

6. Kosišče potisnite nazaj v okvir opreme. Sprednji vodilni zatiči morajo sestiti v utoru na okvirju opreme. Zaklepni mehanizem okvirja opreme se samodejno sprosti.

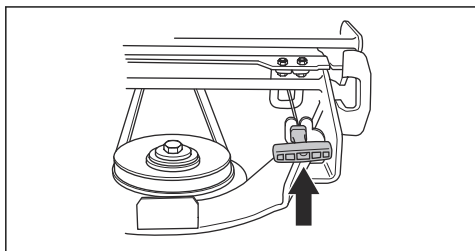


7. Kosišče potiskajte navznoter, dokler se zadnji vodilni zatiči ne dotaknejo dna utorov na okvirju opreme.



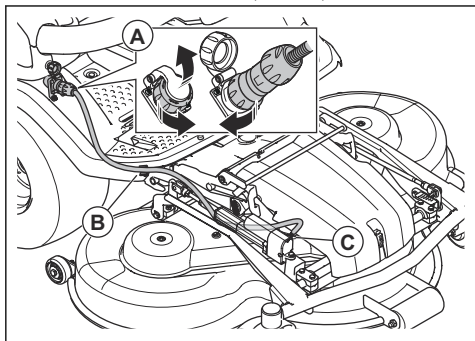
8. Namestite pogonski jermen okoli pogonskih jermenic kosišča.

9. Vzmetno ročico vstavite v držalo vzmeti.



10. Namestite sprednji pokrov.

11. Za modele kosišča C112X, C122X, R137X:



- a) Kabel priključite v vtičnico (A).
b) Kabel pritrdite s kabelsko sponko (B) na oporni plošči za nogo.

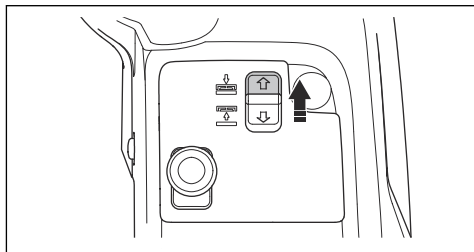


POZOR: Prepričajte se, da je kabel v pravilnem položaju pod sprožilnikom (C) in da ga ne boste stisnili, ko kosišče nastavite v položaj za košnjo. Glejte, *Nastavitev kosišča v položaj za košnjo na strani 241.*

12. Preverite vzporednost kosišča. Glejte, *Preverjanje vzporednosti kosišča na strani 242.*

Odstranjevanje kosišča

1. Izdelek parkirajte na ravna tla.
2. Uporabite parkirno zavoro.
3. Za modele kosišča C112X, C122X, R137X: Višino košnje spustite v najnižji položaj. Glejte, *Nastavitev višine košnje (C112X, C122X, R137X) na strani 227.*
4. Potisnite stikalo električnega dvigala, da spustite kosišče. Spustite kosišče do konca, dokler ne slišite udarca.

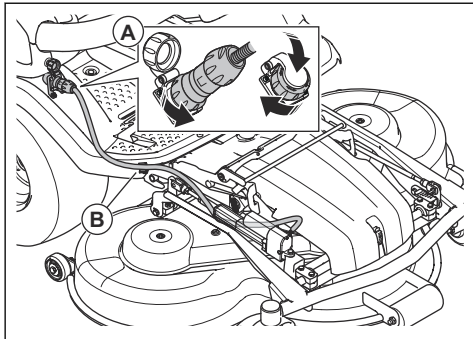


POZOR: Stikalo držite najmanj 2 sekundi, ko se kosišče dotakne tal. Prepričajte se, da je kosišče v plavajočem položaju.

Opomba: Zvok udarca na notranji strani okvirja ne pomeni, da je prišlo do okvare izdelka.

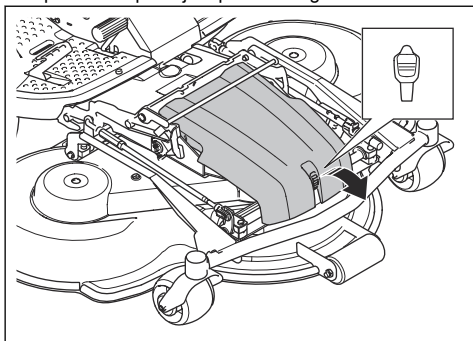
5. Izklopite motor.
6. Kontaktni kijuč postavite v nevtralni položaj.

7. Za modele kosišča C112X, C122X, R137X:



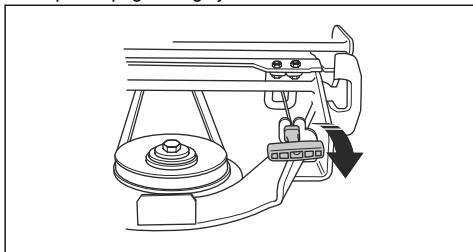
- a) Kabel izklopite iz napajalne vtičnice (A).
- b) Kabel odstranite iz kableske sponke (B) na oporni plošči za nogo.

8. Z orodjem, pritrjenim na kontaktni ključ, sprostite sponko na sprednjem pokrovu in ga odstranite.

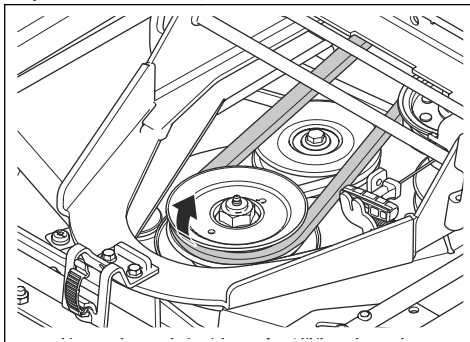


9. Za modele kosišča C112, C122, R137: Višino košnje spustite v najnižji položaj. Glejte, *Nastavitve višine košnje (C112, C122, R137)* na strani 227.

10. Ročaj vzmeti izvlecite iz držala vzmeti, da sprostite napetost pogonskega jermena.



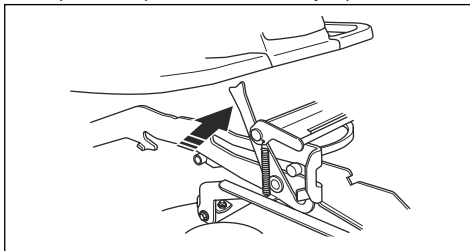
11. Odstranite pogonski jermen in ga vstavite v držalo jermena.



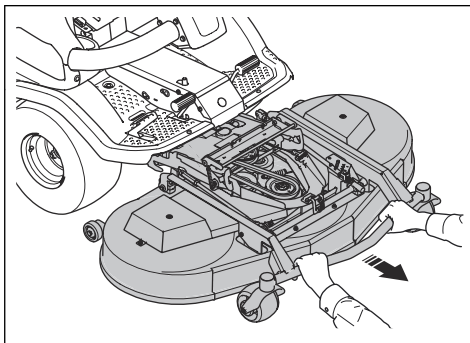
12. Z obema rokama držite sprednji rob kosišča in ga izvlecite.

13. Spustite kosišče do konca.

14. Odprite zaklepni mehanizem okvirja opreme.



15. Z obema rokama držite sprednji rob kosišča in ga izvlecite.



OPOZORILO: Nevarnost poškodb zaradi stisnjenja, pazite na svoje ude.

Delovanje

Uvod



OPOZORILO: Pred uporabo izdelka morate prebrati in razumeti poglavje o varnosti.

Začetek uporabe: Husqvarna Connect

1. V mobilno napravo si prenesite aplikacijo Husqvarna Connect.
2. Registrirajte se v aplikaciji Husqvarna Connect.
3. Za vzpostavitev povezave in registracijo izdelka sledite navodilom v aplikaciji Husqvarna Connect.

Dolivanje goriva



OPOZORILO: Bencin je zelo vnetljiv. Bodite previdni in ga dolivajte na prostem (glejte *Varna uporaba goriva na strani 219*).



OPOZORILO: Na posodo za gorivo ne odlagajte ničesar.

Motor deluje na neosvinčen bencin z najnižjo dovoljeno oktansko vrednostjo 95 (brez olja). Priporočen je biološko razgradljiv alkilatni bencin (največ 5 % metanola, največ 10 % etanola, največ 15 % MTBE).

Pred vsako uporabo preverite nivo goriva in ga po potrebi dolijte.

Nivo goriva v posodi za gorivo je jasno viden. Ne prenapolnite ga. Minimalni prostor naj bo 2,5 cm.

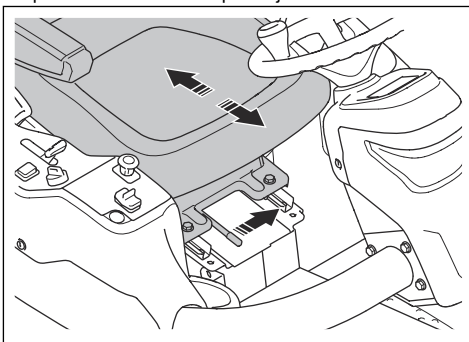
Nastavitev sedeža



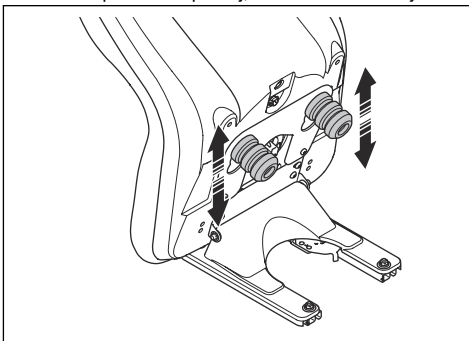
OPOZORILO: Med uporabo izdelka ne nastavljajte sedeža.

Sedež je mogoče nagniti naprej. Nastavite ga lahko tudi v smeri naprej in nazaj.

- Za prestavljanje sedeža naprej ali nazaj postavite stopala na oporne plošče za noge in potisnite ročico pod sprednjim robom sedeža v levo. Sedež premaknite v ustrezen položaj.

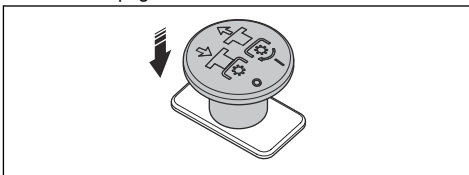


- Vzmeti sedeža nastavite tako, da gumijasta varovala pod sedežem premaknete v skladu z ilustracijo. Obe varovali postavite spredaj, na sredino ali zadaj.

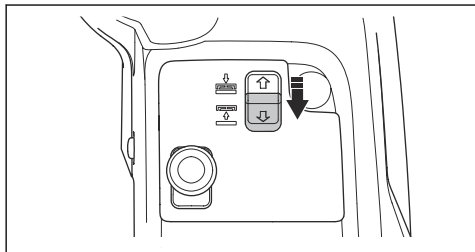


Dviganje kosišča

1. Za odklop pogona kosišča pritisnite gumb za kardanski pogon.



2. Povlecite stikalo električnega dvigala, da dvignete kosišče. Dvignite kosišče do konca, dokler ne slišite udarca.



Opomba: Zvok udarca na notranji strani okvirja ne pomeni, da je prišlo do okvare izdelka.

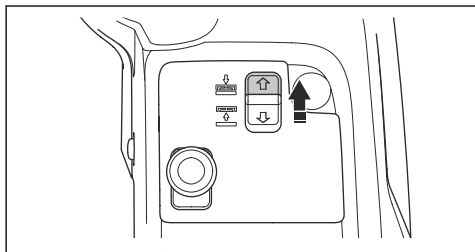
Opomba: Ko je vklopljen pogon na rezilih, lahko kosišče nekoliko dvignete. To funkcijo uporabite za zelo visoko travo ali grobe površine.



OPOZORILO: Ne dvigajte kosišča do konca, medtem ko je pogon kosišča vklopljen. Obstaja nevarnost izmeta predmetov in lahko pride do resne ali smrtno poškodbe.

Spuščanje kosišča

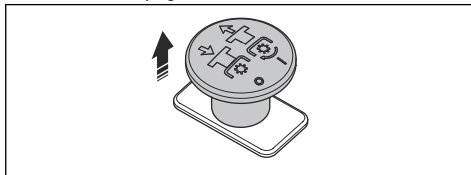
1. Potisnite stikalo električnega dvigala, da spustite kosišče. Spustite kosišče do konca, dokler ne slišite udarca.



POZOR: Stikalo držite najmanj 2 sekundi, ko se kosišče dotakne tal. Prepričajte se, da je kosišče v plavajočem položaju.

Opomba: Zvok udarca na notranji strani okvirja ne pomeni, da je prišlo do okvare izdelka.

2. Za vklop pogona na rezilih kosišča povlecite gumb za kardanski pogon.

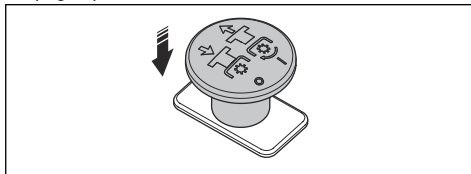


Pred uporabo izdelka

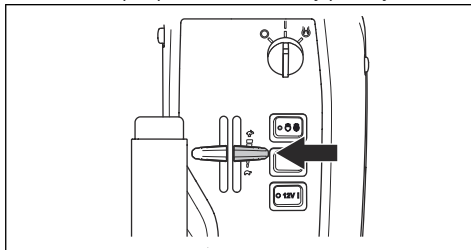
1. Natančno preberite navodila za uporabo in se prepričajte, da ste jih razumeli.
2. Nadenite si obvezno osebno zaščitno opremo. Glejte, *Osebna zaščitna oprema na strani 216*.
3. Poskrbite, da se v delovnem območju ne zadržujejo tretje osebe.
4. Izvajajte vsakodnevno vzdrževanje. Glejte, *Urnik vzdrževanja na strani 229*.
5. Prepričajte se, da je izdelek pravilno nameščen in ni poškodovan.

Zagon motorja (P 524X)

1. Uporabite parkirno zavoro.
2. Za izklop pogona na kosišču gumb za kardanski pogon potisnite navzgor.

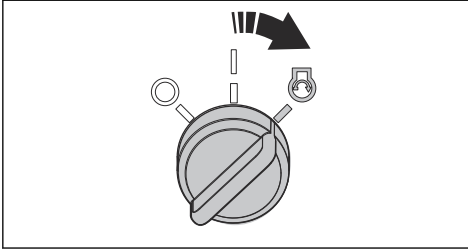


3. Ročico za plin premaknite v srednji položaj.

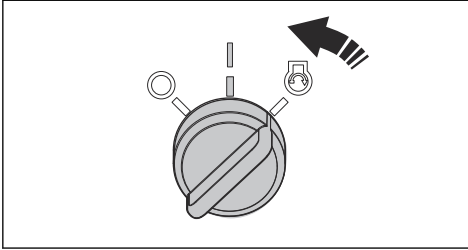


4. Če je motor hladen, ročico čoka premaknite do konca naprej.

5. Kontaktni ključ obrnite v položaj za zagon.

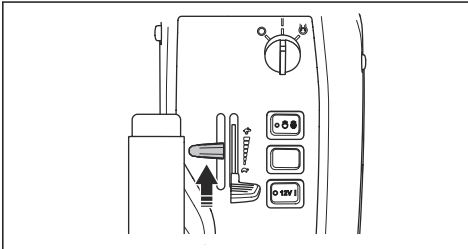


6. Ko motor zažene, kontaktni ključ takoj sprostite v nevtralni položaj.



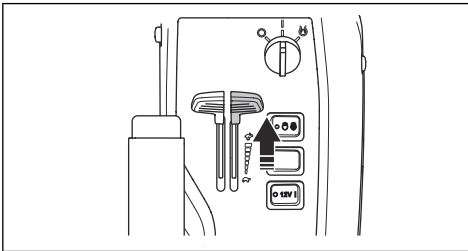
POZOR: Zaganjalnika ne zaganjajte več kot 5 sekund neprekinjeno. Če motorja ni mogoče zagnati, počakajte 15 sekunde in poskusite znova.

7. Ročico čoka počasi potisnite v končni položaj.



8. Motor naj pri polovičnem plinu deluje 3–5 minut, šele nato ga obremenite do konca.

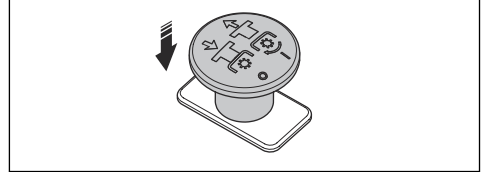
9. Ročico za plin potisnite v položaj s polnim plinom.



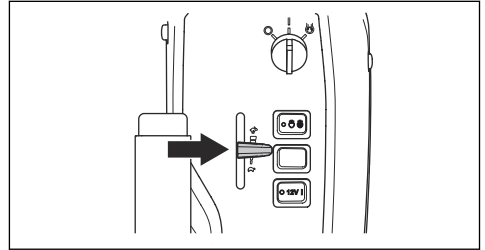
POZOR: Aktivacija rezil ob polni obremenitvi motorja močno obremeni pogonske jermene. Dokler kosišča ne spustite v položaj za košnjo, ne uporabite polnega plina.

Zagon motorja (P 524X EFI)

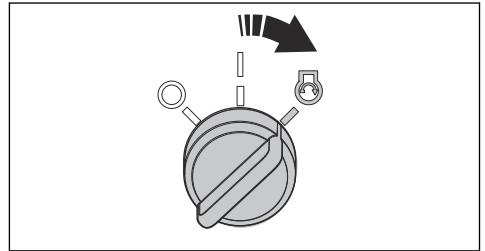
1. Uporabite parkirno zavoro.
2. Za izklop pogona na kosišču gumb za kardanski pogon potisnite navznoter.



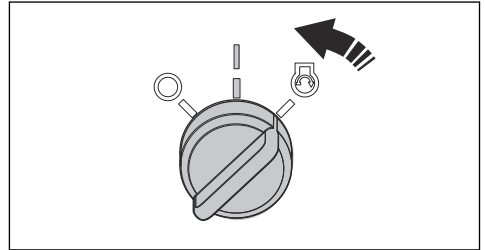
3. Ročico za plin premaknite v srednji položaj.



4. Kontaktni ključ obrnite v položaj za zagon.



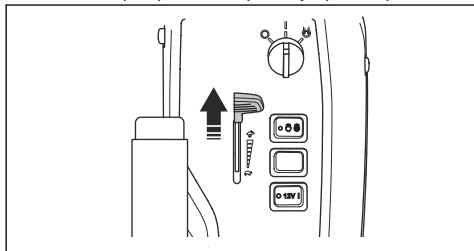
5. Ko motor zažene, kontaktni ključ takoj sprostite v nevtralni položaj.





POZOR: Zaganjalnika ne zaganjajte več kot 5 sekund neprekinjeno. Če motorja ni mogoče zagnati, počakajte 15 sekunde in poskusite znova.

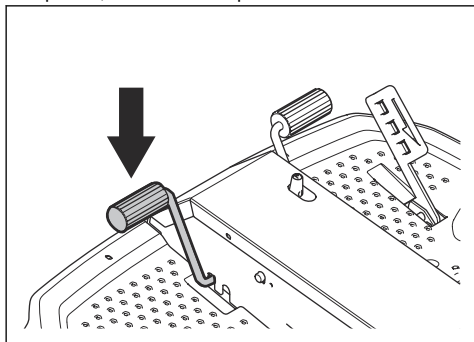
- Motor naj pri polovičnem plinu deluje 3–5 minut, šele nato ga obremenite do konca.
- Ročico za plin potisnite v položaj s polnim plinom.



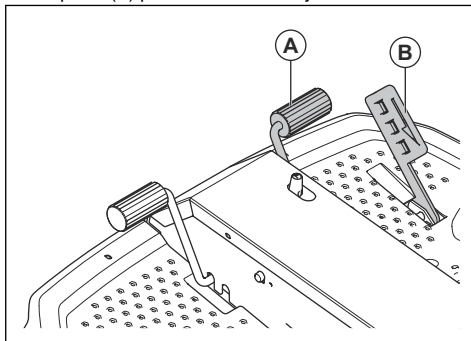
POZOR: Aktivacija rezil ob polni obremenitvi motorja močno obremeni pogonske jermene. Dokler kosišča ne spustite v položaj za košnjo, ne uporabite polnega plina.

Upravljanje izdelka

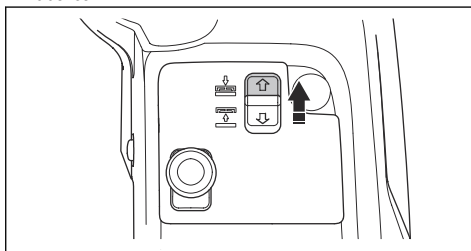
- Poskrbite, da so obvodni ventili zaprti. Glejte, *Odklop hidrostatičnega menjalnika na strani 229*.
- Zaženite motor.
- Stopalko parkirne zavore pritisnite navzdol in jo spustite, da deaktivirate parkirno zavoro.



- Previdno pritisnite navzdol eno od stopalk za hitrost. Bolj kot stopalko pritisnete navzdol, višja je hitrost. Stopalko (A) uporabite za premikanje naprej, stopalko (B) pa za vzvratno vožnjo.



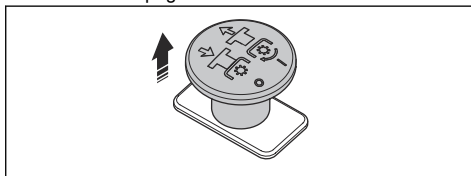
- Za zaviranje stopalko sprostite. Za močnejše zaviranje pritisnite drugo stopalko za hitrost.
- Izberite višino košnje. Glejte, *Nastavitev višine košnje (C112, C122, R137) na strani 227* ali *Nastavitev višine košnje (C112X, C122X, R137X) na strani 227*.
- Potisnite stikalo električnega dvigala, da spustite kosišče. Spustite kosišče do konca, dokler ne slišite udarca.



POZOR: Stikalo držite najmanj 2 sekundi, ko se kosišče dotakne tal. Prepričajte se, da je kosišče v plavajočem položaju.

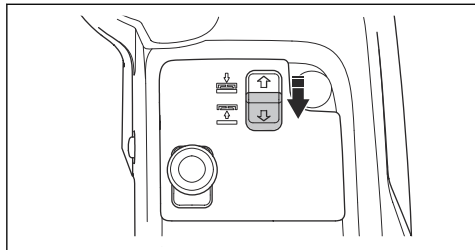
Opomba: Zvok udarca na notranji strani okvirja ne pomeni, da je prišlo do okvare izdelka.

- Za vklop pogona na rezilih kosišču povlecite gumb za kardanski pogon navzven.



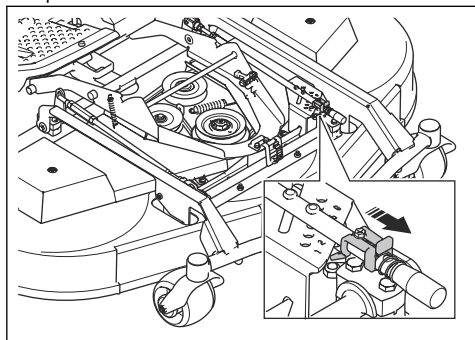
Nastavitev višine košnje (C112, C122, R137)

1. Povlecite stikalo električnega dvigala, da dvignete kosišče. Dvignite kosišče do konca, dokler ne slišite udarca.

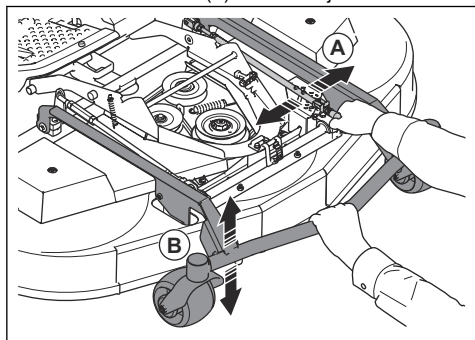


Opomba: Zvok udarca na notranji strani okvirja ne pomeni, da je prišlo do okvare izdelka.

2. Uporabite parkirno zavoro.
3. Kontaktni ključ obrnite v položaj STOP.
4. Potisnite in pridržite lepilno ploščo v smeri sprednjega dela kosišča. Z desnico povlecite in dvignite ročico za nastavitev višine košnje. Ne sprostite ročice za nastavitev.



5. Z levico držite okvir opreme (B). Dvignite ali spustite kosišče, medtem ko v vodoravni smeri premikate ročico za nastavitev (A) višine košnje.



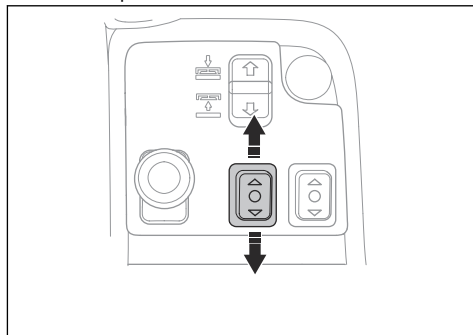
6. Sprostite ročico za nastavitev višine košnje v eno od odprtih na nastavitveni plošči.
7. Sprostite okvir opreme.

Opomba: Glejte spodnjo tabelo glede višine košnje, ki je približno skladna z določeno številko.

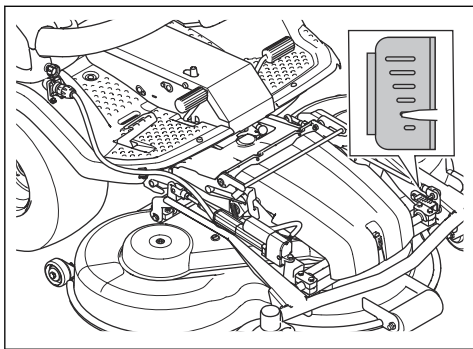
Številka	Višina reza v mm	
	C112, C122	R137
1 (S) Servisni položaj, najnižji položaj	25	35
2	35	50
3	45	60
4	55	75
5	65	90
6	75	100

Nastavitev višine košnje (C112X, C122X, R137X)

- Če želite znižati višino košnje, pritisnite zgornji del levega funkcijskega gumba za sprednjo dodatno opremo. Če želite zvišati višino košnje, pritisnite spodnji del levega funkcijskega gumba za sprednjo dodatno opremo.



Oznake na kosišču prikazujejo položaj izbrane višine košnje.

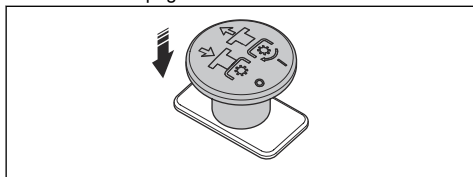


Opomba: Glejte spodnjo tabelo glede višine košnje, ki je približno skladna z vsako oznako.

Oznake	Višina reza v mm	
Kosišče	C112X, C122X	R137X
	75	100
	65	90
	55	75
	45	60
	35	50
	25	35

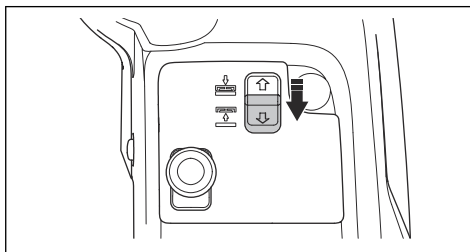
Zaustavitev motorja

1. Sprostite stopalki za hitrost.
2. Za izklop pogona na rezilih kosišču potisnite gumb za kardanski pogon navznoter.

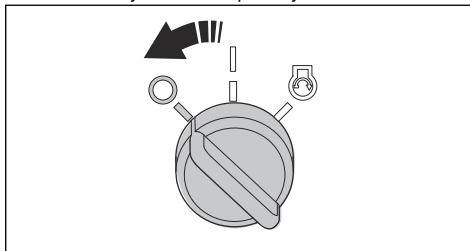


3. Motor naj 1 minuto deluje pri hitrosti prostega teka, da se zniža njegova temperatura.

4. Dvižno ročico za kosišče povlecite nazaj za dviganje kosišča.



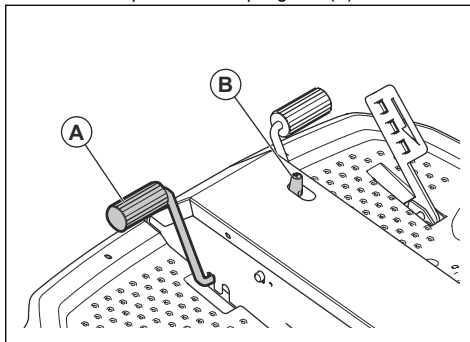
5. Kontaktni ključ obrnite v položaj STOP.



6. Ko se izdelek zaustavi, aktivirajte parkirno zavoro.

Aktivacija in sprostitvev parkirne zavore

1. Pritisnite stopalko parkirne zavore (A).
2. Pritisnite in pridržite zaklepni gumb (B).



3. Gumb pridržite pritisnjen in sprostite stopalko parkirne zavore.
4. Parkirno zavoro sprostite tako, da znova pritisnete stopalko parkirne zavore.

Zagotavljanje dobrih rezultatov košnje

- Za najboljšo učinkovitost redno izvajajte vzdrževalna dela na izdelku, kot je navedeno v urniku vzdrževanja. Glejte *Umik vzdrževanja na strani 229*.
- Ne kosite mokre trave. Mokra trava lahko povzroči slabše rezultate košnje.
- Začnite z visoko višino košnje in jo postopoma spuščajte.

- Kosite z rezili, ki se vrtijo pri veliki hitrosti (največje dovoljeno število vrtljajev motorja, glejte *Tehnični podatki na strani 262*). Izdelek vozite naprej z nizko hitrostjo. Če trava ni previsoka in predebela, bodo rezultati košnje dobri tudi pri večji hitrosti.
- Travo kosite v naključnem vzorcu.
- Za najboljše rezultate košnje travo kosite pogosto in uporabite funkcijo mulch.

Odklop hidrostatičnega menjalnika

Če želite izdelek premakniti z zaustavljenim motorjem, morate odpreti hidravlične tokokroge sprednjega in zadnjega menjalnika. To naredite tako, da odprete obvodne ventile v motorjih menjalnikov.



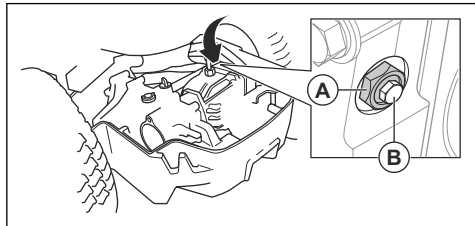
POZOR: Ko so obvodni ventili odprti, izdelek nima zavor. Obvodne ventile morate zapreti pred uporabo izdelka.



POZOR: Izdelka ne vlecite pri veliki hitrosti ali na dolge razdalje. S tem lahko poškodujete menjalnike.

Zadnji menjalnik

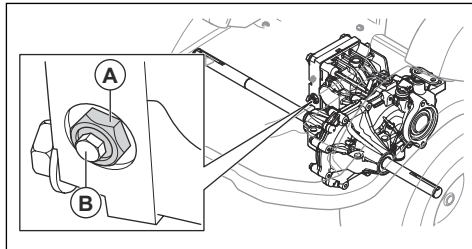
- Za odpiranje obvodnega ventila odprite zaklepno matico (A), jo obrnite med $\frac{1}{4}$ – $\frac{1}{2}$ obrata v levo smer in nato vijak ventila (B) obrnite za 2 obrata v levo.



- Za zapiranje obvodnega ventila zaprite vijak ventila (B) in ga privijte z zateznim momentom 8 Nm, nato pa privijte zaklepno matico (A) z zateznim momentom (A) 30 Nm.

Sprednji menjalnik

- Za odpiranje obvodnega ventila odprite zaklepno matico (A), jo obrnite med $\frac{1}{4}$ – $\frac{1}{2}$ obrata v levo smer in nato vijak ventila (B) obrnite za 2 obrata v levo.



- Za zapiranje obvodnega ventila zaprite vijak ventila (B) in ga privijte z zateznim momentom 8 Nm, nato pa privijte zaklepno matico (A) z zateznim momentom (A) 30 Nm.

Vzdrževanje

Uvod



OPOZORILO: Pred izvajanjem vzdrževalnih del na izdelku morate prebrati in razumeti poglavje o varnosti.

Urnik vzdrževanja

Dnevno vzdrževanje pred uporabo

Prepričajte se, da so matice in vijaki dobro priviti.

Prepričajte se, da gorivo ali olje ne iztekata.

Izdelek očistite.

Čiščenje notranjih površin pokrova rezila

Čiščenje motorja in dušilnika.

Prepričajte se, da dovod hladnega zraka v motor ni zamašen.

Dnevno vzdrževanje pred uporabo
Prepričajte se, da varnostne naprave niso poškodovane.
Preglejte rezila v kosišču.
Preglejte morebitne poškodbe kosišča.
Preglejte in preizkusite zavore.
Preverite nivo motornega olja.
Preverite nivo olja menjalnika.
Zagotovite, da dolga luč in delovna luč delujeta pravilno.

X = Navodila so navedena v teh navodilih za uporabo.

O = Navodila niso navedena v teh navodilih v uporabo. Vzdrževalna dela naj izvede pooblaščen servisna delavnica.

Vzdrževanje	Tedensko (40-urni intervali)	Po prvih 50 urah	Trajanje vzdrževanja v urah		
			100	200	400
Prepričajte se, da so matice in vijaki dobro priviti.			O		
Prepričajte se, da gorivo ali olje ne iztekata.			O		
Izdelek očistite.			X		
Prepričajte se, da varnostne naprave niso poškodovane.			X		
Namažite v skladu s pregledom mazanj.	X		X		
Mazanje kosišča	X		X		
Prepričajte se, da so cevi za gorivo in spojke čiste in niso poškodovane.		O	O		
Preglejte 12 V baterijo.	X		X		
Preglejte električne povezave in kable.		O	O		
Preglejte žico parkirne zavore in prilagodite parkirno zavoro.			O		
Prepričajte se, da žarometi in opozorilne luči delujejo pravilno (če so nameščeni).	X		X		
Po postopku čiščenja opravite vizualni pregled napetosti jermena črpalke.	O		O		
Zamenjajte jermen črpalke.					O
Zamenjajte jermen kardanskega pogona.					X
Preglejte ležaj spoja in pregibno enoto.					O
Po postopku čiščenja opravite vizualni pregled vseh jermenic.				O	
Opravite vizualni pregled vseh hidrostatičnih kablov s povezavami.			O		
Preglejte ročici čoka in dušilnega ventila.			O		

Vzdrževanje	Tedensko (40-urni intervali)	Po prvih 50 urah	Trajanje vzdrževanja v urah		
			100	200	400
Po potrebi posodobite vdelano programsko opremo.			O		
Zamenjajte gumb kardanskega pogona.	Na 10 let O				
Zamenjajte filter hidravličnega olja.		O			O
Zamenjajte hidravlično olje.					O
Preverite, ali je vžigalna svečka poškodovana, in zagotovite, da je razmak med elektrodama ustrezen.			X		
Očistite zračni filter.	X		X		
Zamenjajte filter goriva.		X	X		
Zamenjajte vložek zračnega filtra.				X	
Preglejte notranji zračni filter.				X	
Zamenjajte notranji zračni filter.					X
Preglejte in nastavite zračnost ventilov motorja.				O	
Očistite površino ležišča ventila.				O	
Preglejte dušilnik in deflektor toplote.	X		X		
Zamenjajte motorno olje.		X	X		
Zamenjajte filter motornega olja.		X		X	
Zamenjajte svečko.					X
Zamenjajte cevi za gorivo.	Na 5 let O				
Preglejte/nastavite hitrost sprednjih in zadnjih koles.			O		
Preverite nivo olja v menjalniku.	X		X		
Zamenjajte olje v menjalnikih.		O			O
Tlak v pnevmatikah mora biti ustrezen.	X		X		
Preglejte in prilagodite nastavitve višine košnje.			X		
Zamenjajte jermen kosišča.					X
Preglejte morebitne poškodbe kosišča.			X		
Preglejte rezila v kosišču.			X		

Čiščenje izdelka



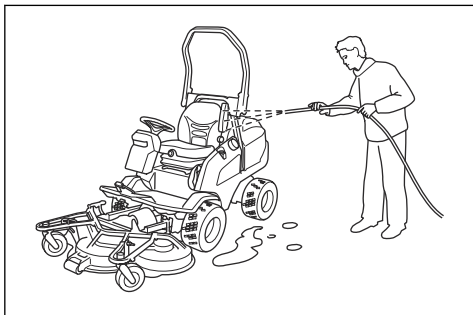
POZOR: Ne uporabljajte visokotlačnega čistilnika ali parnega čistilnika. Voda lahko prodre v ležaje in električne priključke ter povzroči korozijo, ki poškoduje izdelek.

Izdelek po uporabi nemudoma očistite.

- Vročih površin, kot so motor, dušilnik in izpušni sistem, ne izpirajte. Počakajte, da se površine ohladijo, nato odstranite travo ali umazanijo.
- Pred čiščenjem z vodo najprej skrtačite. Z menjalnika, rež z davod zraka za menjalnik in

motor ter okoli teh delov odstranite odrezke trave in umazanijo.

- Izdelek očistite s tekočo vodo iz cevi. Ne uporabljajte vode pod visokim tlakom.
- Vode ne usmerjajte proti električnim delom ali ležajem. Detergent občasno povzroči večjo škodo.
- Kosišče očistite tako, da ga postavite v servisni položaj in ga sperete z vodo.
- Ko je kosišče očiščeno, ga za kratek čas zaženite, da izpihate preostanek vode.
- Preglejte vse mazalke in namažite, kjer je potrebno. Po čiščenju izdelka vedno namažite ležaje.



Čiščenje motorja in dušilnika

V motorju in dušilcu ne sme biti odrezkov trave in umazanije. Odrezki trave, namočeni v gorivo ali olje, ki ostanejo na motorju, lahko povečajo nevarnost požara in nevarnost pregrevanja motorja. Pred čiščenjem se motor mora ohladiti. Očistite ga z vodo in krtačo.

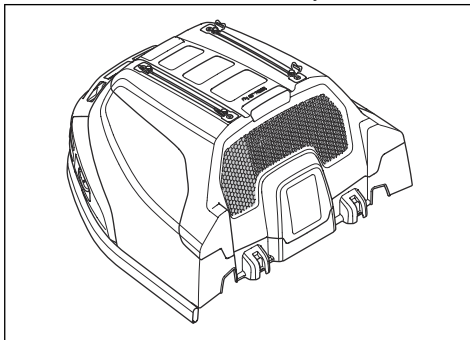
Odrezki trave okoli dušilnika se hitro posušijo, zato lahko pride do požara. Ko je dušilnik hladen, s krtačo ali z vodo odstranite odrezke trave.

Čiščenje dovoda hladnega zraka za motor

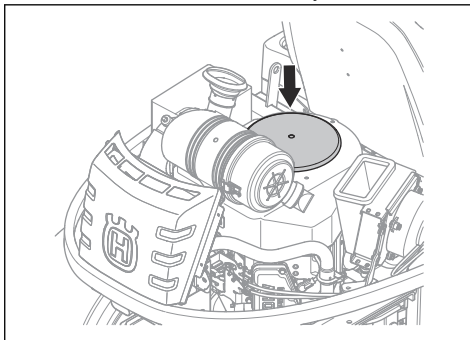


OPOZORILO: Izklopite motor. Dovod hladnega zraka za motor se obrača in lahko povzroči poškodbe prstov.

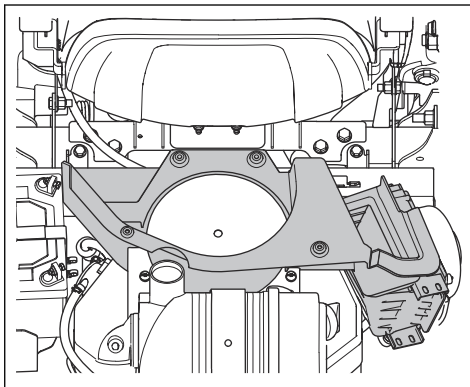
1. Vhodna zračna mrežica ne sme biti zamašena. S krtačo odstranite travo in umazanijo.



2. Odstranite pokrov motorja.
3. Dovod hladnega zraka ne sme biti zamašen. S krtačo odstranite travo in umazanijo.

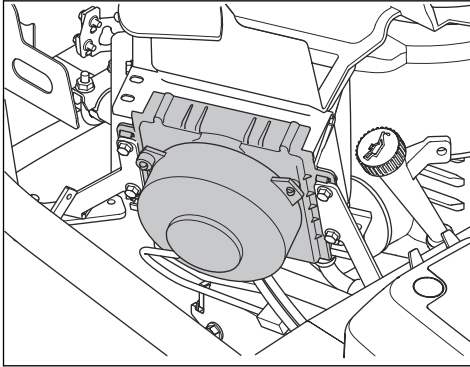


4. Preglejte zračno cev na notranji strani pokrova motorja. Zračna cev mora biti čista in se ne sme dotikati dovoda zraka.



Čiščenje hladilnika hidravličnega olja

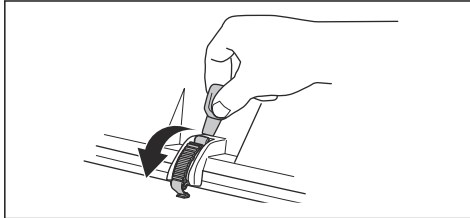
Ventilator hladilnika hidravličnega olja ne sme biti blokiran in območje okoli hladilnika hidravličnega olja mora biti čisto. S krtačo odstranite travo in umazanijo.



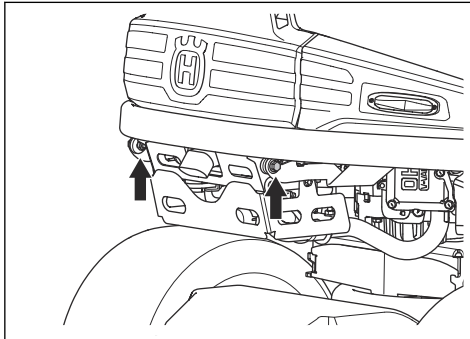
Odstranjevanje pokrovov

Odstranitev in namestitev pokrova motorja

1. Sedež preklonite naprej.
2. Z orodjem, pritrjenim na kontaktni ključ, sprostite 2 sponki na pokrovu motorja.



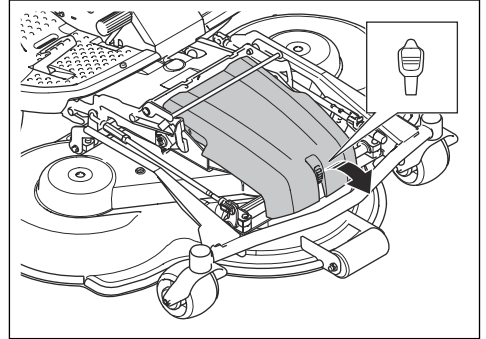
3. Odstranite vijake na tečajih.



4. Pokrov motorja dvignite proti zadnjemu delu.
5. Namestitev poteka v obratnem vrstnem redu.

Odstranitev sprednjega pokrova

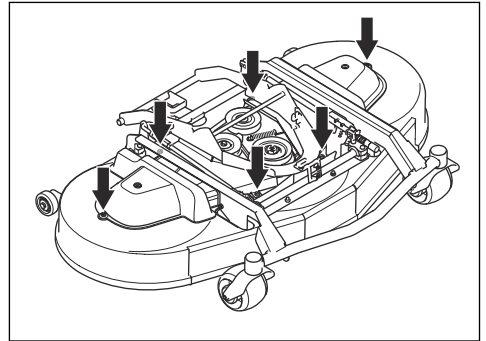
1. Z orodjem, pritrjenim na kontaktni ključ, sprostite sponko na sprednjem pokrovu.



2. Odstranite prednji pokrov.

Odstranjevanje pokrovov kosišča (R137, R137X)

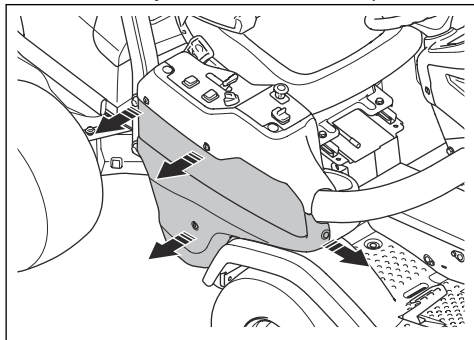
1. Višino košnje spustite v najnižji položaj. Glejte, *Nastavitev višine košnje (C112, C122, R137) na strani 227* ali *Nastavitev višine košnje (C112X, C122X, R137X) na strani 227*.
2. Odstranite 6 vijakov na stranskih pokrovih kosišča.



3. Odstranitev stranskih pokrovov kosišča.
4. Namestitev poteka v obratnem vrstnem redu.

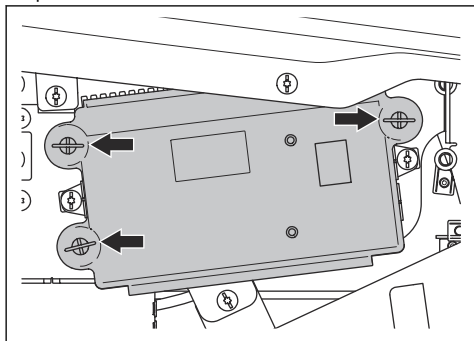
Odstranitev desnega stranskega pokrova

1. Odstranite 4 vijake in odstranite stranski pokrov.



Odstranitev pokrova krmilne enote

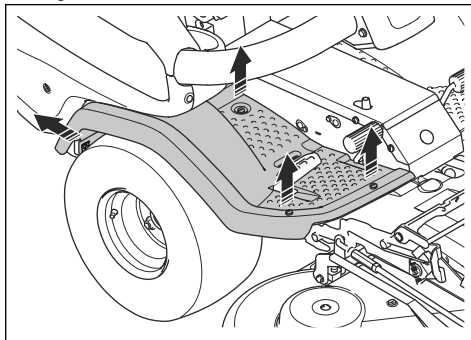
1. Odvijte 3 vijake za ¼ obrata v levo in odstranite pokrov.



Odstranitev in namestitev desne oporne plošče za nogo

1. Odstranite stopalko za vzvratno vožnjo.
2. Odstranite pokrov na desni strani. Glejte, *Odstranitev desnega stranskega pokrova na strani 234.*
3. Odstranite 2 vijaka in odstranite držalo za pijačo.

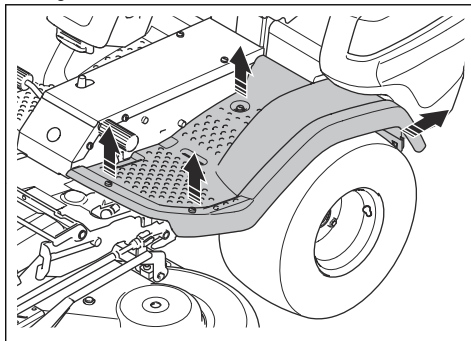
4. Odstranite 4 vijake in odstranite oporno ploščo za nogo.



5. Namestitev poteka v obratnem vrstnem redu.

Odstranitev in namestitev leve oporne plošče za nogo

1. Odstranite 4 vijake in odstranite oporno ploščo za nogo.



2. Namestitev poteka v obratnem vrstnem redu.

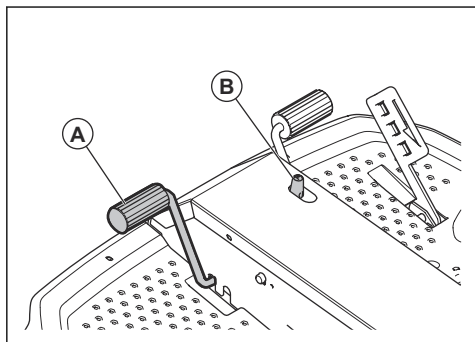
Pregled parkirne zavore

1. Izdelek parkirajte na trdi podlagi z rahlim nagibom.

Opomba: Med pregledovanjem parkirne zavore izdelka ne parkirajte na travnatem pobočju.

2. Pritisnite stopalko parkirne zavore (A).

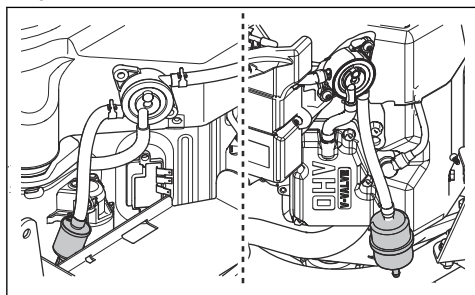
3. Pritisnite in pridržite zaklepni gumb (B) ter ob pritisnjem gumbu sprostite stopalko parkirne zavore.



4. Če se izdelek začne premikati, mora pooblaščen servisna delavnica nastaviti parkirno zavoro.
5. Znova pritisnite pedal parkirne zavore, da sprostite parkirno zavoro.

Zamenjava filtra goriva

1. Za dostop do filtra goriva odstranite pokrov motorja. Desna slika prikazuje P 524X. Leva slika prikazuje P 524X EFI.



2. Objemke cevi odmaknite od filtra goriva s ploščatimi kleščami.
3. Filter goriva odstranite s koncev cevi.
4. Nov filter goriva potisnite v konca cevi. Za lažjo priključitev na konca filtra goriva nanesite tekoči detergent.
5. Objemke cevi znova potisnite ob filter goriva.

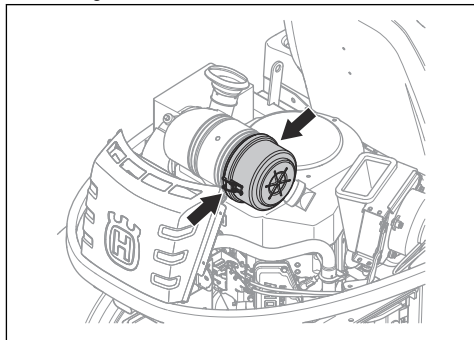
Čiščenje in zamenjava zračnega filtra



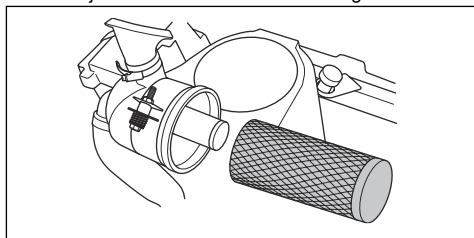
POZOR: Če zračni filter ni nameščen, motorja ne zaganjajte.

1. Odstranite pokrov motorja.

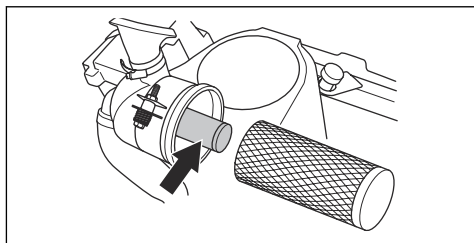
2. Odvijte gumbna vijaka, s katerima je pritrjen pokrov zračnega filtra.



3. Odstraniti pokrov zračnega filtra.
4. Iz ohišja filtra odstranite vložek zračnega filtra.



5. Notranjo površino ohišja zračnega filtra očistite s suho krpo.
6. Z vložkom zračnega filtra previdno udarite ob trdno površino in spihajte s stisnjenim zrakom na notranji površini. Če se zračni filter ne očisti ali je poškodovan, ga zamenjajte.
7. Odstranite notranji zračni filter za vložkom zračnega filtra.



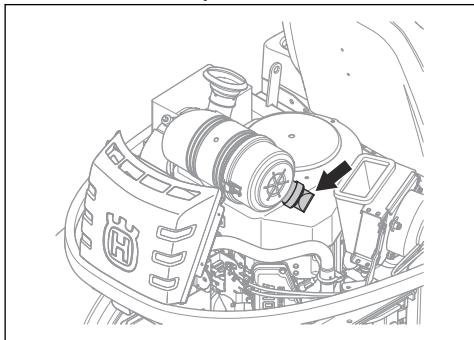
8. Notranji zračni filter udarite ob trdno površino in ga tako očistite. Če se zračni filter ne očisti ali je poškodovan, ga zamenjajte.



POZOR: Notranjega zračnega filtra ne čistite s stisnjenim zrakom.

9. Notranji zračni filter in vložek zračnega filtra vrnite v prvotna položaja v ohišju filtra. Prepričajte se, da je vložek zračnega filtra pravilno nameščen na vrhu dovoda zraka.

10. Pritrdite pokrov zračnega filtra in poskrbite, da je zbiralnik delcev obrnjen navzdol.



6. Zvijte stransko elektrodo, da prilagodite ustrezen razmak med elektrodama.
7. Svečko znova vstavite in jo z roko privijte, dokler se ne dotika ležišča.
8. Svečko nato s ključem za svečke zategnite, dokler podložka ni povsem stisnjena.
9. Rabljeno svečko zategnite za dodatnega $\frac{1}{8}$, novo pa za dodatnega $\frac{1}{4}$ obrata.



POZOR: Neustrezno zategnjene svečke lahko povzročijo poškodbe motorja.

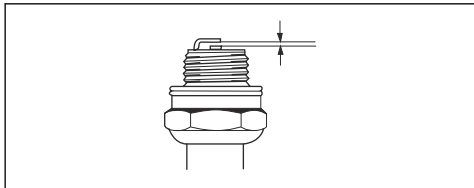
10. Pritrdite pokrov svečke.



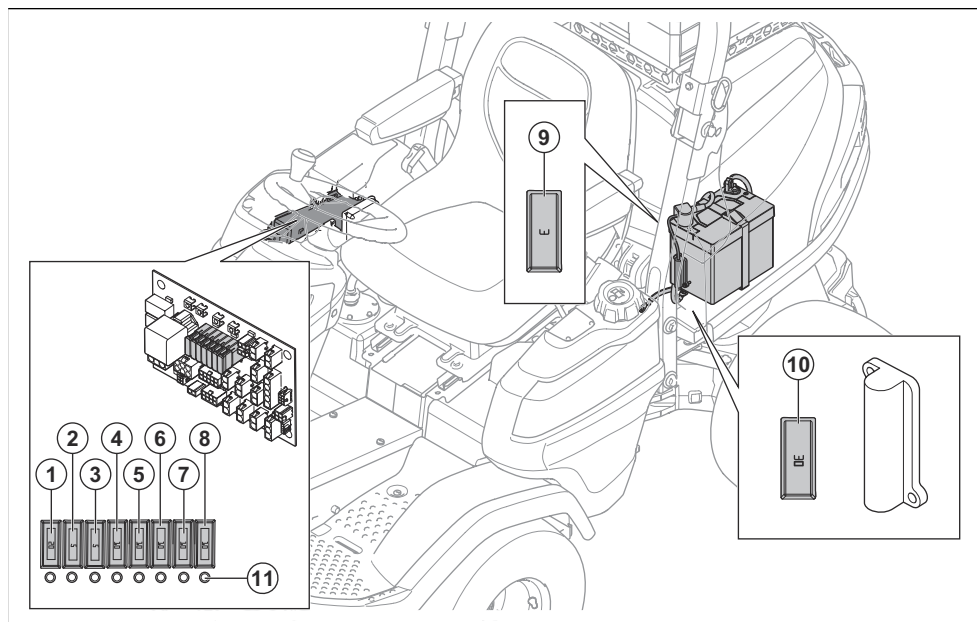
POZOR: Če sta svečka ali vžigalni kabel odstranjena, ne zaganjajte motorja.

Pregled in zamenjava svečke

1. Odprite pokrov motorja.
2. Odstranite pokrov svečke in očistite okoli svečke.
3. Svečko odstranite z nasadnim ključem za svečke.
4. Preglejte svečko. Če sta elektrodi ožgani ali je izolacija napokana ali poškodovana, jo zamenjajte. Če svečka ni poškodovana, jo zamenjajte s kovinsko krtačo.
5. Izmerite razmak elektrod in tako preverite, ali je pravilen. Glejte, *Tehnični podatki na strani 262*.



Pregled varovalk



1. 12 V napajanje do krmilnega modula kosilnice, 20 A.
2. Napajanje zaslona, 5 A
3. Napajanje vžiga, 5 A
4. J14 + 12 V, opozorilna luč, 10 A
5. J16 + 12 V, dodatno stikalo, dodatni izhod, napajanje hidravličnega sistema, 10 A
6. Parkirna zavora/sedež, 10 A
7. Napajanje luči, 10 A
8. USB, 12 V vtičnica, napajanje 12 V stikala, 10 A
9. 12 V napajanje pomnilnika do krmilnega modula kosilnice, 3 A
10. 12 V, varovalka za dvigalo kosišča z električnim sprožilnikom, 30 A
11. Indikatorska lučka varovalke

Zamenjava varovalke

Pregorelo varovalko prepoznate po ožgani žički varovalke. Pri varovalkah 1-8 indikatorska lučka prikazuje, ali je varovalka pregorela.

Seznam varovalk najdete v pregledu varovalk, glejte *Pregled varovalk na strani 237*.

1. Poiščite pregorelo varovalko:
 - a) Odstranite pokrov na desni strani, da zamenjate varovalke od 1 do 8.
 - b) Odprite pokrov motorja, da zamenjate varovalki 9 in 10.

2. Varovalko izvlecite iz nosilca.
3. Zamenjajte pregorelo varovalko z novo varovalko enake vrste.
4. Namestite pokrove.

Opomba: Če glavna varovalka znova pregori hitro po zamenjavi, je v tokokrogu kratek stik. Pred ponovno uporabo izdelka popravite kratek stik. Za pomoč prosite pooblaščen servisno delavnico.

Polnjenje baterije

- Če je napolnjenost baterije prenizka, jo napolnite.
- Uporabite polnilnik za baterijo.



POZOR: Ne uporabljajte hitrih polnilnikov/naprav za pomoč pri zagonu. To povzroči poškodbe električnega tokokroga izdelka.

- Pred zagonom motorja obvezno odklopite polnilnik.

Zagon motorja v sili

Če baterija ne zmore zagnati motorja, lahko motor zaženete s kablji za pomoč pri zagonu. Izdelek ima 12 V sistem z negativno ozemljitvijo. Tudi izdelek, ki ga želite uporabiti za pomoč pri zagonu, mora biti opremljen z 12 V sistemom z negativno ozemljitvijo.

Priklop kablov za pomoč pri zagonu

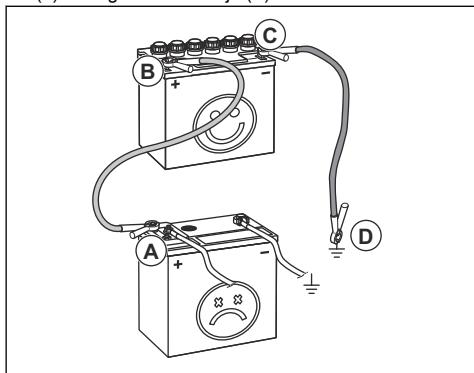


OPOZORILO: Nevarnost eksplozije zaradi eksplozivnih plinov, ki uhajajo iz baterije. Negativnega pola popolnoma napolnjenega akumulatorja ne priklopite na (ali v bližino) negativnega pola izpraznjenega akumulatorja.



POZOR: Baterije izdelka ne uporabljajte za zagon drugih vozil.

1. Odprite pokrov motorja. Glejte *Odstranitev in namestitve pokrova motorja na strani 233*.
2. En konec rdečega kabla priklopite na POZITIVNI pol (+) šibkega akumulatorja (A).



3. Drugi konec rdečega kabla priklopite na POZITIVNI pol (+) polnega akumulatorja (B).



OPOZORILO: S konci rdečega kabla se ne dotaknite ohišja, s čimer lahko sprožite kratek stik.

4. En konec črnega kabla priklopite na NEGATIVNI pol (-) polnega akumulatorja (C).
5. Drugi konec črnega kabla priklopite na OZEMLJITEV OHIŠJA (D), stran od posode za gorivo in baterije.
6. Namestite pokrove.

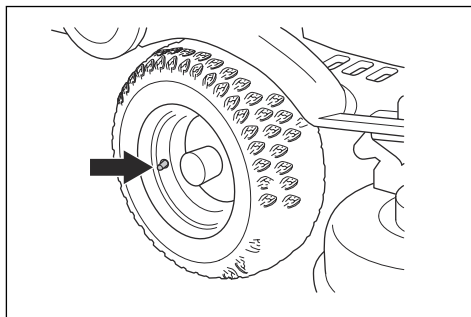
Odstranitev kablov za pomoč pri zagonu

Opomba: Kable za pomoč pri zagonu odstranite v obratnem zaporedju od priklopa.

1. ČRNI kabl odklopite z ohišja.
2. ČRNI kabl odklopite s popolnoma napolnjenega akumulatorja.
3. RDEČI kabl odklopite z 2 baterij.

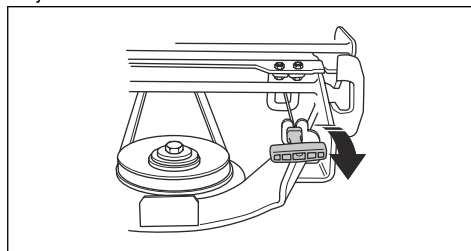
Tlak v pnevmatikah

Priporočljiv tlak pnevmatik je 100 kPa (1,0 bara/14,5 PSI) na vseh štirih pnevmatikah.

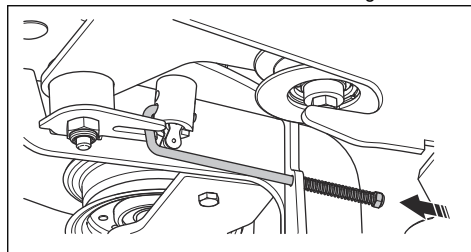


Zamenjava jermena kardanskega pogona

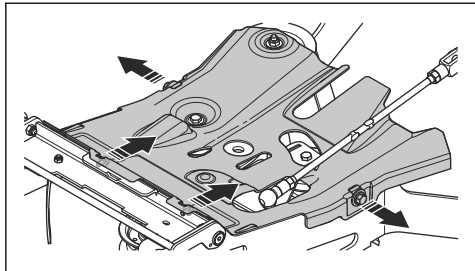
1. Zaženite motor.
2. Zasukajte volan do konca v levo za enostaven dostop do jermenic motorja.
3. Spustite kosišče.
4. Izklopite motor.
5. Odstranite prednji pokrov.
6. Ročaj vzmeti na levi strani povlecite iz držala vzmeti, da sprostite napetost na naperjalniku pogonskega jermena.



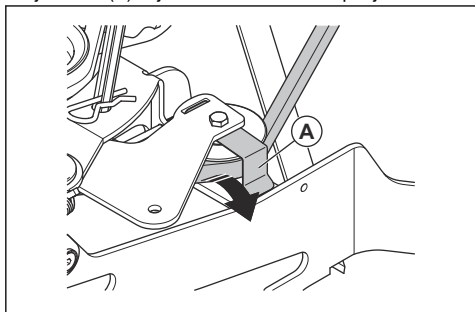
7. Odstranite levi stranski pokrov kosišča.
8. Izvlecite vzmetno varovalo z dvizne verige.



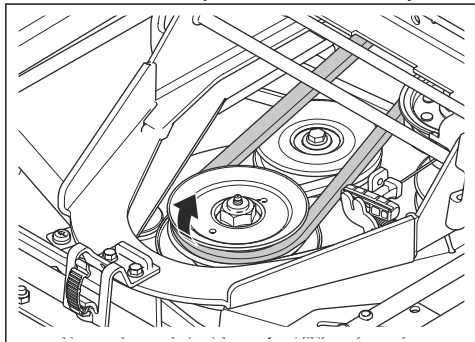
9. Odstranite 4 vijake in odstranite ščitnik jermena.



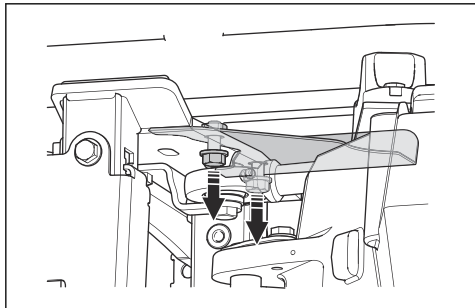
10. Odstranite jermen z jermenice, dvignite držalo jermena (A) in jermen odstranite z napenjalnika.



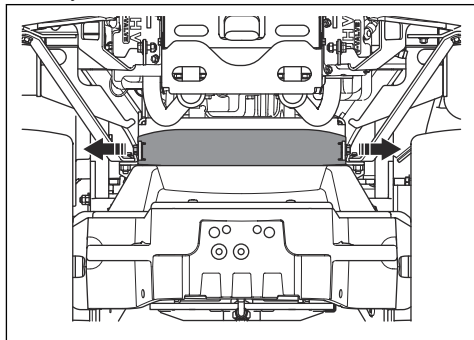
11. Jermen odstranite z jermenice na okviru orodja.



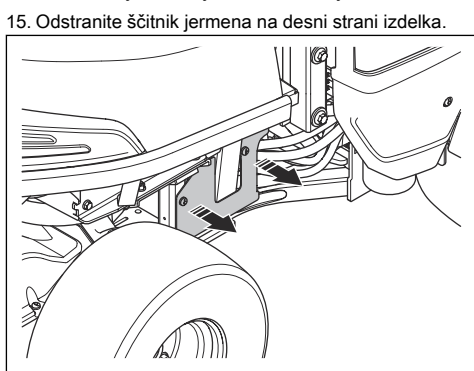
12. Odstranite ščitnik jermena pod jermenico motorja.



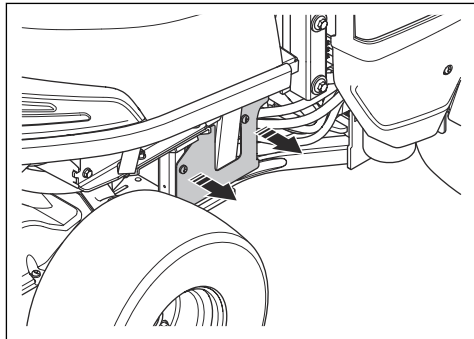
13. Odstranite ščitnik jermena pred zadnjim delom menjalnika.



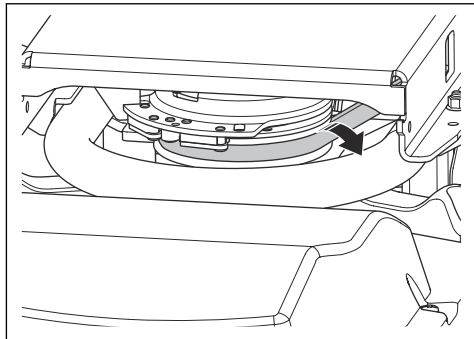
14. Odstranite jermen z jermenice motorja.



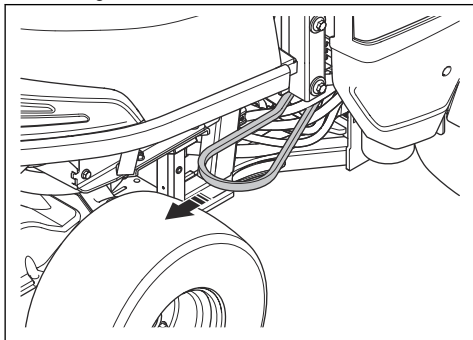
15. Odstranite ščitnik jermena na desni strani izdelka.



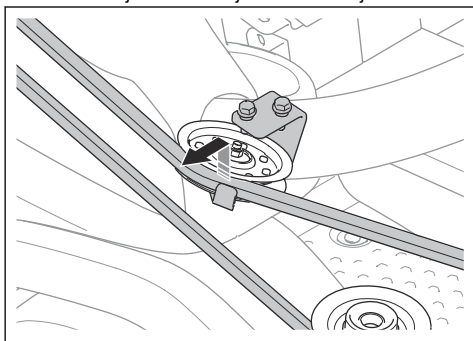
16. Odstranite jermen z zadnje jermenice motorja.



17. Izvlecite sprednji del jermena skozi odprtino na desni strani zgloba izdelka.

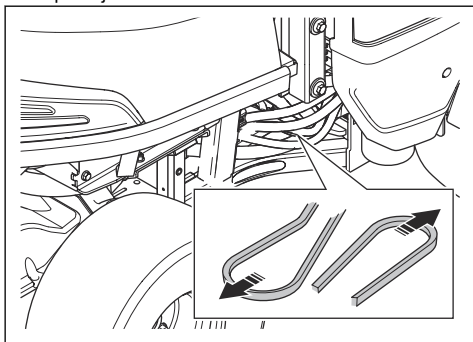


18. Odstranite jermen s kavlja na sredinski jermenici.

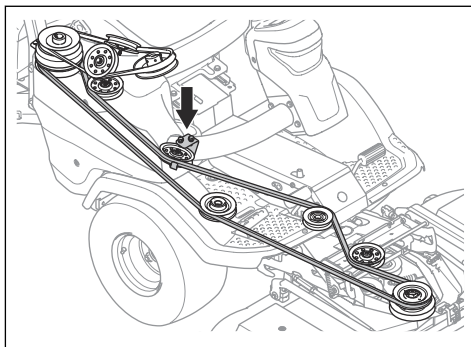


19. Izvlecite pogonski jermen.

20. Nov pogonski jermen namestite v obratnem zaporedju.



Prepričajte se, da je pogonski jermen za kosišče nameščen tako, kot kaže slika. Prepričajte se, da je pravilno nameščen na nastavitveno jermenico, ki jo prikazuje puščica na sliki.

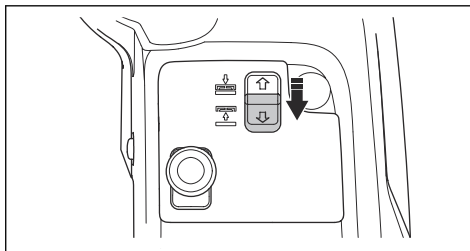


Nastavljanje kosišča v servisni položaj



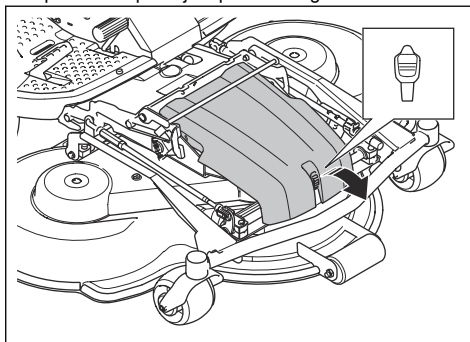
OPOZORILO: Nevarnost poškodb zaradi stisnjenja, pazite na svoje ude.

1. Povlecite stikalo električnega dvigala, da dvignete kosišče. Dvignite kosišče do konca, dokler ne slišite udarca.



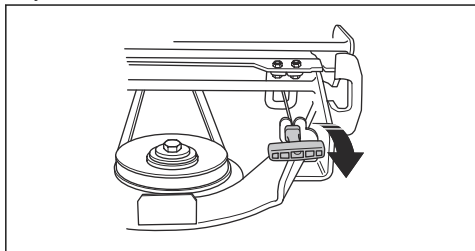
Opomba: Zvok udarca na notranji strani okvirja ne pomeni, da je prišlo do okvare izdelka.

2. Z orodjem, pritrjenim na kontaktni ključ, sprostiti sponko na sprednjem pokrovu in ga odstranite.

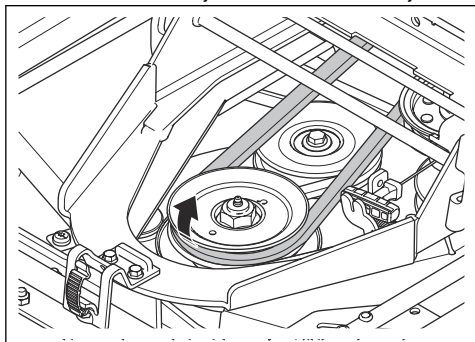


3. Višino košnje spustite v najnižji položaj. Glejte, *Nastavitev višine košnje (C112, C122, R137) na strani 227* ali *Nastavitev višine košnje (C112X, C122X, R137X) na strani 227*.

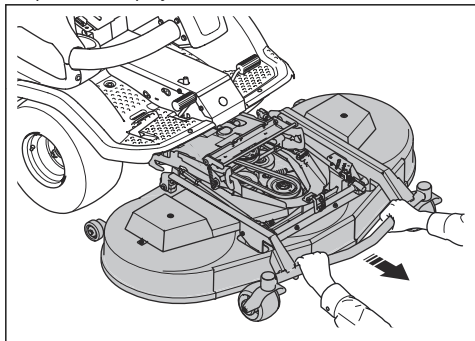
4. Ročaj vzmeti na levi strani povlecite iz držala vzmeti, da sprostite napetost na napenjalniku pogonskega jermena.



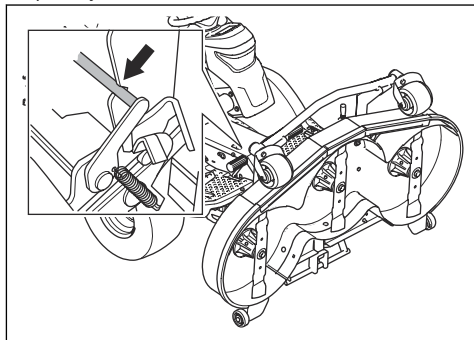
5. Jermen odstranite z jermenice na okviru orodja.



6. Z obema rokama držite sprednji rob kosišča in ga povlecite naprej, da se zaskoči.

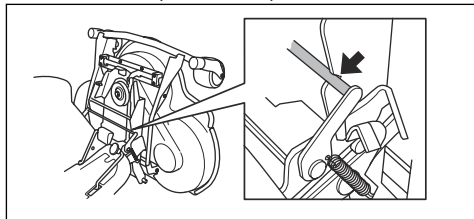


7. Dvignite kosišče v navpični položaj, da zaslišite klik. Kosišče se samodejno zaklene v navpičnem položaju.



Nastavitev kosišča v položaj za košnjo

1. Z levo roko pridržite sprednji rob kosišča.
2. Z desno roko sprostite zaklep.

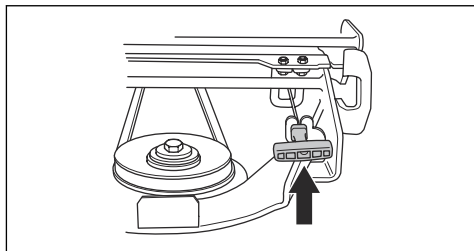


3. Spustite kosišče in ga potisnite navznoter do konca.



POZOR: Za modele kosišča C112X, C122X, R137X: Poskrbite, da ne stisnete kabla, ki vodi na kosišče.

4. Namestite pogonski jermen okoli pogonskih koles kosišča.
5. Vzmetno ročico vstavite v držalo vzmeti.

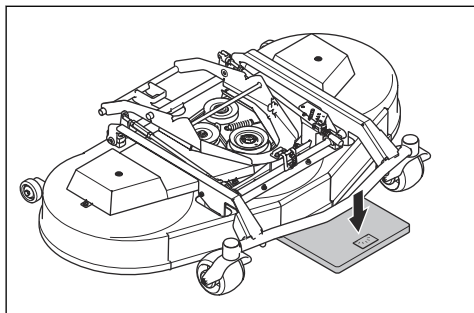


6. Namestite sprednji pokrov.

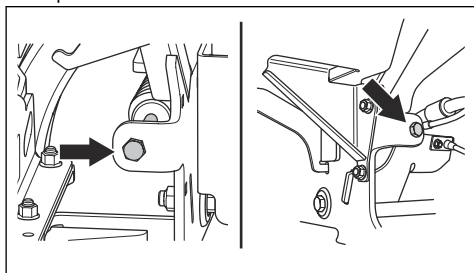
Preverjanje in nastavitev pritiska kosišča ob tla

Pravilen pritisk ob tla zagotavlja primerno premikanje kosišča vzdolž tal brez premočnega pritiskanja ob tla.

1. Preverite zračni pritisk v pnevmatikah. Glejte, *Tlak v pnevmatikah na strani 238*.
2. Izdelek parkirajte na ravno površino.
3. Kosišče spustite v položaj za košnjo.
4. Pod sprednji rob kosišča postavite kopalniško tehtnico.

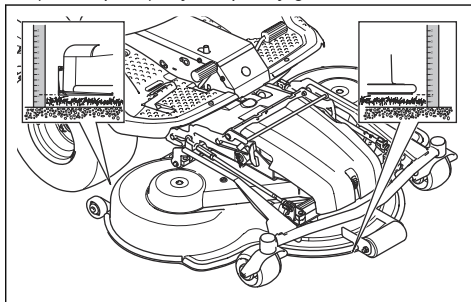


5. Med okvir in kopalniško tehtnico vstavite leseno klado. Lesena klada zagotovi, da podporna kolesa ne nosijo teže.
6. Pritisk na tla nastavite tako, da zavrtite nastavitvena vijaka, nameščena za sprednjima kolesoma na desni in levi strani.
7. Vijaka zavrtite v desno ali levo, dokler pritisk na tla ni ustrezen. Prepričajte se, da imajo vzmeti enako napetost na desni in levi strani.



Kosišče	C112, C122	R137
Pritisk na tla	12-15 kg / 26.5-33 lb	25 kg/55,1 lb

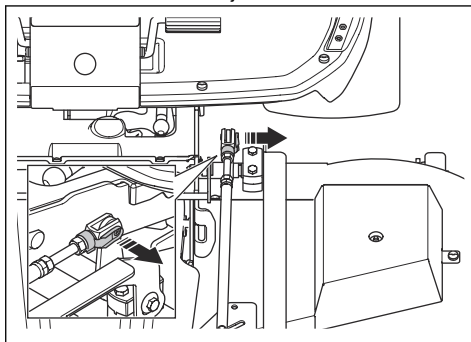
5. Izmerite razdaljo med tlemi ter sprednjim in zadnjim robom kosišča. Zadnji rob mora biti 5–10 mm (0,2/0,4 palca) višji od sprednjega roba.



Nastavitev vzporednosti kosišča (C112, C122, R137)

Nastavite vzporednost, ko je kosišče nameščeno na izdelku.

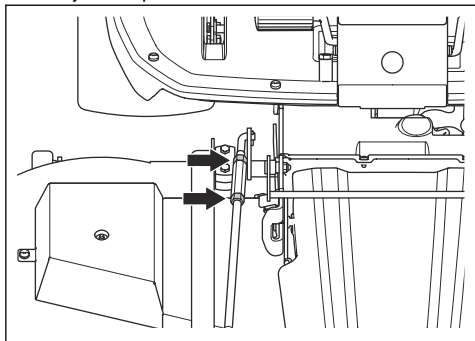
1. Odstranite prednji pokrov. Glejte, *Odstranitev sprednjega pokrova na strani 233*.
2. Višino košnje spustite v najnižji položaj. Glejte, *Nastavitev višine košnje (C112, C122, R137) na strani 227*.
3. Odstranite vilični spoj na zadnjem delu varovala za nastavitev višine z okvirja kosišča.



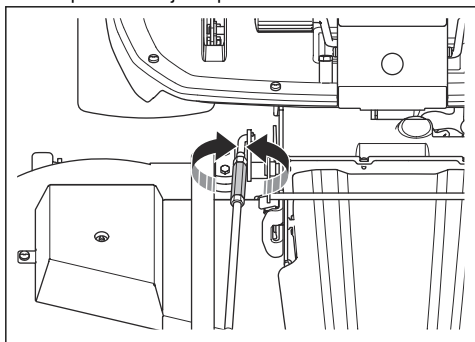
Preverjanje vzporednosti kosišča

1. Preverite zračni pritisk v pnevmatikah. Glejte, *Tlak v pnevmatikah na strani 238*.
2. Izdelek parkirajte na ravno površino.
3. Kosišče spustite v položaj za košnjo.
4. Višino košnje spustite v najnižji položaj. Glejte, *Nastavitev višine košnje (C112, C122, R137) na strani 227* ali *Nastavitev višine košnje (C112X, C122X, R137X) na strani 227*.

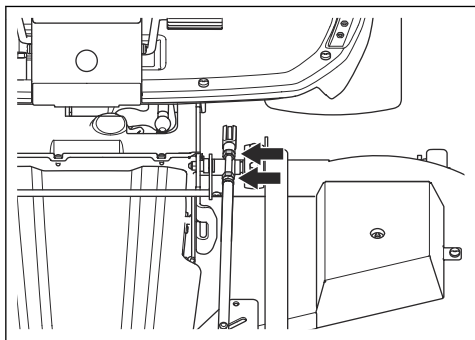
4. Odvijte zaklepne matice na dvížnem varovalu.



5. Za prilaganje dolžine dvížnega varovala obrnite nastavitevno matico na varovalu. Podaljšajte dolžino, da dvignete zadnji rob pokrova. Skrajšajte dolžino, da spustite zadnji rob pokrova.



6. Upoštevajte navodila v poglavju *Preverjanje vzporednosti kosišča na strani 242*.
7. Ko je dolžina dvížnega varovala pravilna, zategnite zaklepne matice na dvížnem varovalu.
8. Privijte zaklepne matice na varovalu za nastavev višine. Za prilaganje dolžine varovala za nastavev višine obrnite vilični spoj. Vilični spoj poravnajte z odprtino na okvirju kosišča. Namestite vilični spoj na okvir kosišča.

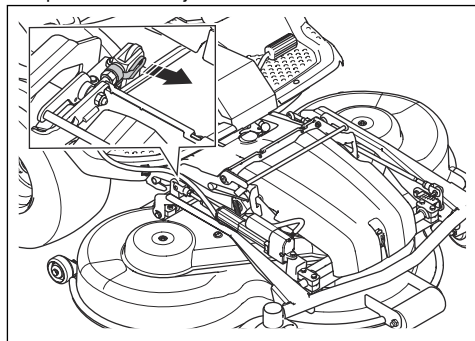


9. Preskusite vse višine košnje. Glejte, *Nastavev višine košnje (C112, C122, R137) na strani 227*.
10. Privijte zaklepne matice na varovalu za nastavev višine.
11. Namestite sprednji pokrov.

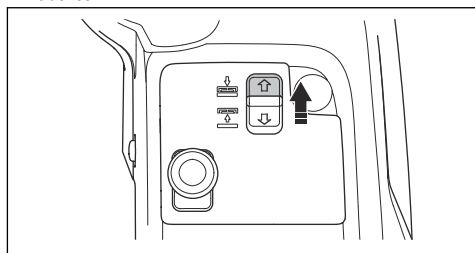
Nastavev vzporednosti kosišča (C112X, C122X, R137X)

Nastavev vzporednost, ko je kosišče namešeno na izdelku.

1. Odstranite vilični spoj na zadnjem delu električnega sprožilnika z okvirja kosišča.



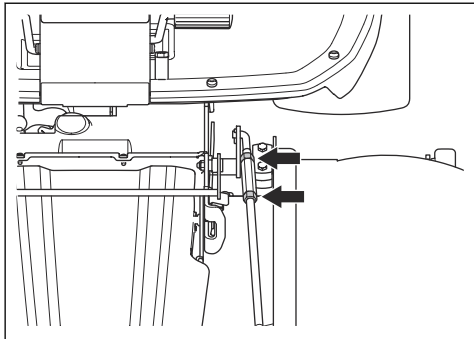
2. Potisnite stikalo električnega dvigala, da spustite kosišče. Spustite kosišče do konca, dokler ne slišite udarca.



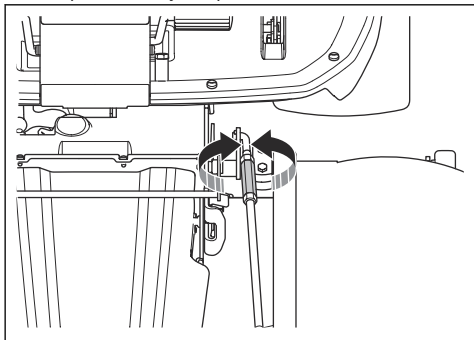
POZOR: Stikalo držite najmanj 2 sekundi, ko se kosišče dotakne tal. Prepričajte se, da je kosišče v plavajočem položaju.

Opomba: Zvok udarca na notranji strani okvirja ne pomeni, da je prišlo do poškodbe izdelka.

3. Odvijte zaklepne matice na dviznem varovalu.

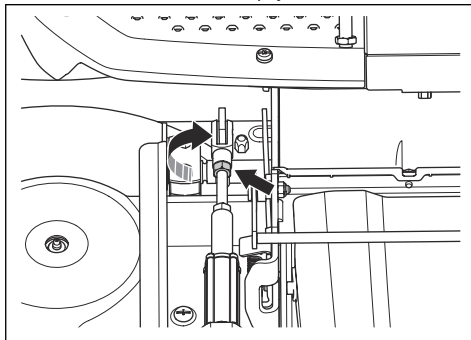


4. Za prilaganje dolžine dviznega varovala obrnite nastavitveno matico na varovalu. Podaljšajte dolžino, da dvignete zadnji rob pokrova. Skrajšajte dolžino, da spustite zadnji rob pokrova.



5. Upoštevajte navodila v poglavju *Preverjanje vzporednosti kosišča na strani 242*.
6. Ko je dolžina dviznega varovala pravilna, zategnite zaklepne matice na dviznem varovalu.

7. Razrahljajte zaklepno matico na električnem sprožilniku. Za povečanje dolžine droga za nastavev višine obrnite vilični spoj v smeri urinega kazalca. Do konca povečajte dolžino droga za nastavev višine, da med vijakom in ročico ni več zračnosti. Vilični spoj poravnajte z odprtino na okvirju kosišča. Namestite vilični spoj na okvir kosišča.

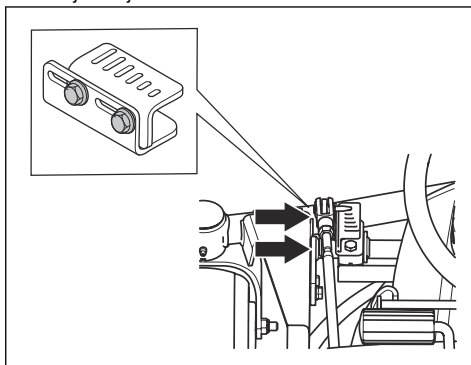


8. Zategnite zaklepno matico na električnem sprožilniku.
9. Po potrebi nastavite indikator višine košnje. Glejte, *Nastavev višine košnje (C112X, C122X, R137X) na strani 227*.

Nastavev indikatorja višine košnje (C112X, C122X, R137X)

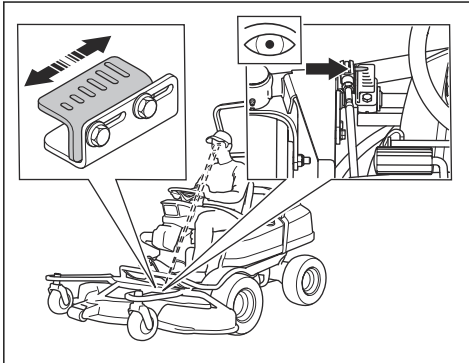
Indikator višine košnje na kosišču prikazuje položaj izbrane višine košnje.

1. Odvijte 2 vijaka.



2. Višino košnje spustite v najnižji položaj. Glejte, *Nastavev višine košnje (C112X, C122X, R137X) na strani 227*.

3. Indikator višine košnje nastavite tako, da indikator višine košnje prikazuje najnižjo višino košnje, ki jo voznik na sedežu vidi s kota.



4. Zategnite 2 vijaka.

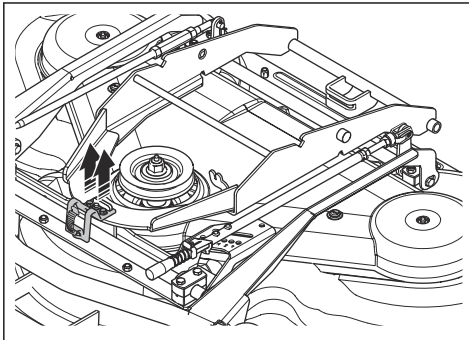
Zamenjava jermena na kosišču (C112, C112X, C122, C122X)



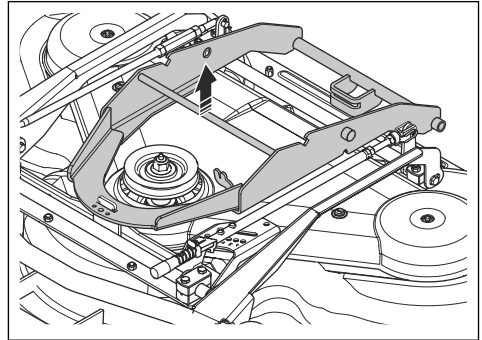
OPOZORILO: Nevarnost poškodb zaradi stisnjenja. Uporabljajte zaščitne rokavice.

Opomba: Kosišča se pri različnih modelih lahko razlikujejo.

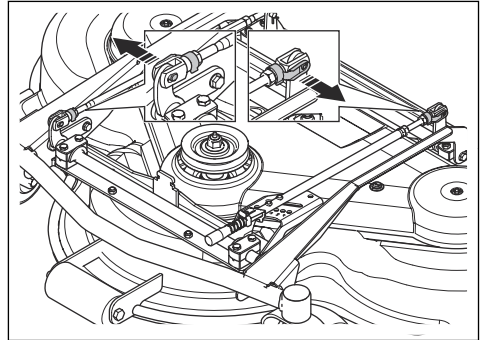
1. Odstranite kosišče. Glejte, *Odstranjevanje kosišča na strani 221*.
2. Odstranite vijaka, s katerima je pritrjena zaklepna zavora na okvirju kosišča.



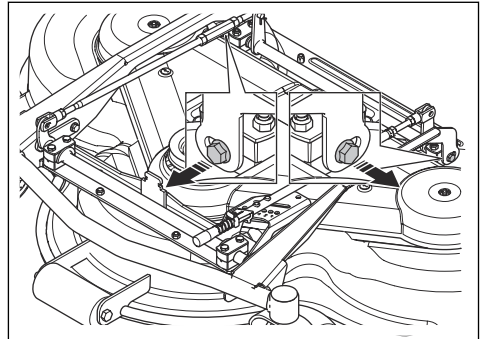
3. Odstranite zaklepno zavoro in odstranite zaščitno ploščo.



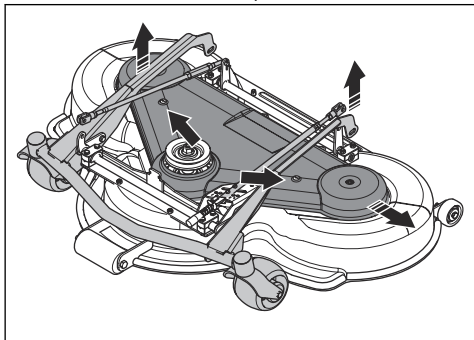
4. Odprite in odstranite zaklep za vijak sprednjega varovala dviga in drog za nastavev zadnje višine.



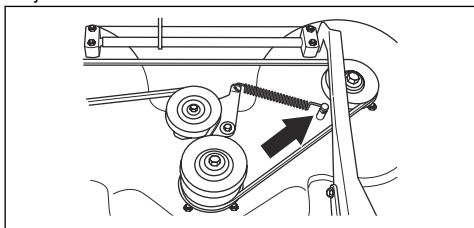
5. Odstranite 2 vijaka na okvirju opreme.



6. Odstranite 2 vijaka na pokrovu kosišča. Dvignite okvir kosišča in odstranite pokrov kosišča.

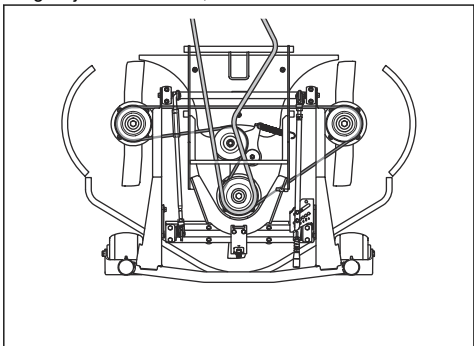


7. Odklopite napetost vzmeti za jermen in odstranite jermen.

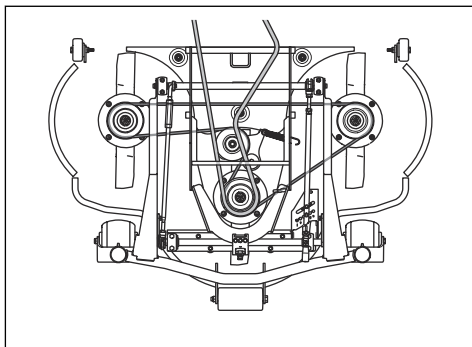


8. Nov jermen namestite v obratnem zaporedju.

Pregled jermena - C112, C112X



Pregled jermena - C122, C122X



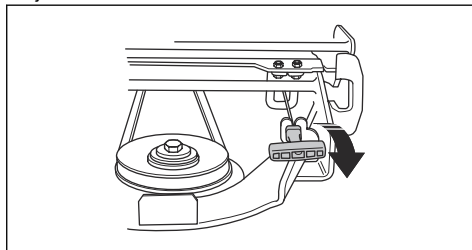
Zamenjava jermena na kosišču (R137, R137X)



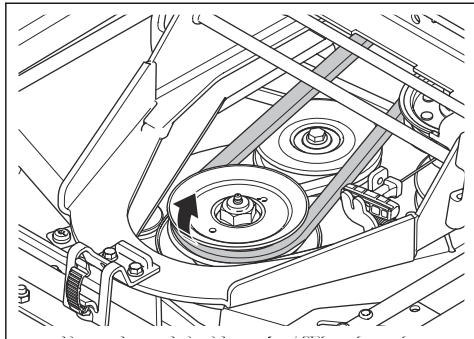
OPOZORILO: Nevarnost poškodb zaradi stisnjenja. Uporabljajte zaščitne rokavice.

Opomba: Kosišča se pri različnih modelih lahko razlikujejo.

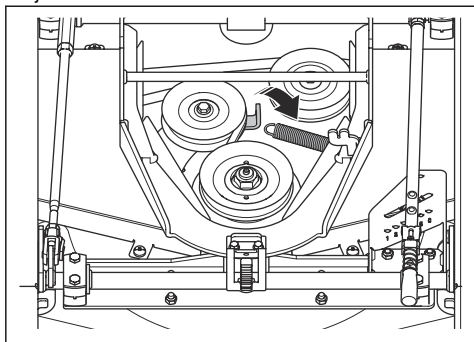
1. Odstranite kosišče. Glejte, *Odstranjevanje kosišča na strani 221*.
2. Odstranite prednji pokrov.
3. Ročaj vzmeti na levi strani povlecite iz držala vzmeti, da sprostite napetost na napenjalniku pogonskega jermena.



4. Jermen odstranite z jermenice na okviru orodja.

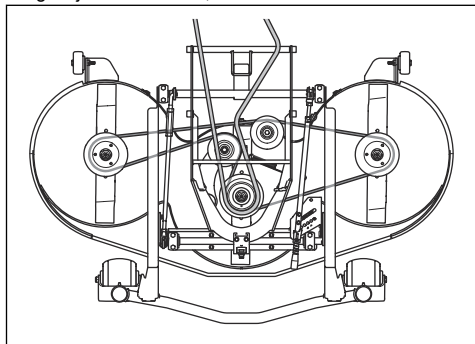


5. Odstranite pokrove kosišča. Glejte, *Odstranjevanje pokrovov kosišča (R137, R137X) na strani 233.*
6. Odklopite napetost vzmeti za jermen in odstranite jermen.



7. Nov jermen namestite v obratnem zaporedju.

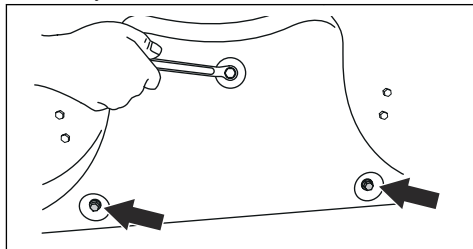
Pregled jermena - R137, R137X



Odstranitev in namestitev vložka za mulčenje (C112, C112X, C122, C122X)

1. Kosišče prestavite v servisni položaj.

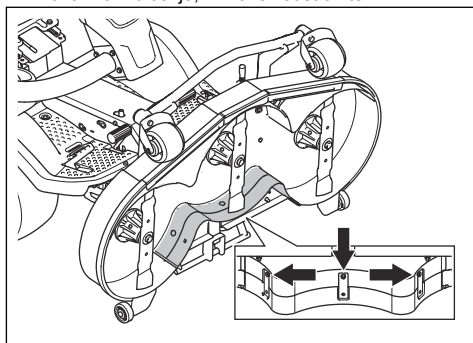
2. Odstranite 3 vijake, s katerimi je pritrjen vložek za mulčenje, in vložek odstranite.



3. Namestite 3 vijake v odprtine za vijake vložka za mulčenje in tako preprečite poškodbe navojev.
4. Kosišče znova nastavite v položaj za košnjo.
5. Vložek za mulčenje namestite v obratnem zaporedju.

Odstranitev in namestitev vložka za mulčenje (R137, R137X)

1. Kosišče prestavite v servisni položaj.
2. Odstranite 3 matice in vijake, s katerimi je pritrjen vložek za mulčenje, in vložek odstranite.



3. Kosišče znova nastavite v položaj za košnjo.
4. Vložek za mulčenje namestite v obratnem zaporedju.
5. Matice in vijake vstavite v 3 odprtine v bližini zgornjega roba kosišča.

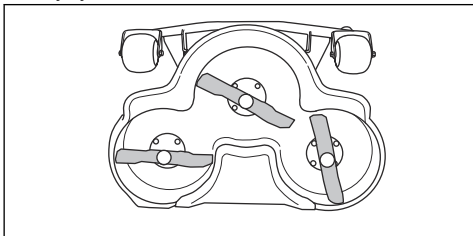
Pregledovanje rezil



POZOR: Poškodovana ali neustrezno uravnotežena rezila lahko povzročijo poškodbe izdelka. Zamenjajte poškodovane lopatice. Za pomoč pri brušenju in uravnoteženju rezil prosite pooblašeno servisno delavnico.

1. Kosišče prestavite v servisni položaj.

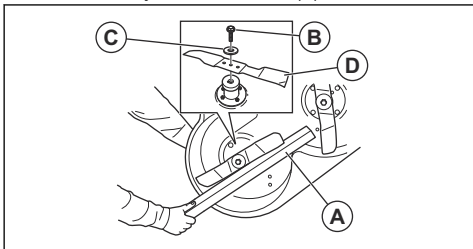
- Oglejte si rezila, da preverite, ali so poškodovana in ali jih je treba nabrusiti.



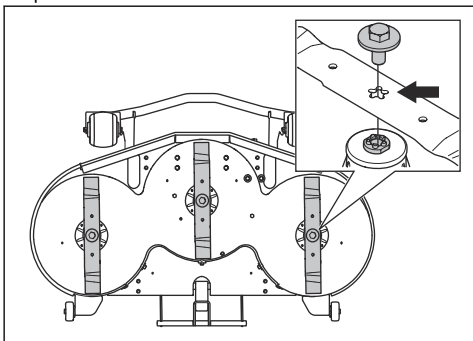
- Vijake rezila zategnite z ustreznim zateznim momentom. Glejte *Tehnični podatki na strani 262*.

Zamenjava rezil

- Kosišče prestavite v servisni položaj.
- Rezilo blokirajte z leseno klado (A).



- Odvijte vijak rezila (B) in ga odstranite skupaj s podložko (C) in rezilom (D).
- Vzporedno nameštite rezila.
- Za kosišče R137. Prepričajte se, da so vodilni zatiči pravilno nameščeni v utorje rezil.



- Novo rezilo z ošiljenimi konci montirajte v smeri kosišča.



OPOZORILO: Zaradi neustrezne vrste rezila lahko kosišče povzroči izmet predmetov in povzroči resne poškodbe. Uporabljajte le rezila, navedena v *Tehnični podatki na strani 262*.

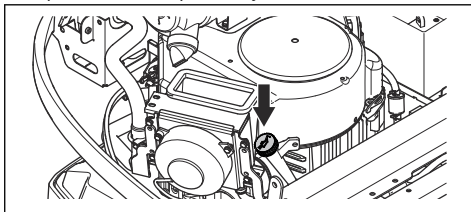


POZOR: Neustrezna vrsta rezila lahko povzroči neželen hrup. Uporabljajte le rezila, navedena v *Tehnični podatki na strani 262*.

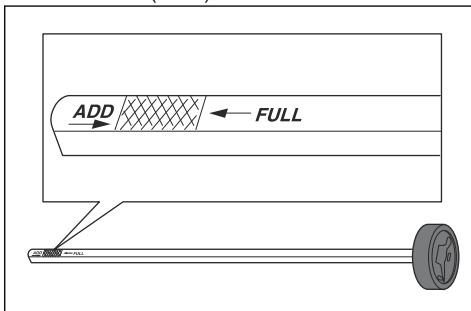
- Nameštite podložko in vijak, da pritrdite rezilo. Vijak zategnite z ustreznim zateznim momentom. Glejte, *Tehnični podatki na strani 262*.

Preverjanje nivoja motornega olja

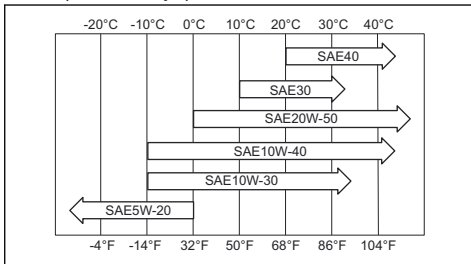
- Izdelek parkirajte na ravna tla in izklopite motor.
- Odstranite pokrov motorja.
- Sprostite merilno palico in jo izvlecite.



- Z merilne palice očistite olje.
- Merilno palico znova vstavite na svoje mesto, vendar je ne zategnite.
- Merilno palico izvlecite in odčitajte nivo olja.
- Nivo olja mora biti med oznakami na merilni palici. Če je nivo blizu oznake ADD (Dodaj), dolijte olje do oznake FULL (Polno).



- Olje počasi dolijte skozi odprtino za merilno palico. Uporabite olje z viskoznostjo, ki ustreza obsegom temperatur, kot je prikazano na sliki.





POZOR: Ne mešajte različnih vrst olja.

9. Pravilno zategnite merilno palico, preden zaženete motor. Zaženite motor in ga za približno 30 sekund pustite v prostem teku. Izklopite motor. Počakajte 30 sekund in znova preverite nivo olja.

Zamenjava motornega olja in oljnega filtra

Če je motor mrzel, ga pred praznjenjem motornega olja zaženite in pustite delovati 1–2 minuti. Segreto olje je mogoče lažje pretakati.

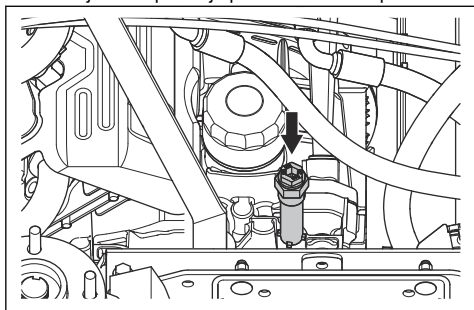


OPOZORILO: Pred izpustom motornega olja motor ne sme delovati dlje od 1–2 minuti. Motor postane zelo vroč, zaradi česar lahko pride do opeklin. Preden iztočite motorno olje, se motor mora ohladiti.



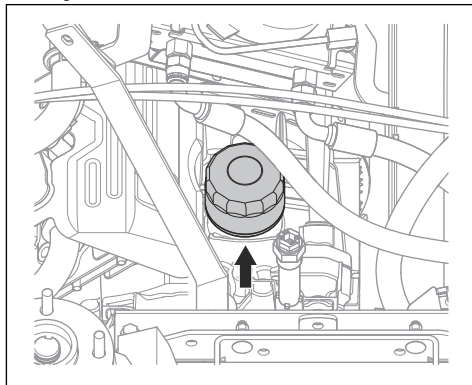
OPOZORILO: Če se z oljem polijete po telesu, se umijte z milom in vodo.

1. Odstranite pokrov motorja.
2. Pod vijak za izpust olja postavite zbiralno posodo.



3. Odstranite merilno palico.
4. Odstranite vijak za izpust olja iz motorja.
5. Olje naj steče v posodo.
6. Namestite vijak za izpust olja in ga privijte do konca.

7. Oljni filter zavrtite v nasprotni smeri urinega kazalca, da ga odstranite.

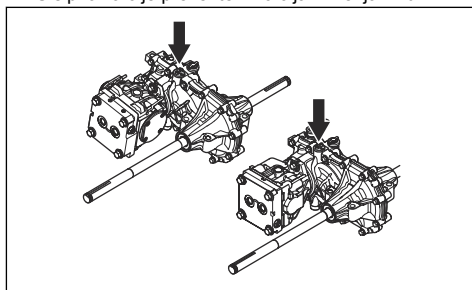


8. Z novim oljem rahlo namažite gumijasto tesnilo novega oljnega filtra.
9. Oljni filter namestite tako, da ga ročno obrnete v smeri vrtenja urinega kazalca, dokler gumijasto tesnilo ni v ustreznem položaju, nato ga privijte še za pol obrata.
10. Napolnite z novim oljem, kot je navedeno v *Tehnični podatki na strani 262*.
11. Zaženite motor in ga 3 minute pustite delovati v prostem teku.
12. Izklopite motor in se prepričajte, da oljni filter ne pušča.
13. Dolijte olje, da nadomestite olje, ki je steklo v novi oljni filter.

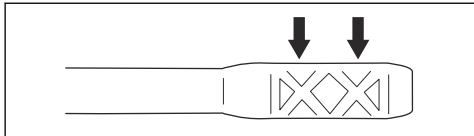
Opomba: Motorno olje zavrzite v skladu z navodili; glejte *Odstranitev na strani 261*.

Preverjanje nivoja olja menjalnika

1. S šipko za olje preverite nivo olja v menjalniku.



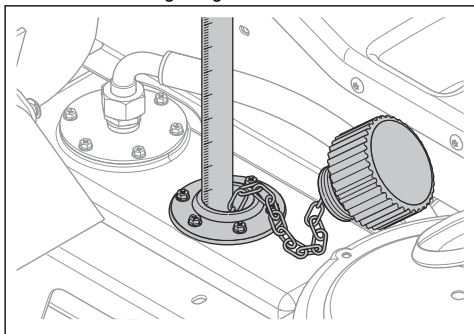
2. Nivo olja mora biti med oznakami na merilni palici.



3. Če je nivo olja prenizek, natočite vrsto olja, navedeno v poglavju *Tehnični podatki na strani 262*.

Preverjanje nivoja olja v hidravličnem sistemu

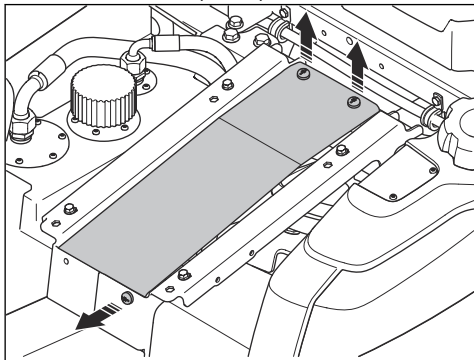
1. Sedež nagnite naprej.
2. Počistite področje okoli pokrovčka posode za olje s suho krpo.
3. Odstranite pokrovček posode za olje in preverite nivo hidravličnega olja. Ustrezen nivo je med 40 in 60 mm od vrha grobega filtra.



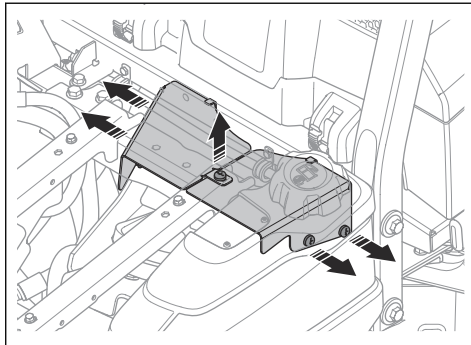
4. Če je nivo olja prenizek, natočite vrsto olja, navedeno v poglavju *Tehnični podatki na strani 262*.

Nastavitev jermena hidravlične črpalke

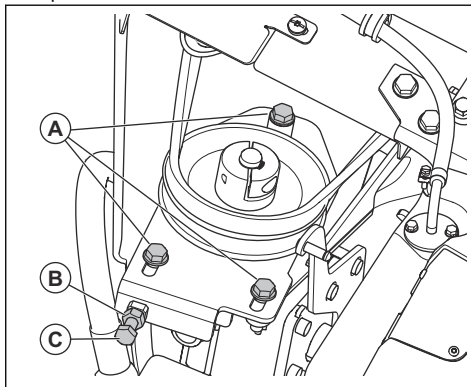
1. Upravljalčev sedež preklonite naprej.
2. Odstranite zaščitno ploščo pod sedežem.



3. Odstranite 2 zaščitna pokrova jermena.



4. Odvijte 3 vijake (A) na drsnem zaklepu jermena črpalke.



5. Odvijte zaklepno matico (B) na nastavitvenem vijaku.
6. Obračajte nastavitveni vijak (C) za jermen črpalke, dokler jermen ni ustrezno napet.
7. Montaža poteka v obratnem vrstnem redu.

Hitri vodič za vzdrževanje

QUICK MAINTENANCE GUIDE

First service after 50 hours

FIRST OIL CHANGE AFTER 50h

537 47 13-01

Simboli na hitrem vodiču za vzdrževanje



Zamenjajte filter



Zamenjajte olje



Poglejte ali preverite nivo olja



Mazalno mesto namažite z mastjo



Namažite z oljem.



Preverite stanje in napetost pogonskega jermena

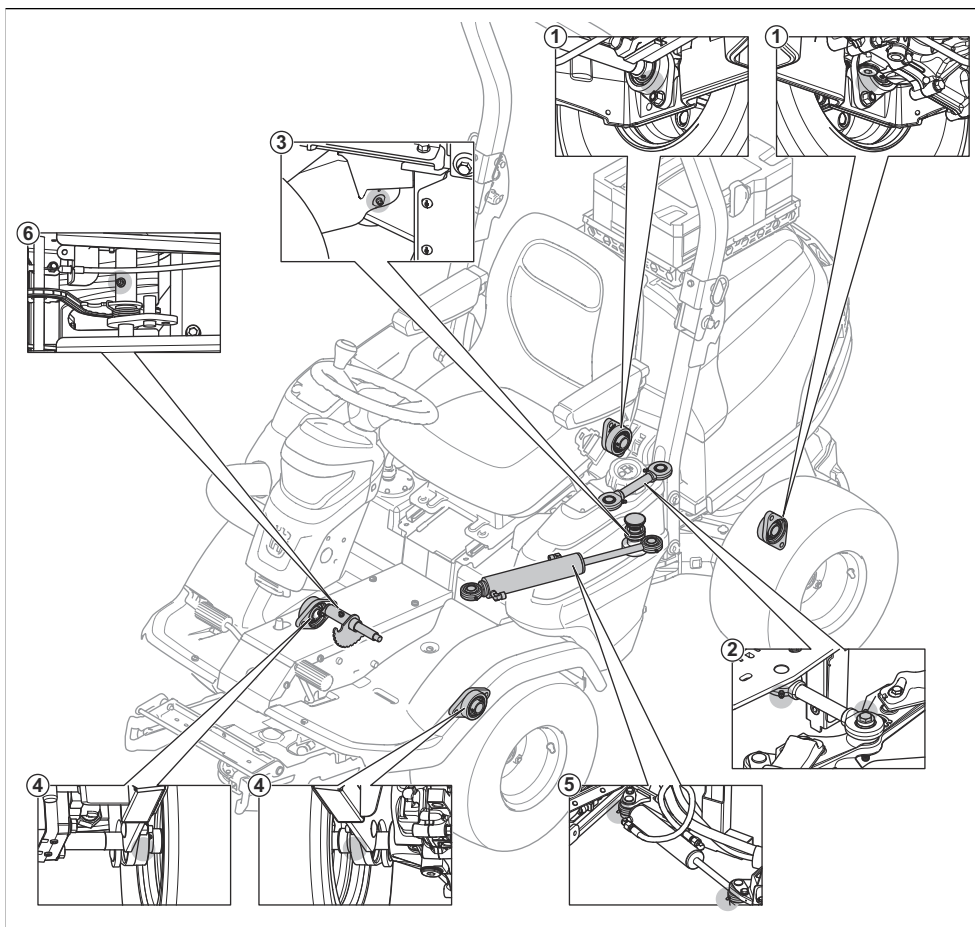


Zamenjajte pogonski jermen



Zamenjajte rezila

Pregled mazalne točke



1. Ležaji zadnje preme
2. Zglobna palica
3. Ležaj v zglobo
4. Ležaji sprednje preme
5. Krmilni valj
6. Os z dvizno verigo

Mazanje, splošne informacije

- Odstranite ključ za vžig in tako preprečite nenamerno premikanje med mazanjem.
- Preden namažete del na izdelku, ga očistite.
- Pri mazanju s posodico za olje uporabljajte motorno olje.

- Pri mazanju z mastjo uporabite mast za ohišje ali za kroglične ležaje, ki preprečuje korozijo. Po končanem mazanju odstranite odvečno mast.
- Če izdelek uporabljate vsakodnevno, mazanje izvedite dvakrat na teden.
- Maziva ne polijte po pogonskem jermenu ali utorih jermenic. Če se polije, počistite z alkoholom. Če trenje med pogonskim jermenom in jermenico po čiščenju z alkoholom ni ustrezno, zamenjajte pogonski jermen.



POZOR: Za čiščenje pogonskih jermenov ne uporabljajte bencina ali drugih izdelkov, ki vsebujejo petrolej.

Mazanje žičnih poteg

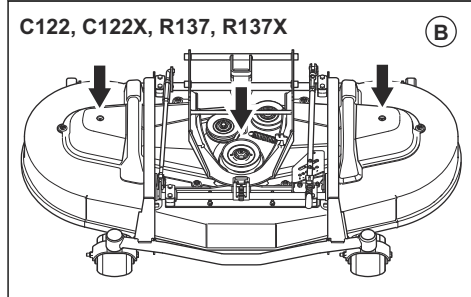
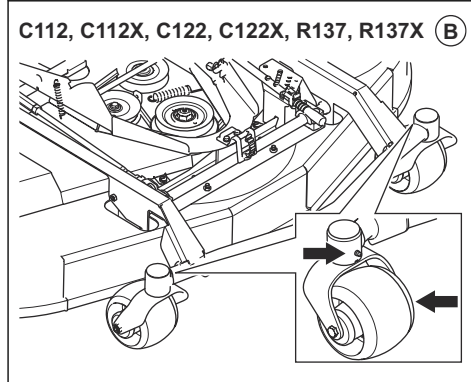
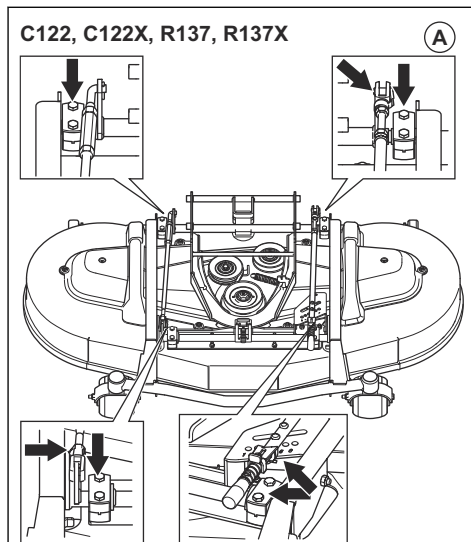
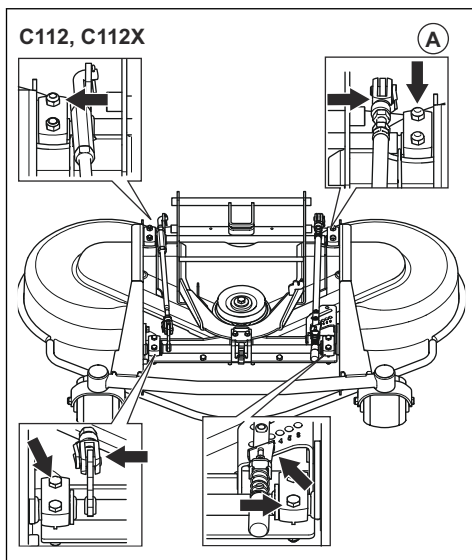
- Namažite oba konca žične potege in krmilnike premikajte v končne položaje.
- Po mazanju na žične potege pritrдите gumijaste pokrove.
- Žične potege z zaščito je treba redno mazati, da se preprečijo okvare.
 - a) Žično potego odstranite in obesite navpično.
 - b) Mažite jo z motornim oljem, dokler s spodnjega dela ne prične iztekati olje. Žično potego zamenjajte, če olje s spodnjega dela ne odteče.

Opomba: Majhno plastično vrečko lahko napolnite z oljem in jo z lepilnim trakom zatesnite ob žično potego. Žična potega naj navpično visi iz vrečke do naslednjega dne.

Mazanje kosišča

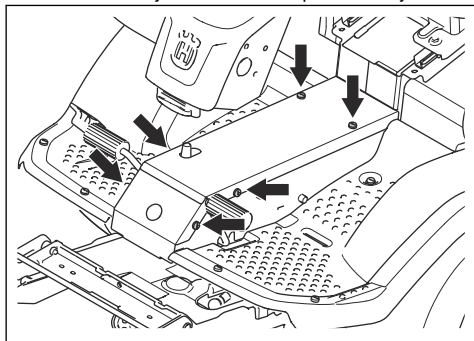
Opomba: Kosišča se pri različnih modelih lahko razlikujejo.

1. Odstranite prednji pokrov.
2. Spoje in ležaje (A) namažite z mastjo.
3. S pištolo za mast namažite mazalne točke na kosišču (B). Mast dovajajte, dokler ta ne začne izstopati skozi hrbtno stran mazalne točke.

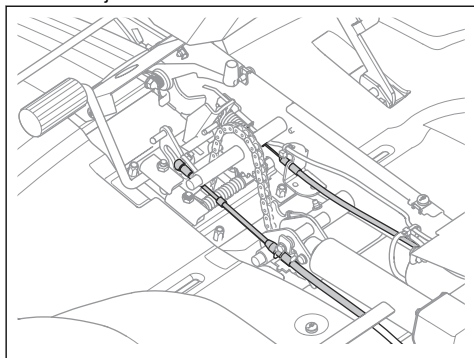


Mazanje sistema stopalk

1. Odstranite 4 vijake in odstranite ploščo okvirja.



2. Potisnite in sprostite stopalke in namažite premične dele z oljem.

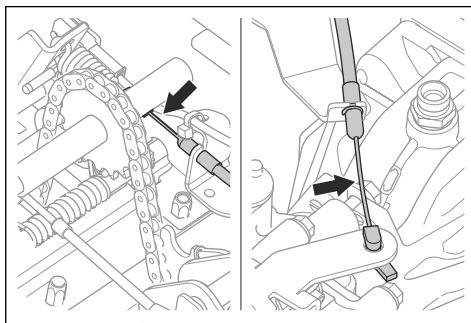


3. Z oljem namažite žične potege stopalk za vožnjo naprej in nazaj.

Mazanje ožičenja parkirne zavore

1. Odstranite 4 vijake in odstranite ploščo okvirja.
2. Odstranite pokrov na levi strani.
3. Odstranite gumijasto zaščito na žični potegi parkirne zavore.

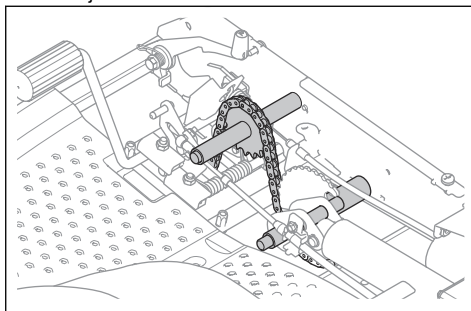
4. Z oljem namažite konce žične potege parkirne zavore.



5. Z oljem namažite žično potego parkirne zavore.
6. Trikrat pritisnite stopalko parkirne zavore in ponovno namažite žično potego parkirne zavore.
7. Namestite pokrov na levi strani in ploščo okvirja.

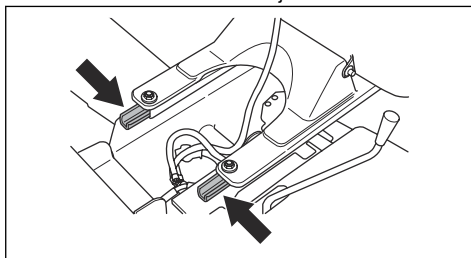
Mazanje verig v okvirju

1. Odstranite vijake in odstranite ploščo okvirja.
2. Z oljem ali pršilom za mazanje verig namažite verigo v okvirju.



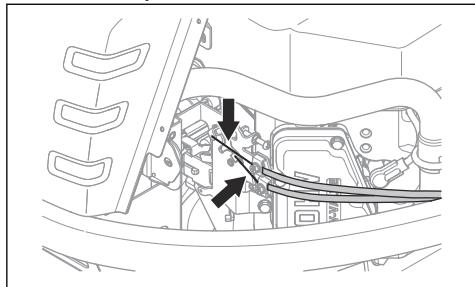
Mazanje drsnikov sedeža

1. Sedež nagnite naprej.
2. Drsnike sedeža namažite z oljem.



Mazanje žice plina in dušilne lopute (P 524X)

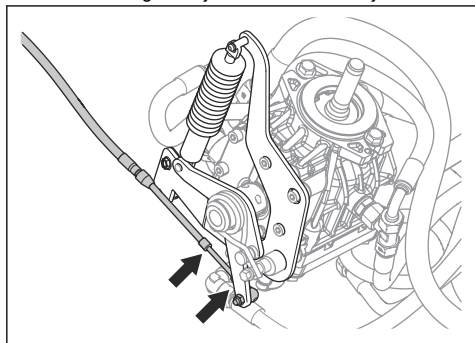
1. Odstranite pokrov na desni strani.
2. Proste konce žičnih poteg, tudi tiste v bližini motorja, namažite z oljem.



3. Namestite pokrov na desni strani.

Mazanje žične potege hidrostatičnega menjalnika

1. Spoje in ležaje žične potege hidrostatičnega menjalnika namažite z oljem.
2. Odstranite gumijasto manšeto in žično potego hidrostatičnega menjalnika namažite z oljem.

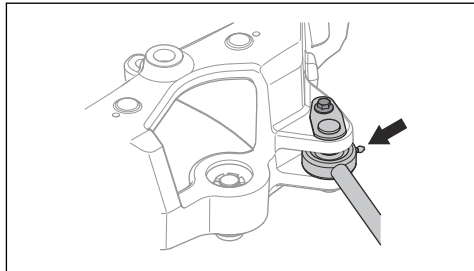


3. Stopalko za vožnjo petkrat potisnite naprej in ponovno namažite žično potego hidrostatičnega menjalnika.
4. Namestite gumijasto manšeto.

Mazanje krmilnega valja

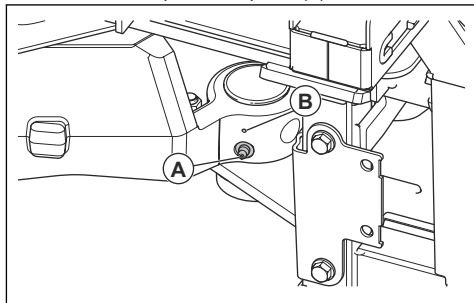
Krmilni valj ima dve mazalni mesti, po eno na vsakem koncu.

- Mažite s pištolo za mast, dokler mast ne priteče ven.

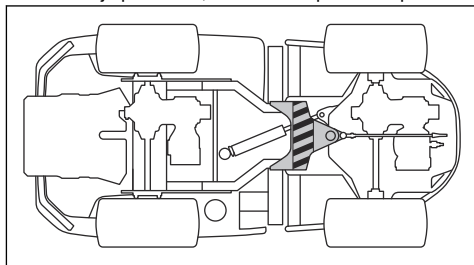


Mazanje krmilnega zgloba

1. Ležaj krmilnega zgloba namažite, ko je izdelek z vsemi kolesi na tleh. Namažite prek mazalke (A), dokler mast ne pride iz odprtine (B).



2. Dvignite izdelek, da sprostite tlak v krmilnih zglobovih. Na sliki je prikazano, kam morate postaviti opore.



POZOR: Pazite, da opora ne poškoduje krmilnega nosilca in da ne blokira krmilnih zglobov.

3. Znova namažite ležaj krmilnega zgloba, ko je izdelek dvignjen.

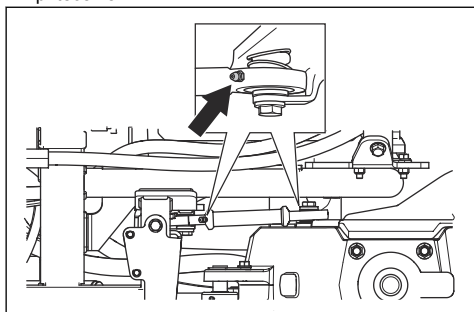


POZOR: Mast mora priti iz spoja pod mazalko.

4. Spustite izdelek.

Mazanje zglobne palice

1. Na obeh straneh zglobne palice je po eno mazalno mesto. Mažite s pištolo za mast, dokler mast ne priteče ven.



Odpravljanje težav

Odpravljanje težav




Če rešitve težave ne najdete v teh navodilih, se obrnite na servisno delavnico Husqvarna.




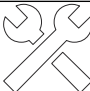
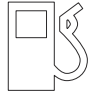


Težava	Vzrok
Zaganjalnik motorja ne obrne motorja	Aktiviran je gumb za kardanski pogon. Glejte, <i>Zagon motorja (P 524X) na strani 224</i> ali <i>Zagon motorja (P 524X EFI) na strani 225</i> .
	Parkirna zavora ni aktivirana. Glejte, <i>Aktivacija in sprostitvev parkirne zavore na strani 228</i> .
	Glavna varovalka je pregorela. Glejte, <i>Zamenjava varovalke na strani 237</i> .
	Varovalka je poškodovana. Glejte, <i>Zamenjava varovalke na strani 237</i> .
	Kontaktni ključ je poškodovan.
	Povezava med kabli in akumulatorsko baterijo je slaba.
	Akumulatorska baterija je prešibka. Glejte, <i>Polnjenje baterije na strani 237</i> .
	Zaganjalnik motorja je poškodovan.
Motor se ne zažene, ko zaganjalnik motorja obrne motor.	V posodi za gorivo ni goriva. Glejte, <i>Dolivanje goriva na strani 223</i> .
	Vžigalna svečka je poškodovana oziroma ne deluje pravilno.
	Vžigalni kabel je poškodovan.
	V uplinjalniku ali vodu za gorivo je umazanija (P 524X).
	V vodu za gorivo je umazanija (P 524X EFI).

Težava	Vzrok
Motor ne deluje enakomerno.	Vžigalna svečka je poškodovana oziroma ne deluje pravilno.
	Uplinjalnik ni nastavljen pravilno (P 524X).
	Zračni filter je zamašen. Glejte, <i>Čiščenje in zamenjava zračnega filtra na strani 235</i> .
	Ventil posode za gorivo je blokiran.
	V uplinjalniku ali vodu za gorivo je umazanija (P 524X).
	V vodu za gorivo je umazanija (P 524X EFI).
	Dušilna loputa je nepravilno nastavljena (P 524X).
Motor je očitno brez moči.	Zračni filter je zamašen. Glejte, <i>Čiščenje in zamenjava zračnega filtra na strani 235</i> .
	Vžigalna svečka je poškodovana oziroma ne deluje pravilno.
	V uplinjalniku ali vodu za gorivo je umazanija (P 524X).
	V vodu za gorivo je umazanija (P 524X EFI).
	Žica za plin je nepravilno nastavljena.
V menjalniku ni dovolj moči.	Jermen črpalke ni pravilno zategnjen.
	Vrtljaji med sprednjo in zadnjo osjo niso pravilno nastavljeni.
	V menjalniku ni olja ali pa je nivo olja prenizek. Glejte, <i>Preverjanje nivoja olja menjalnika na strani 249</i> .
Akumulatorska baterija se ne polni.	Akumulatorska baterija je poškodovana. Obrnite se na servisnega zastopnika Husqvarna.
	Povezava med kablenskimi priključki in priključnimi sponkami akumulatorska baterija je slaba.
Na izdelku je čutiti tresenje.	Rezila niso trdno pritrjena. Glejte, <i>Pregledovanje rezil na strani 247</i> .
	Eno ali več rezil je neuravnoteženih. Glejte, <i>Pregledovanje rezil na strani 247</i> .
	Motor ni trdno pritrjen.
	Kosišče je zamašeno s travo. Glejte, <i>Čiščenje izdelka na strani 231</i> .

Težava	Vzrok
Rezultati košnje niso zadovoljivi.	Rezila so otopela. Glejte, <i>Pregledovanje rezil na strani 247.</i>
	Trava je dolga ali mokra. Glejte, <i>Zagotavljanje dobrih rezultatov košnje na strani 228.</i>
	Vzporednost kosišča ni prilagojeno. Glejte, <i>Preverjanje vzporednosti kosišča na strani 242.</i>
	Kosišče ni poravnano.
	Kosišče je zamašeno s travo. Glejte, <i>Čiščenje izdelka na strani 231.</i>
	Tlaka v pnevmatikah na desni in levi strani se razlikujeta. Glejte, <i>Tlak v pnevmatikah na strani 238.</i>
	Izdelek deluje pri preveliki hitrosti. Glejte, <i>Zagotavljanje dobrih rezultatov košnje na strani 228.</i>
	Število vrtljajev motorja je prenizko. Glejte, <i>Tehnični podatki na strani 262.</i>
	Pogonski jermen zdrsne.
	Kabel, ki vodi na kosišče, ni priključen. Glejte, <i>Nameščanje kosišča na strani 220.</i>
	Kabel, ki vodi na kosišče, je stisnjen. Glejte, <i>Nameščanje kosišča na strani 220.</i>
	Funkcijski gumb za sprednjo dodatno opremo ni pravilno priključen.

Zaslon – odpravljanje težav

Simbol	Ime	Prikaz na zaslonu	Vzrok
	Indikator temperature olja menjalnika	Prikaže se znak.	Temperatura olja menjalnika je previsoka.
		Znak utripa hitro.	Obrnite se na servisnega zastopnika Husqvarna.
	Senzor tlaka motornega olja	Prikaže se znak.	Nizek pritisk olja. Glejte <i>Preverjanje nivoja motornega olja na strani 248.</i>
		Znak utripa.	Mazalni sistem je poškodovan ali ne deluje pravilno.
	Indikator napolnjenosti akumulatorske baterije	Prikaže se znak.	Nizka napetost. Glejte <i>Polnjenje baterije na strani 237.</i>

Simbol	Ime	Prikaz na zaslonu	Vzrok
	Indikator gumba za kardanski pogon	Prikaže se znak.	Gumb za kardanski pogon je pritisnjen. Glejte <i>Pregled pogojev delovanja na strani 217</i> .
		Znak utripa.	Napačen postopek zagona. Glejte <i>Pregled pogojev delovanja na strani 217</i> .
		Znak utripa hitro.	Gumb kardanskega pogona je poškodovan ali ne deluje pravilno. Obrnite se na servisnega zastopnika Husqvarna.
	Indikator parkirne zavo-re	Prikaže se znak.	Parkirna zavora je aktivirana. Glejte <i>Aktivacija in sprostitvev parkirne zavo-re na strani 228</i> .
		Znak utripa.	Napačen postopek zagona. Glejte <i>Pregled pogojev delovanja na strani 217</i> .
		Znak utripa hitro.	Parkirna zavora je poškodovana ali ne deluje pravilno. Obrnite se na servisnega zastopnika Husqvarna.
	Indikator ročice za nadzor prisotnosti uporabnika (OPC)	Znak utripa.	Stikalo sedeža je izklopljeno, ko poskušate zagnati motor. Glejte <i>Pregled pogojev delovanja na strani 217</i> .
		Znak utripa hitro.	Stikalo sedeža je poškodovano ali ne deluje pravilno. Obrnite se na servisnega zastopnika Husqvarna.
	Indikator za servis	Prikaže se znak.	Potreben je servis. Obrnite se na servisnega zastopnika Husqvarna.
	Merilnik za gorivo	Prikaže se znak.	Nizek nivo goriva. Glejte <i>Dolivanje goriva na strani 223</i> .
	Bluetooth®	Znak utripa.	Izdelek je zaklenjen. Odklenite izdelek z aplikacijo Husqvarna Connect.
	Digitalni zaklep	Prikaže se znak.	Izdelek je zaklenjen. Odklenite izdelek z aplikacijo Husqvarna Connect.

Opomba: Simboli in položaji simbolov na zaslonu se lahko razlikujejo med različnimi modeli.

Transport skladiščenje in odstranitev

Prevoz

- Izdelek je težek in lahko povzroči zmečkanine. Bodite previdni, ko ga natovarjate ali raztovarjate z vozila ali prikolice.
- Ne dvigajte izdelka. Transportni ušesci nista odobreni dvigni točki in ju je dovoljeno uporabljati samo za varno pritrditev izdelka na prikolico.
- Za prevoz izdelka uporabite odobreno prikolico.
- Pred prevozom izdelka s prikolico ali po cesti se seznanite z lokalnimi prometnimi predpisi.

Varna pritrditev izdelka na prikolici med transportom

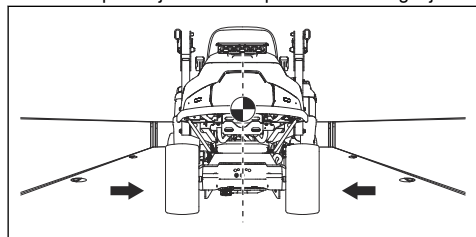
Preden izdelek pritrdite, morate prebrati in razumeti poglavje o varnosti. Glejte, *Varnost na strani 214*.



OPOZORILO: Aktiviranje parkirne zavore ni zadosten ukrep za zaščito izdelka med prevozom. Izdelek trdno pričvrstite v prostor za nalaganje.

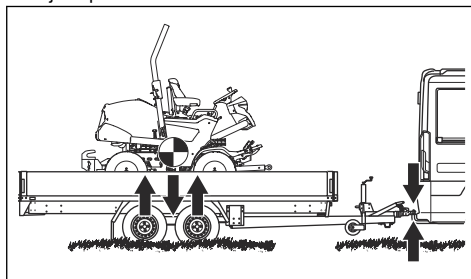
Oprema: 4 odobreni jermeni in 4 zagozde za kolesa.

1. Izdelek parkirajte v sredino prostora za nalaganje.

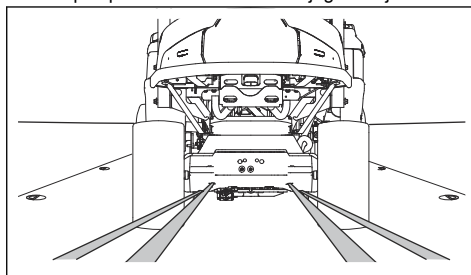


OPOZORILO: Za transport s transportnimi vozili s pokrivalom. Izdelek se mora ohladiti, preden ga prestavite v vozilo za prevoz.

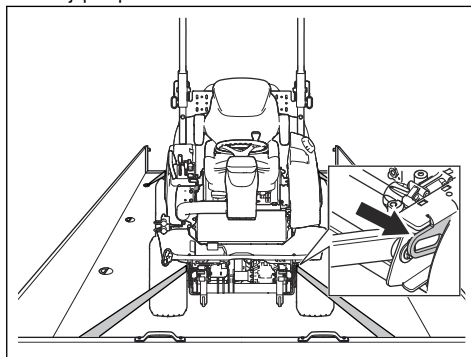
2. Središče težišča izdelka mora biti nad osjo koles transportnega vozila. Če za transport uporabljate prikolico, preverite, ali je navpična sila na vlečno kljuko pravilna.



3. Uporabite parkirno zavoro.
4. Kosišče spustite v plavajoči položaj.
5. Odstranite vse nepritrjene predmete.
6. Prvi pas pritrdite skozi okvir zadnjega menjalnika.

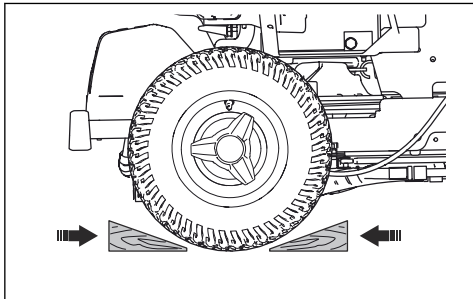


7. Drugi pas pritrdite skozi okvir zadnjega menjalnika.
8. Pasova pritrdite na prostor za nalaganje.
9. Pasova povlecite nazaj, tako da pritrdite izdelek na prostor za nalaganje.
10. Tretji pas pritrdite na 1 od zank.



11. Četrty pas pritrdite na drugo zanko.

12. Trak pritrдите na prostor za nalaganje.
13. Pas povlecite naprej, tako da pritrдите izdelek na prostor za nalaganje.
14. Zagozde postavite pred in za zadnja kolesa.



Vleka izdelka

Izdelek ima hidrostatični menjalnik. Poškodbe menjalnika preprečite tako, da izdelek vlečete le na kratkih razdaljah in pri majhni hitrosti.

Pred vleko izdelka menjalnik prestavite iz prestave. Glejte *Odklop hidrostatičnega menjalnika na strani 229*.

Skladiščenje

Ob koncu sezone ali pred skladiščenjem, ki je lahko daljše od 30 dni, izdelek pripravite na shranjevanje. Če gorivo v posodi za gorivo stoji 30 dni ali več, lahko lepljivi delci povzročijo blokado uplinjalnika. To ima lahko negativne posledice za delovanje motorja.

Dodajte stabilizator, da preprečite nastanek lepljivih delcev med skladiščenjem. Če uporabljate alkilatni bencin, ne potrebujete stabilizatorja. Če uporabljate standardni bencin, ne začnite uporabljati alkilatnega. To lahko povzroči strjevanje občutljivih gumijastih delov. Gorivu v posodi za gorivo ali posodi za shranjevanje dodajte stabilizator. Vedno uporabite mešalno razmerje, ki ga navede proizvajalec. Motor naj deluje vsaj 10 minut, ko dodate stabilizator, dokler ta ne steče v uplinjalnik.



OPOZORILO: Izdelka s polno posodo z gorivom ne hranite v zaprtih prostorih ali prostorih s slabim pretokom zraka. Nevarnost požara, če pridejo hlapi goriva v bližino odprtega plamena, isker, ali indikatorskih lučk pri, na primer, grelnikih vode, zalogovnikih vroče vode in sušilnikih perila.



OPOZORILO: Z izdelka odstranite travo, liste in druge vnetljive materiale, da zmanjšate nevarnost požara. Pred skladiščenjem se motor mora ohladiti.

- Očistite izdelek, glejte *Čiščenje izdelka na strani 231*. Popravite poškodovano barvo, da preprečite korozijo.
- Preglejte, ali je kakšen del izdelka obrabljen ali poškodovan, ter zategnite zrahljane vijake in matice.
- Odstranite baterijo. Očistite, napolnite in jo skladiščite na hladnem.
- Zamenjajte motorno olje in zavržite odpadno olje.
- Izpraznite posodo za gorivo. Zaženite motor in ga pustite delovati, dokler v uplinjalniku ne zmanjka goriva.

Opomba: V primeru uporabe stabilizatorja, ne izpraznite posode za gorivo in uplinjalnika.

- Odstranite čepe in v vsak valj nalijte približno eno čajno žličko motornega olja. Ročno obračajte gred motorja, da se olje porazdeli, nato pa znova namestite čepe.
- Namažite vse mazalke, zglebe in preme.
- Izdelek hranite na čistem in suhem mestu ter ga pokrijte, da ga še dodatno zaščitite.
- Prekrivalo za zaščito izdelka med skladiščenjem ali prevozom je na voljo pri vašem prodajalcu.

Odstranitev

- Kemikalije so lahko nevarne, zato jih ni dovoljeno iztočiti na tla. Uporabljene kemikalije vedno zavržite na servisnem centru ali primernem odlagališču.
- Če je izdelek izrabljen, ga pošljite prodajalcu ali ustreznemu zbirno-reciklažnem centru.
- Olje, oljne filtre, gorivo in akumulator imajo lahko škodljive posledice za okolje. Spoštujte lokalne zahteve za recikliranje in veljavne predpise.
- Baterije ne zavržite med gospodinjske odpadke.
- Baterijo zavržite v pooblaščen servisni delavnici Husqvarna ali v zbirnem centru za odpadne baterije.

Tehnični podatki

Tehnični podatki

	P 524X	P 524X EFI
Mere , glejte tudi <i>Mere izdelka na strani 266</i>		
Teža brez kosišča, s praznimi posodami, kg	433	437
Mere pnevmatik	18/8,50-8	18/8,50-8
Tlak v pnevmatikah, zadnjih – sprednjih, kPa/bar/PSI	100/1,0/14,5	100/1,0/14,5
Najv. naklon, stopinje °	10	10
Največja dovoljena masa vlečne opreme pri naklonu 10 °, kg	200	200
Največja dovoljena navpična sila na vlečni kljuki, N/kg	250/25	250/25
Največja dovoljena vodoravna sila na vlečni kljuki, N/kg	350/35	350/35
Motor		
Znamka / Model	Kawasaki/V-Twin, FX691V-KME09023	Kawasaki/V-Twin, FX730V EFI-KME01609-D2
Nazivna izhodna moč motorja v kW ²²	13,9	15,6
Prostornina, cm ³	726	726
Najv. število vrtljajev motorja v vrt/min	3000 +/- 100	3000 +/- 100
Najv. hitrost pri vožnji naprej, km/h	13	13
Najv. hitrost pri vzratni vožnji, km/h	9	9
Gorivo, najm. oktansko število, neosvinčeno	95 (največ 5 % metanola, največ 10 % etanola, največ 15 % MTBE)	95 (največ 5 % metanola, največ 10 % etanola, največ 15 % MTBE)
Prostornina posode, litri	21	21
Olje razreda API CD ali boljše	SAE 10W/40	SAE 10W/40
Količina olja s filtrom, litri	2,1	2,1
Količina olja brez filtra, litri	1,8	1,8
Zagon motorja	Električni zaganjalnik 12 V	Električni zaganjalnik 12 V
Menjalnik		
Znamka / Model	Kanzaki/KTM 23	Kanzaki/KTM 23

²² Navedena vrednost moči stroja je povprečni skupni izhod (pri določenem številu vrtljajev na minuto) običajnega proizvodnega stroja za model stroja, izmerjen po standardu SAE J1349/ISO1585. Stroji masovne proizvodnje imajo lahko drugačno vrednost. Dejanska moč izdelka, nameščenega na končni napravi, je odvisna od delovne hitrosti, okoljskih pogojev in drugih vrednosti.

	P 524X	P 524X EFI
Olje za menjalnik	Olje za menjalnike Husqvarna 10W-30 (Husqvarna 10W-30 4T AWD ali STOU 10W-30)	Olje za menjalnike Husqvarna 10W-30 (Husqvarna 10W-30 4T AWD ali STOU 10W-30)
Prostornina olja v sprednjem menjalniku, litri	0,9	0,9
Prostornina olja v zadnjem menjalniku, litri	0,9	0,9
Hidravlični sistem		
Najvišji delovni pritisk, bar/psi	120/1740	120/1740
Prostornina hidravličnega rezervoarja, litri	8	8
Prostornina hidravličnega sistema, litri	13	13
Hidravlično olje	Olje za menjalnike Husqvarna 10W-30 (Husqvarna 10W-30 4T AWD ali STOU 10W-30)	Olje za menjalnike Husqvarna 10W-30 (Husqvarna 10W-30 4T AWD ali STOU 10W-30)
Električni sistem		
Vrsta	12 V, negativno ozemljeni	12 V, negativno ozemljeni
Akumulatorska baterija	12 V, 24 Ah	12 V, 24 Ah
Svečka	NGK BPR4ES	NGK BPR4ES
Glavna varovalka, ploščata, A	20	20
Izhodna napajalna varovalka, ploščata, A	5	5
Razmik elektrod, mm/palci	0,030/0,75	0,030/0,75
Luči	Lučka LED	Lučka LED
Kosišče		
Vrsta	Combi 112	Combi 112
	Combi 122	Combi 122
	R137 ²³	R137
	Combi 112X	Combi 112X
	Combi 122X	Combi 122X
	R137X ²⁴	R137X

²³ Kombinacija ni priporočljiva

²⁴ Kombinacija ni priporočljiva

Emisije hrupa ²⁵	P 524X	P 524X EFI
Raven zvočne moči, izmerjena v dB(A)		
Combi 112	99	100
Combi 122	104	105
R137	104	105
Combi 112X	99	99
Combi 122X	104	105
R137X	104	105
Nivo moči hrupa, zajamčeno dB(A)		
Combi 112	100	100
Combi 122	105	105
R137	105	105
Combi 112X	100	100
Combi 122X	105	105
R137X	105	105

Nivoji hrupa ²⁶	P 524X	P 524X EFI
Nivo zvočnega tlaka pri ušesu operaterja, dB(A)		
Combi 112	86	86
Combi 122	87	88
R137	90	91
Combi 112X	86	86
Combi 122X	87	88
R137X	90	91

Ravni vibracij ²⁷	P 524X	P 524X EFI
Nivo vibracij pri volanu, m/s ²		
Combi 112	2,5	2,5
Combi 122	2,5	2,5

²⁵ Emisije hrupa v okolje, merjene kot moč zvoka (L_{WA}), v skladu z direktivo ES 2000/14/ES.

²⁶ Raven zvočnega tlaka v skladu s standardom EN ISO 5395. Zabeleženi podatki za raven zvočnega tlaka imajo tipično statistično razpršitev (standardni odklon) 1,2 dB(A).

²⁷ Raven vibracij v skladu s standardom EN ISO 5395. Zabeleženi podatki za raven vibracij imajo tipično statistično razpršitev (standardni odklon) 0,2 m/s² (volan) in 0,8 m/s² (sedež).

Ravni vibracij ²⁷	P 524X	P 524X EFI
R137	2,5	2,5
Combi 112X	2,5	2,5
Combi 122X	2,5	2,5
R137X	2,5	2,5
Nivo vibracij pri sedežu, m/s ²		
Combi 112	0,5	0,5
Combi 122	0,5	0,5
R137	0,5	0,5
Combi 112X	0,5	0,5
Combi 122X	0,5	0,5
R137X	0,5	0,5

Kosišče	Combi 112	Combi 122	R137	Combi 112X	Combi 122X	R137X
Širina rezanja, mm	1120	1220	1370	1120	1220	1370
Višina košnje, 7 položajev, mm	25-75	25-75	35-100	25-75	25-75	35-100
Širina, mm	1220	1330	1409	1220	1330	1409
Teža, kg	60	71	89	61	72	90
Dolžina, mm	420	454	924	420	454	924

Rezilo				
Zatezni moment vijaka rezila, Nm/kpm/lb-ft	80/8,1/59		80/8,1/59	130/13,2/95,8
Številka izdelka	5441027-10		5354294-10	5321872-55

Podatki o radijskih frekvencah	P 524X	P 524X EFI
Frekvenčno območje, MHz	2402-2480	2402-2480
Izhodna moč ²⁸ , dBm	2,4	2,4

²⁷ Raven vibracij v skladu s standardom EN ISO 5395. Zabeleženi podatki za raven vibracij imajo tipično statistično razpršitev (standardni odklon) 0,2 m/s² (volan) in 0,8 m/s² (sedež).

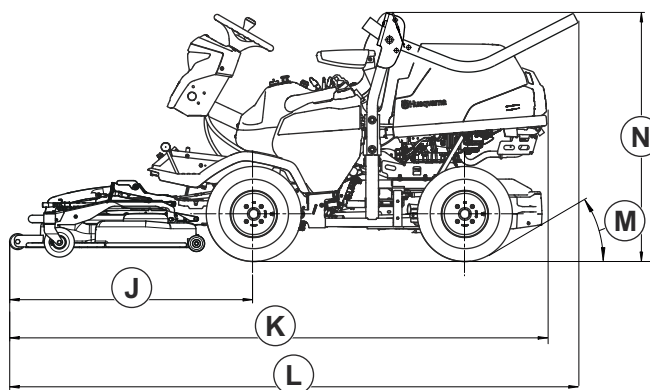
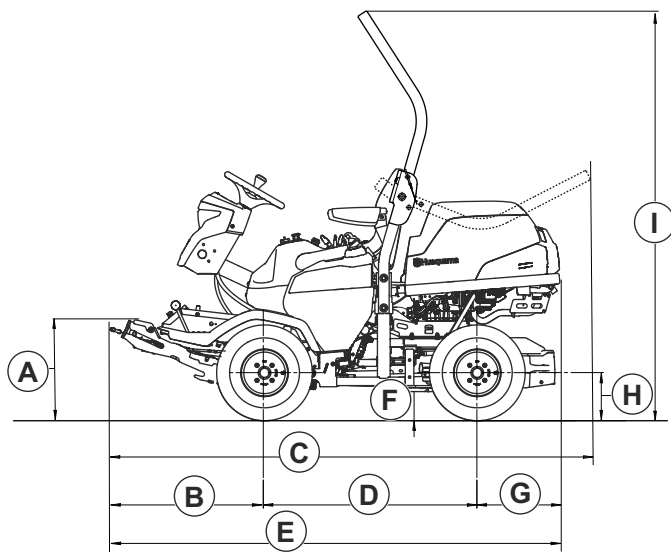
²⁸ Izmerjeno pri 2402 MHz in obremenitvenem ciklu 85 %.

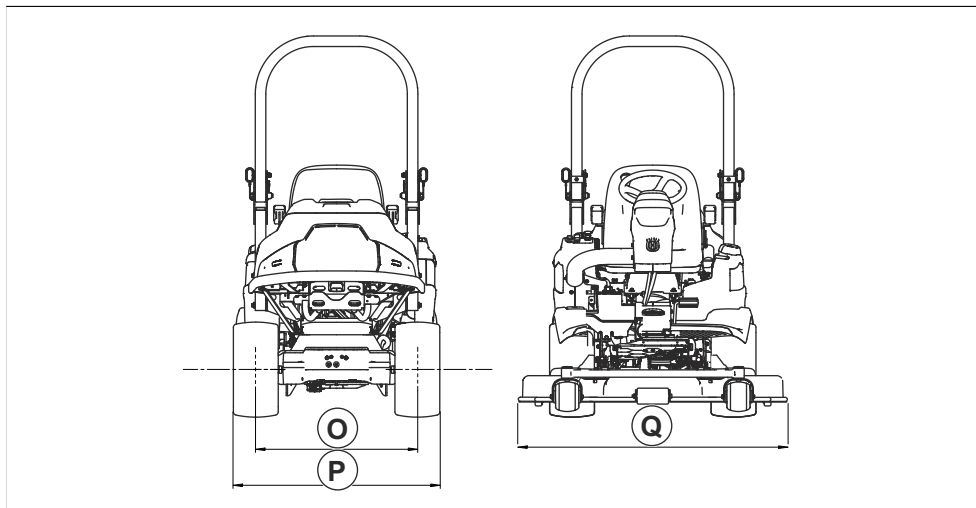


OPOZORILO: Uporaba kosišča, ki ni odobreno za izdelek, lahko povzroči izmet predmetov pri veliki hitrosti in resne

poškodbe. Ne uporabljajte drugih vrst kosišč razen teh, ki so navedena v navodilih za uporabo.

Mere izdelka





A	489 mm	G	388 mm	K	Combi 112, 112X: 2443 mm	M	30°
B	673	H	225 mm		Combi 122, 122X: 2532 mm	N	1244 mm
C	2066 mm	I	1869 mm		R137, R137X: 2580 mm	O	765 mm
D	999 mm	J	Combi 112, 112X: 1056 mm	L	Combi 112, 112X: 2449 mm	P	977 mm
E	2060 mm		Combi 122, 122X: 1145 mm		Combi 122, 122X: 2538 mm	Q	Combi 112, 112X: 1220 mm
F	137 mm		R137, R137X: 1193 mm		R137, R137X: 2585 mm		Combi 122, 122X: 1330 mm
						R137, R137X: 1409 mm	

Dodatna oprema

V teh navodilih za uporabo ni navodil za vzdrževanje dodatne opreme ali pribora. V zvezi s tem glejte navodila za uporabo pribora ali dodatne opreme.

Servisiranje

Pri pooblaščenem servisnem centru opravite letni pregled, da poskrbite za varno in učinkovito delovanje izdelka na vrhuncu sezone. Najprimernejši čas za servis ali pregled izdelka je zunaj sezone.

Ko pošiljate naročilo za rezervne dele, navedite podatke o letu nakupa, modelu, vrsti in serijski številki.

Vedno uporabljajte originalne rezervne dele.

Garancija

Garancija za sistem prenosa

Garancija za sistem prenosa je veljavna le, če je bila hitrost sprednjih in zadnjih koles preverjena v skladu z urnikom vzdrževanja. Nastavitev sistema prenosa naj izvede pooblaščen servisni zastopnik, da se preprečijo poškodbe sistema.

Izjava o skladnosti

Izjava EU o skladnosti

Mi, **Husqvarna AB**, SE--561 82 Huskvarna, Švedska,
tel.: +46-36-146500, izjavljamo na lastno odgovornost,
da je izdelek:

Opis	Sedežna kosilnica
Znamka	Husqvarna
Vrsta/model	P 524X, P 524X EFI
Identifikacija	Serijske številke od letnika 2023 dalje

v celoti skladen z naslednjimi direktivami in uredbami
EU:

Direktiva/uredba	Opis
2006/42/ES	"o strojih"
2014/53/EU	"v zvezi z radijsko opremo"
2000/14/EC	"o emisijah hrupa v okolico"
2011/65/EU	"o omejevanju uporabe nekaterih nevarnih snovi v električni in elektronski opremi"

in so pri tem v veljavi naslednji standardi in/ali tehnične
specifikacije: EN ISO 5395-1:2013/ A1:2018, EN ISO
5395-3:2013/A1:2017/A2:2018, EN ISO 12100:2010, EN
ISO 14982:2009, ETSI EN 300 328 v.2.2.2, ETSI EN
301 489-1 V1.9.2, ETSI EN 301 489-17 V3.2.4, EN
IEC 61000-6-3:2021, EN IEC 61000-6-2:2019, EN IEC
63000:2018.

Priglašeni organ: 0404, SMP Svensk Maskinprovning
AB, Box 4053, SE-904 03 Umeå, Sweden je potrdil
skladnost z direktivo Sveta 2000/14/ES; postopki
ugotavljanja skladnosti: Priloga VI.

Za informacije v zvezi z emisijami hrupa glejte poglavje
Tehnični podatki na strani 262.

Huskvarna, TBD



Claes Losdal, Vodja oddelka za razvoj vrtno opreme,
Husqvarna AB

Odgovorni za tehnično dokumentacijo



Registrirane blagovne znamke

Besedna znamka in logotipi *Bluetooth®* so registrirane blagovne znamke v lasti *Bluetooth SIG, inc.* Vsaka uporaba teh oznak s strani Husqvarna je na podlagi licence.

Husqvarna®

www.husqvarna.com

Originalanweisungen
Instructions d'origine
Originele instructies
Izvirna navodila

1143058-20



2024-02-26