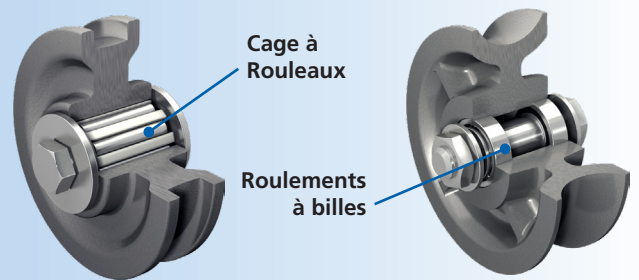
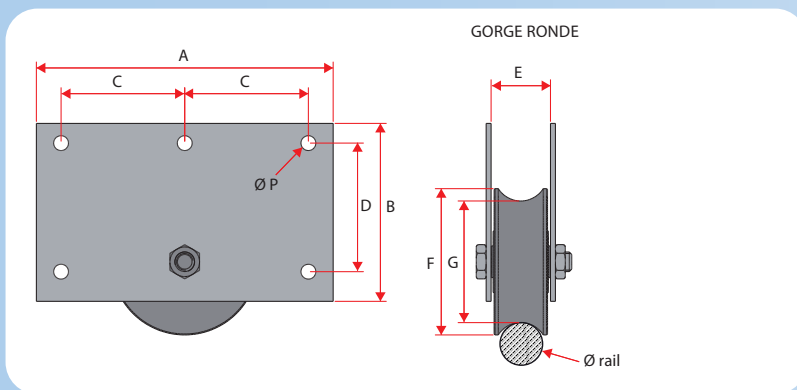
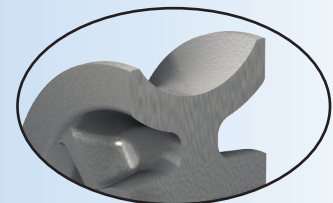




GALETS FONTE SUR RAILS RONDS



GALETS FONTE À GORGE RONDE							
Réf.	Capacité par galet	cage à rouleaux	roulement à billes	F	G	Ø rail	Dimension de la vis
1008GR	150 Kg	✓		102	83	20	M 12x60
1009GR	250 Kg		✓	150	123	30	M 20x100



Gorge ronde