

Groupe audio

■ G EL642 G2P



Systeme BUS 2 fils G2+

0 821 236 756

Service 0,15 € / min
+ prix appel

INTRODUCTION

Le groupe audio est conçu pour le système G2P en BUS 2 fils. Il est prévu pour être intégré dans toutes les platines de la gamme modulaire NEXA, platine Aluminium GTV62/... , platine inox avec porte-noms séparé série GTX et platine à défilement GTO6220. Il intègre toutes les fonctions utiles pour la norme accessibilité (synthèse vocale et LED de l'état de la communication).

Les caractéristiques sont les suivantes :

CARACTERISTIQUES

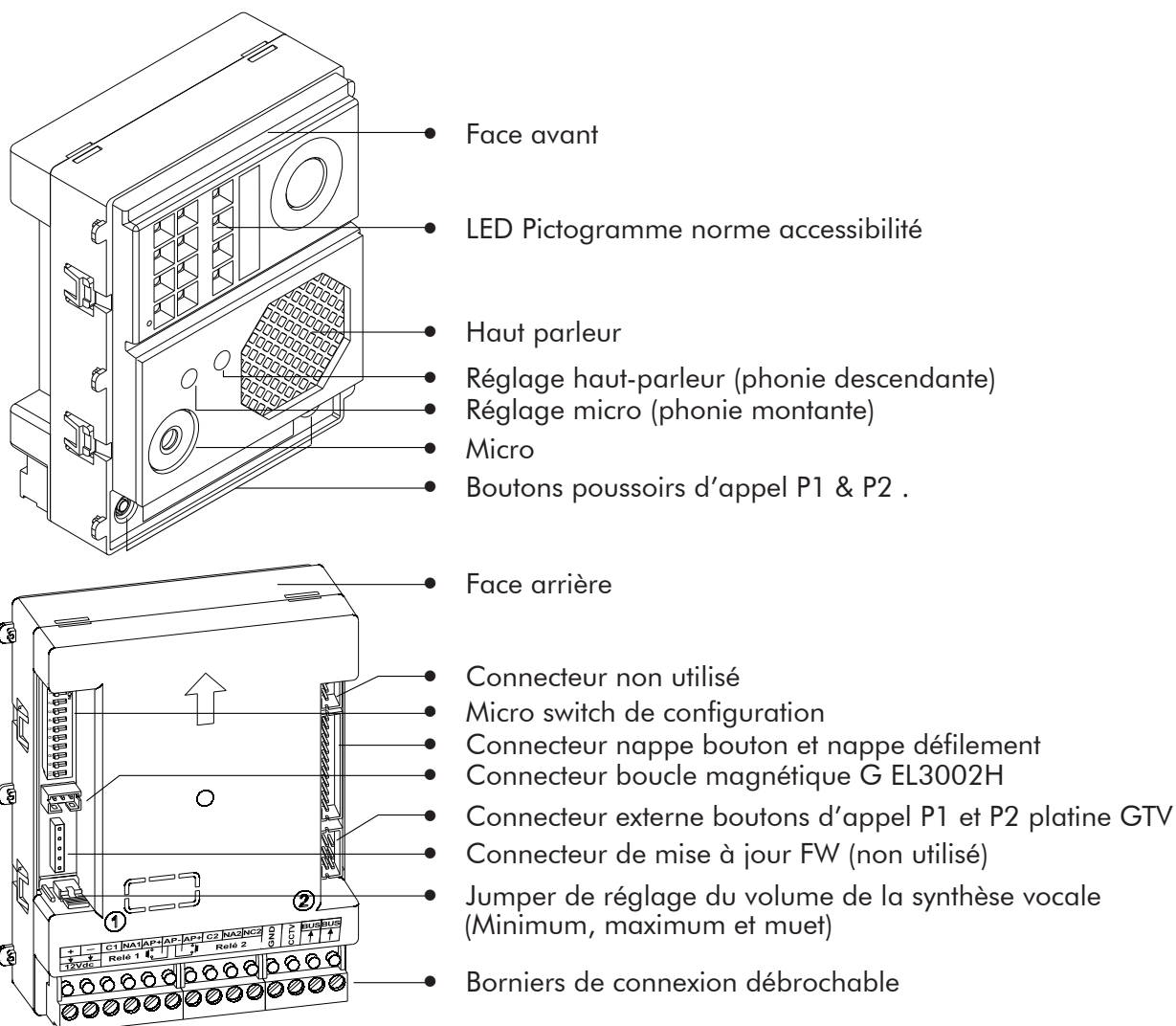
Systeme :

- Jusqu'à 4 platines de rue en utilisant un multiplexeur G DPM/G2P
- Jusqu'à 128 postes audio G TART et G TAR1 par installation.
- Jusqu'à 4 postes audio par appartement

Groupe audio :

- Le G EL 642 G2P fonctionne avec une alimentation G FA G2P
- Le groupe audio est équipé de 2 boutons d'appel
- Le groupe audio est équipé de 2 relais de commande de porte temporisés
- Consommation en veille : 10 mA, en fonctionnement 100 mA
- Température de fonctionnement -10°C ~ +45°C
- Dimensions L. 82 x H. 98 x P. 42 mm

DESCRIPTION DU GROUPE AUDIO

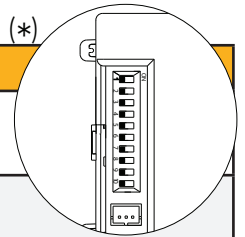


BORNIERS DE RACCORDEMENT

Borne	Description	Borne	Description
+,-	Sortie alimentation 12 Vdc, 270 mA	C2	Contact ouvre porte relais N°2 Commun C2, repos NC2 et travail NA2
C1	Contact ouvre porte relais N°1	NA2	
NA1	Commun C1 et travail NA1	NC2	
AP+	Entrée contact sec bouton de sortie relais N°1	GND	Non utilisé.
AP-	Commun entrée bouton de sortie	CCTV	Non utilisé.
AP+	Entrée contact sec bouton de sortie relais N°2	BUS BUS	Connexion du BUS G2P non polarisé

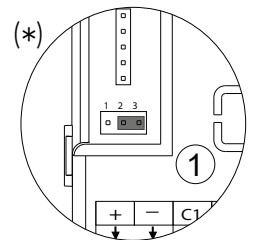
DESCRIPTION DES DIP DE CONFIGURATION

DIP	Adresse	Description DIP
DIP1 et DIP2 Définition de l'adresse de la platine		Adresse platine par défaut = 1 (*)
		Adresse platine = 2
		Adresse platine = 3
		Adresse platine = 4
DIP3 Configuration module simple / double rangée		ON pour utilisation de modules touches à simple rangée GEL610D OFF pour utilisation de modules touches à double rangée ou interface boutons GTV, GCVANEXA/10 ou GEL610D (par défaut)
DIP4 à DIP8 Configuration du mode		Dip de sélection du mode de fonctionnement du groupe audio : Mode bouton, mode défilement voir page: 5
DIP8		Permet de modifier l'adresse d'appel des boutons P1 et P2(voir page 5)
DIP10		Validation de la modification des adresses d'appel des boutons P1 et P2(voir page 5)



REGLAGE DU VOLUME AUDIO DE LA SYNTHÈSE VOCALE

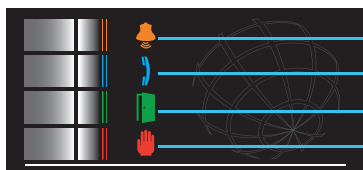
Le réglage du volume de la synthèse vocale de la platine de rue se réalise grâce au jumper situé à l'arrière du module GEL642/G2P
3 réglages sont possibles :



- (*) Le jumper placé entre 2 et 3, permet de régler le volume au **minimum**.
- Le jumper placé entre 1 et 2, permet de régler le volume au **maximum**.
- Le jumper retiré permet de couper le volume.

(*) Valeur d'usine

DESCRIPTION DES LED D'UTILISATION

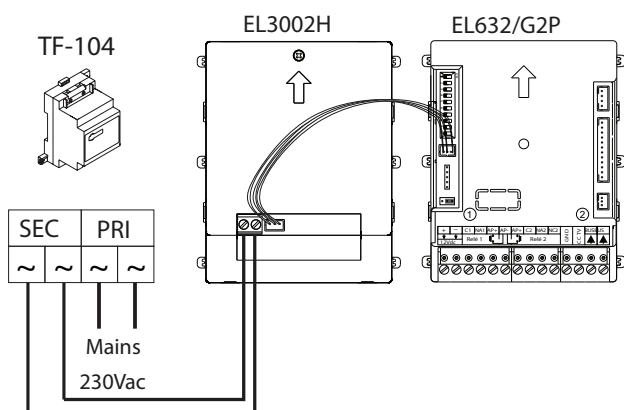


- LED Appel, allumé lors de l'appel
- LED communication, allumé le temps de la conversation
- LED porte, allumé pendant l'ouverture de porte
- LED d'occupation, s'allume à l'appel si une autre platine est en communication

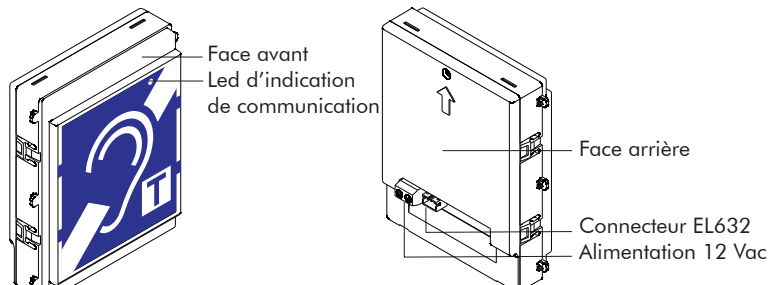
RACCORDEMENT DE LA BOUCLE MAGNETIQUE G EL3002/H

Connexion du module d'accessibilité sonore G EL3002H avec la nappe fournie dans le module G EL3002/H. Le module G EL3002/H nécessite une alimentation de 12 Vac type G TF104

Câblage :

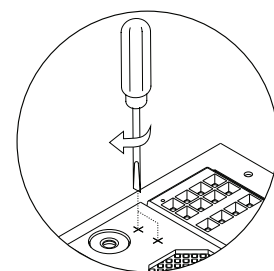


Description boucle EL3002/H :

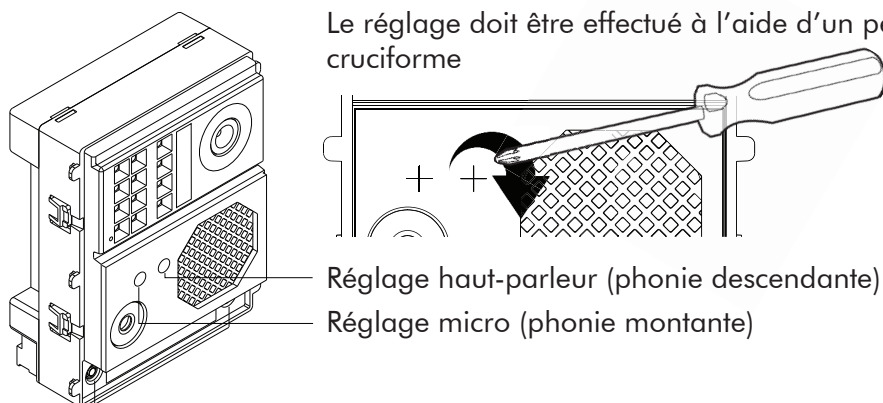


REGLAGE DU VOLUME DE COMMUNICATION

Le groupe audio G EL642/G2P permet de régler la phonie montante et descendante grâce à 2 potentiomètres situés sur la face avant du groupe audio



Le réglage doit être effectué à l'aide d'un petit tournevis cruciforme



Réglage haut-parleur (phonie descendante)

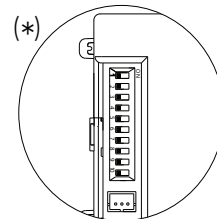
Réglage micro (phonie montante)

CONFIGURATION DU MODE DE FONCTIONNEMENT

Le groupe audio G EL642/G2P permet plusieurs modes de fonctionnement, les différents modes sont réglables grâce au DIP 4 à 8. Dans les différents modes de fonctionnement, la synthèse vocale sera configuré en français.

Le groupe audio doit être réglé en fonction de la configuration de votre installation :

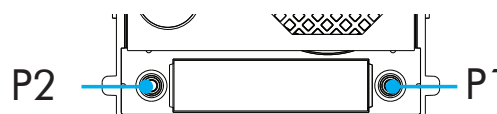
- Mode platine à bouton type NEXA modulaire (pages 6 et 7)
- Mode platine à bouton type GTV et GTX (page 8)
- Mode platine à défilement de la gamme HEXACT (page 9)
- Mode platine à défilement de la gamme PROXIMAN (page 10)



Mode	Description	DIP4	DIP5	DIP6	DIP7	DIP8	
1	Mode bouton NEXA langue Fr adresse de P1 = 128 et P2 = 127	OFF	OFF	ON	ON	OFF	
2	Mode bouton GTV / GTX langue Fr adresse de P1 = 0(128) et P2 = 1	ON	OFF	ON	ON	ON	
3	Mode défilement PROXIMAN GTO6220/PRA et PRG (décodage BUS décodeur PROXIMAN)	OFF	ON	ON	ON	ON	
4	Mode défilement HEXACT GTO6220/HGB2 (décodage BUS décodeur HEXACT)	ON	ON	ON	ON	ON	

MODIFICATION OPTIONNELLE DE L'ADRESSE DES BOUTONS D'APPEL P1 ET P2

Changement de la valeur de P1 :



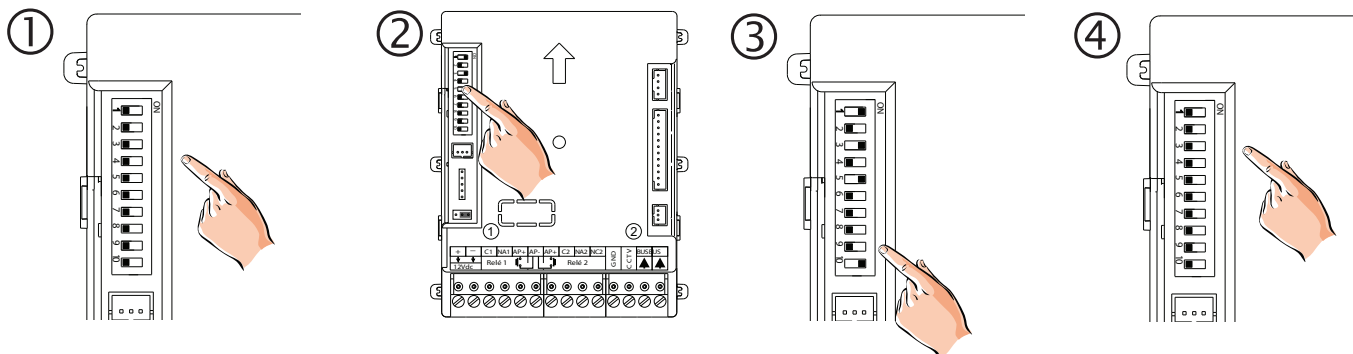
Mettre le DIP 8 sur OFF (sélection du bouton P1)

Avec les DIP de 1 à 7, configurer l'adresse que devra appeler le bouton d'appel P1

Les DIP en OFF ont pour valeur 0, les DIP en ON ont la valeur suivant le tableau ci-dessous

Exemple avec la programmation pour que P1 appelle l'adresse 21 :
Pour constituer l'adresse 21 il faut faire 1+4+16 donc DIP 1, DIP 3 et DIP 5 en ON

DIP	1	2	3	4	5	6	7
Valeur	1	2	4	8	16	32	64



Noter le réglage des DIP de configuration et placer tous les DIP en OFF

Placer les DIP 1 à 7 suivant l'adresse définie ci-dessus

Basculer le DIP 10 en ON puis en OFF

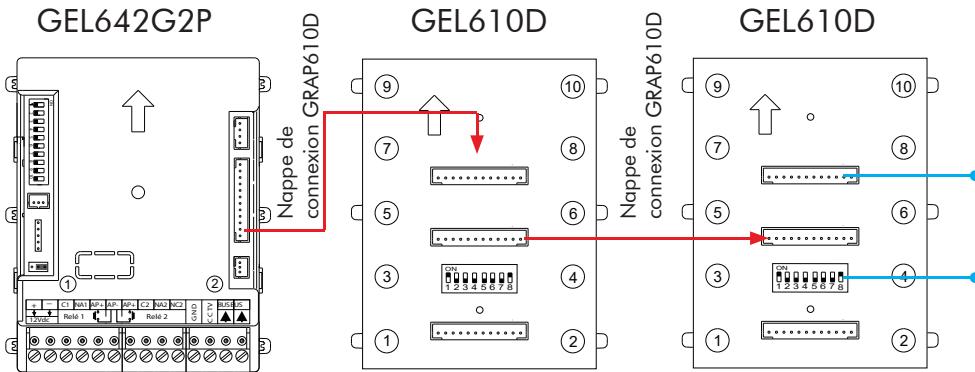
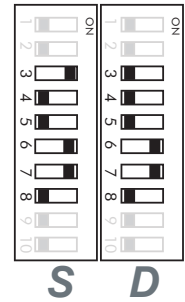
Replacer les DIP de configuration comme à l'étape 1

Changement de la valeur de P2 :

Pour modifier la valeur de P2 il faut utiliser la même méthode que pour P1 mais avec le DIP 8 en ON

1. Mode bouton platine NEXA

Réglage du mode 1 : Le mode NEXA permet la connexion de modules d'extension bouton poussoir G EL 610D grâce au connecteur nappe livré avec les modules. Il est également possible de passer en mode simple rangée ou double rangée avec le DIP3 du G EL642/G2P



Bornier de connexion au G EL 642G2P ou autre G EL 610D

Switch d'adresse module bouton

Note : Les 3 connecteurs présents sur les modules G EL 610D peuvent être utilisés indifféremment en entrée ou en sortie pour la connexion avec d'autres G EL 610D ou avec le GEL 642/G2P.

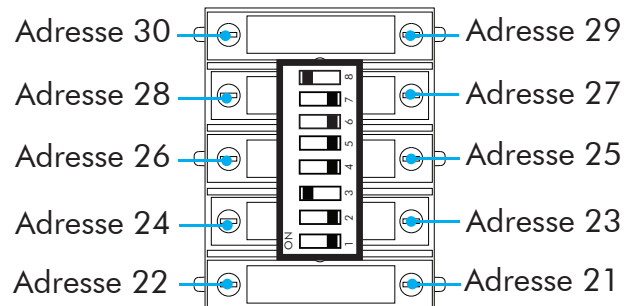
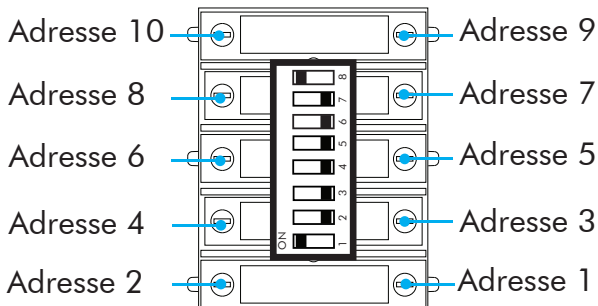
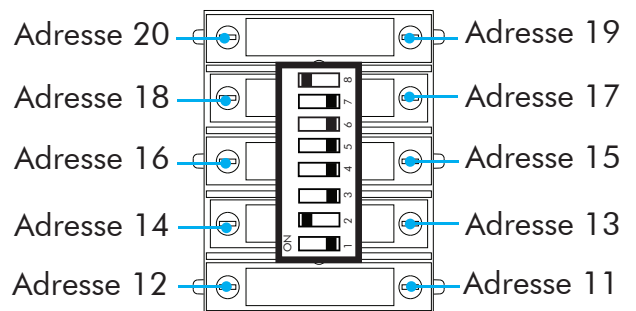
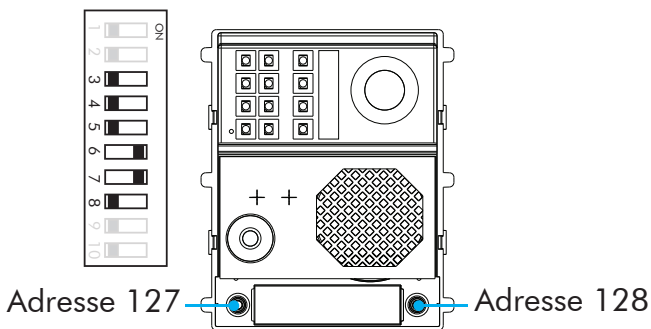
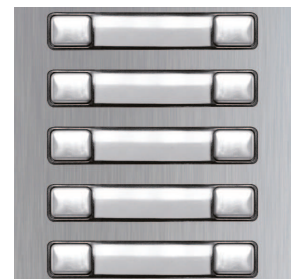
ADRESSES BOUTONS DOUBLE RANGEES NEXA G EL610D

Réglage des adresses des modules d'extension boutons GEL610D :

DOUBLE RANGEES

Chaque module G EL610D possède une configuration qui attribue une adresse aux boutons poussoirs.

Réglage du groupe audio en mode touche **double** rangée (DIP 3 en OFF)



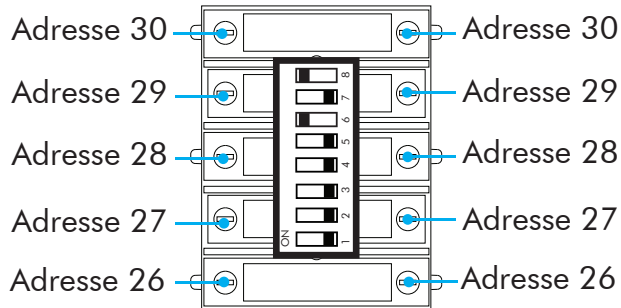
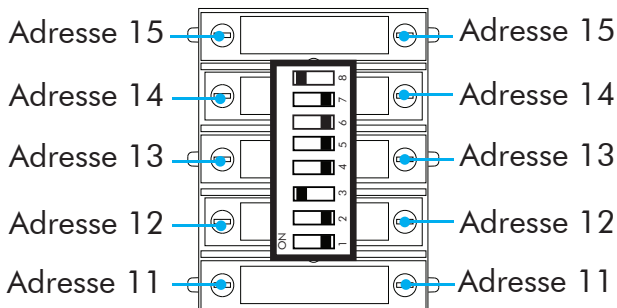
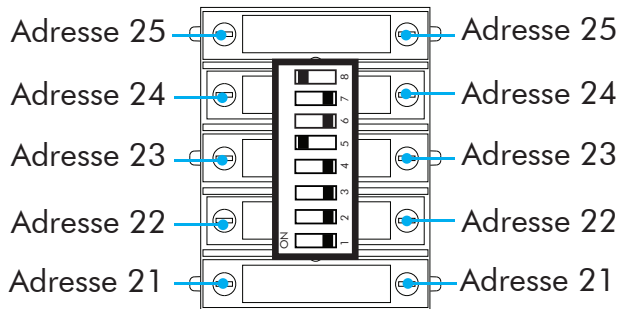
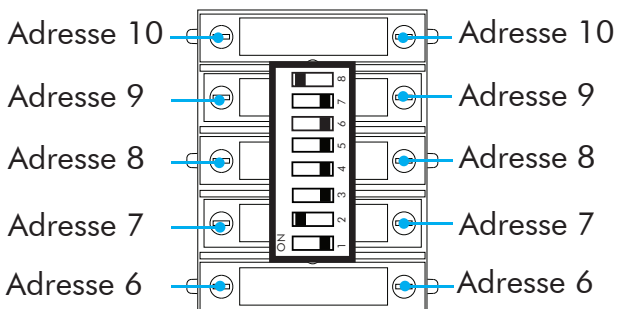
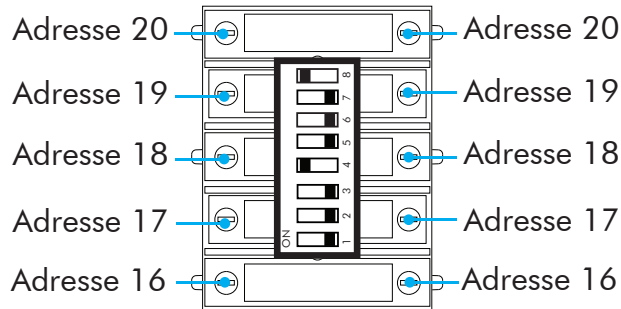
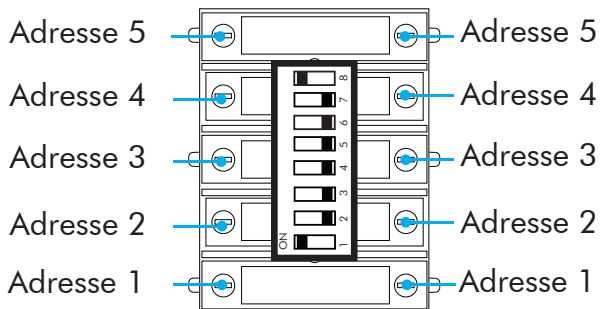
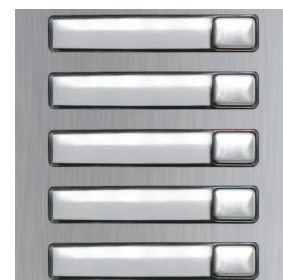
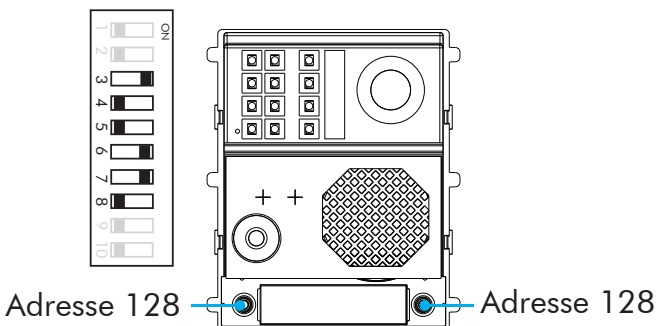
■ ADRESSES BOUTONS SIMPLE RANGEE NEXA G EL610D

Réglage des adresses des modules d'extension boutons GEL610D :

Chaque module GEL610D possède une configuration qui attribue une adresse aux boutons poussoirs.

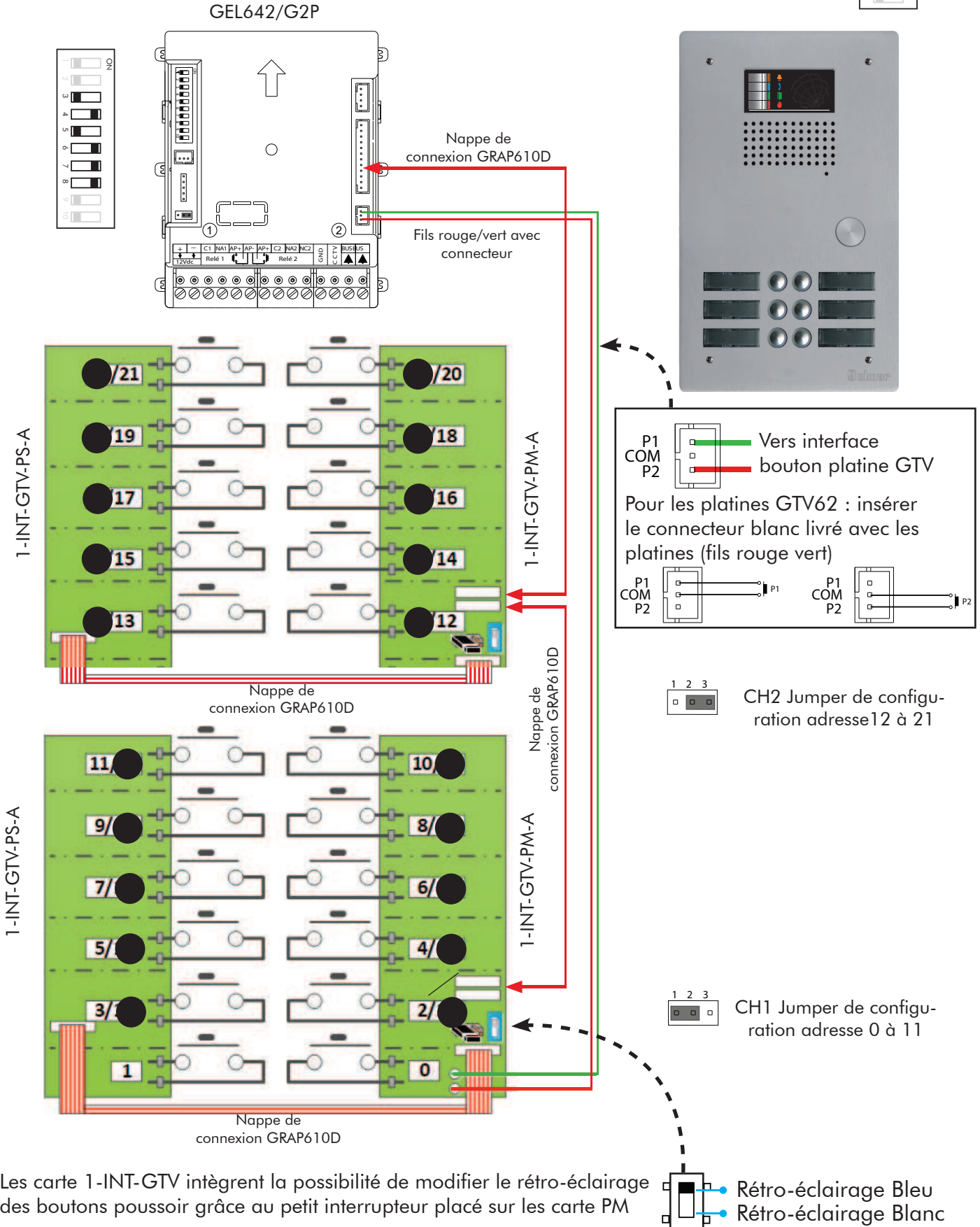
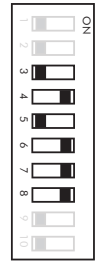
Réglage du groupe audio en mode touche **simple** rangée (DIP 3 en ON)

SIMPLE RANGEE



2. Mode bouton platine GTV

Réglage du mode 2 : Le mode GTV permet la connexion de carte d'extension bouton poussoir 1-INT-GTV grâce au connecteur et nappe livrés avec les platines GTV. Pour le mode GTV, le DIP3 du G EL642/G2P doit être placé sur OFF



Les carte 1-INT-GTV intègrent la possibilité de modifier le rétro-éclairage des boutons poussoir grâce au petit interrupteur placé sur les carte PM

3. Mode platine défilement PROXIMAN

Réglage du mode 3 : défilement PROXIMAN sans DECODEUR

Le groupe audio G EL642/G2P intègre différents modes de fonctionnement dont le mode platine à défilement sans décodeur avec les platines de la gamme Proximan GTO6220/PRA et PRG. Dans ce mode, le groupe audio décode les adresses envoyées par la platine à défilement pour lancer un appel sur les postes G2P.



Raccordement à une platine à défilement GTO6220/PRA ou PRG :

Câblage de la nappe de décodage du BUS PROXIMAN. La nappe est livré avec les platine GTO6220

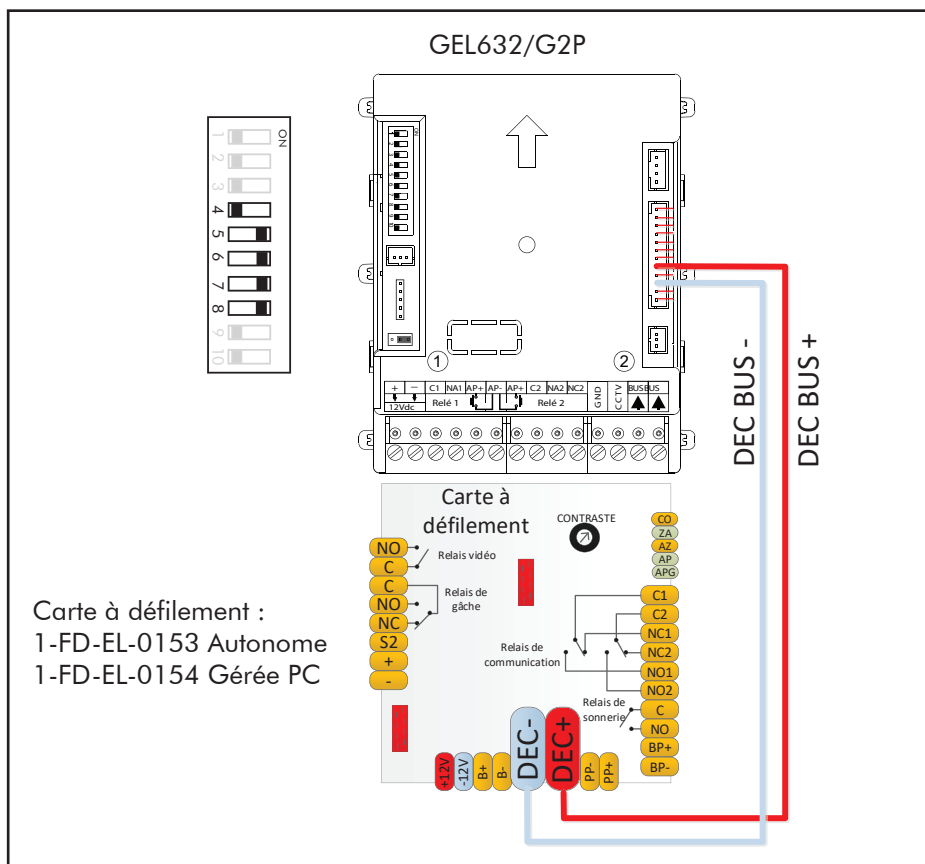


Table d'adresse des postes avec une platine PROXIMAN:

Code combiné PROXIMAN	Adresse poste	Code combiné PROXIMAN	Adresse poste	Code combiné PROXIMAN	Adresse poste
001	1	012	12	023	23
002	2	013	13	024	24
003	3	014	14	025	25
004	4	015	15	026	26
005	5	016	16	027	27
006	6	017	17	028	28
007	7	018	18	029	29
008	8	019	19	030	30
009	9	020	20	031	31
010	10	021	21
011	11	022	22	128	128

4. Mode platine défilement HEXACT

Réglage du mode 4 : défilement HEXACT sans DECODEUR

Le groupe audio G EL642/G2P intègre différents modes de fonctionnement dont le mode platine à défilement sans décodeur avec les platines de la gamme HEXACT GTO6220/HGB2. Dans ce mode, le groupe audio décode les adresses envoyées par la platine à défilement pour lancer un appel sur les postes G2P.



Raccordement à une platine à défilement GTO6220/HGB2 :

Câblage de la nappe de décodage du BUS HEXACT. La nappe est livrée avec les platine GTO6220

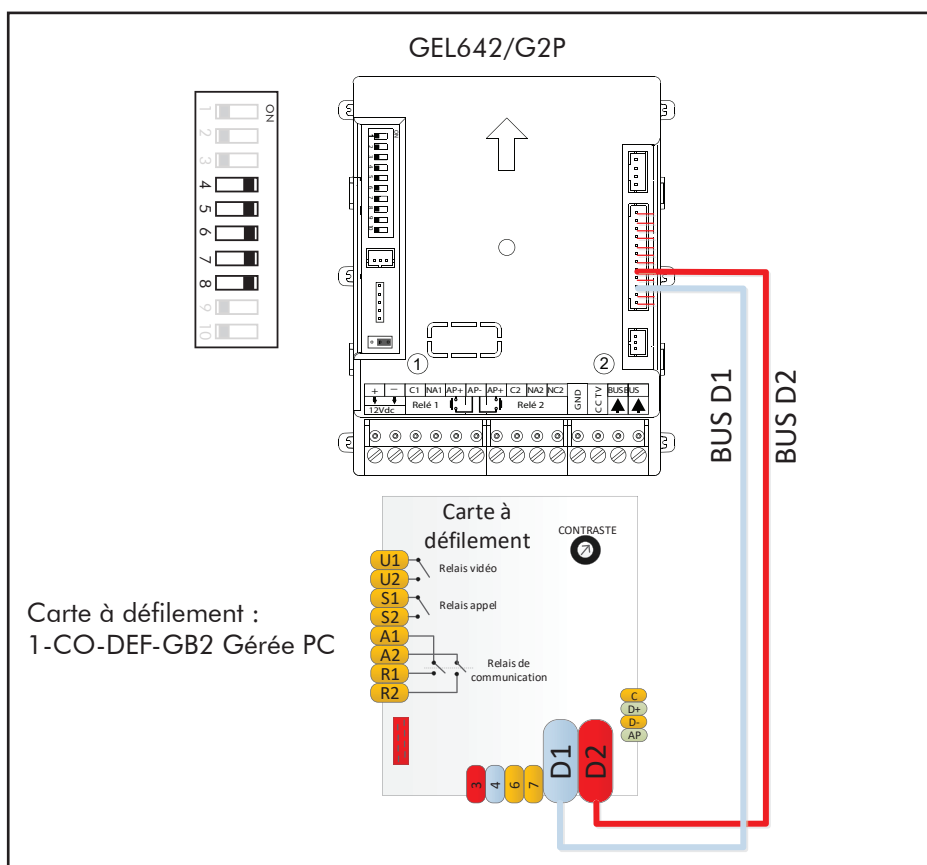
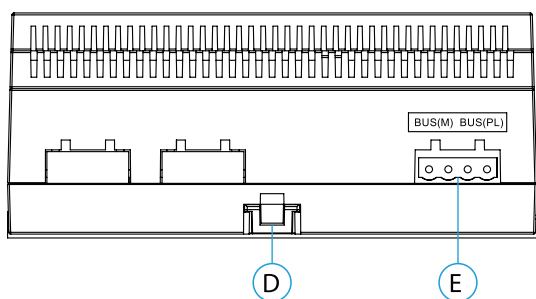
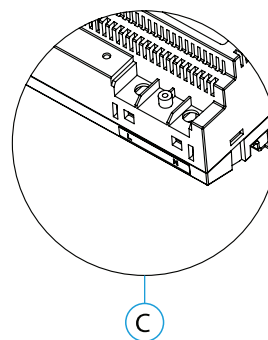
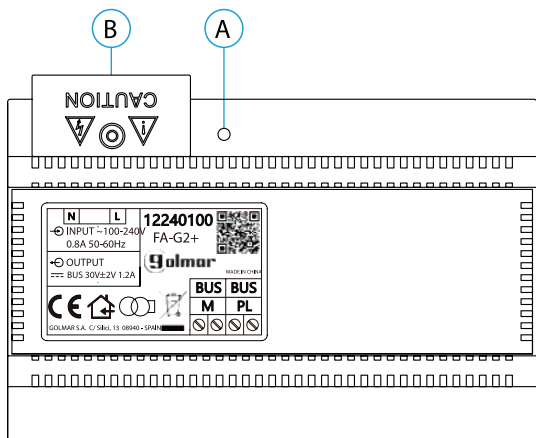


Table d'adresse des postes avec une platine HEXACT:

Code combiné HEXACT	Adresse poste	Code combiné HEXACT	Adresse poste	Code combiné HEXACT	Adresse poste
0101 à 0110	1 à 10	0601 à 0610	51 à 60	1101 à 1110	101 à 110
0201 à 0210	11 à 20	0701 à 0710	61 à 70	1201 à 1210	111 à 120
0301 à 0310	21 à 30	0801 à 0810	71 à 80	1301 à 1308	121 à 128
0401 à 0410	31 à 40	0901 à 0910	81 à 90		
0501 à 0510	41 à 50	1001 à 1010	91 à 100		

ALIMENTATION GFA-G2P

Description :



- A. Indicateur lumineux de fonctionnement
- B. Couverture de protection de l'entrée de courant.
- C. Vue détaillée des bornes d'entrée de courant sans couvercle de protection
- D. Languette pour fixation dans le rail DIN
- E. Bornier débrochable

Spécification :

- | | | | |
|----------------------|---------------|---------------------------------|-----------------|
| • Tension d'entrée | 100-240Vca | • Courant de sortie | 1.5 A |
| • Fréquence d'entrée | 50~60Hz | • Température de fonctionnement | -10°C ~ 40°C |
| • Tension de sortie | 30Vdcc +/- 2V | • Dimensions | 140 x 90 x 60mm |

Installation :

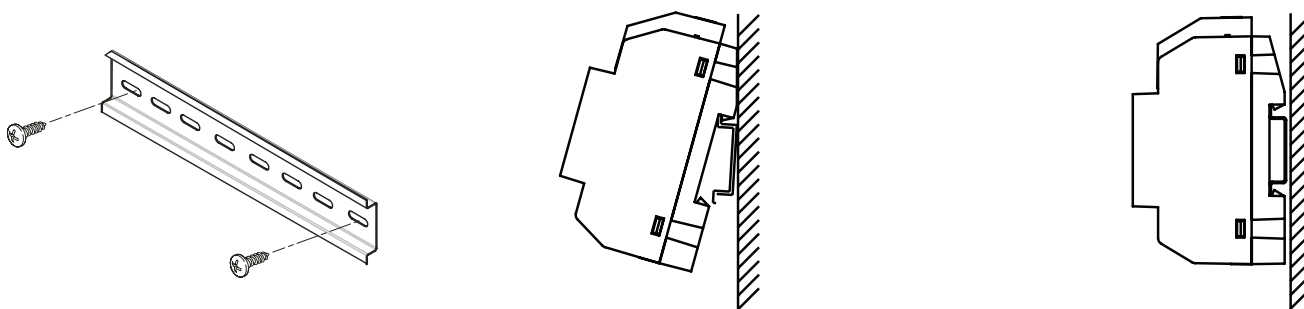
L'installation et la manipulation de l'alimentation ne doivent être prises en charge que par du personnel autorisé et compétent et en mettant toujours le système hors tension.

Installez l'alimentation dans un endroit sec, protégé et ventilé. Veillez à ne jamais obstruer les grilles de ventilation. Pour fixer l'alimentation, utilisez un rail DIN 46277 (8 éléments).

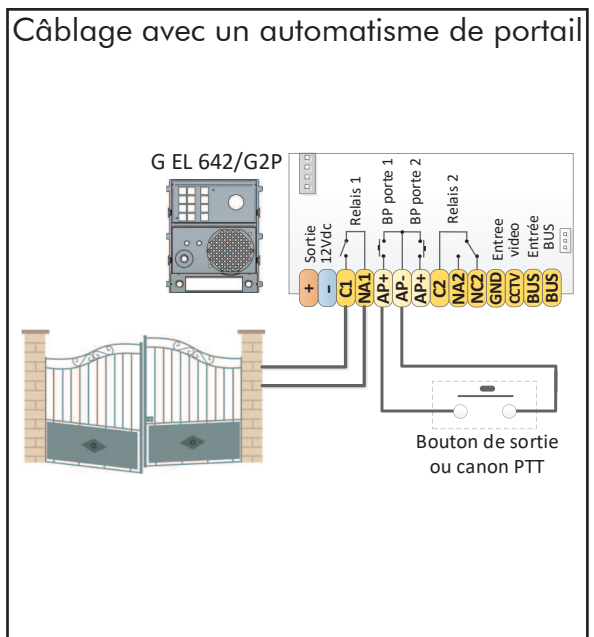
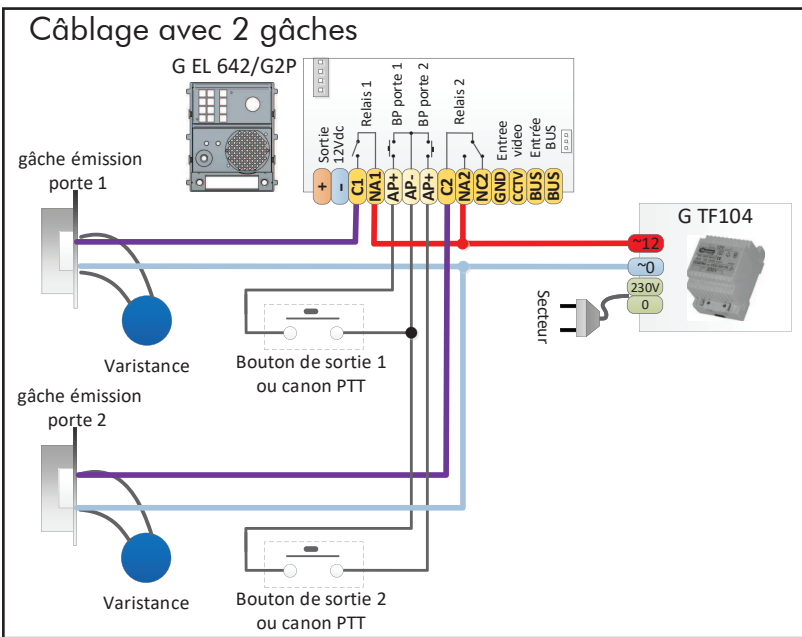
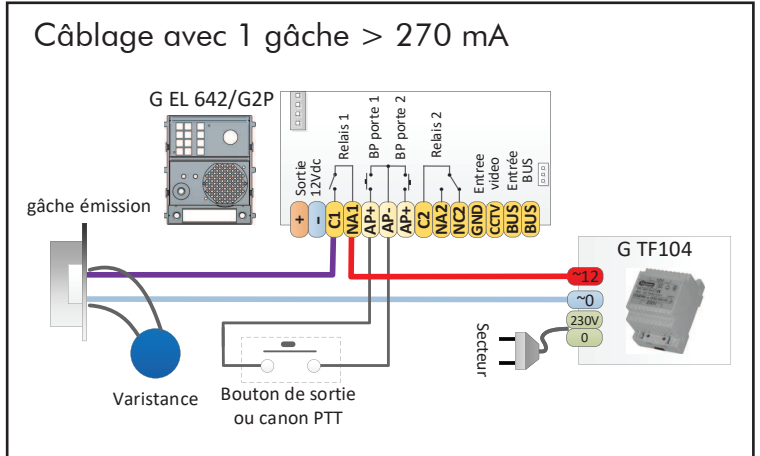
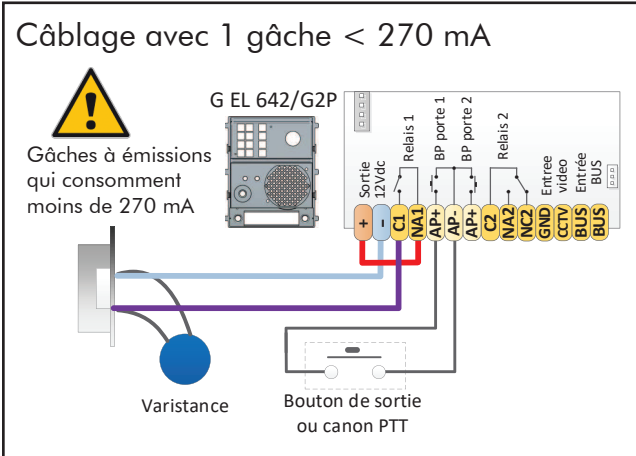
Souvenez-vous que la réglementation en vigueur oblige à protéger l'alimentation par un interrupteur magnétothermique.

Pour éviter tout risque d'électrocution, ne retirez pas le couvercle de protection sans avoir préalablement mis l'alimentation hors tension. Une fois tous les branchements achevés, veuillez remettre en place le couvercle de protection.

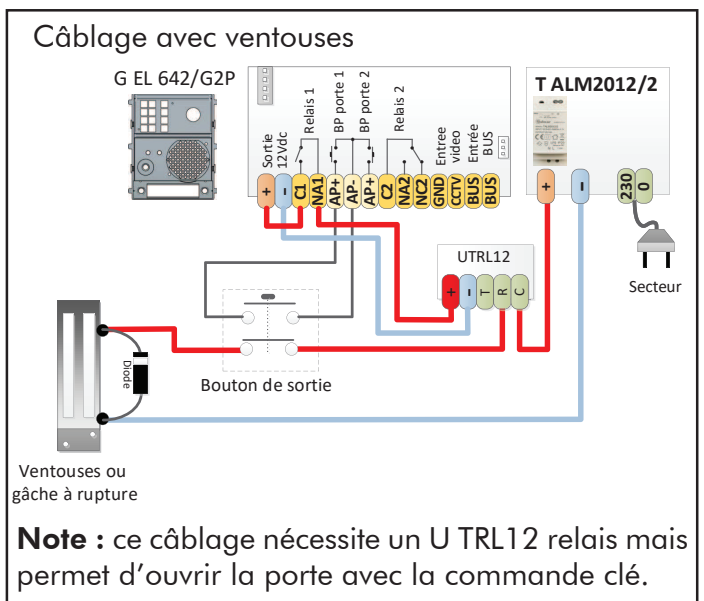
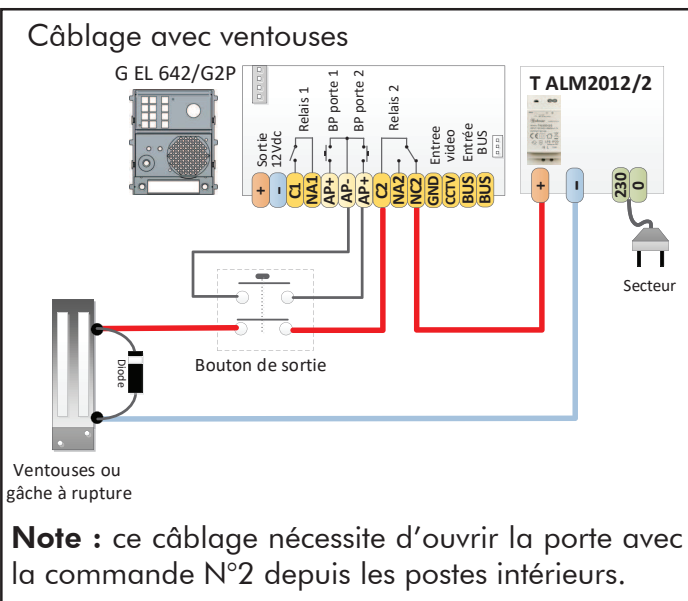
Branchez les câbles aux bornes en suivant les instructions des schémas.



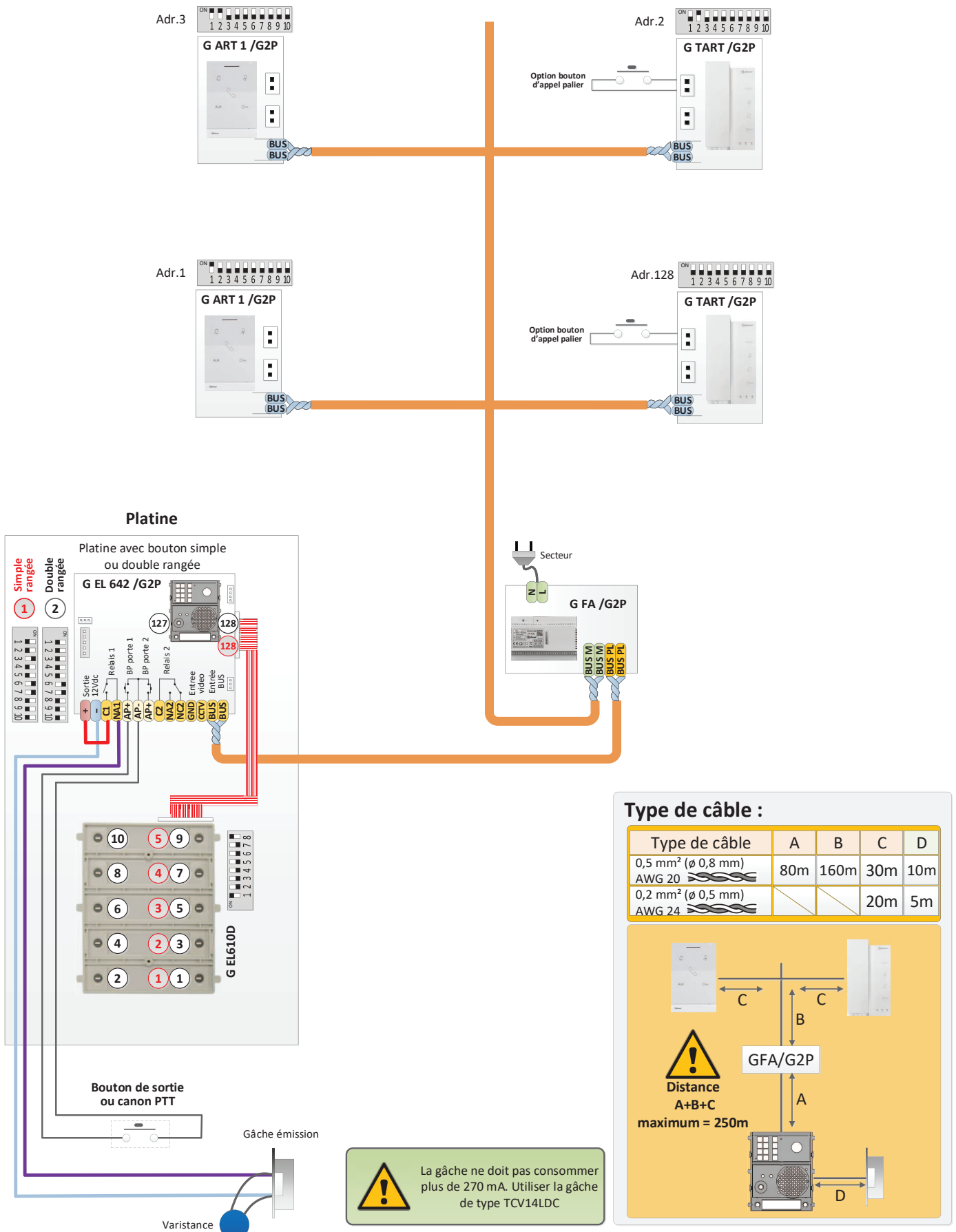
SCHEMA RACCORDEMENT COMMANDE DE GACHE ET PORTAIL



SCHEMA RACCORDEMENT COMMANDE DE VENTOUSES



SCHEMA RACCORDEMENT PLATINE NEXA



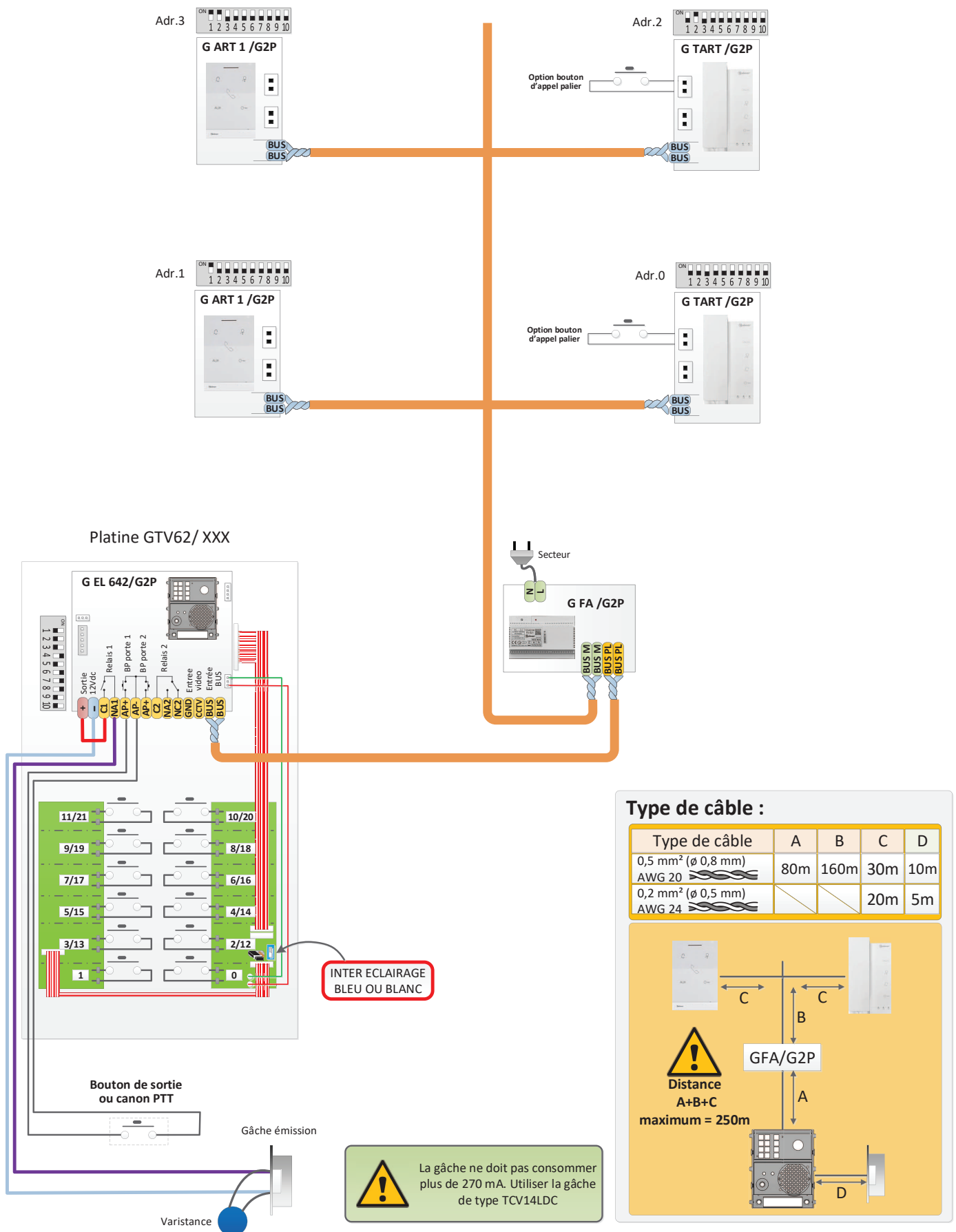
Type de câble :

Type de câble	A	B	C	D
0,5 mm ² (ø 0,8 mm) AWG 20	80m	160m	30m	10m
0,2 mm ² (ø 0,5 mm) AWG 24			20m	5m

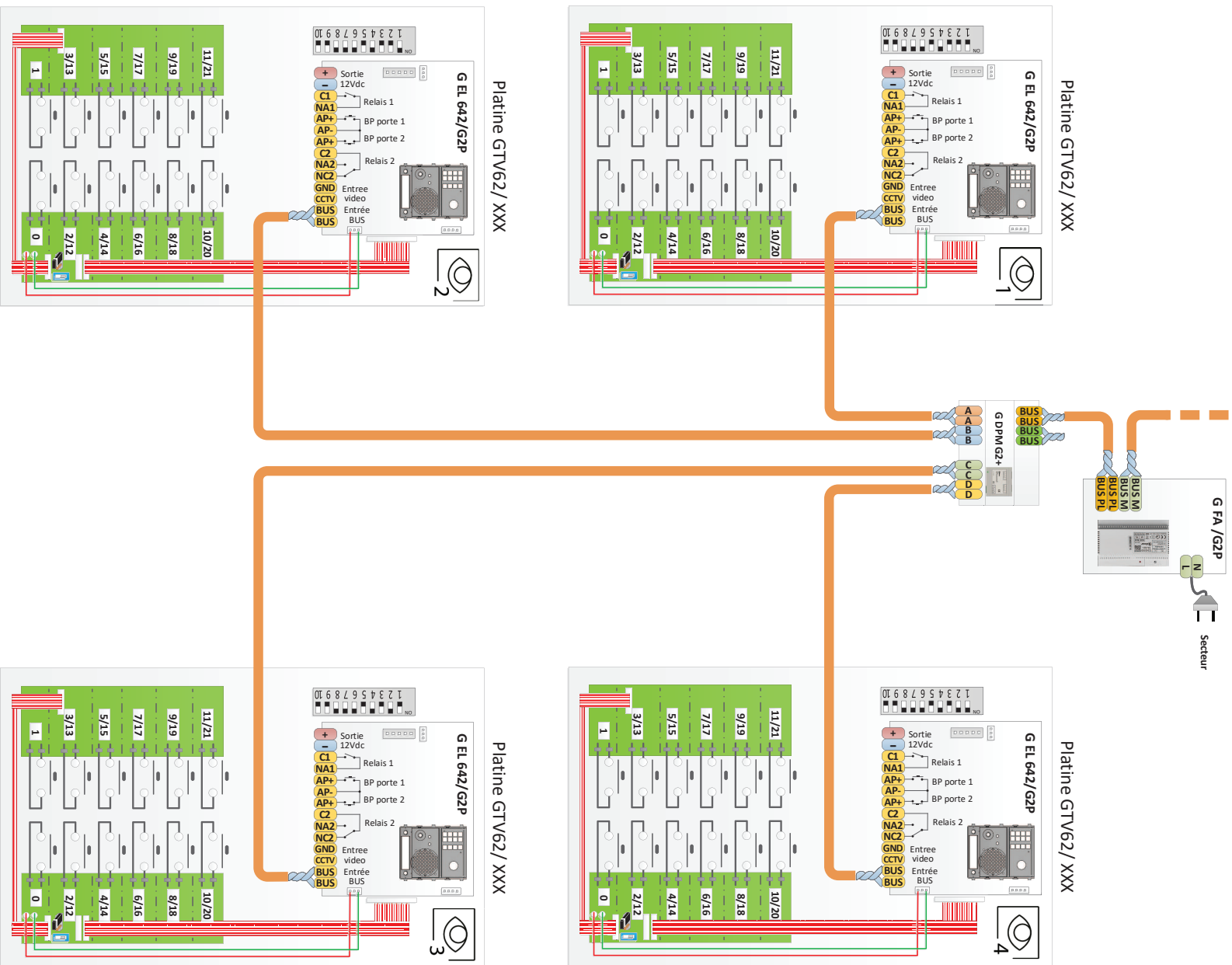
Distance A+B+C maximum = 250m

! La gâche ne doit pas consommer plus de 270 mA. Utiliser la gâche de type TCV14LDC

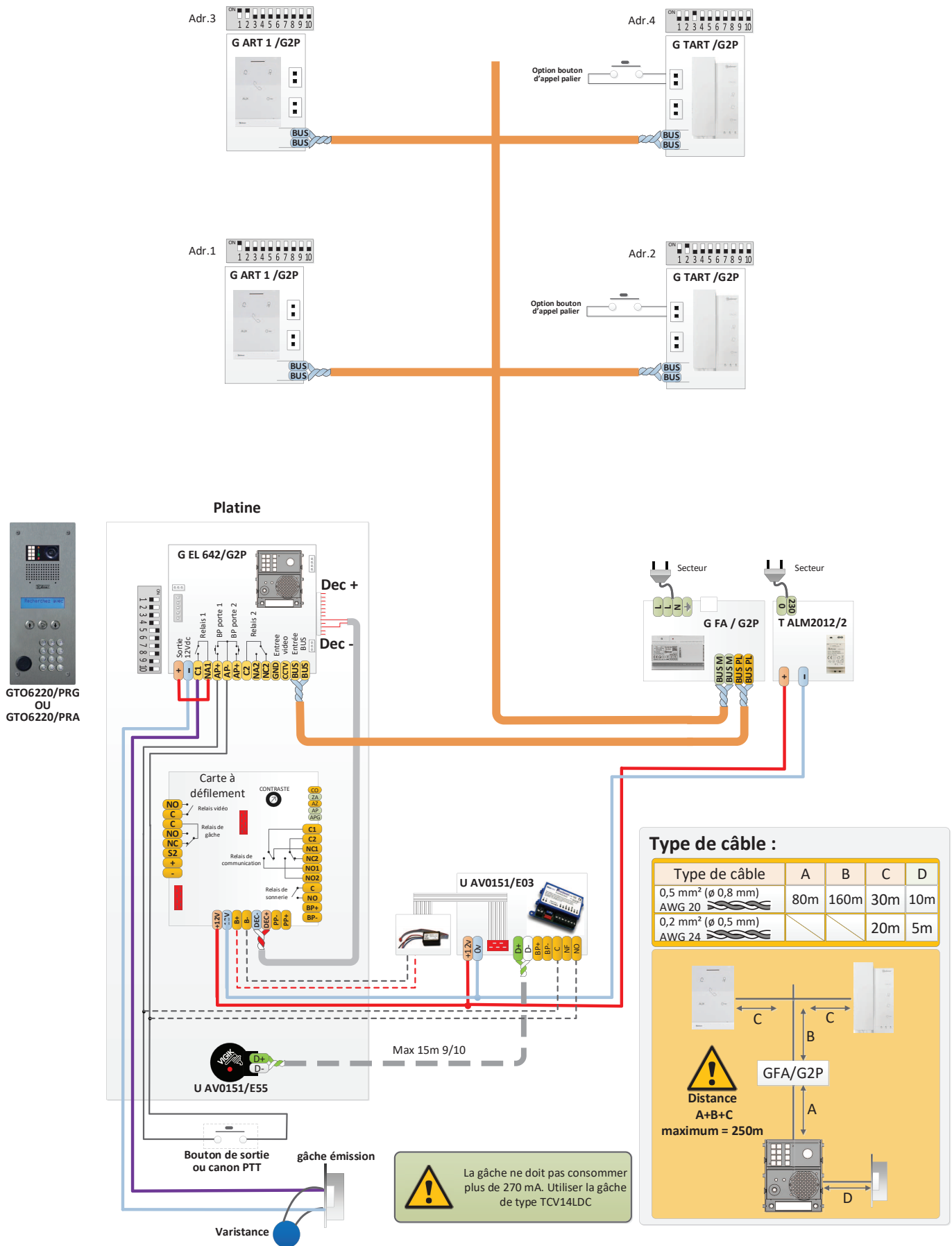
SCHEMA RACCORDEMENT PLATINE GTV



SCHEMA RACCORDEMENT 4 PLATINES GTV



SCHEMA RACCORDEMENT PLATINE GTO6220/PRA ET PRG



SCHEMA RACCORDEMENT PLATINE GTO6220/HGB2

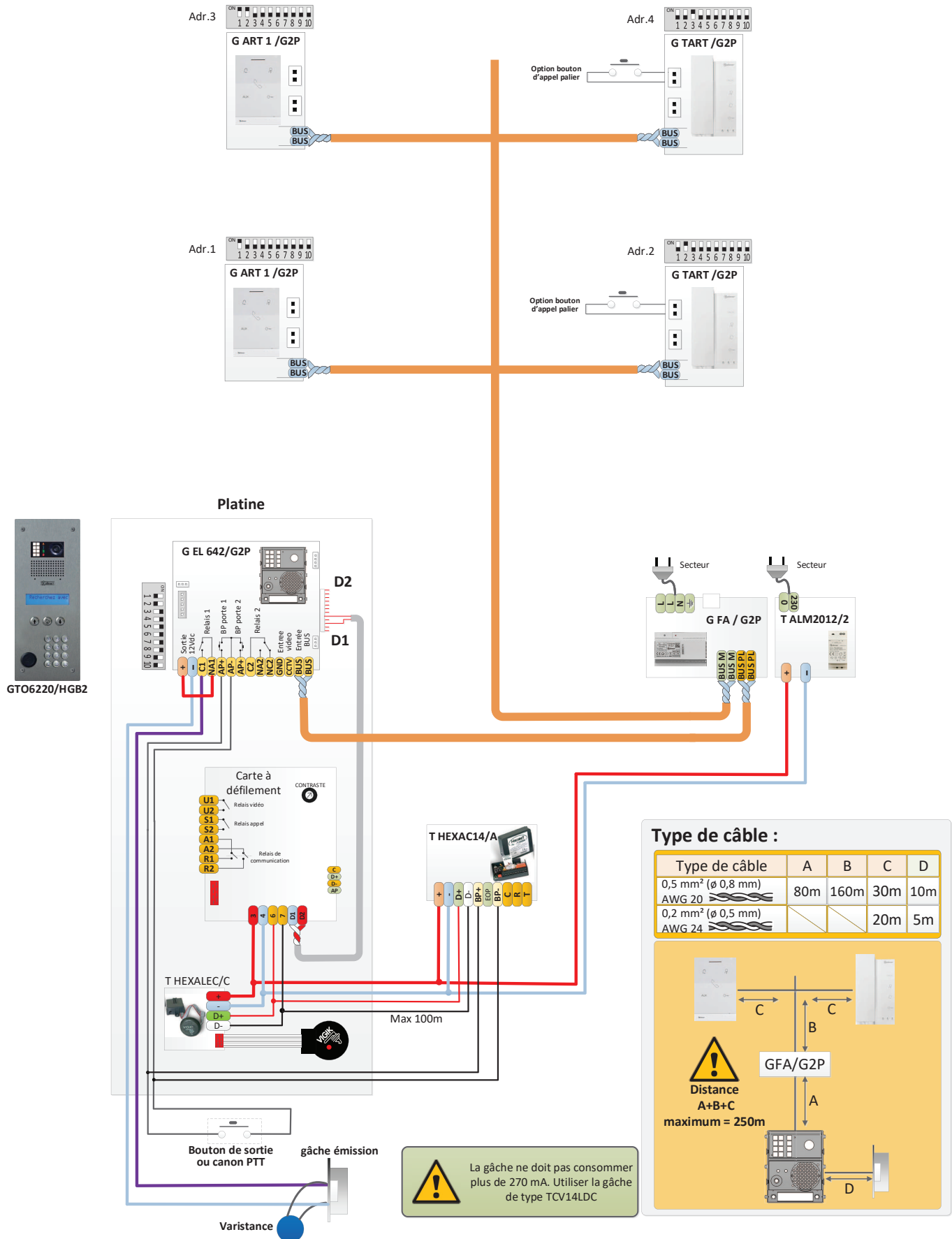


TABLE D'ADRESSE DES POSTES JUSQU'A 128 COMBINES

Adresse / DIP							
Adr = 1 	Adr = 2 	Adr = 3 	Adr = 4 	Adr = 5 	Adr = 6 	Adr = 7 	Adr = 8
Adr = 9 	Adr = 10 	Adr = 11 	Adr = 12 	Adr = 13 	Adr = 14 	Adr = 15 	Adr = 16
Adr = 17 	Adr = 18 	Adr = 19 	Adr = 20 	Adr = 21 	Adr = 22 	Adr = 23 	Adr = 24
Adr = 25 	Adr = 26 	Adr = 27 	Adr = 28 	Adr = 29 	Adr = 30 	Adr = 31 	Adr = 32
Adr = 33 	Adr = 34 	Adr = 35 	Adr = 36 	Adr = 37 	Adr = 38 	Adr = 39 	Adr = 40
Adr = 41 	Adr = 42 	Adr = 43 	Adr = 44 	Adr = 45 	Adr = 46 	Adr = 47 	Adr = 48
Adr = 49 	Adr = 50 	Adr = 51 	Adr = 52 	Adr = 53 	Adr = 54 	Adr = 55 	Adr = 56
Adr = 57 	Adr = 58 	Adr = 59 	Adr = 60 	Adr = 61 	Adr = 62 	Adr = 63 	Adr = 64
Adr = 65 	Adr = 66 	Adr = 67 	Adr = 68 	Adr = 69 	Adr = 70 	Adr = 71 	Adr = 72
Adr = 73 	Adr = 74 	Adr = 75 	Adr = 76 	Adr = 77 	Adr = 78 	Adr = 79 	Adr = 80
Adr = 81 	Adr = 82 	Adr = 83 	Adr = 84 	Adr = 85 	Adr = 86 	Adr = 87 	Adr = 88
Adr = 89 	Adr = 90 	Adr = 91 	Adr = 92 	Adr = 93 	Adr = 94 	Adr = 95 	Adr = 96
Adr = 97 	Adr = 98 	Adr = 99 	Adr = 100 	Adr = 101 	Adr = 102 	Adr = 103 	Adr = 104
Adr = 105 	Adr = 106 	Adr = 107 	Adr = 108 	Adr = 109 	Adr = 110 	Adr = 111 	Adr = 112
Adr = 113 	Adr = 114 	Adr = 115 	Adr = 116 	Adr = 117 	Adr = 118 	Adr = 119 	Adr = 120
Adr = 121 	Adr = 122 	Adr = 123 	Adr = 124 	Adr = 125 	Adr = 126 	Adr = 127 	Adr = 128(0)

CONFORMITÉ

Ce produit est conforme aux réglementations européennes en vigueur en ce qui concerne les équipements radio 2014/53/ECC, la sécurité électrique 2014/35/ECC et la compatibilité électromagnétique 2014/30/ECC.

NOTA : Le bon fonctionnement de ce produit est soumis aux conditions suivantes :
(1) Ce produit ne provoque pas d'interférences nuisibles, et (2) et il doit accepter en réception toutes les interférences , incluant celles qui peuvent provoquer un fonctionnement indésirable.

DIRECTIVE EUROPEENNE 2012/19/UE du 4 juillet 2012 relatif aux déchets d'équipements électriques et électroniques (DEEE)

Ce symbole présent sur le produit ou sur son emballage indique que ce produit ne doit pas être considéré comme un déchet ménager.

Il est de votre responsabilité de vous débarrasser de vos équipements usagés en les remettant à un point de collecte spécialisé pour le recyclage des déchets des équipements électriques et électroniques (DEEE).

La collecte et le recyclage séparés de vos équipements usagés au moment de leur mise au rebut aidera à conserver les ressources naturelles et à assurer qu'elles sont recyclées d'une manière qui protège la santé humaine et l'environnement.

Pour plus d'informations sur les lieux de collecte où vous pouvez déposer vos équipements usagés pour le recyclage, veuillez contacter votre revendeur, votre service local d'élimination des ordures ménagères.



Sistemas de comunicación S.A.

info@evicom.fr
www.evicom.fr

EVICOM
33 Allée des Pêcheurs
Zone industrielle secteur A - B.P.135
06703 Saint-Laurent-du-Var



Golmar se reserva el derecho a cualquier modificación sin previo aviso.
Golmar se réserve le droit de toute modification sans préavis.
Golmar reserves the right to make any modifications without prior notice.