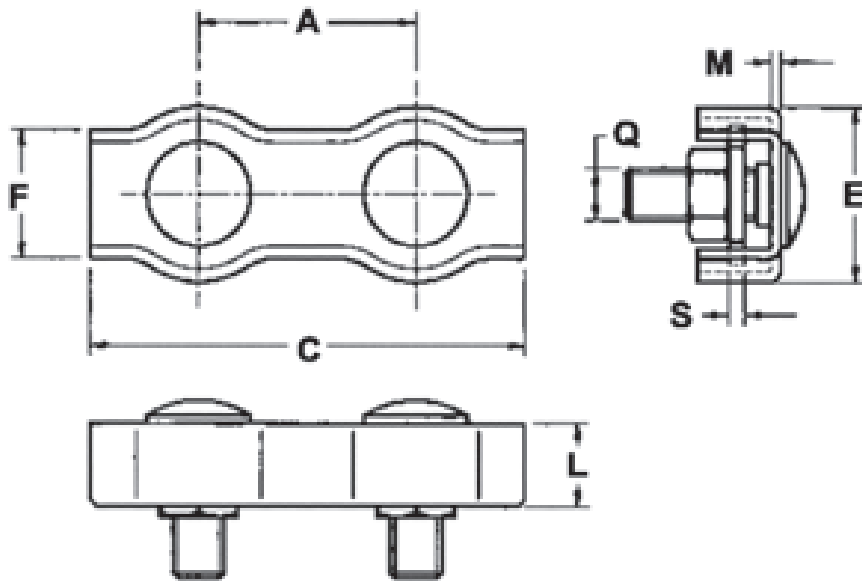
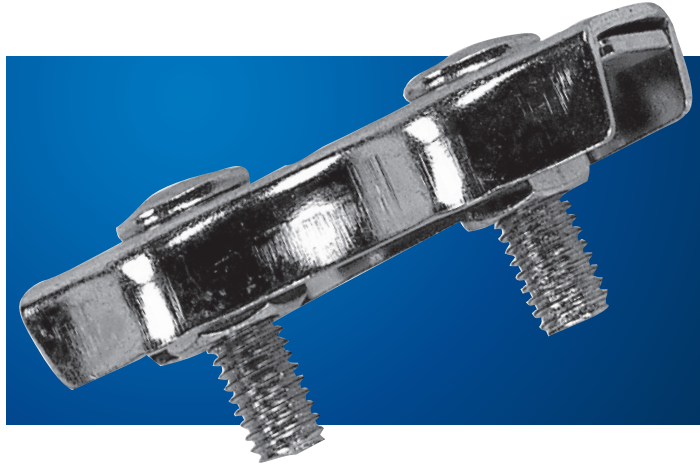


## Serre-câble plat 2 boulons



### ACIER ZINGUÉ - VRAC

Ø	A	C	E	F	L	M	Q	S	Poids	U.V.	Code
mm	mm	mm	mm	mm	mm	mm	mm	mm	Kg		
2	20,5	38	12	7,50	5,0	1,0	M 4	1,0	0,010	10	8360202
3	20,5	38	15	10,0	6,5	1,5	M 4	1,5	0,015	10	8360203
4	25,0	47	18	12,0	7,5	1,5	M 5	1,5	0,025	10	8360204
5	27,0	51	20	14,0	8,5	1,5	M 5	1,5	0,035	10	8360205
6	33,0	63	23	17,0	10,0	1,5	M 6	1,5	0,050	10	8360206
8	42,0	76	30	22,0	14,0	2,0	M 8	2,0	0,100	10	8360207
10	46,0	88	34	25,0	16,0	2,0	M 10	3,0	0,180	10	8360208