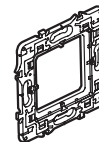




802 50



802 51

1. UTILISATION

Supports métalliques universels destinés au montage des mécanismes des gammes Mosaic et Céliane.
Livré avec cache de chantier.

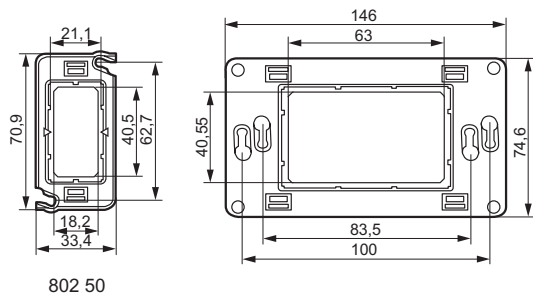
2. GAMME

	Désignation	Réf.	Nombre modules/postes	Mode de fixation	Poids (g)
	Support 1 module	802 50	1 module	à vis	14,23
	Support 1 poste	802 51	1 poste 2 modules	à vis	24,74
	Support 2 postes	802 52	2 postes 4/5 modules	à vis	58,83
	Support 3 postes	802 53	3 postes 6/8 modules	à vis	86,95
	Support 4 postes	802 54	4 postes 10 modules	à vis	116,29
	Support 2 x 3 postes	802 66	2 x 3 postes 2 x 6/8 modules	à vis	268,00

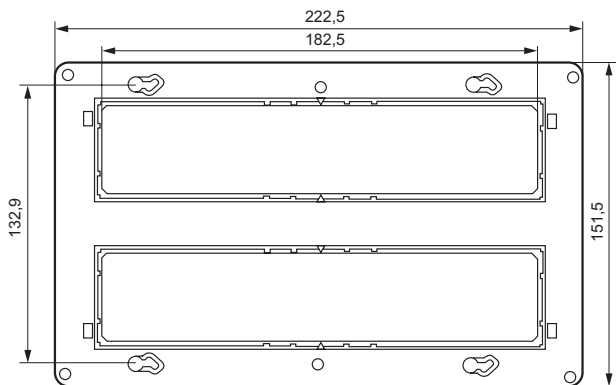
3. MISE EN SITUATION POUR MOSAIC™

Utilisation en :	4 modules Enlever l'entretoise Clipser les obturateurs 791 04 Centrer les modules Utiliser plaques 788 14 - 790 14 	2 x 2 modules Utiliser plaques 788 04 - 790 04 788 22 - 790 22 	5 modules Enlever l'entretoise Centrer les modules Utiliser plaques 788 15 - 790 15 788 25 - 790 25
Utilisation en :	6 modules Enlever l'entretoise Clipser les obturateurs 791 06 Centrer les modules Utiliser plaques 788 16 - 790 16 	3 x 2 modules Utiliser plaques 788 06 - 790 06 788 23 - 790 23 	5 modules Enlever les entretoises Centrer les modules Utiliser plaques 788 18 - 790 18
Utilisation en :	10 modules Enlever les entretoises Clipser les obturateurs 791 10 Centrer les modules Utiliser plaques 788 10 - 790 10 	4 x 2 modules Utiliser plaques 788 08 - 790 08 	
Utilisation en :	2 x 5 modules Enlever les entretoises Utiliser plaques 788 30 - 790 30 	2 x 2 x 2 modules Utiliser plaques 788 38 - 790 38 	
Utilisation en :	2 x 6 modules Enlever les entretoises Centrer les modules Utiliser plaques 788 36 - 790 36 	2 x 3 x 2 modules Utiliser plaques 790 32 	2 x 8 modules Enlever les entretoises Centrer les modules Utiliser plaques 788 37 - 790 37
Utilisation en :	2 x 10 modules Utiliser plaques 788 28 - 790 28 		

4. COTES D'ENCOMBREMENT



802 50



802 66

5. MONTAGE

Les supports se fixent sur les boîtes d'encastrement par vis ou griffes.

6. CARACTÉRISTIQUES TECHNIQUES

6.1 Caractéristiques matières

Supports en acier galvanisé + Polyamide 6.6

6.2 Caractéristiques électriques

Autoextinguibilité : 650°C / 30 s

6.3 Caractéristiques climatiques

Températures de stockage : - 10° C à + 70° C

Températures d'utilisation : - 5° C à + 50° C

7. ACCESSOIRES

Pour les 2, 3 et 4 postes utiliser les obturateurs de plaques pour l'utilisation en 4, 6 et 10 modules.

	Obturateurs de plaques
Plaques 4 modules	791 04
Plaques 6 modules	791 06
Plaques 10 modules	791 10

