



REHAU TITANIUM-DESIGN

POUR DES FENÊTRES AU DESIGN CLASSIQUE

REHAU TITANIUM-DESIGN

UN DESIGN DROIT POUR UN LOOK INDÉMODABLE

Les fenêtres en profilés REHAU Titanium-Design, pour ceux qui aiment une menuiserie classique, discrète et élégante.



Un esthétisme classique

Les fenêtres en profilés REHAU Titanium-Design présentent une déclinaison classique caractérisée par des lignes droites et discrètes. Vous embellissez les façades de vos constructions grâce à l'élégance et aux surfaces très lisses des fenêtres parfaitement adaptables à tous types de construction.

Une qualité qui se ressent

Les profilés REHAU Titanium-Design sont conçus dans l'optique de vous garantir une qualité indéniable. Les plus exigeants optent pour des menuiseries réalisées avec des profilés d'une marque aussi renommée que REHAU.

Un excellent rapport qualité-prix

Les profilés REHAU Titanium-Design sont **homologués NF/Profilés**. Ils sont **éligibles au crédit d'impôts** pour la rénovation.

Sécurité

Les profilés REHAU sont pourvus de renforts en acier et peuvent être équipés de pièces de sécurité renforcées pour offrir une résistance accrue aux effractions (ferrage anti-effraction, système anti-dégondage, fermeture en 3 points).

Isolation thermique et acoustique

Les systèmes de profilés de fenêtres REHAU, associés à un vitrage performant, répondent aux exigences de la réglementation acoustique (Label Acotherm premier, deuxième et troisième niveau). Les systèmes des chambres d'isolation multiples assurent une étanchéité thermique renforcée.

Facilité d'entretien

Pour un maximum de temps libre, les profilés REHAU Titanium-Design se nettoient aisément d'un simple coup de chiffon.

DES FENÊTRES POUR TOUTES LES ENVIES

FORMES, ACCESSOIRES ET COULEURS : FAITES VOS CHOIX !



Une réponse à tous les projets, goûts et styles

La gamme Titanium-Design est la réponse pour la réalisation de fenêtres, permettant la concrétisation de tous les projets.

Vous pouvez opter pour **les formes** qui vous conviennent le mieux (classiques, cintrées, trapèzes...), pour **les accessoires** les plus adaptés à votre habitation et pour **les couleurs** qui embellissent vos façades selon vos goûts et envies !

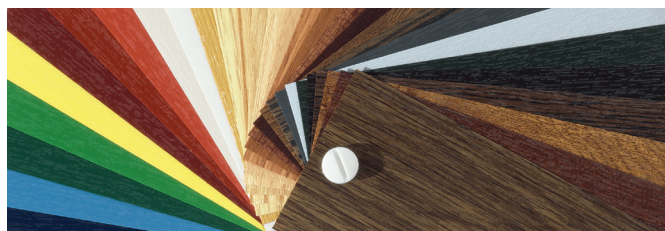
Menuiseries personnalisables à volonté : plaxées, laquées ou teintées dans la masse, vous avez la possibilité de mettre en œuvre vos désirs individuels en matière de design.

Mettez l'accent sur les couleurs

Avec les coloris proposés par REHAU, vous pouvez personnaliser vos menuiseries en fonction de vos goûts et de vos envies !

L'association parfaite du PVC et de la couleur vous donnera la possibilité de créer différents styles et ambiances pour votre habitation : du très avant-gardiste en passant par les habitations de haut standing jusqu'aux constructions traditionnelles.

Nous vous proposons différentes techniques pour donner des couleurs à vos profilés : laquage avec une laque, teinte dans la masse du profilé lors de la fabrication en usine ou application d'un film décoratif en usine.



Voici un petit extrait des films de plaxage disponibles dans la palette des 70 coloris homologués sous Avis Technique :

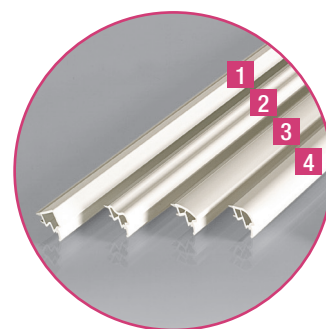


DES FENÊTRES POUR TOUTES LES ENVIES

FORMES, ACCESSOIRES ET COULEURS : FAITES VOS CHOIX !



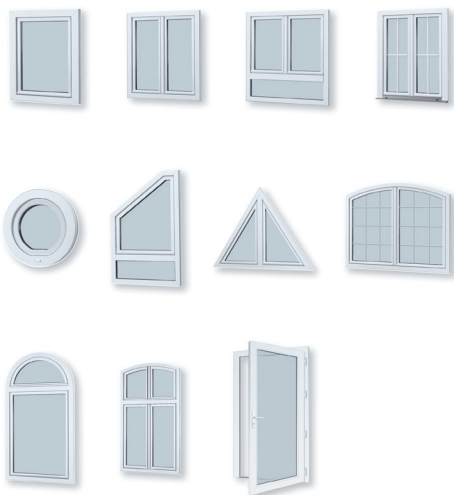
Les fenêtres en profilés REHAU Titanium-Design, pour ceux qui aiment adapter à volonté les menuiseries classiques !



Profitez des options en formes et ouvertures

La gamme de profilés de fenêtres Titanium-Design permet la réalisation de fenêtres de différents types d'ouvertures et de formes : ouvertures en soufflet, oscillo-battant, à la française, fenêtres fixes, coulissantes, rondes, triangulaires...

Faites votre choix !



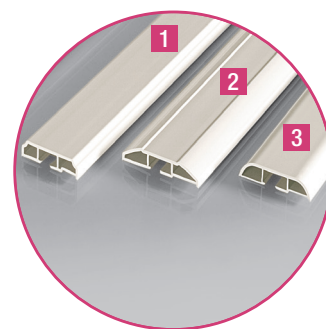
Vous voulez adapter vos fenêtres à votre habitation ?

En optant pour les profilés de fenêtres REHAU, vous bénéficiez aussi d'une large palette d'accessoires permettant de personnaliser davantage vos menuiseries :

- Croisillons,
- Parclose ronde, moulurée ou droites,
- Couvre-joints ronds, stylisés ou droits...



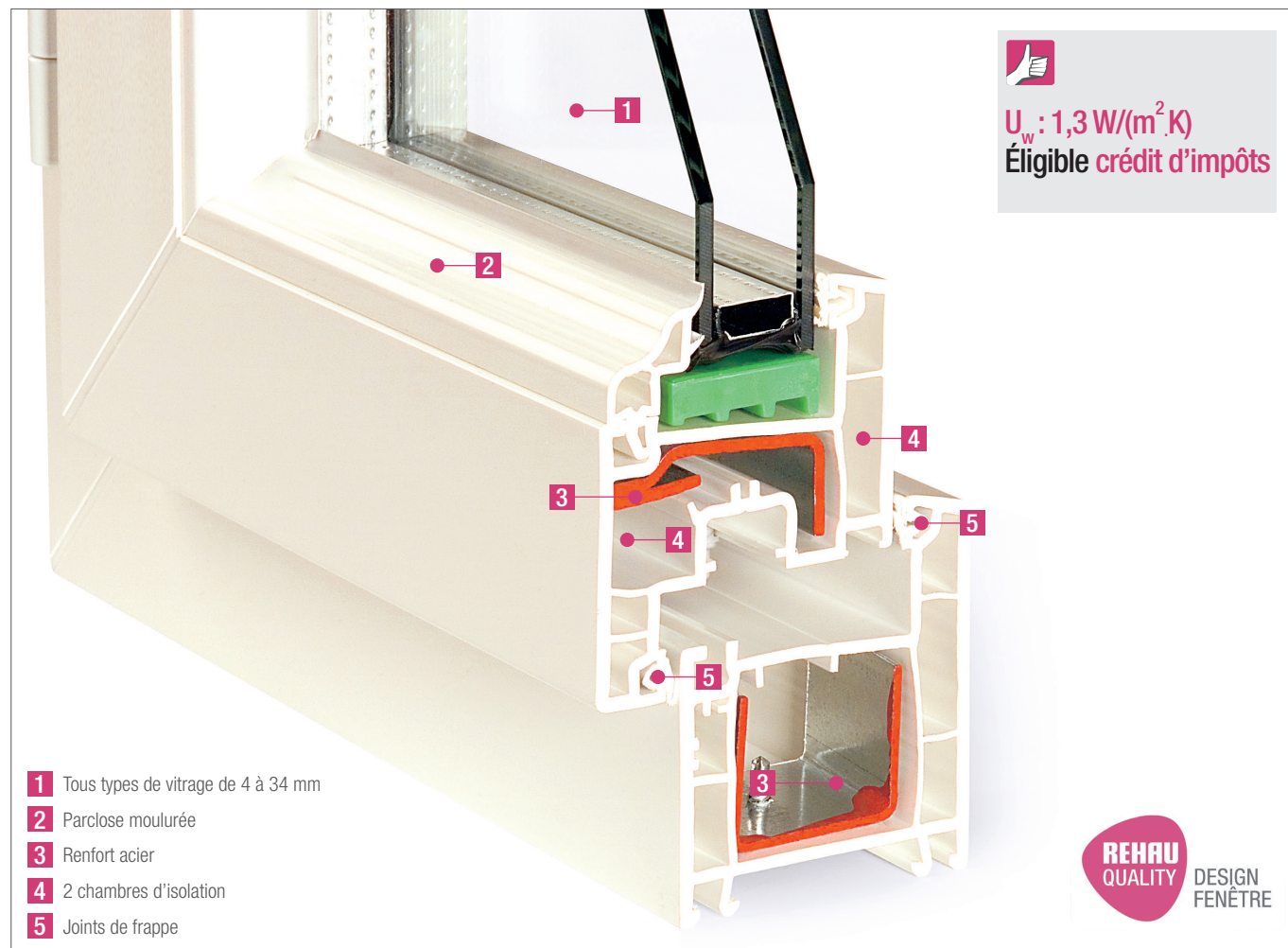
- 1 Parclose biaisée
- 2 Parclose moulurée
- 3 Parclose ronde
- 4 Parclose droite



- 1 Couvre-joint mouluré
- 2 Couvre-joint stylisé
- 3 Couvre-joint arrondi

DES FENÊTRES À LA POINTE DE LA TECHNOLOGIE

LE SAVOIR-FAIRE TECHNIQUE EN APPLICATION



Aperçu de tous les avantages de :

REHAU Titanium-Design, pour les habitations classiques et élégantes

Isolation thermique Valeur U_w : double vitrage = 1,3 W/(m²K); triple vitrage = 1,1 W/(m²K)

Performances acoustiques :

répond aux critères AC1, 2 et 3 du Label Acotherm,
soit des performances allant de 28 à 36 dB
d'affaiblissement acoustique

– Les performances de la fenêtre répondent aux exigences du crédit d'impôts,
des Bâtiments Basse Consommation

– Sous Avis Technique

– Fenêtres avec marquage CE

– Large palette de couleurs : de l'imitation bois aux couleurs vives



PROFILÉS DE FENÊTRES EN PVC
www.marque-nf.com

LES FENÊTRES EN PROFILÉS REHAU

L'EXPRESSION D'UN SAVOIR-FAIRE ET D'UNE QUALITÉ SUR LAQUELLE VOUS POUVEZ COMPTER !

Avec les gammes REHAU, profitez à la fois du design et de la qualité éprouvée !



PROFILÉS DE FENÊTRES EN PVC
www.marque-nf.com



Sigle attestant d'une fenêtre fabriquée en profilés de qualité REHAU.



REHAU et le savoir-faire

REHAU bénéficie de 40 ans d'expérience en tant que leader dans l'extrusion des profilés pour les systèmes de menuiseries extérieures (fenêtres et fermetures). Cette expérience indéniable contribue sans aucun doute à la qualité suprême des menuiseries conçues avec les profilés REHAU.

Nos ambitions en faveur de la qualité, du design et des solutions adaptées à vos besoins d'aujourd'hui et de demain font l'objet de nombreuses recherches.

La marque NF et les Avis Techniques du CSTB viennent garantir l'efficacité des systèmes REHAU. En plus, REHAU est certifié ISO 9001 pour son système de management de la qualité.

REHAU et l'environnement

Conscient de notre responsabilité envers l'homme et la nature, le respect de l'environnement constitue pour nous une priorité.

Leader sur le marché, c'est notre devoir de développer des systèmes innovants répondant aux exigences environnementales, de leur fabrication jusqu'à leur recyclage.

REHAU dispose dans tous ses sites de production d'un système de « management de l'environnement » selon la norme ISO 14001. Nous disposons également de notre propre circuit de recyclage homologué par le CSTB sur notre site de Morhange.

Une fenêtre recyclable à 100% !

Votre menuisier agréé :



Pour tout savoir sur nos formations REHAU ACADÉMIE :
www.rehau.fr/academie
academie.batiment@rehau.com

Vos contacts REHAU :

Agence commerciale Paris : 54 rue Louis Leblanc, BP 70, 78512 RAMBOUILLET Cedex, Tél. 01 34 83 64 68, Fax 01 34 83 64 60, paris.batiment@rehau.com
Siège social : REHAU Bâtiment, Place Cissey, 57343 MORHANGE Cedex, Tél. 03 87 05 51 00, Fax 03 87 05 50 93, fenetre@rehau.com