

PINCE À CIRCLIPS® EXTÉRIEUR COUDÉE À 90°, L.125 MM

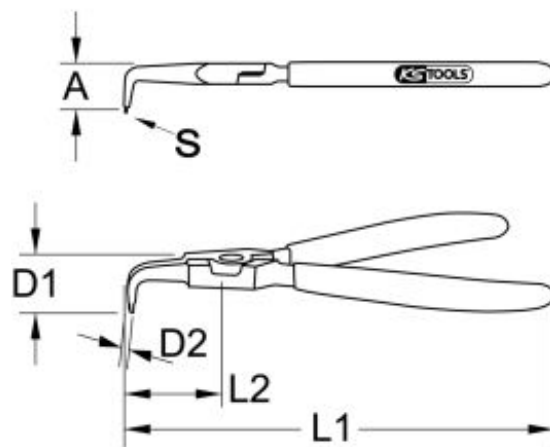
RÉFÉRENCE : 119.2052

EAN : 4042146383551

- Selon DIN 5254
- Coudées à 90°
- Fermeture automatique
- Poignées gainées de PVC
- Chrome Vanadium



Attribut de fonction 1	Fermeture automatique
Code EAN	4042146383551
Diamètre de pointe S en mm	1,0 mm
Dimension D1	15,0 mm
Dimension D2	3,0 mm
Forme	Inclinée à 90 °
Hauteur de tête (A)	20,0 mm
Longueur intermédiaire L2 en mm	20,0 mm
Matière	Acier Chrome Vanadium extra-fin
Norme	DIN 5256
Ø extérieur Circlip en mm	10,0 - 25,0 mm
Poignée	Poignée de caoutchouc
Poids	80 g



PINCE À CIRCLIPS® EXTÉRIEUR COUDÉE À 90°, L.165 MM

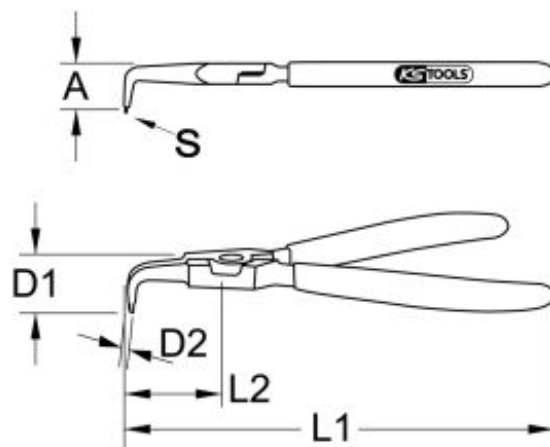
RÉFÉRENCE : 119.2057

EAN : 4042146383599

- Selon DIN 5254
- Coudées à 90°
- Fermeture automatique
- Poignées gainées de PVC
- Chrome Vanadium



Attribut de fonction 1	Fermeture automatique
Code EAN	4042146383599
Diamètre de pointe S en mm	1,5 mm
Dimension D1	20,0 mm
Dimension D2	4,5 mm
Forme	Inclinée à 90 °
Hauteur de tête (A)	25,0 mm
Longueur intermédiaire L2 en mm	32,0 mm
Matière	Acier Chrome Vanadium extra-fin
Norme	DIN 5256
Ø extérieur Circlip en mm	19,0 - 60,0 mm
Poignée	Poignée de caoutchouc
Poids	150 g



PINCE À CIRCLIPS® EXTÉRIEUR COUDÉE À 90°, L.210 MM

RÉFÉRENCE : 119.2062

EAN : 4042146383636

- Selon DIN 5254
- Coudées à 90°
- Fermeture automatique
- Poignées gainées de PVC
- Chrome Vanadium



Attribut de fonction 1	Fermeture automatique
Code EAN	4042146383636
Diamètre de pointe S en mm	2,0 mm
Dimension D1	25,0 mm
Dimension D2	6,0 mm
Forme	Inclinée à 90 °
Hauteur de tête (A)	30,0 mm
Longueur intermédiaire L2 en mm	40,0 mm
Matière	Acier Chrome Vanadium extra-fin
Norme	DIN 5256
Ø extérieur Circlip en mm	40,0 - 100,0 mm
Poignée	Poignée de caoutchouc
Poids	250 g

