

SUNNY COUPOLE

POTELET SOLAIRE CONIQUE LED - NOIR
4W - 450 LM - 3000K - IP65



Paramètres Optiques

Efficacité Lumineuse : 90%
 Index Rendu Couleur (IRC) : > 80
 Lumens / watt : 100Lm/W

Paramètres Electriques

Batterie lithium : 6,4V/5Ah
 Temps de charge : de 0 à 100% en 6h en plein soleil
 Autonomie : 23h
 Puissance à l'allumage : >95%
 Température et humidité de travail :
 -20°C / +45°C - 10% / 70%
 Allumage : Immédiat
 Matériaux utilisés : PC + Alu
 Durée de vie théorique de la LED : 30 000 Heures
 Nombre de cycles ON/OFF : > 100 000
 Indice de protection IP : IP65
 Indice de protection IK : IK08
 Poids Net : 3,450 Kg

Ref. 70900

Produit : Potelet Solaire conique

Finition extérieure : Noir

Lumens : 450 Lm

Puissance absorbée : 4W

Puissance restituée : 35W

Température couleur : 3000K

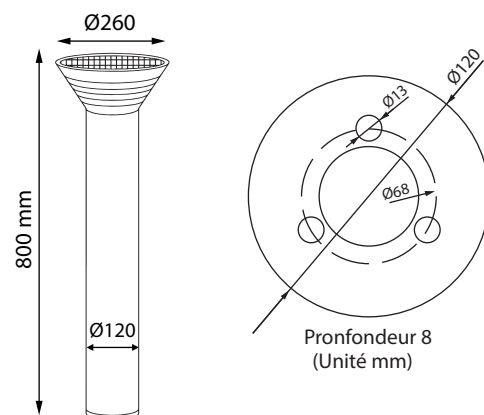
Dimmable : Non

Dimensions (Ø x H) : 260 x 800 mm

Emballage : Boite

EAN : 3701124416995

Dimensions



- Bouton poussoir ON/OFF avec bouchon.
 (Le potelet solaire s'allume automatiquement lorsque la luminosité ambiante est inférieure à 13lux).

- Cheville de fixation (x3)

Les normes internationales fixent la tolérance du flux lumineux et de la charge associée à ± 10 %. La température des couleurs est soumise à une tolérance pouvant aller jusqu'à +/-150° Kelvin par rapport à la valeur nominale

Les produits présentés dans les documents, offres commerciales, catalogues ou fiches techniques sont soumis à modification sans préavis.

Les caractéristiques ne deviennent contractuelles qu'après accord écrit de la direction de MIIDEX LIGHTING.

SUNNY COUPOLE

POTELET SOLAIRE CONIQUE LED - NOIR

4W - 450 LM - 4000K - IP65



Paramètres Optiques

Efficacité Lumineuse : 90%
 Index Rendu Couleur (IRC) : > 80
 Lumens / watt : 112,5Lm/W

Paramètres Electriques

Batterie lithium : 6,4V/6Ah
 Temps de charge : de 0 à 100% en 6h en plein soleil
 Autonomie : 23h
 Puissance à l'allumage : >95%
 Température et humidité de travail :
 -20°C / +60°C - 10% / 70%
 Allumage : Immédiat
 Matériaux utilisés : PC + Alu
 Durée de vie théorique de la LED : 30 000 Heures
 Nombre de cycles ON/OFF : > 100 000
 Indice de protection IP : IP65
 Indice de protection IK : IK06
 Poids Net : 3,340 Kg

Ref. 70901

Produit : Potelet Solaire conique

Finition extérieure : Noir

Lumens : 450 Lm

Puissance absorbée : 4W

Puissance restituée : 35W

Température couleur : 4000K

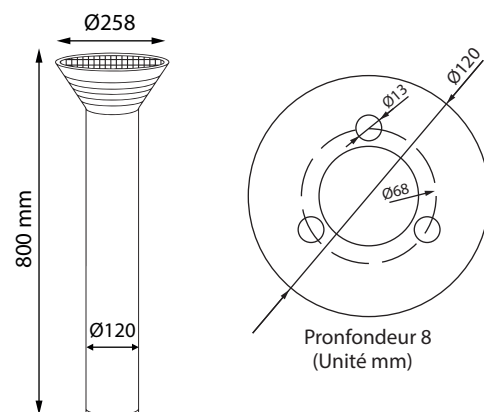
Dimmable : NON

Dimensions (Ø x H) : Ø258 x 800 mm

Emballage : Boite

EAN : 3701124417008

Dimensions



- Bouton poussoir ON/OFF avec bouchon.
 (Le potelet solaire s'allume automatiquement lorsque la luminosité ambiante est inférieure à 13lux).

- Cheville de fixation (x3)

POTELET SOLAIRE CONIQUE LED - NOIR 4W - 400 LM - 3000K - IP65

REF : 70902



Paramètres Optiques

Efficacité Lumineuse : 90%
Index Rendu Couleur (IRC) : > 80
Lumens / watt : 100Lm/W

Paramètres Electriques

Batterie lithium : 6,4V/5Ah
Temps de charge : de 0 à 100% en 6h en plein soleil
Autonomie : 23h
Puissance à l'allumage : >95%
Température et humidité de travail :
-20°C / +60°C - 10% / 70%
Allumage : Immédiat
Matériaux utilisés : PC + Alu
Durée de vie théorique de la LED : 30 000 Heures
Nombre de cycles ON/OFF : > 100 000
Indice de protection IP : IP65
Indice de protection IK : 06
Poids Net : 2,840 Kg

Ref. 70902

Produit : Potelet Solaire conique

Finition extérieure : Noir

Lumens : 400 Lm

Puissance absorbée : 4W

Puissance restituée : 35W

Température couleur : 3000K

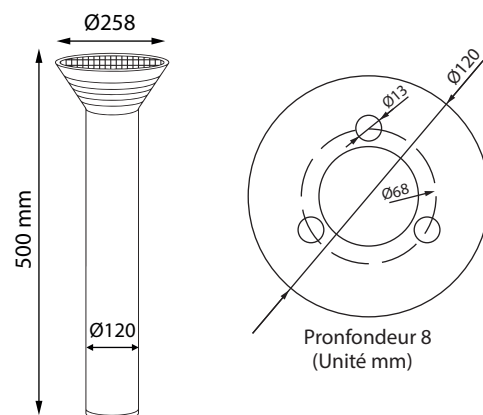
Dimmable : NON

Dimensions (Ø x H) : Ø258 x 500 mm

Emballage : Boite

EAN : 3701124417015

Dimensions



- Bouton poussoir ON/OFF avec bouchon.
(Le potelet solaire s'allume automatiquement lorsque la luminosité ambiante est inférieure à 13lux).

- Cheville de fixation (x3)

POTELET SOLAIRE CONIQUE LED - NOIR 4W - 420 LM - 4000K - IP65

REF : 70903



Paramètres Optiques

Efficacité Lumineuse : 90%
Index Rendu Couleur (IRC) : > 80
Lumens / watt : 105Lm/W

Paramètres Electriques

Batterie lithium : 6,4V/5Ah
Temps de charge : de 0 à 100% en 6h en plein soleil
Autonomie : 23h
Puissance à l'allumage : >95%
Température et humidité de travail :
-20°C / +60°C - 10% / 70%
Allumage : Immédiat
Matériaux utilisés : PC + Alu
Durée de vie théorique de la LED : 30 000 Heures
Nombre de cycles ON/OFF : > 100 000
Indice de protection IP : IP65
Indice de protection IK : 06
Poids Net : 2,850 Kg

Ref. 70903

Produit : Potelet Solaire conique

Finition extérieure : Noir

Lumens : 420 Lm

Puissance absorbée : 4W

Puissance restituée : 35W

Température couleur : 4000K

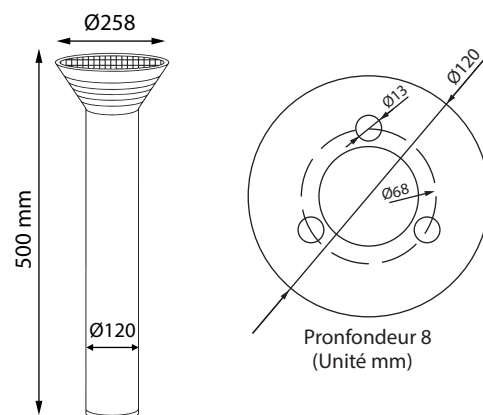
Dimmable : non

Dimensions (Ø x H) : 258 x 500 mm

Emballage : Boite

EAN : 3701124417022

Dimensions



- Bouton poussoir ON/OFF avec bouchon.
(Le potelet solaire s'allume automatiquement lorsque la luminosité ambiante est inférieure à 13lux).

- Cheville de fixation (x3)

POTELET SOLAIRE CONIQUE LED - NOIR 4W - 400 LM - 3000K - IP65

REF : 70904



Paramètres Optiques

Efficacité Lumineuse : 90%
Index Rendu Couleur (IRC) : > 80
Lumens / watt : 100Lm/W

Paramètres Electriques

Batterie lithium : 6,4V/5Ah
Temps de charge : de 0 à 100% en 6h en plein soleil
Autonomie : 23h
Puissance à l'allumage : >95%
Température et humidité de travail :
-20°C / +60°C - 10% / 70%
Allumage : Immédiat
Matériaux utilisés : PC + Alu
Durée de vie théorique de la LED : 30 000 Heures
Nombre de cycles ON/OFF : > 100 000
Indice de protection IP : IP65
Indice de protection IK : 06
Poids Net : 2,640 Kg

Ref. 70904

Produit : Potelet Solaire conique

Finition extérieure : Noir

Lumens : 400 Lm

Puissance absorbée : 4W

Puissance restituée : 35W

Température couleur : 3000K

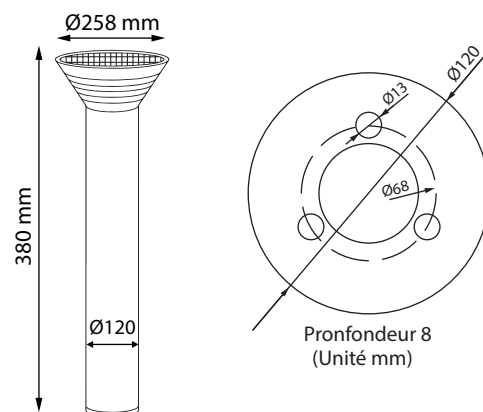
Dimmable : non

Dimensions (Ø x H) : 258 x 380 mm

Emballage : Boite

EAN : 3701124417039

Dimensions



- Bouton poussoir ON/OFF avec bouchon.
(Le potelet solaire s'allume automatiquement lorsque la luminosité ambiante est inférieure à 13lux).

- Cheville de fixation (x3)

Les normes internationales fixent la tolérance du flux lumineux et de la charge associée à $\pm 10\%$. La température des couleurs est soumise à une tolérance pouvant aller jusqu'à $\pm 150^\circ$ Kelvin par rapport à la valeur nominale.
Les produits présentés dans les documents, offres commerciales, catalogues ou fiches techniques sont soumis à modification sans préavis.
Les caractéristiques ne deviennent contractuelles qu'après accord écrit de la direction de MIIDEX LIGHTING.

SUNNY COUPOLE POTELET SOLAIRE CONIQUE LED - NOIR 4W - 450 LM - 4000K - IP65



Paramètres Optiques

Efficacité Lumineuse : 90%
Index Rendu Couleur (IRC) : > 80
Lumens / watt : 112,5Lm/W

Paramètres Electriques

Batterie lithium : 6,4V/5Ah
Temps de charge : de 0 à 100% en 6h en plein soleil
Autonomie : 23h
Puissance à l'allumage : >95%
Température et humidité de travail :
-20°C / +60°C - 10% / 70%
Allumage : Immédiat
Matériaux utilisés : PC + Alu
Durée de vie théorique de la LED : 30 000 Heures
Nombre de cycles ON/OFF : > 100 000
Indice de protection IP : IP65
Indice de protection IK : 06
Poids Net : 2,5 Kg

Ref. 70905

Produit : Potelet Solaire conique

Finition extérieure : Noir

Lumens : 450 Lm

Puissance absorbée : 4W

Puissance restituée : 35W

Température couleur : 4000K

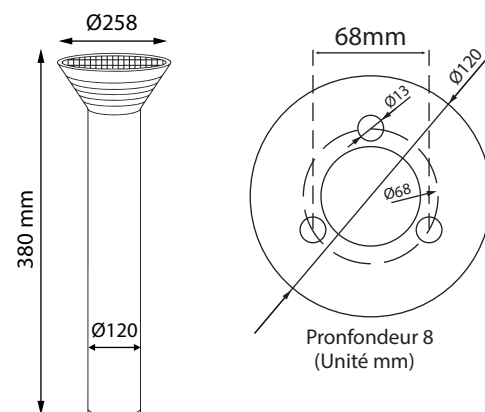
Dimmable : Non

Dimensions (Ø x H) : 258 x 380 mm

Emballage : Boite

EAN : 3701124417046

Dimensions



- Bouton poussoir ON/OFF avec bouchon.
(Le potelet solaire s'allume automatiquement lorsque la luminosité ambiante est inférieure à 13lux).

- Cheville de fixation (x3)

Les normes internationales fixent la tolérance du flux lumineux et de la charge associée à ± 10 %. La température des couleurs est soumise à une tolérance pouvant aller jusqu'à +/-150° Kelvin par rapport à la valeur nominale

Les produits présentés dans les documents, offres commerciales, catalogues ou fiches techniques sont soumis à modification sans préavis.
Les caractéristiques ne deviennent contractuelles qu'après accord écrit de la direction de MIIDEX LIGHTING.