

# PLAYGROUND

## Treehouse 3

(443 x 501 x h272cm)

003\_05130\_22102019

### INSTALLATION INSTRUCTIONS

Warranty period - 2 years from purchase date

Okres gwarancji - 2 lata od momentu zakupu towaru



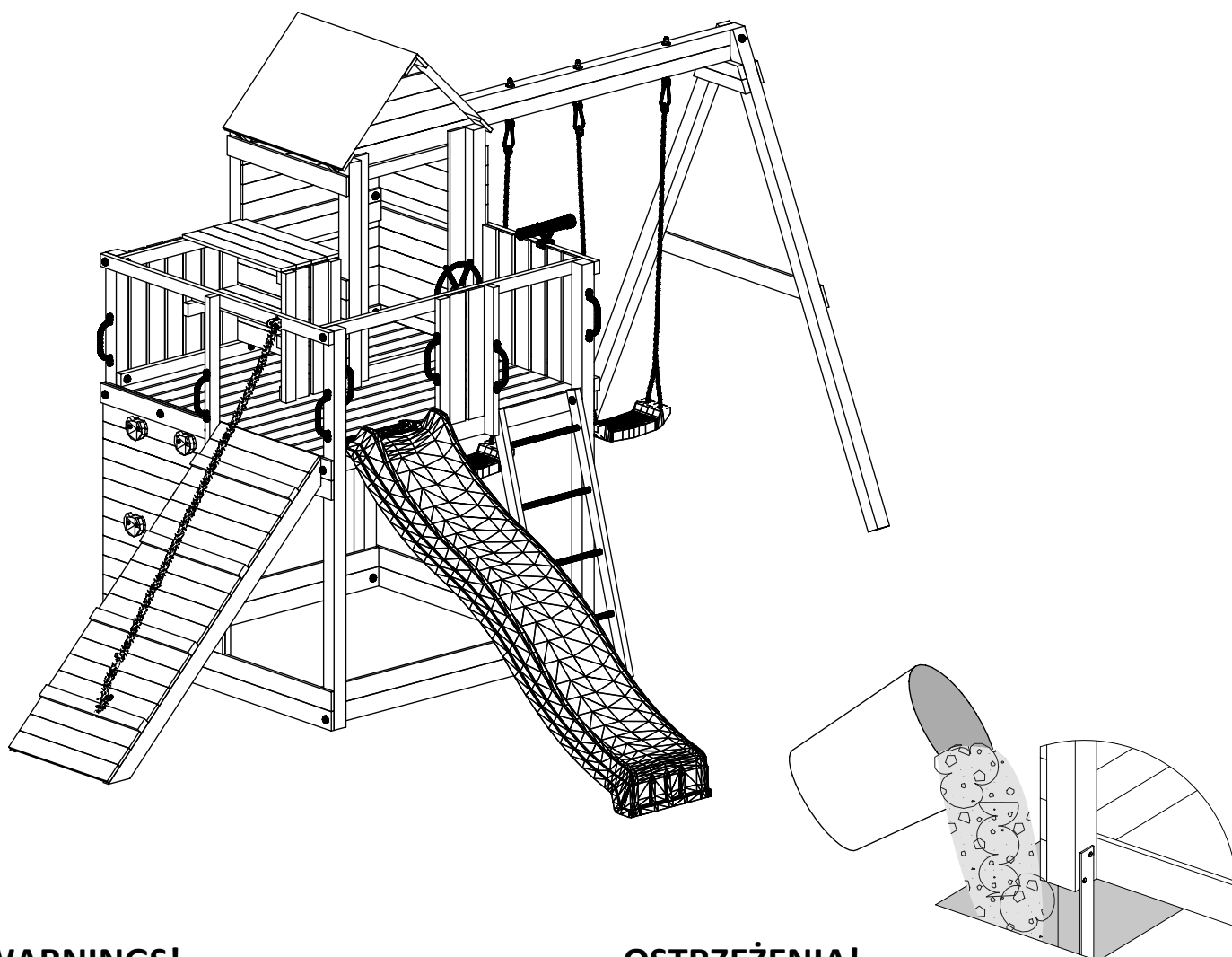
# PLAC ZABAW

## Treehouse 3

(443 x 501 x h272cm)

003\_05130\_22102019

### INSTRUKCJA MONTAŻU



#### WARNINGS!

Only for home use.

Dedicated for external use only.

Not suitable for children under 3 years old.

Risk of falling down and/or hitting.

Maximum user weight is up to 50 kg.

Maximum number of users staying on the playground at the same time: 12.

#### OSTRZEŻENIA!

Tylko do użytku domowego.

Przeznaczony do użytku na zewnątrz.

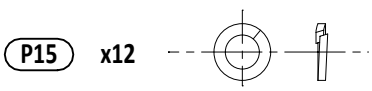
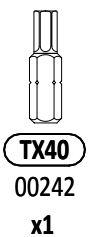
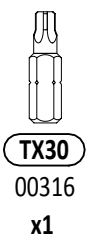
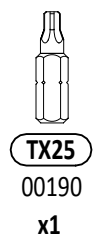
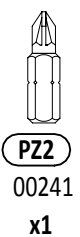
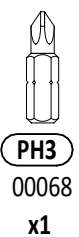
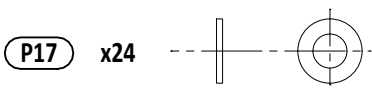
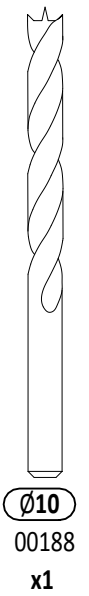
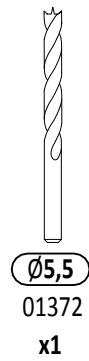
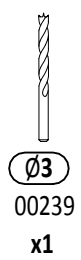
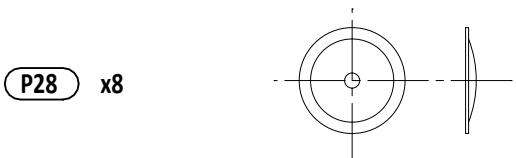
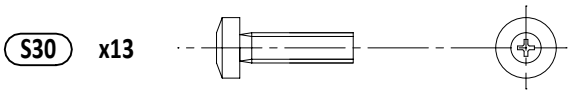
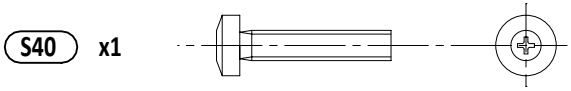
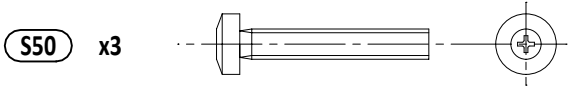
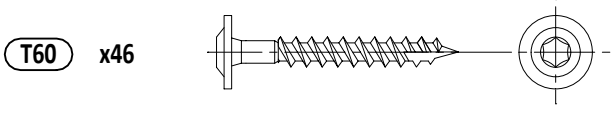
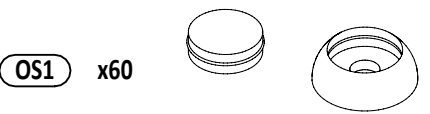
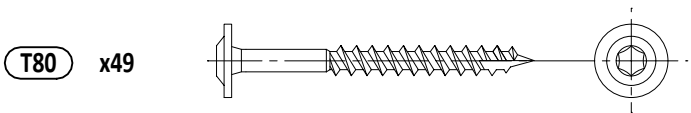
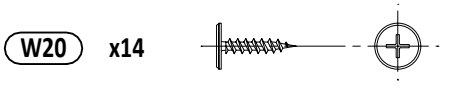
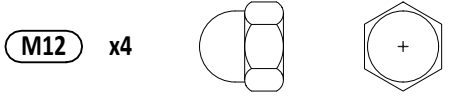
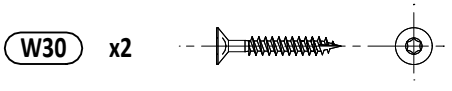
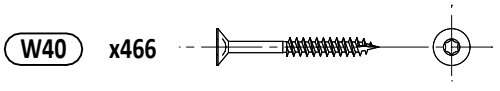
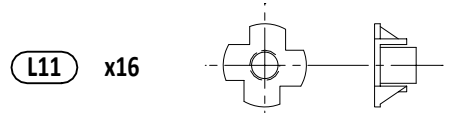
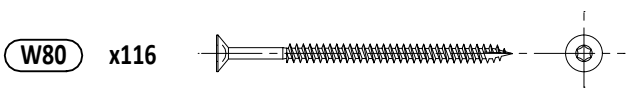
Nie przeznaczony dla dzieci poniżej 3 roku życia.

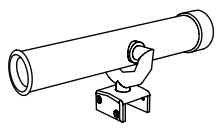
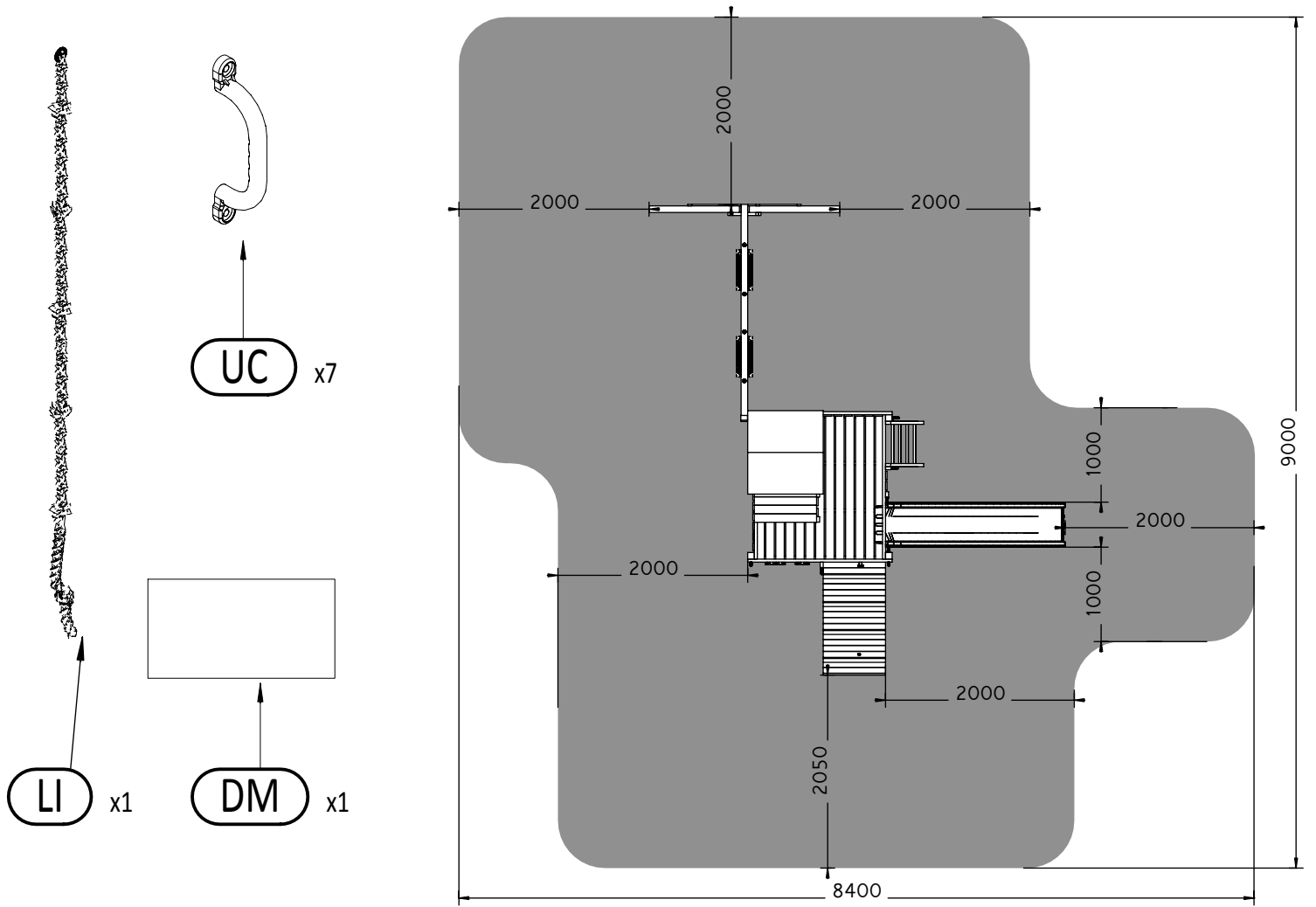
Niebezpieczeństwo upadku i/lub uderzenia.

Maksymalna waga użytkownika to 50 kg.

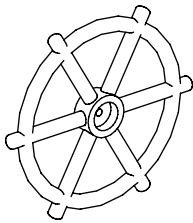
Maksymalna liczba użytkowników przebywających na placu zabaw w tym samym czasie: 12.

CE  
EN 71





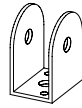
TS x1



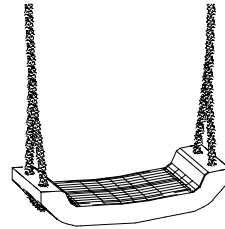
PW x1



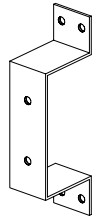
SW x6



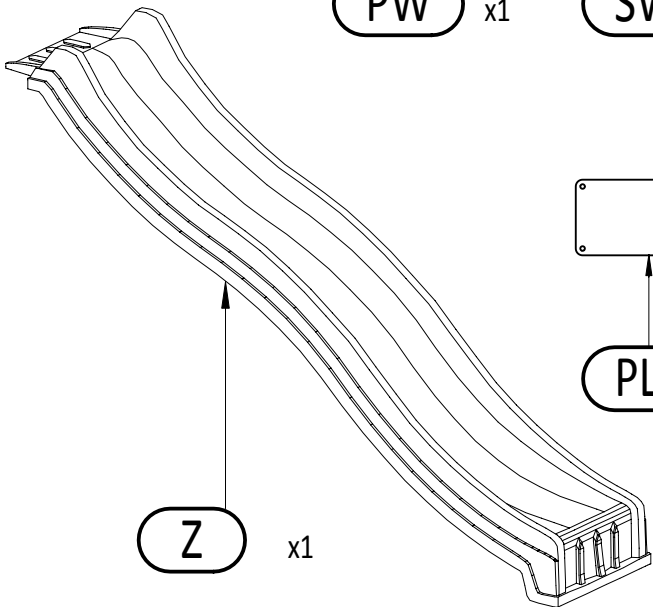
BL x1



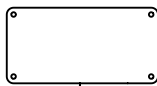
SF x2



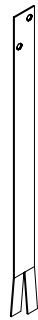
MU x1



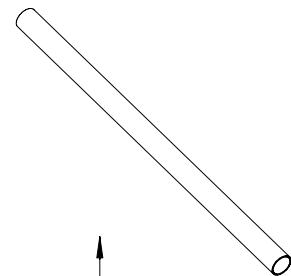
Z x1



PLT x1



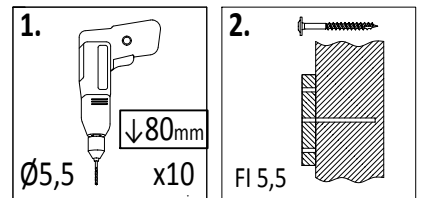
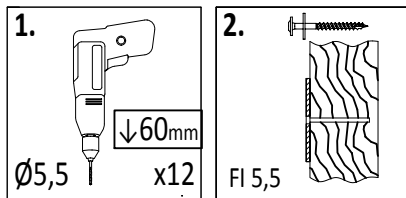
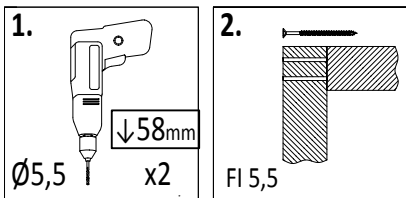
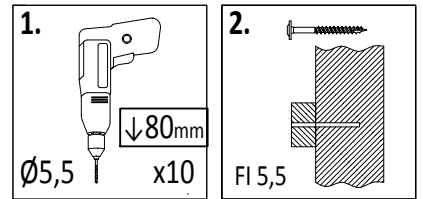
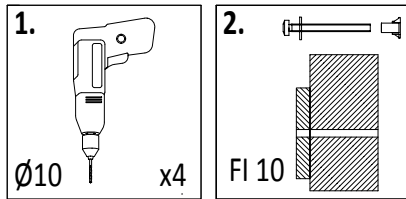
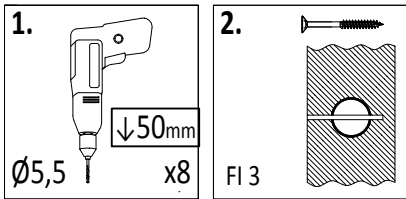
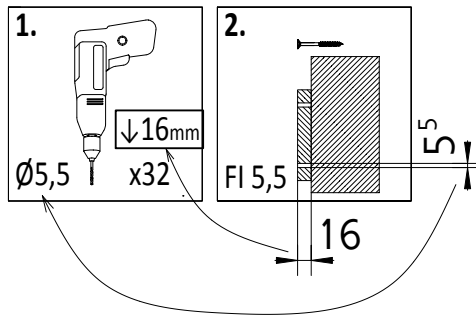
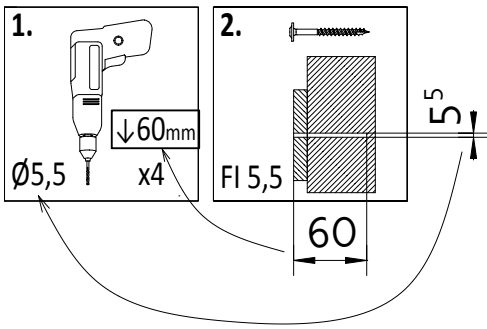
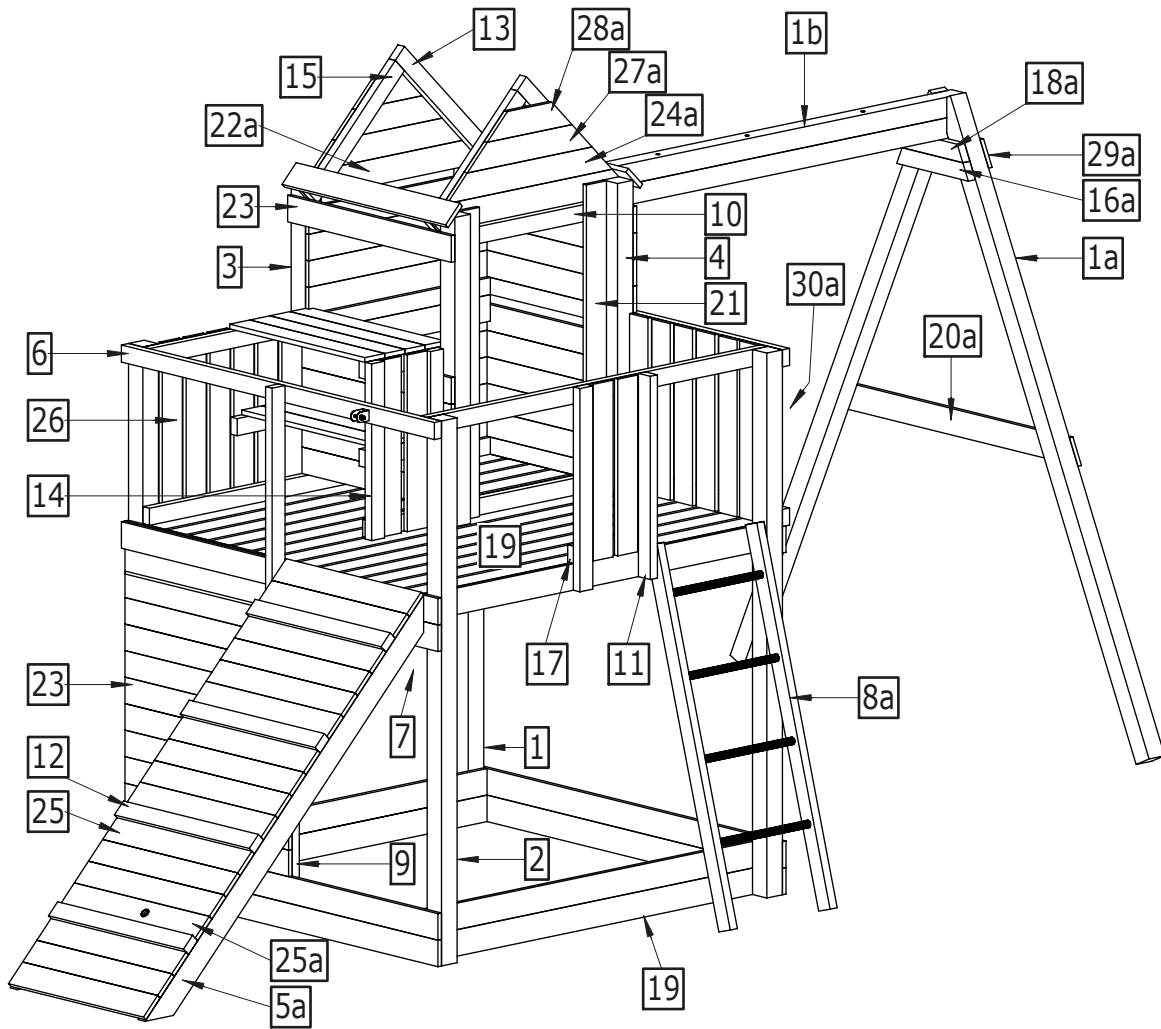
MG x6

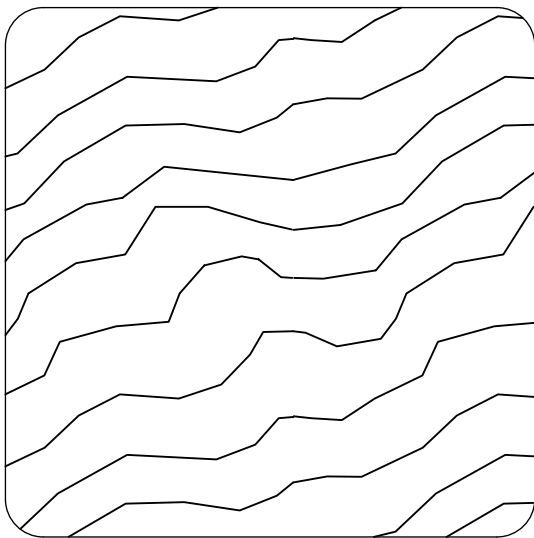


SD x4



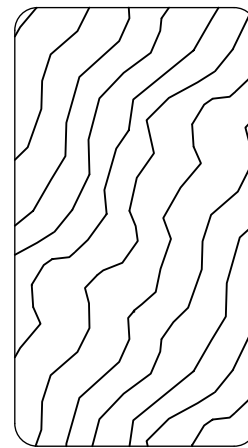
ZK x4





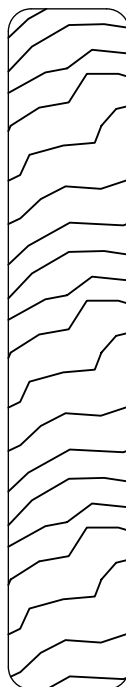
**7,0 x 7,0 cm**

Lp.	Wymiary [mm]	szt.
1	70x70x2300mm	1
1a	70x70x2300mm	2
1b	70x70x2300mm	2
2	70x70x1850mm	3
3	70x70x1140mm	1
4	70x70x1050mm	2



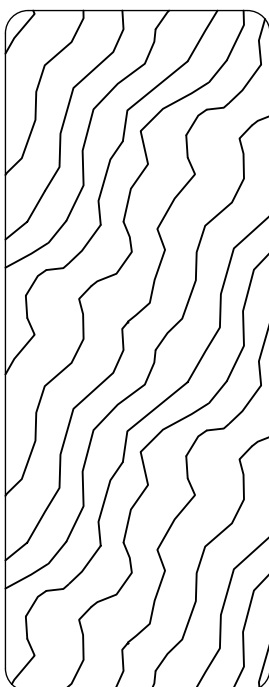
**3,2 x 5,8 cm**

Lp.	Wymiary [mm]	szt.
6	32x58x1530mm	6
7	32x58x1358mm	4
8a	32x58x1300mm	2
9	32x58x1150mm	1
10	32x58x800mm	2
11	32x58x690mm	3
12	32x58x660mm	4
13	32x58x610mm	2
14	32x58x600mm	2
15	32x58x550mm	2
16a	32x58x350mm	1
17	32x58x320mm	5
18a	32x58x296mm	1



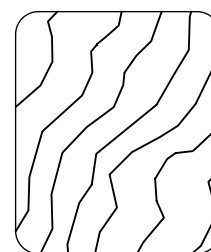
**1,6 x 9,0 cm**

Lp.	Wymiary [mm]	szt.
19	16x90x1530mm	26
20a	16x90x1200mm	1
21	16x90x1050mm	2
22a	16x90x860mm	2
23	16x90x800mm	41
24a	16x90x740mm	2
25	16x90x660mm	23
25a	16x90x660mm	1
26	16x90x600mm	16
27a	16x90x560mm	2
28a	16x90x380mm	2
29a	16x90x325mm	1



**3,5 x 9,0 cm**

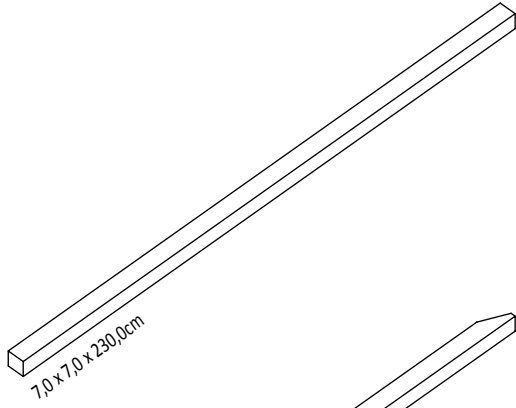
Lp.	Wymiary [mm]	szt.
5a	35x90x1800mm	2



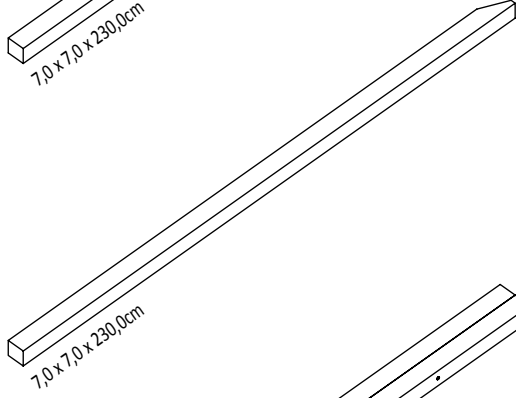
**2,7 x 3,2 cm**

Lp.	Wymiary [mm]	szt.
30a	27x32x542mm	1

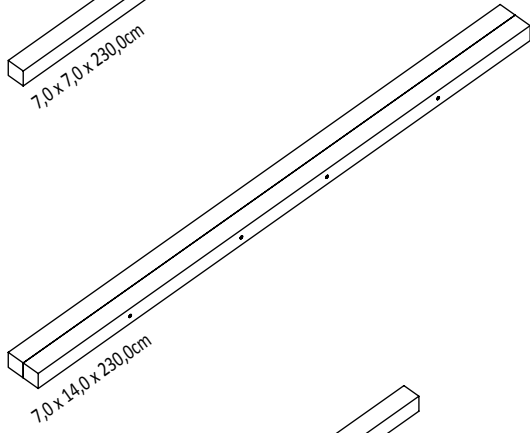
1



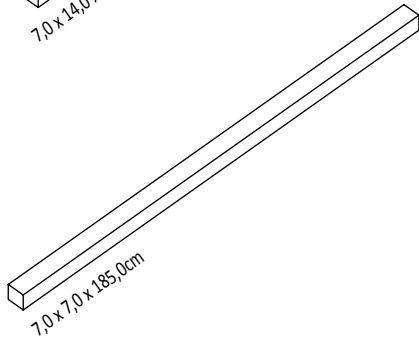
1a



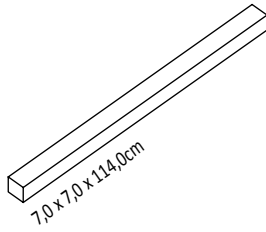
1b



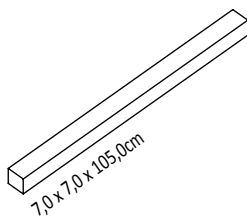
2



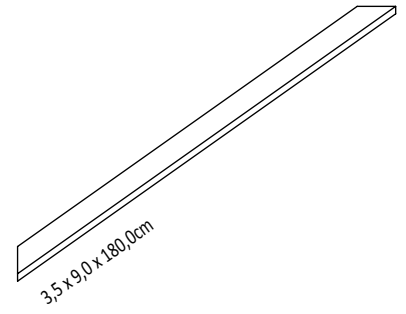
3



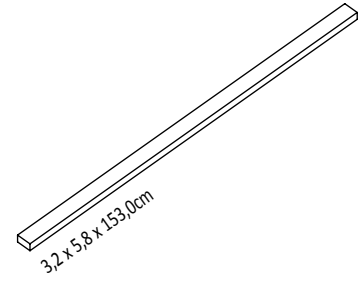
4



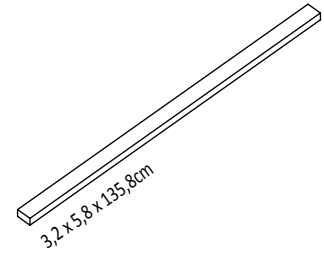
5a



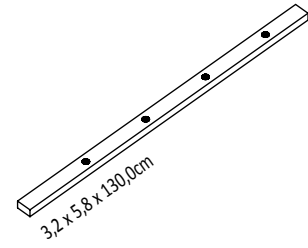
6



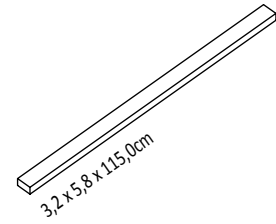
7



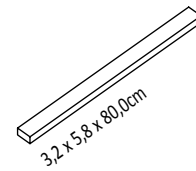
8a



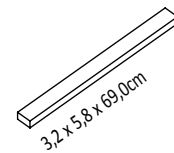
9



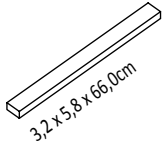
10



11

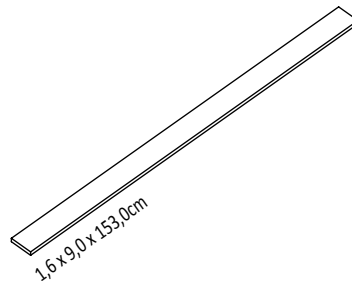


12



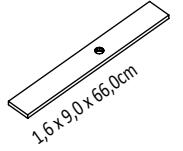
3,2 x 5,8 x 66,0cm

19



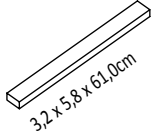
1,6 x 9,0 x 153,0cm

25a



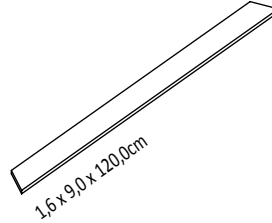
1,6 x 9,0 x 66,0cm

13



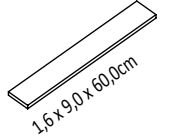
3,2 x 5,8 x 61,0cm

20a



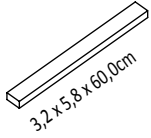
1,6 x 9,0 x 120,0cm

26



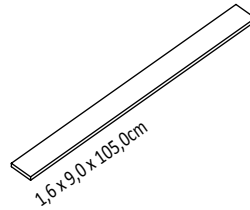
1,6 x 9,0 x 60,0cm

14



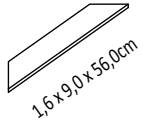
3,2 x 5,8 x 60,0cm

21



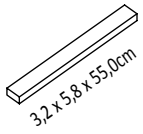
1,6 x 9,0 x 105,0cm

27a



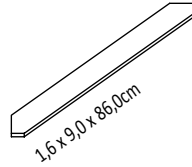
1,6 x 9,0 x 56,0cm

15



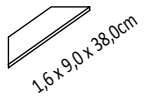
3,2 x 5,8 x 55,0cm

22a



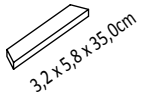
1,6 x 9,0 x 86,0cm

28a



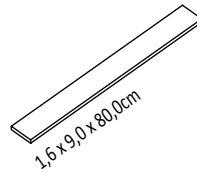
1,6 x 9,0 x 38,0cm

16a



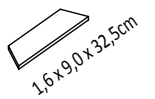
3,2 x 5,8 x 35,0cm

23



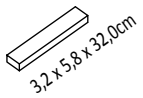
1,6 x 9,0 x 80,0cm

29a



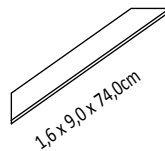
1,6 x 9,0 x 32,5cm

17



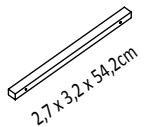
3,2 x 5,8 x 32,0cm

24a



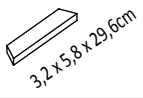
1,6 x 9,0 x 74,0cm

30a



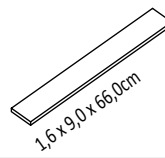
2,7 x 3,2 x 54,2cm

18a



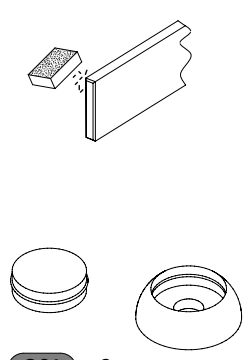
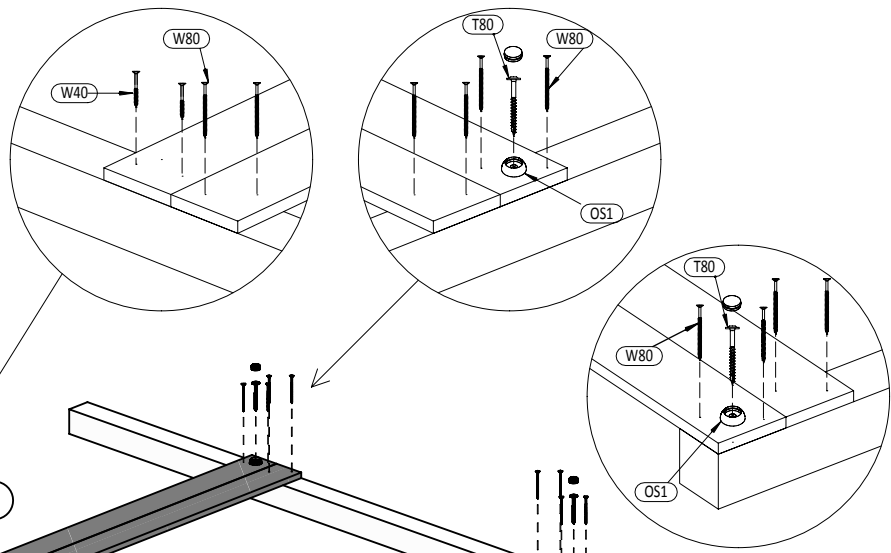
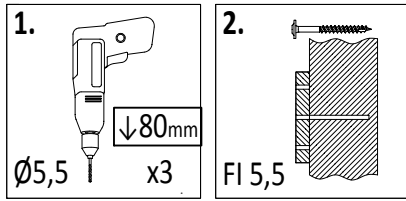
3,2 x 5,8 x 29,6cm

25

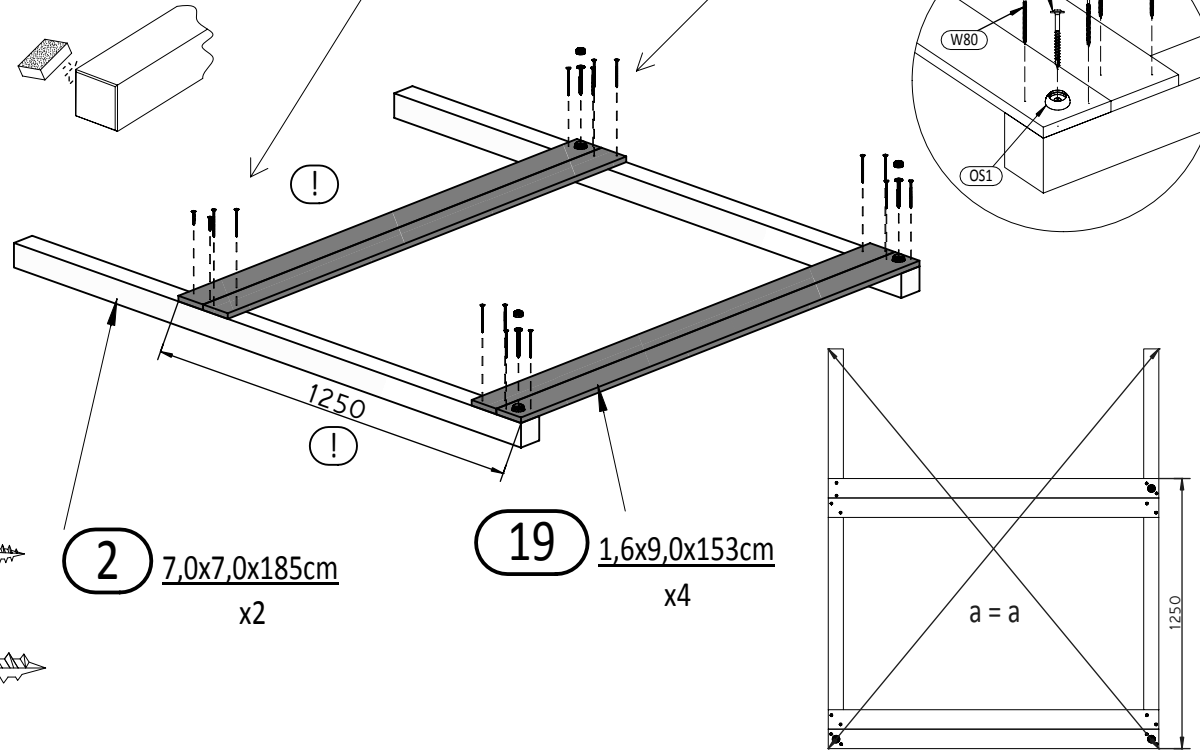


1,6 x 9,0 x 66,0cm

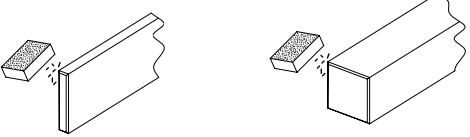
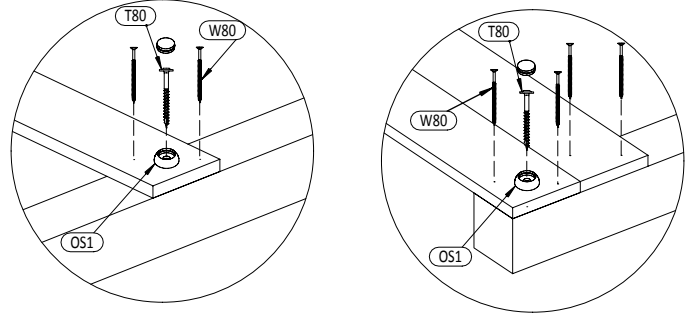
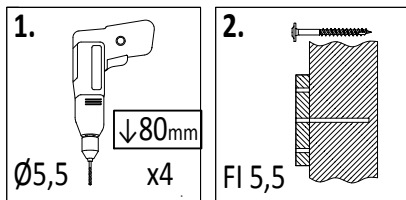
01



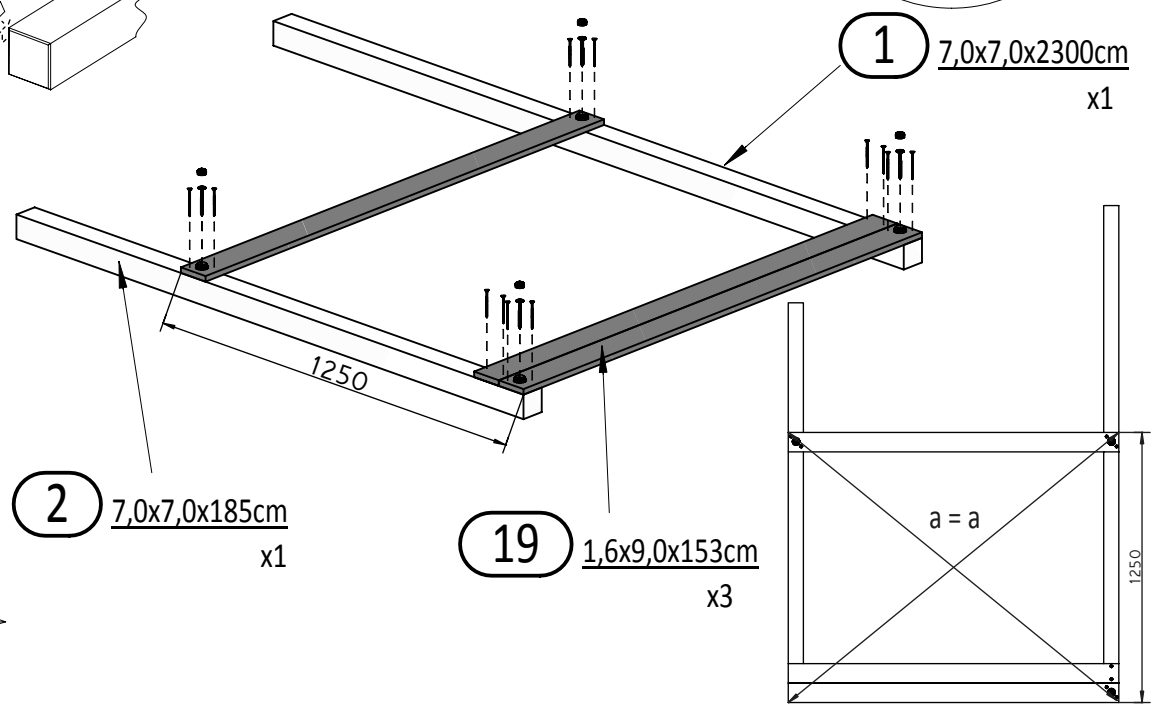
- OS1 x3
- W40 x2
- W80 x14
- T80 x3



02



- OS1 x4
- W80 x12
- T80 x4

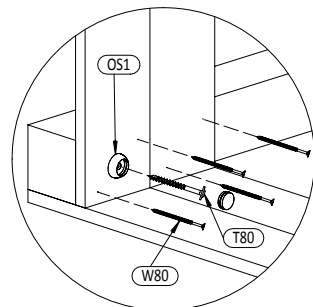
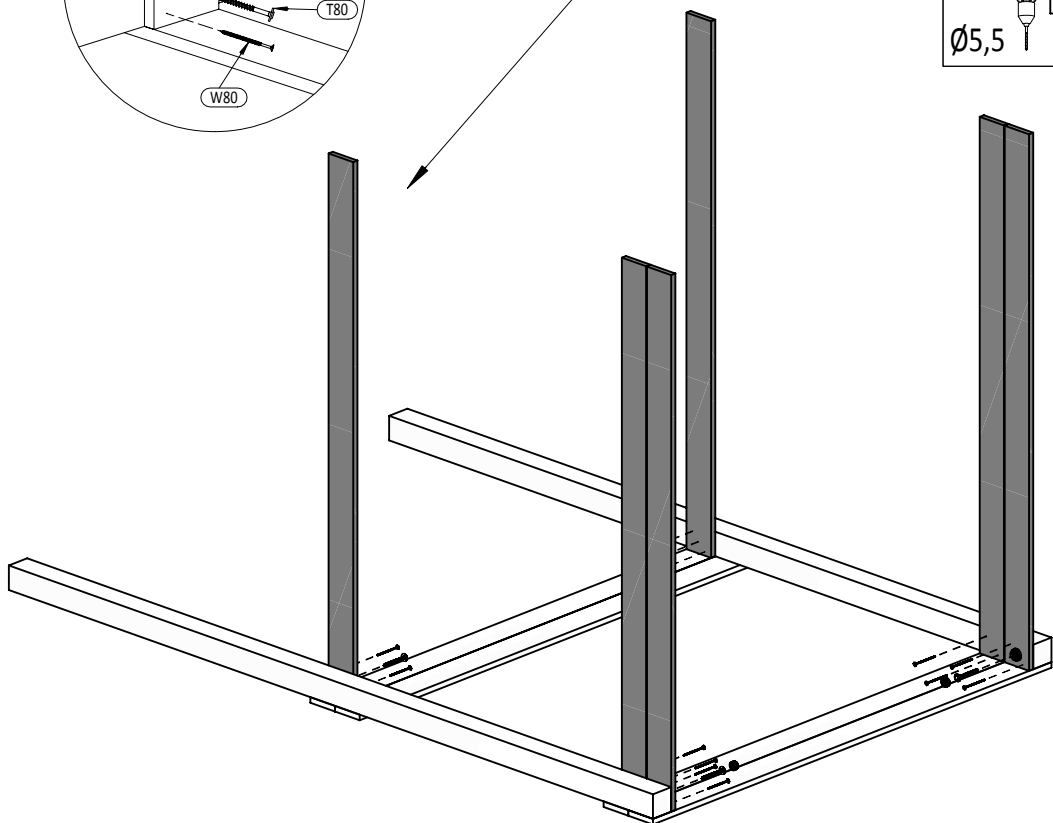
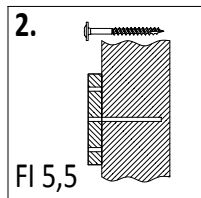
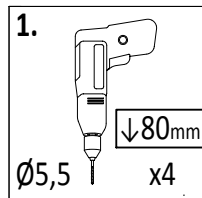
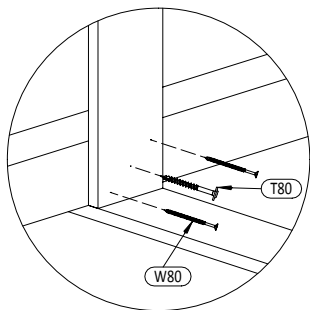




**19** 1,6x9,0x153cm

x6

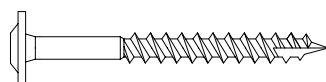
03



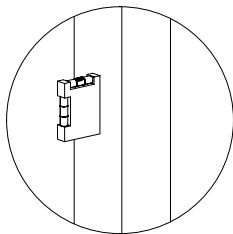
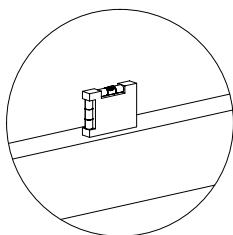
**OS1** x2



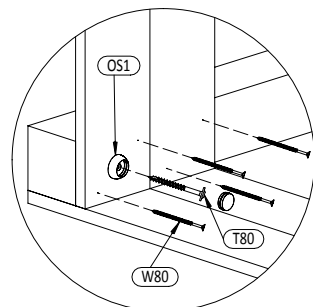
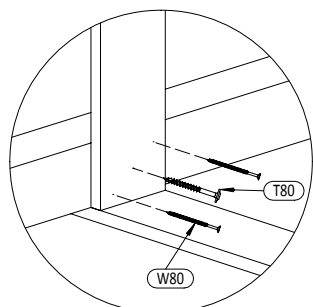
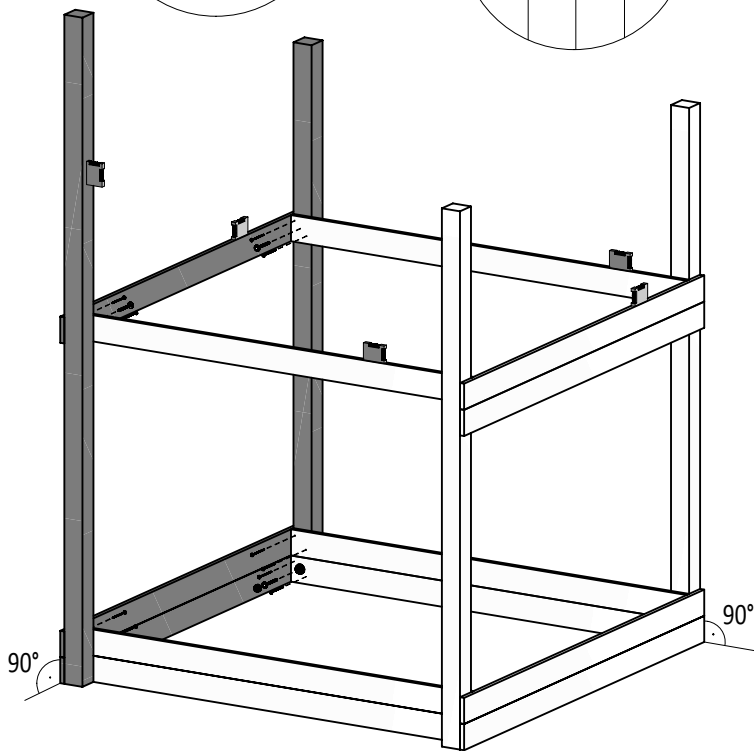
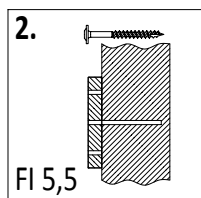
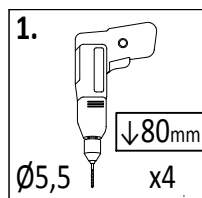
**W80** x12



**T80** x4



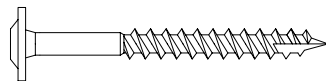
04



**OS1** x2



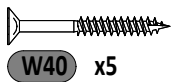
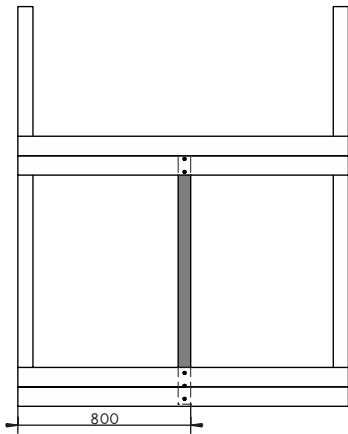
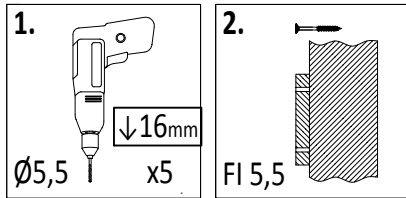
**W80** x12



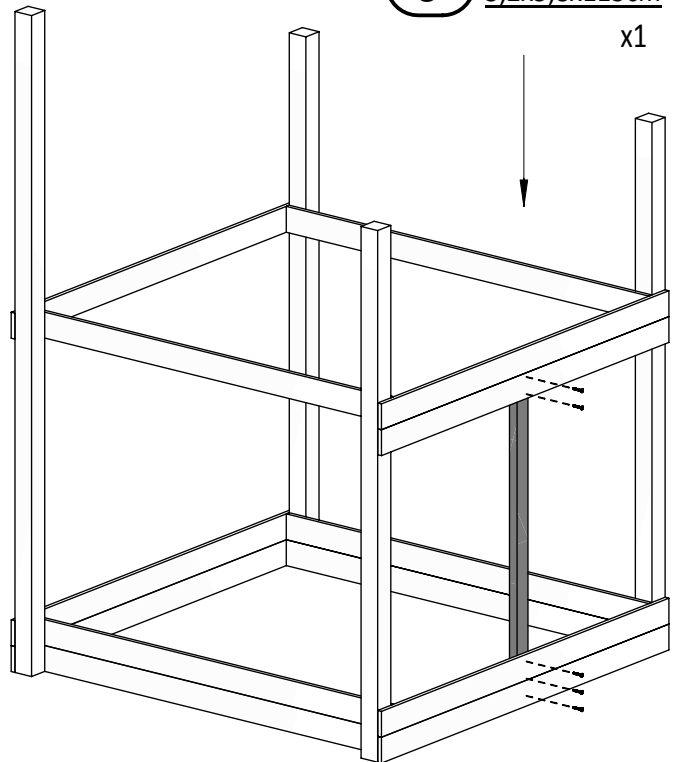
**T80** x4

Zgodnie z normą PN-EN 71 stosuj zalecenia producenta odnośnie odległości oraz metody mocowania poszczególnych elementów  
 In compliance with the standard PN-EN 71, apply guidelines of the producer in relation to distances and methods of fastening individual elements

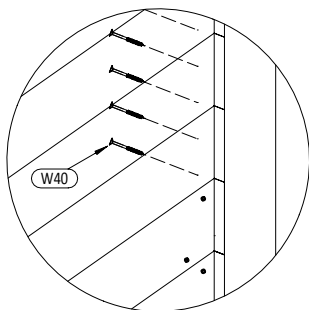
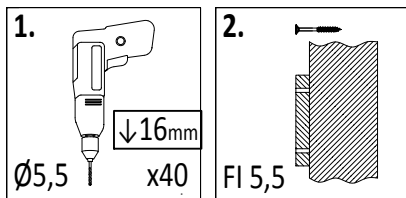
05



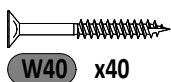
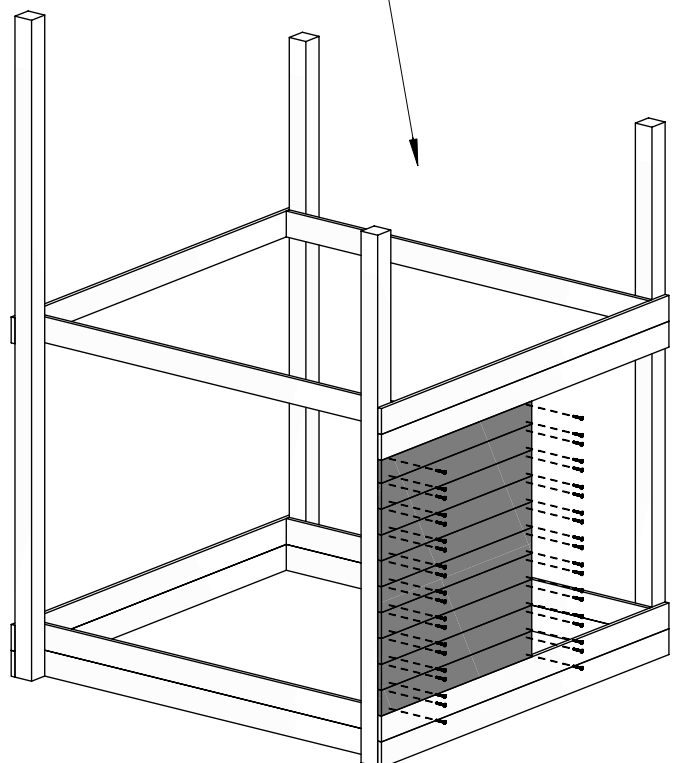
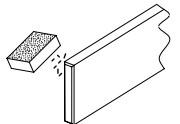
9 3,2x5,8x115cm  
x1

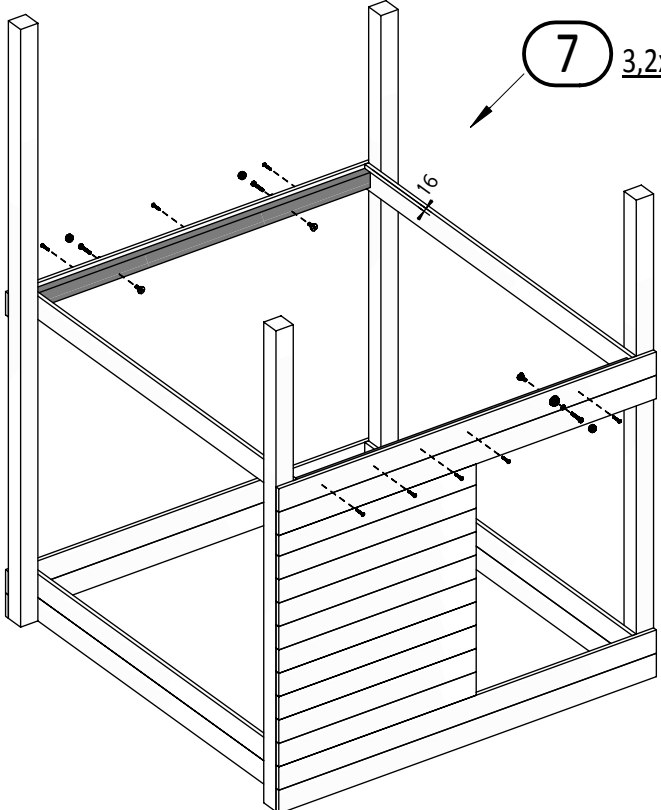
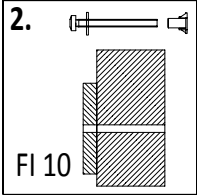
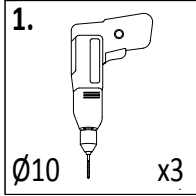


06

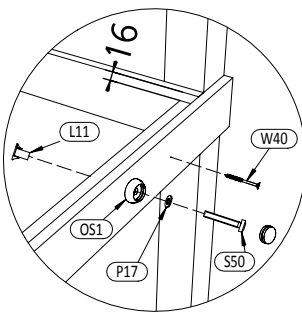






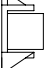
23 1,6x9,0x80cm  
x10

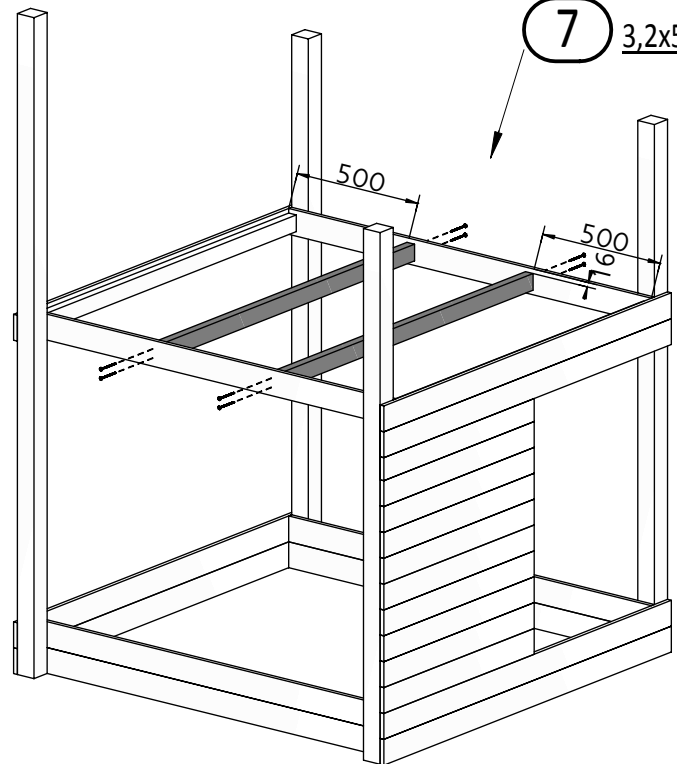




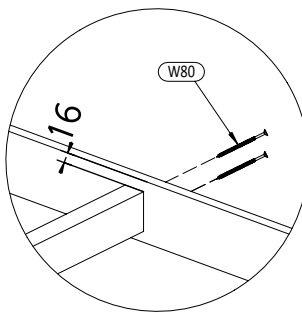
**7** 3,2x5,8x135,8cm  
x2

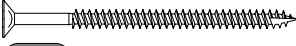


-  OS1 x3
-  W40 x8
-  S50 x3
-  P17 x3
-  L11 x3



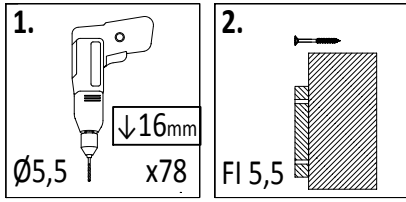
**7** 3,2x5,8x135,8cm  
x2



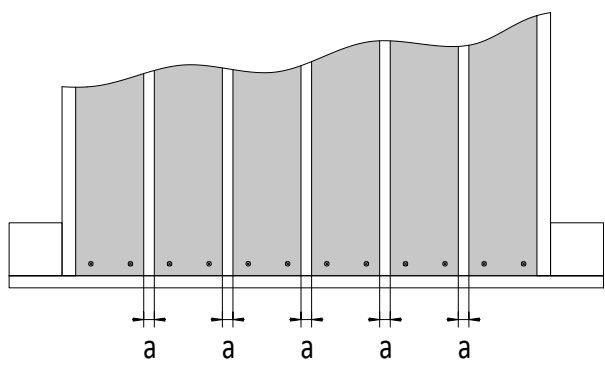
-  W80 x8

Zgodnie z normą PN-EN 71 stosuj zalecenia producenta odnośnie odległości oraz metody mocowania poszczególnych elementów  
In compliance with the standard PN-EN 71, apply guidelines of the producer in relation to distances and methods of fastening individual elements

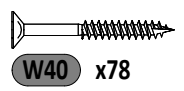
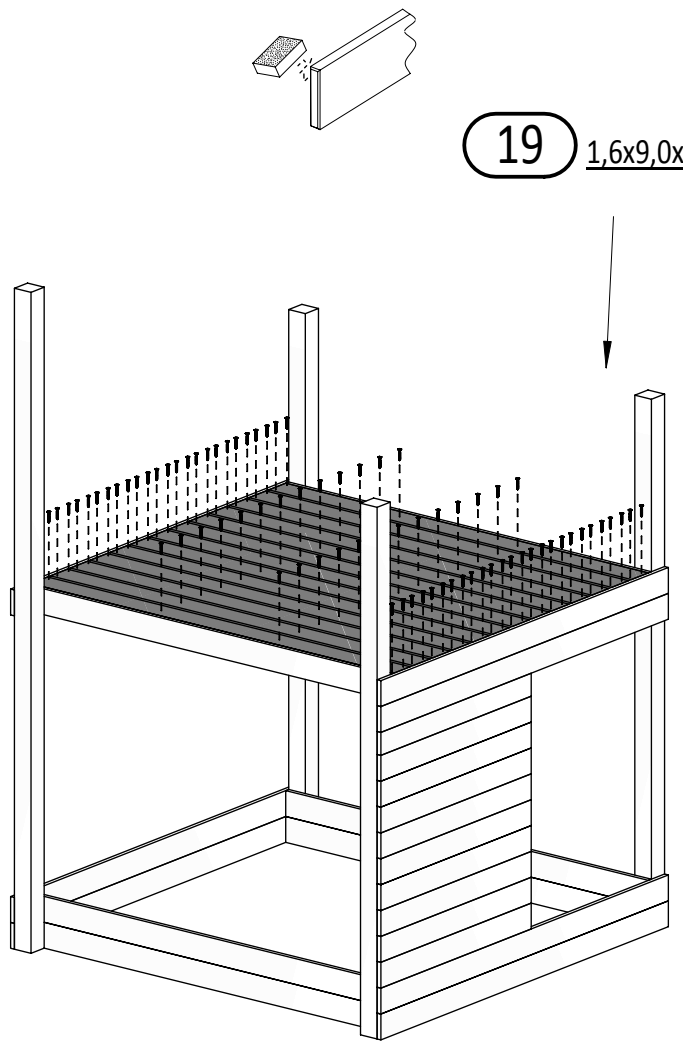
09



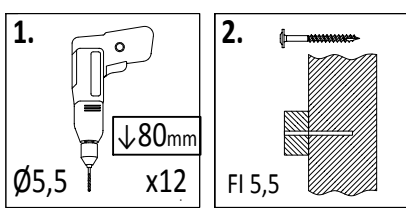
19 1,6x9,0x153cm x13



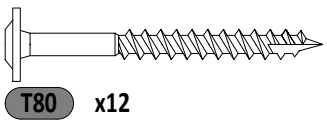
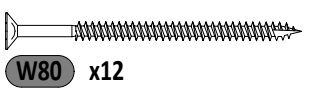
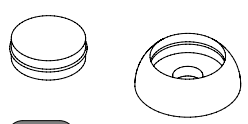
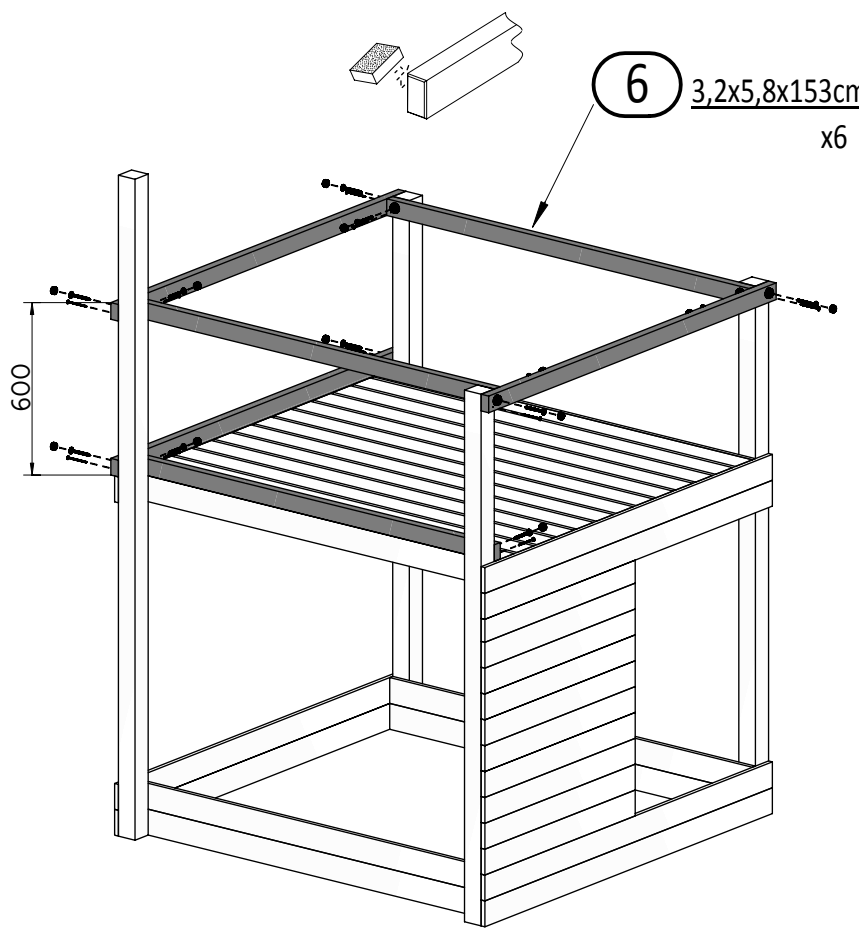
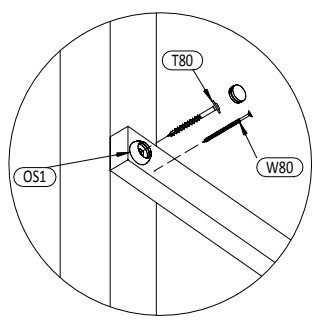
!!!min 13mm < a <!!!max 18mm



10

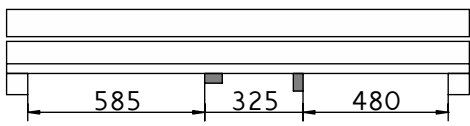


6 3,2x5,8x153cm x6



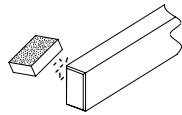
12 Treehouse3

Zgodnie z normą PN-EN 71 stosuj zalecenia producenta odnośnie odległości oraz metody mocowania poszczególnych elementów  
 In compliance with the standard PN-EN 71, apply guidelines of the producer in relation to distances and methods of fastening individual elements



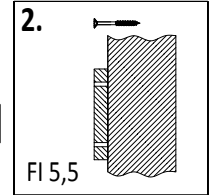
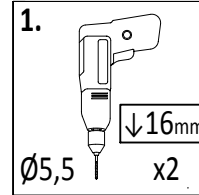
**17** 3,2x5,8x32cm

x1

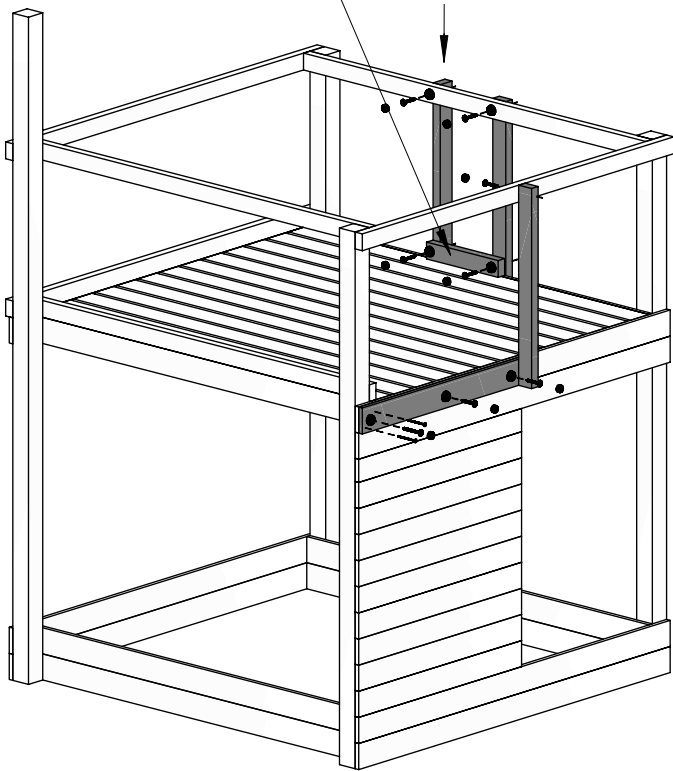


**11** 3,2x5,8x69cm

x3

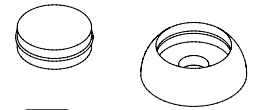
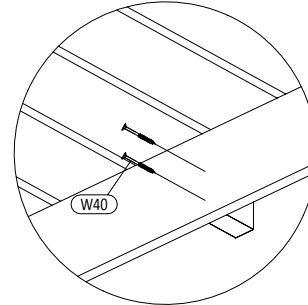
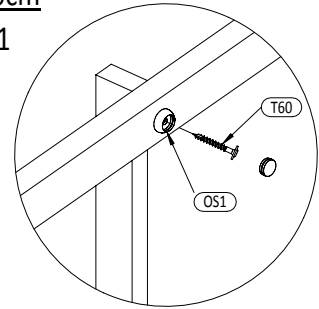
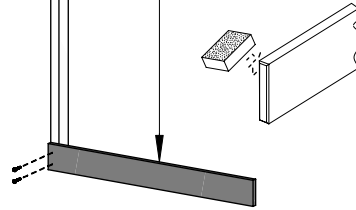


11

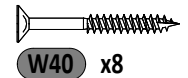


**23** 1,6x9,0x80cm

x1



OS1 x8



W40 x8

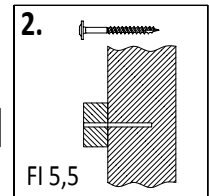
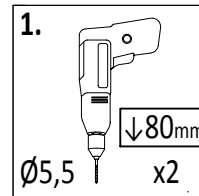


T60 x8

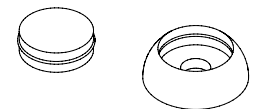
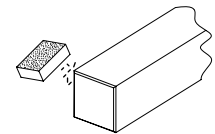
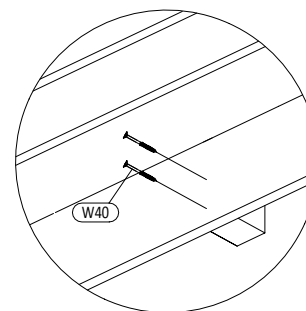
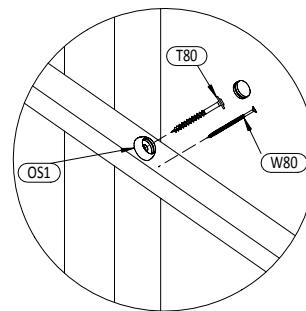
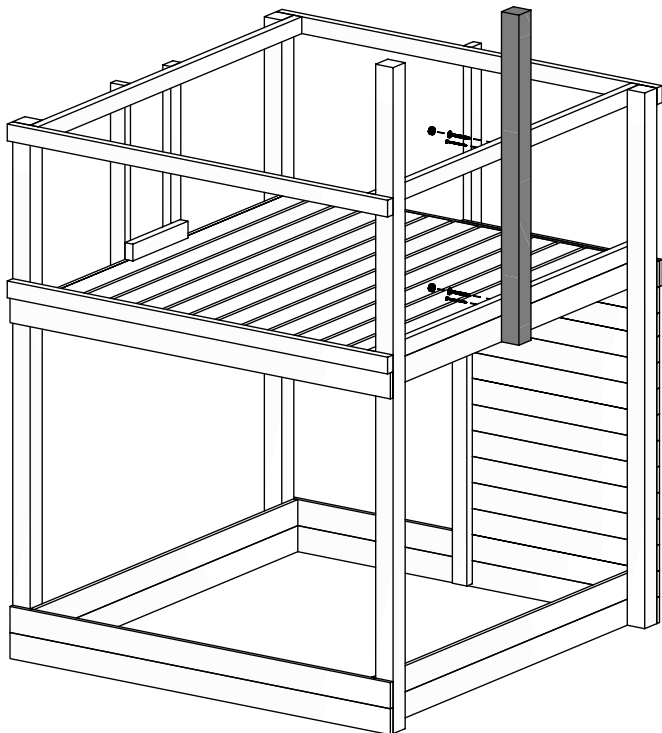


**3** 7,0x7,0x114cm

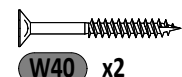
x1



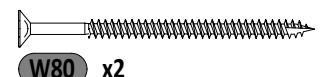
12



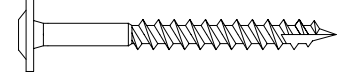
OS1 x2



W40 x2

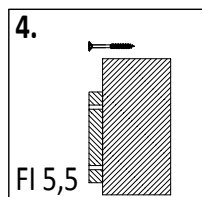
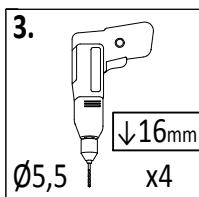
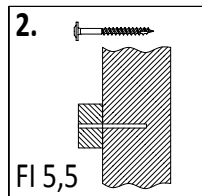
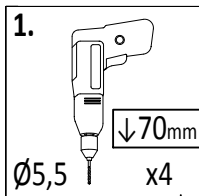


W80 x2



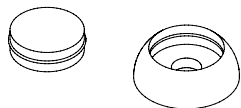
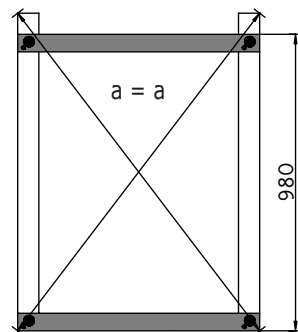
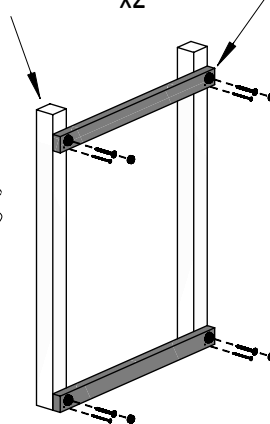
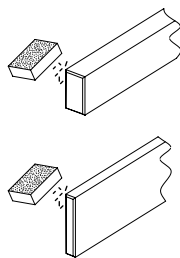
T80 x2

13

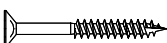


4 7,0x7,0x105cm x2

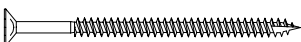
10 3,2x5,8x80cm x2



OS1 x4



W40 x4

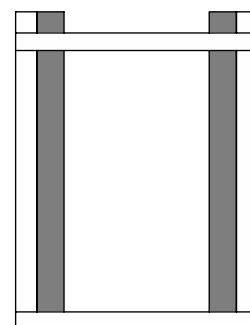
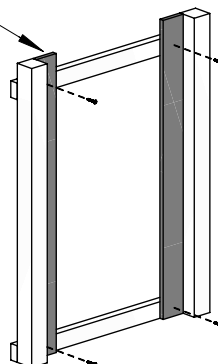
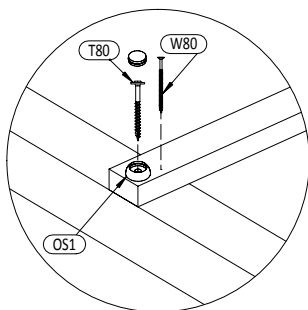


W80 x4

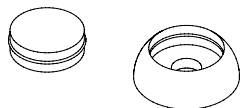
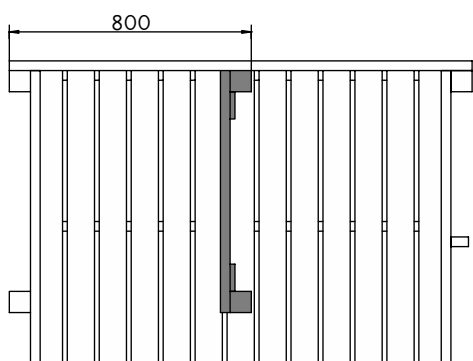
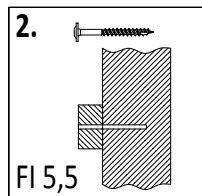
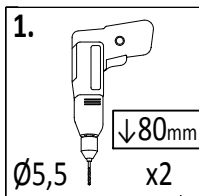


T80 x4

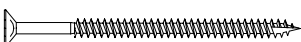
21 1,6x9,0x105cm x2



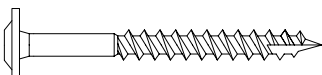
14



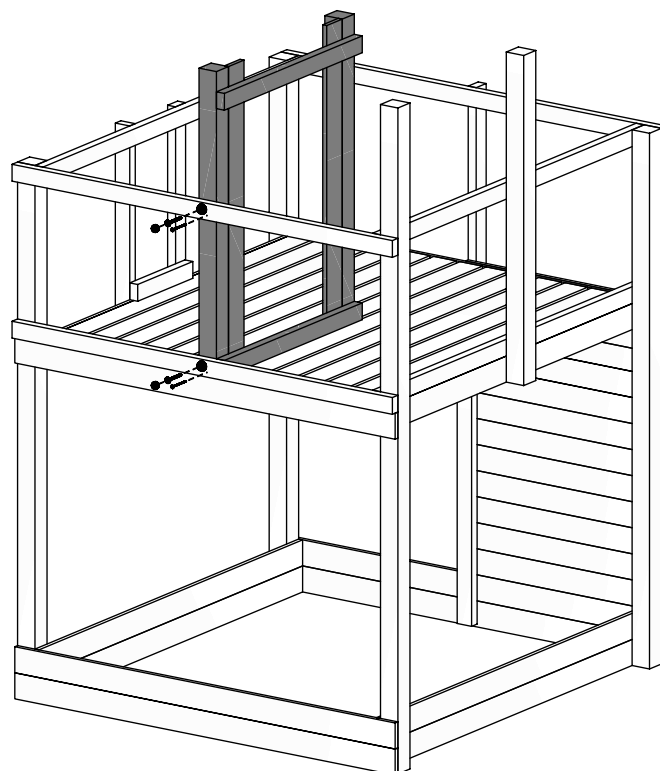
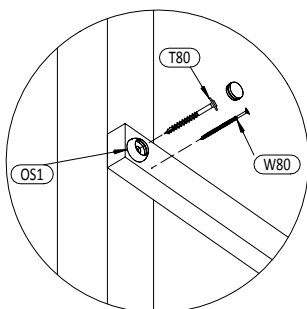
OS1 x2

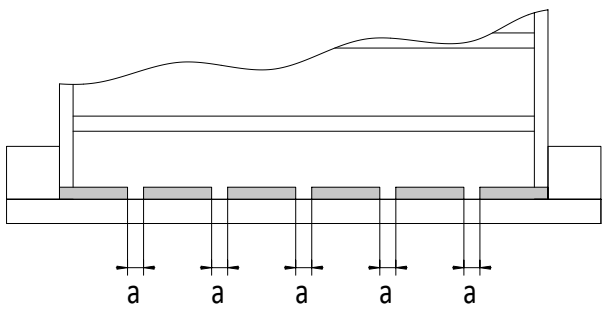
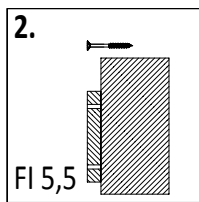
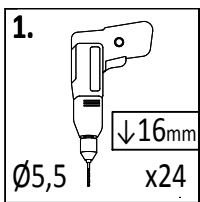
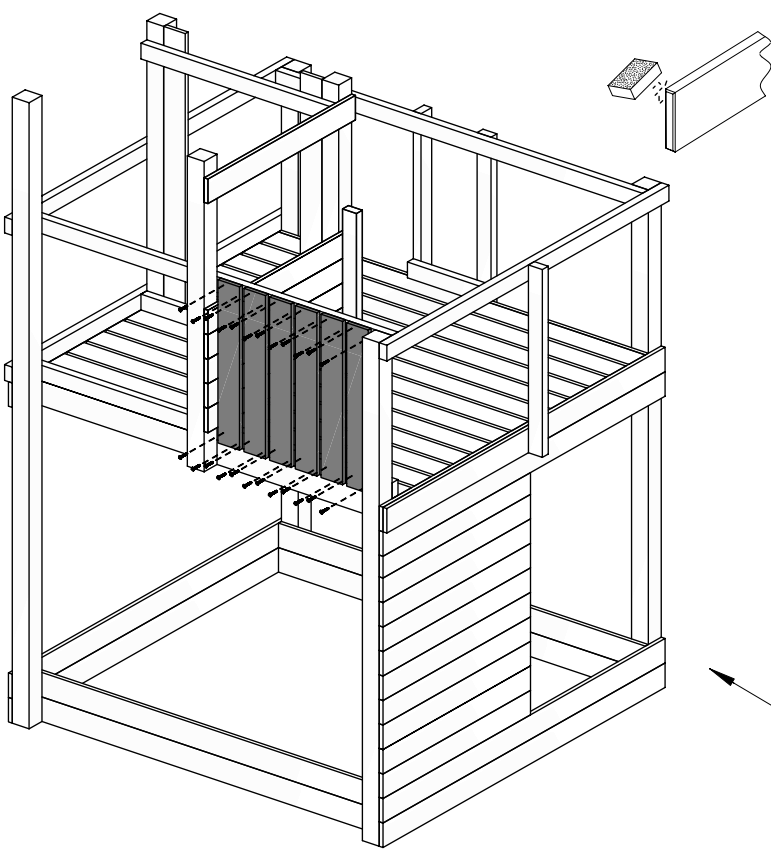
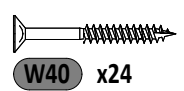
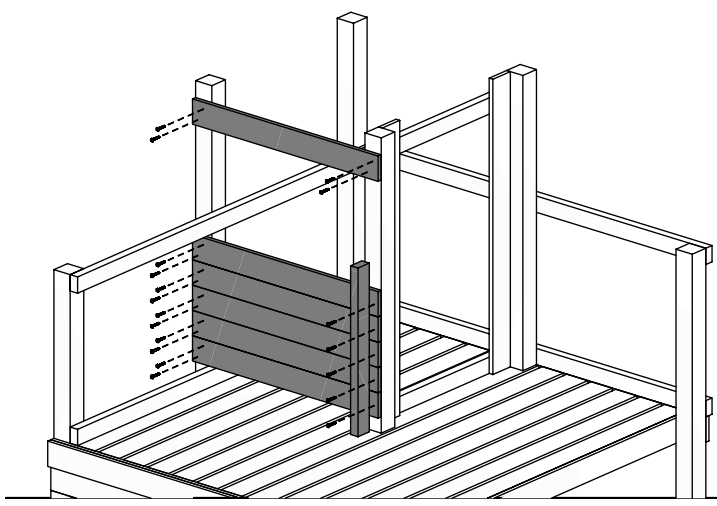
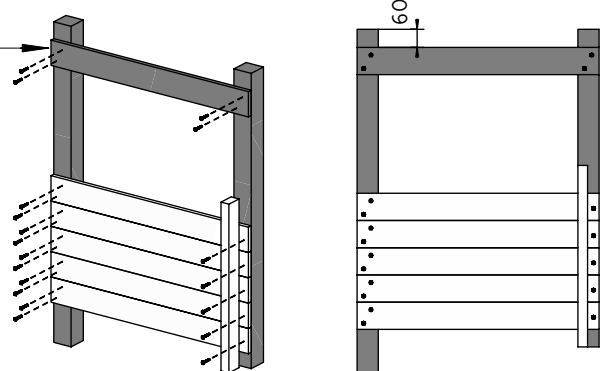
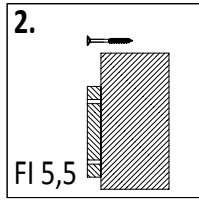
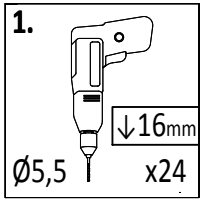
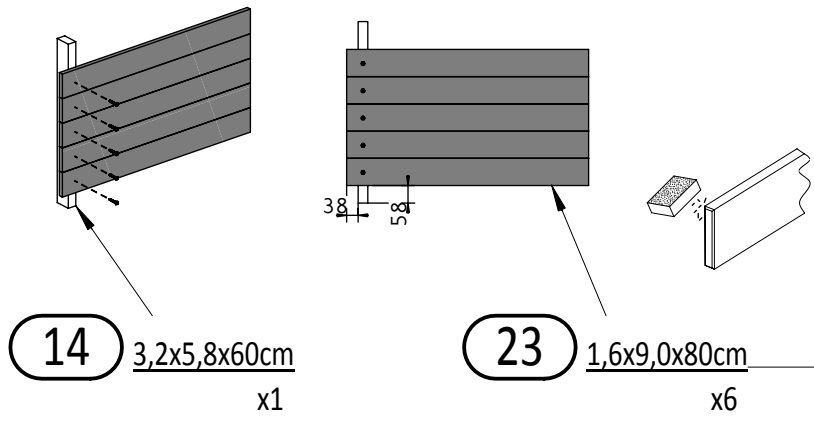


W80 x2

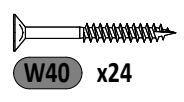
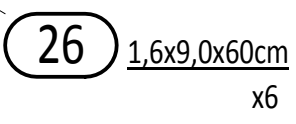


T80 x2



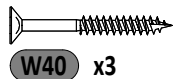
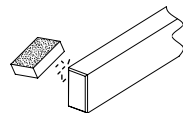
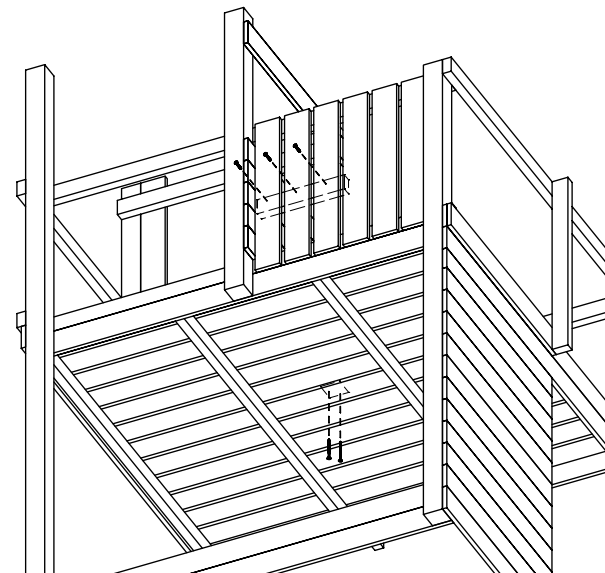
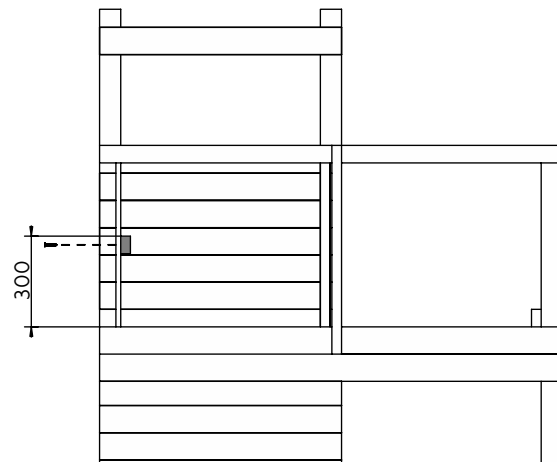
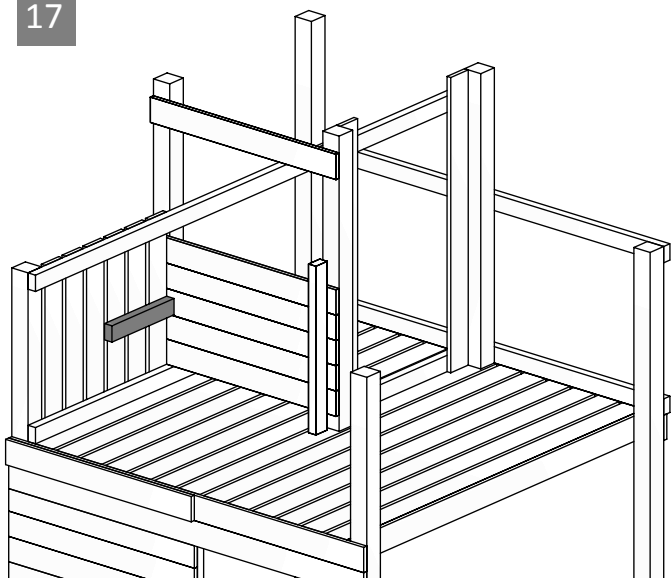


!!!min 13mm < a <!!!max 18mm

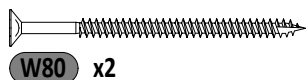


Zgodne z normą PN-EN 71 stosuj zalecenia producenta odnośnie odległości oraz metody mocowania poszczególnych elementów  
 In compliance with the standard PN-EN 71, apply guidelines of the producer in relation to distances and methods of fastening individual elements

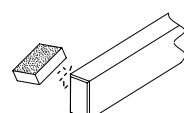
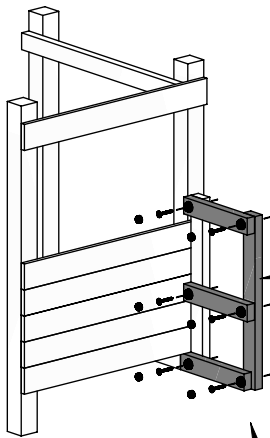
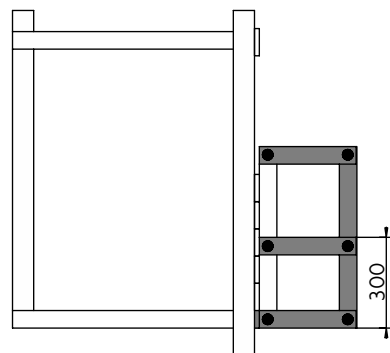
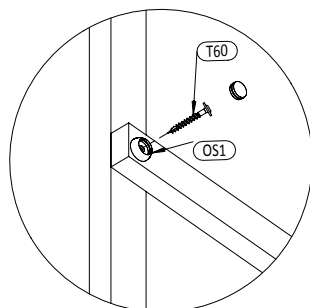
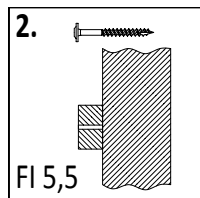
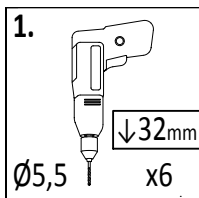
17



**17** 3,2x5,8x32cm  
x1

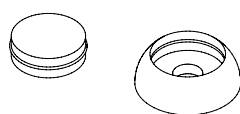


18

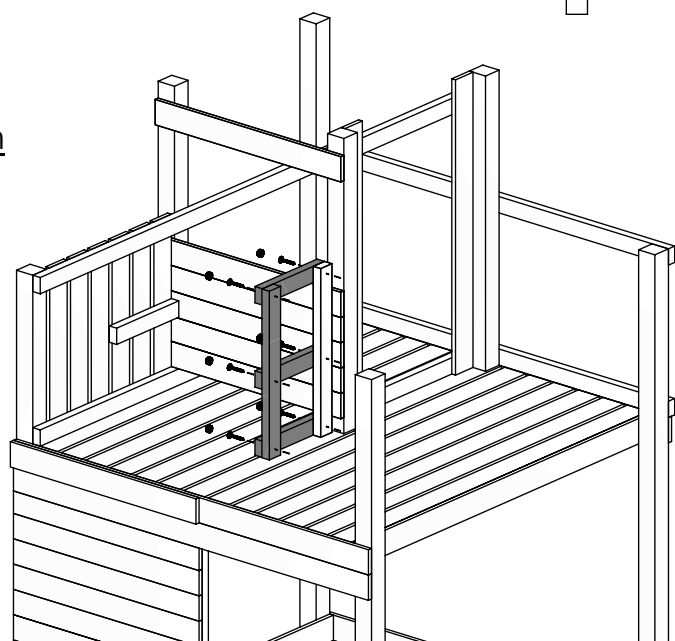
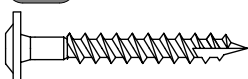


**14** 3,2x5,8x60cm  
x1

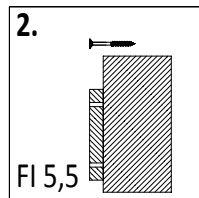
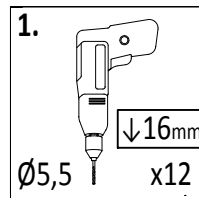
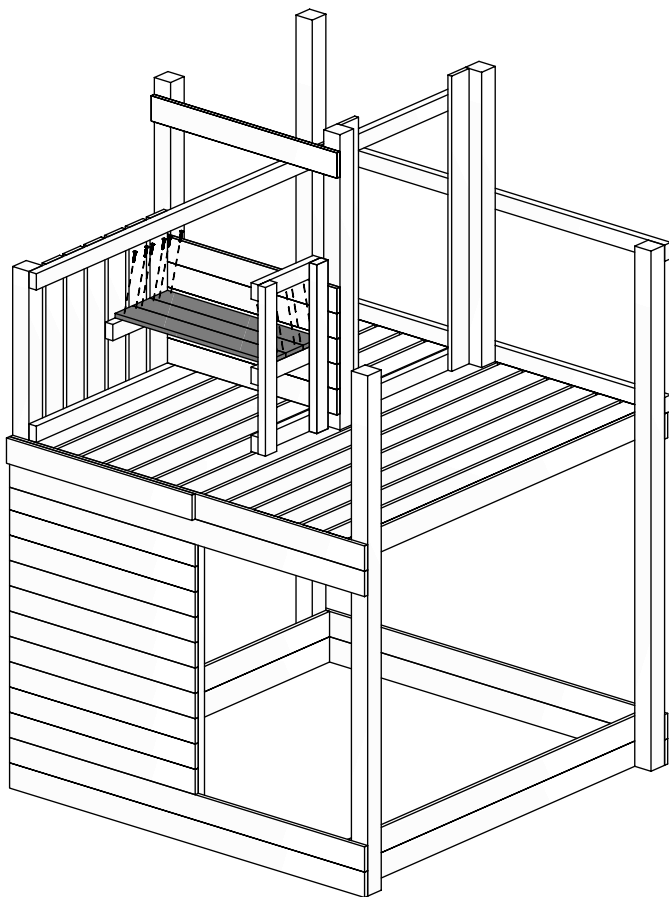
**17** 3,2x5,8x32cm  
x3



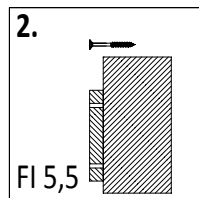
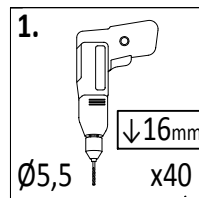
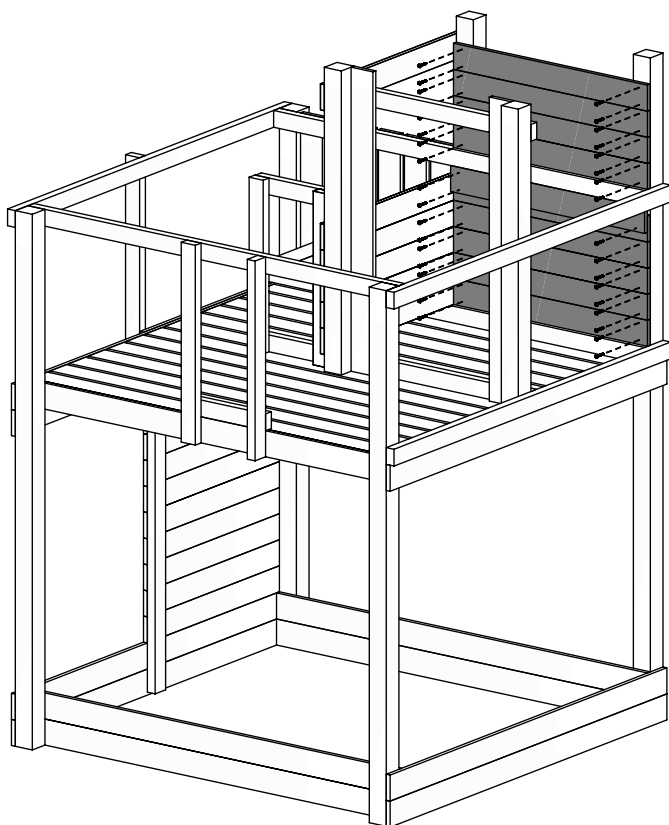
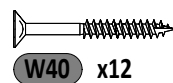
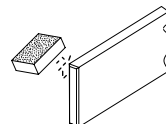
OS1 x6



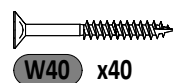
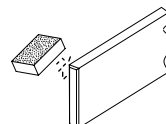




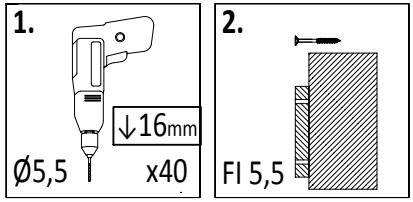
← **25** 1,6x9,0x66cm  
x3



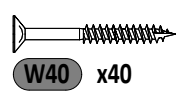
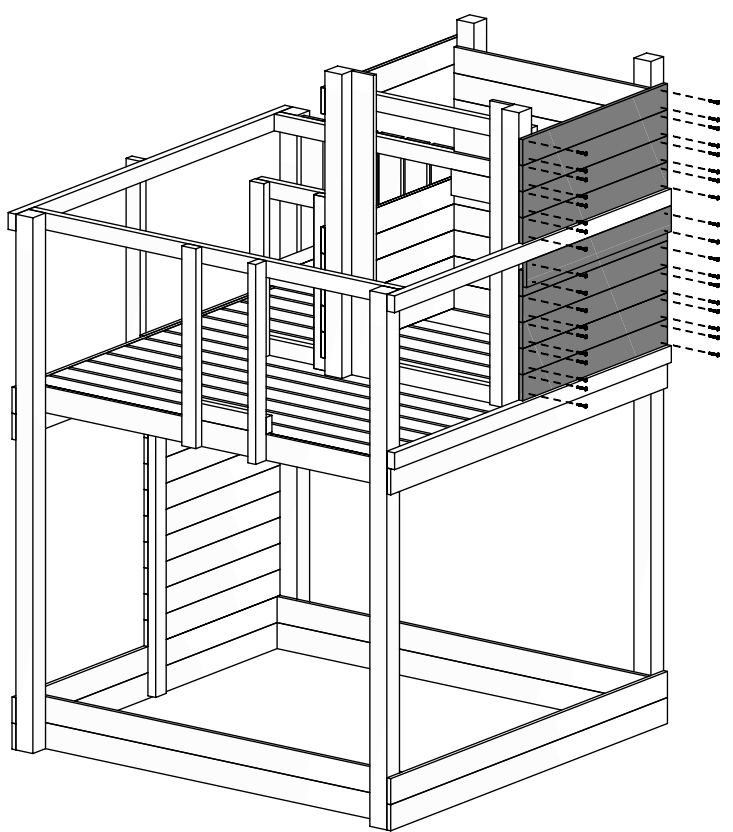
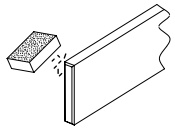
← **23** 1,6x9,0x80cm  
x10



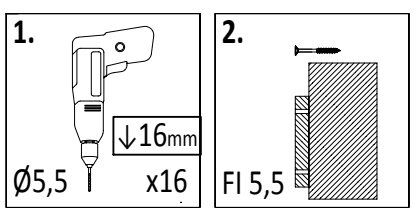
21



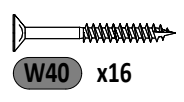
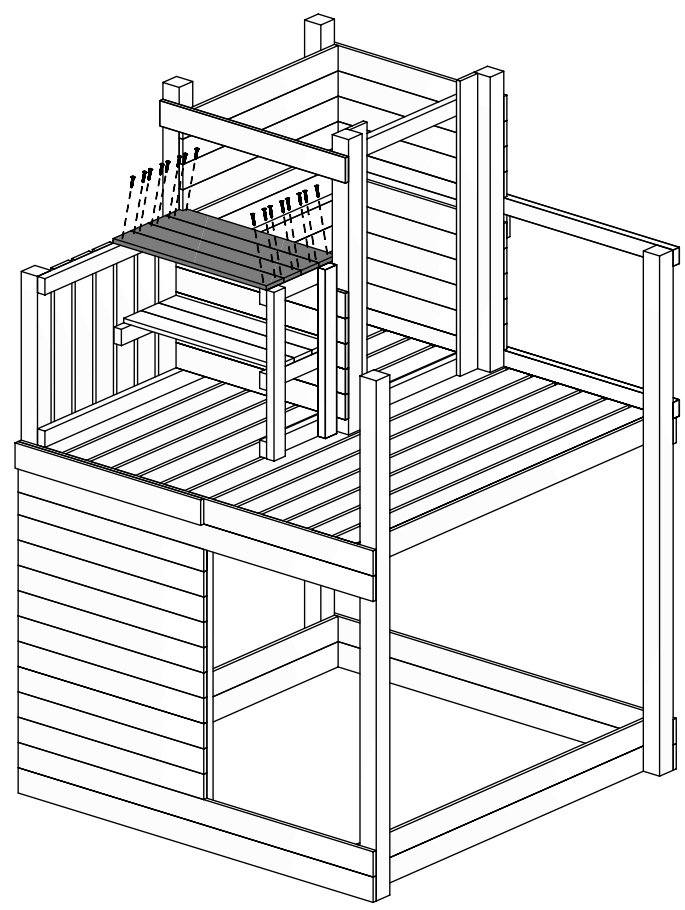
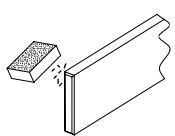
**23** 1,6x9,0x80cm  
x10



22



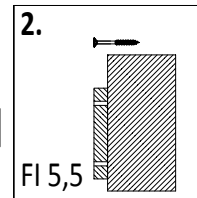
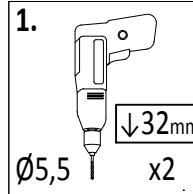
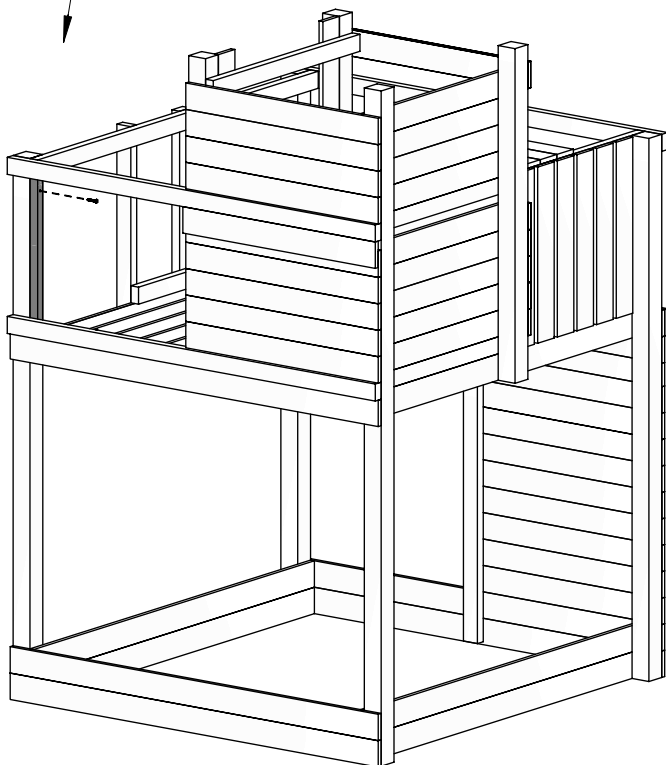
**25** 1,6x9,0x66cm  
x4



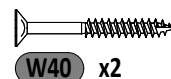
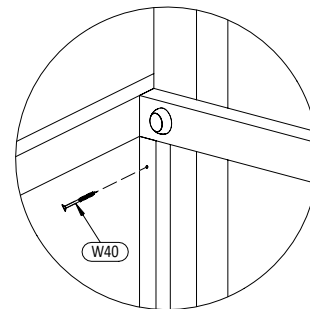
30a

2,7x3,2x54,2cm

x1



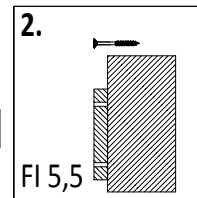
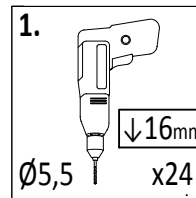
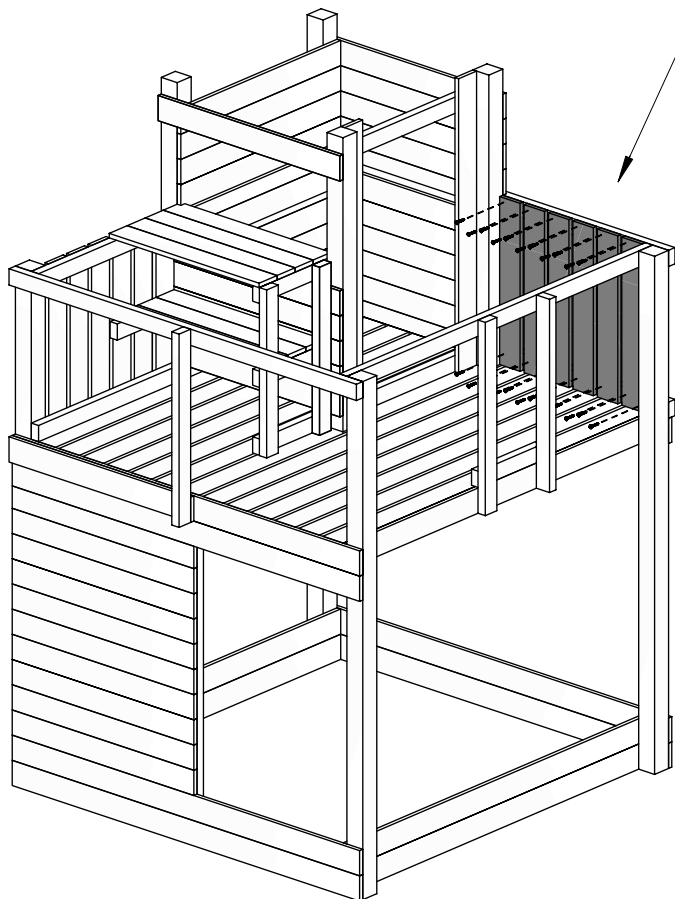
23



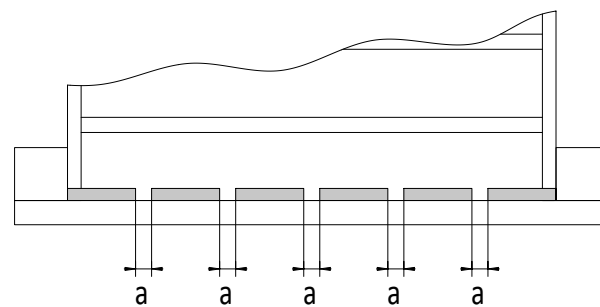
26

1,6x9,0x60cm

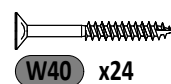
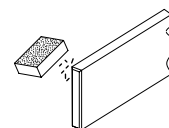
x6



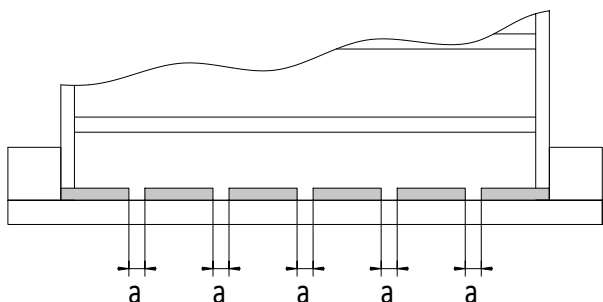
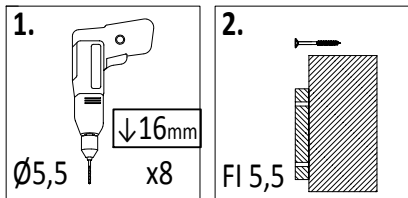
24



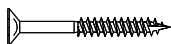
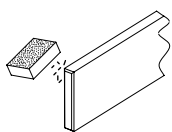
!!!min 13mm < a < !!!max 18mm



25



!!!min 13mm < a < !!!max 18mm

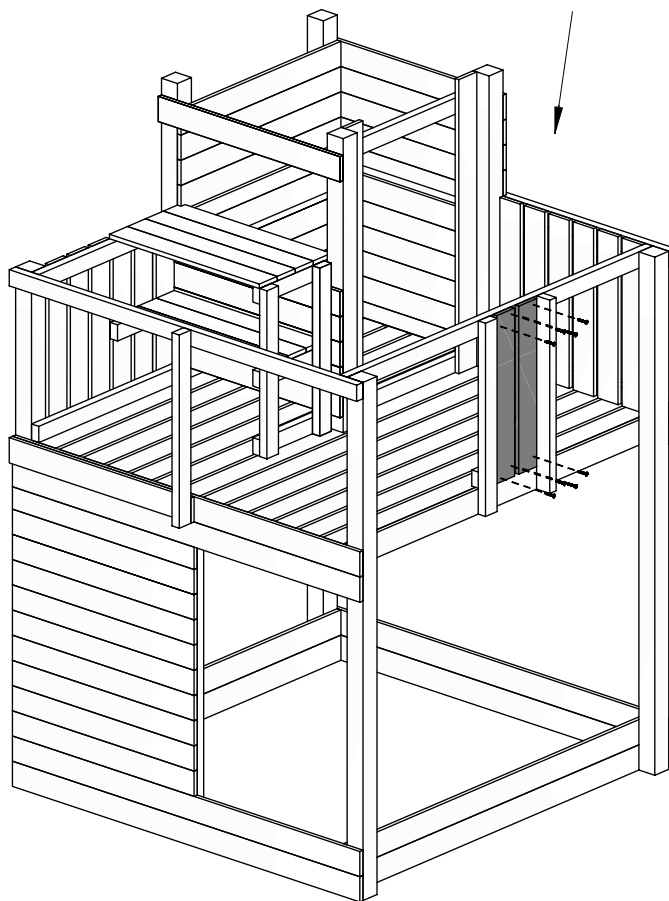


W40 x8

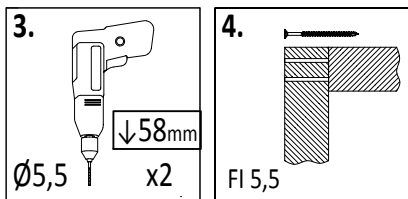
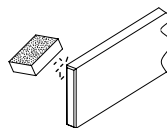
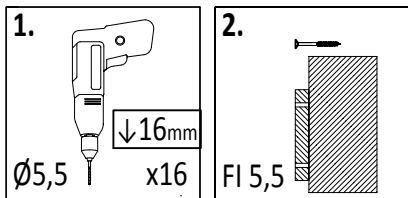
26

1,6x9,0x60cm

x2



26



x2

27a

1,6x9,0x56cm

x1\*2 = 2

28a

1,6x9,0x38cm

x1\*2 = 2

22a

1,6x9,0x86cm

x1\*2 = 2

24a

1,6x9,0x74cm

x1\*2 = 2

15

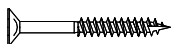
3,2x5,8x55cm

x1\*2 = 2

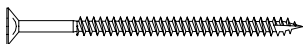
13

3,2x5,8x61cm

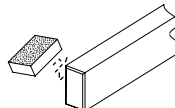
x1\*2 = 2

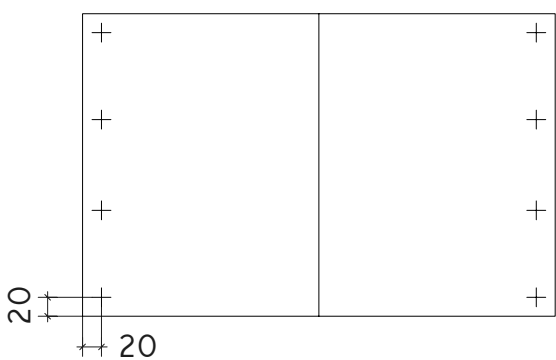
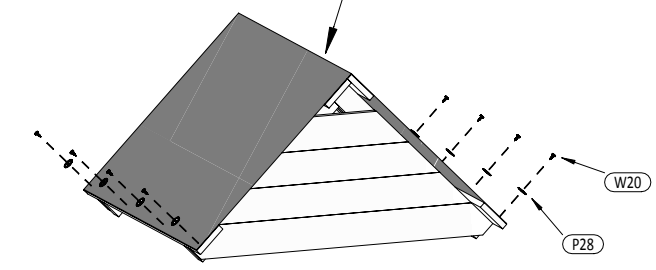
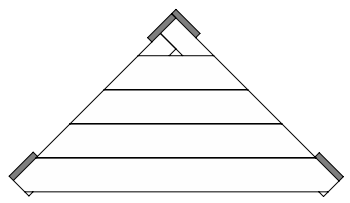
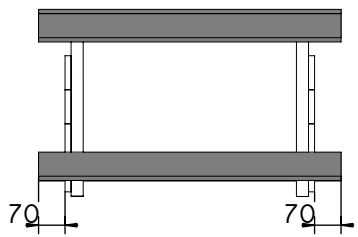
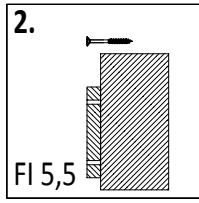
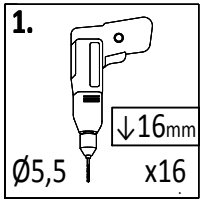
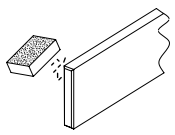
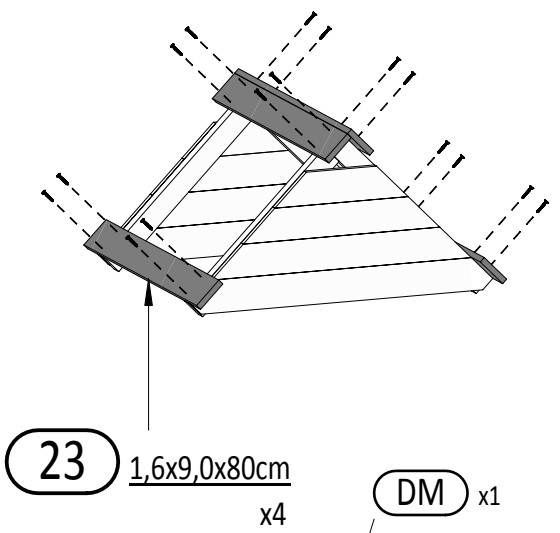


W40 x16\*2=32

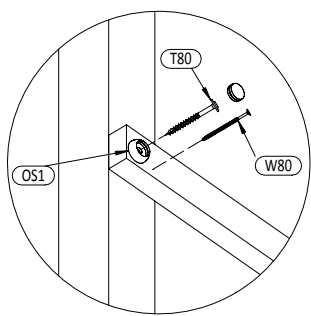
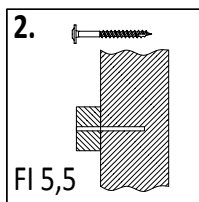
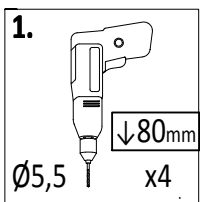
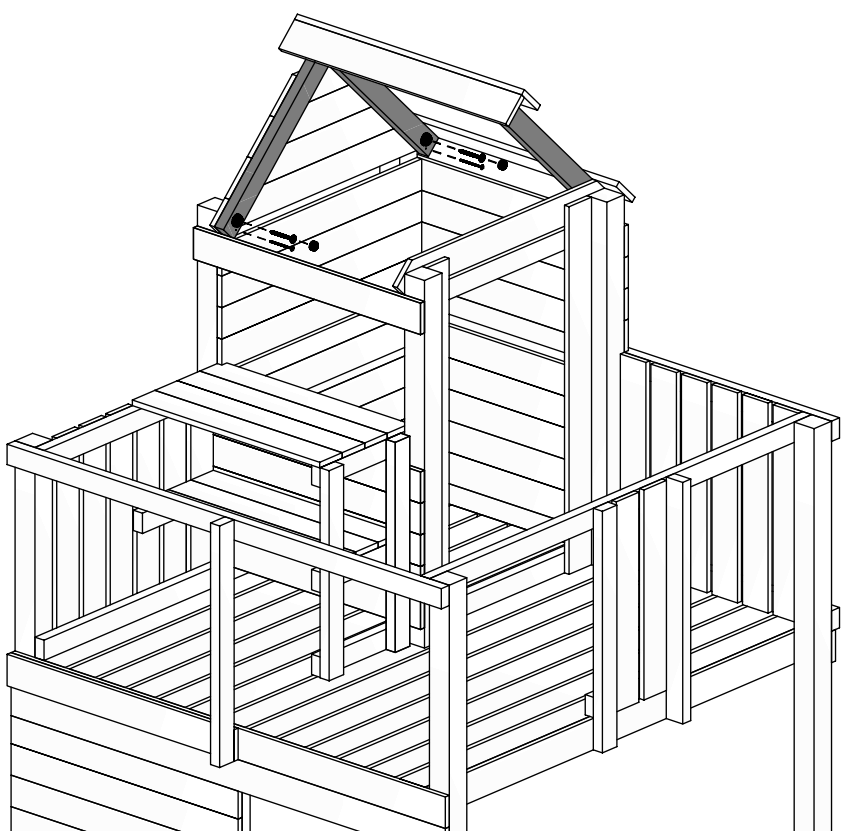


W80 x2\*2=4





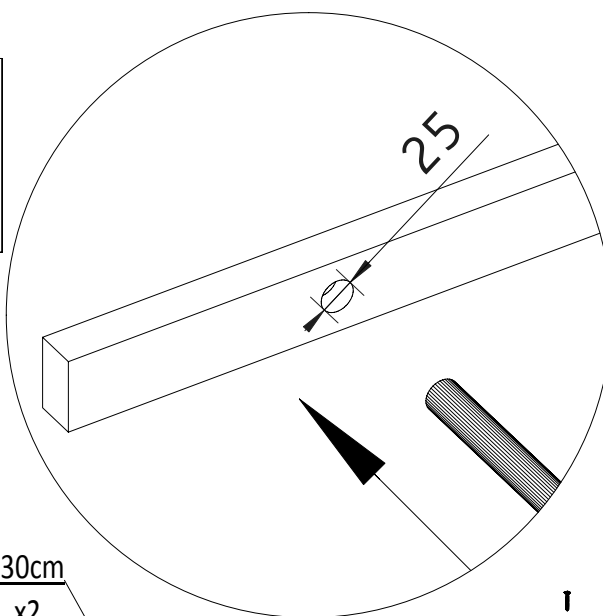
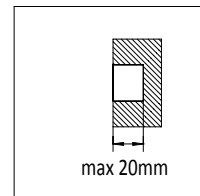
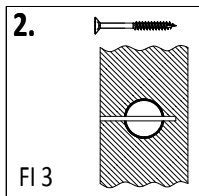
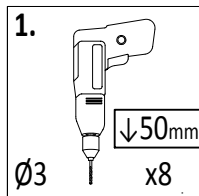
- P28 x8
- W20 x8
- W40 x16



- OS1 x4
- W80 x4
- T80 x4

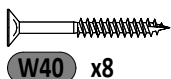
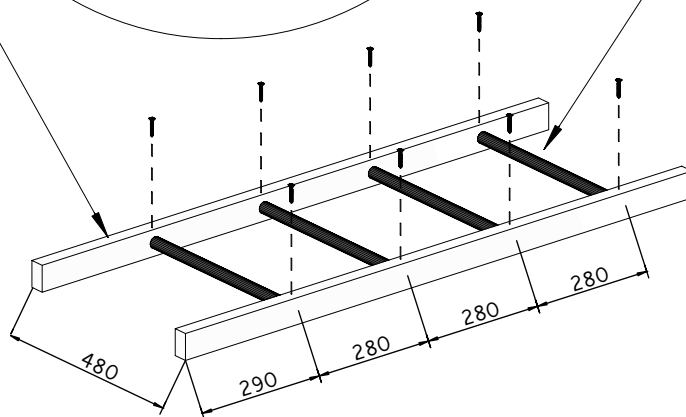
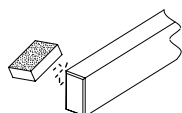
Zgodnie z normą PN-EN 71 stosuj zalecenia producenta odnośnie odległości oraz metody mocowania poszczególnych elementów  
 In compliance with the standard PN-EN 71, apply guidelines of the producer in relation to distances and methods of fastening individual elements

29

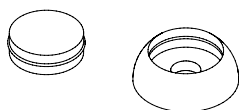
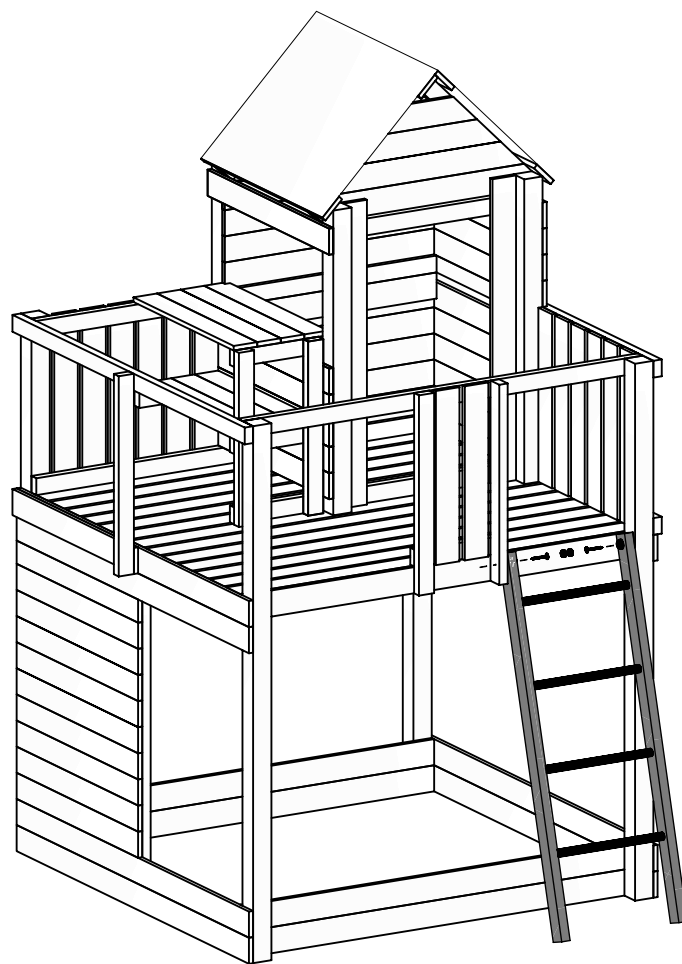
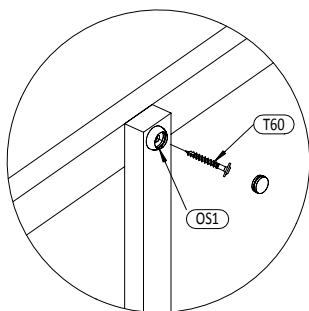
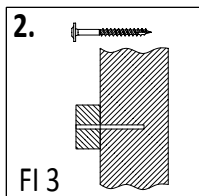
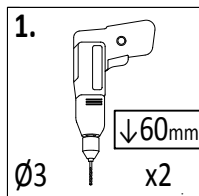


**8a** 3,2x5,8x130cm x2

**SD** x4



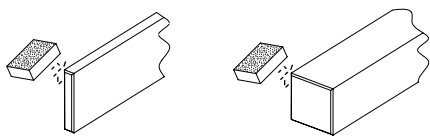
30



**OS1** x2

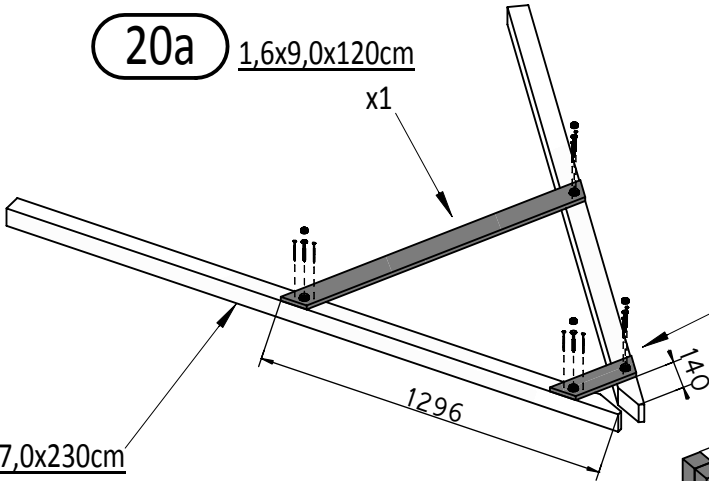
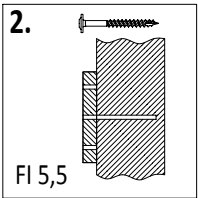
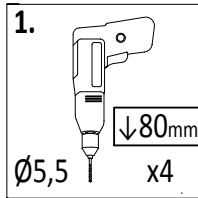


**T60** x2



20a 1,6x9,0x120cm

x1



29a 1,6x9,0x32,5cm

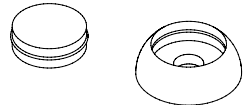
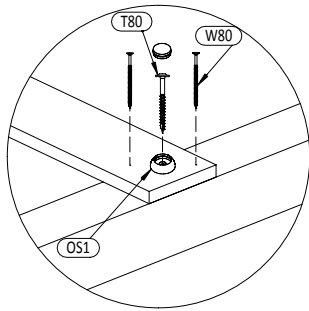
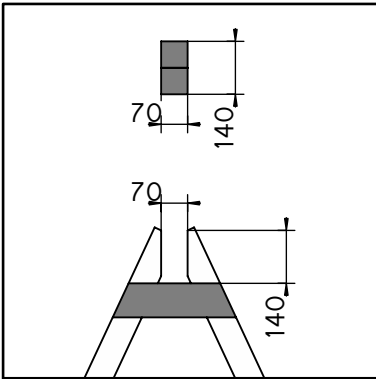
x1

1b 7,0x7,0x230cm

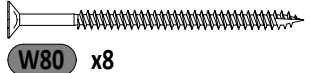
x2

1a 7,0x7,0x230cm

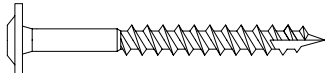
x2



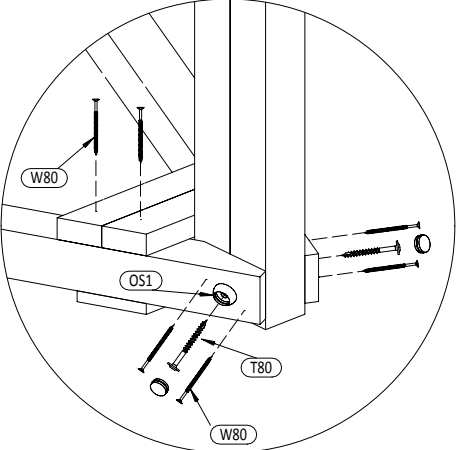
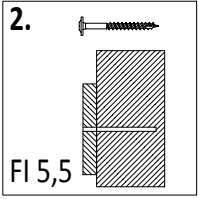
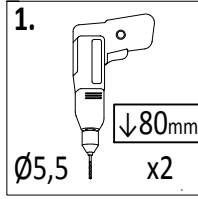
OS1 x4



W80 x8



T80 x4



1b 7,0x7,0x230cm

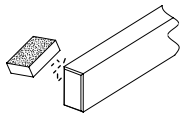
x2

10a 3,2x5,8x35cm

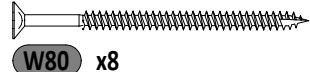
x1

11a 3,2x5,8x29,6cm

x1



OS1 x2

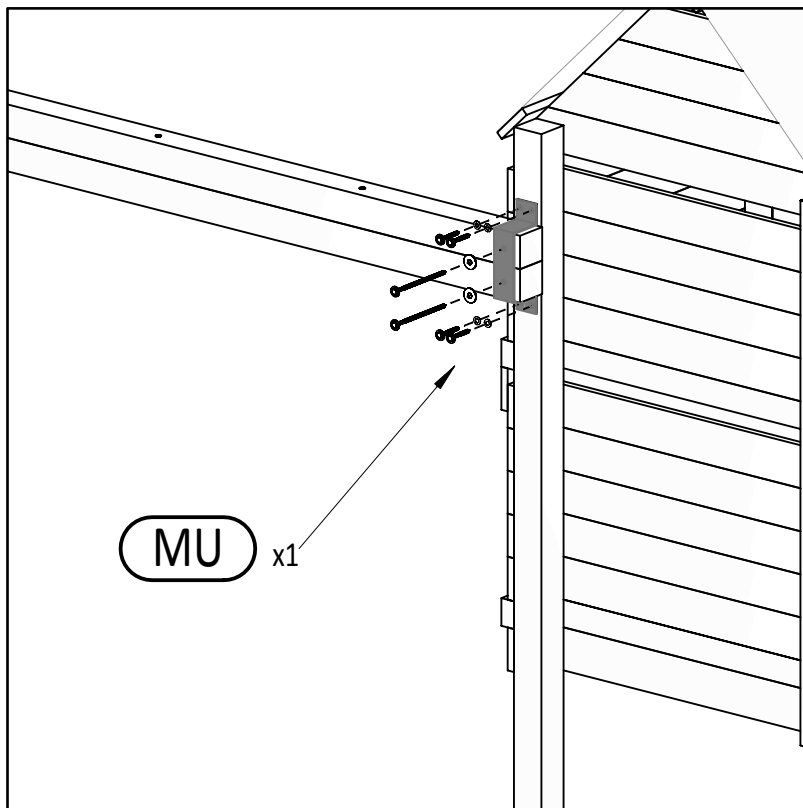
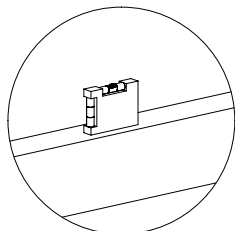
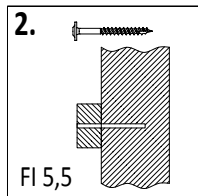
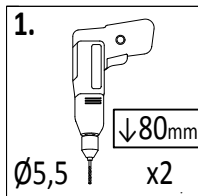


W80 x8



T80 x2

33



P17 x6

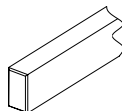
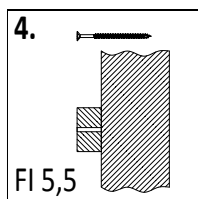
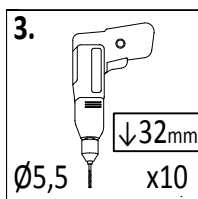
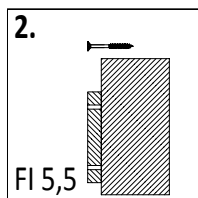
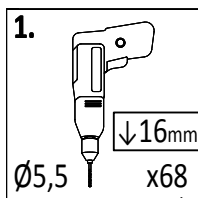


T60 x4

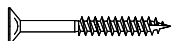
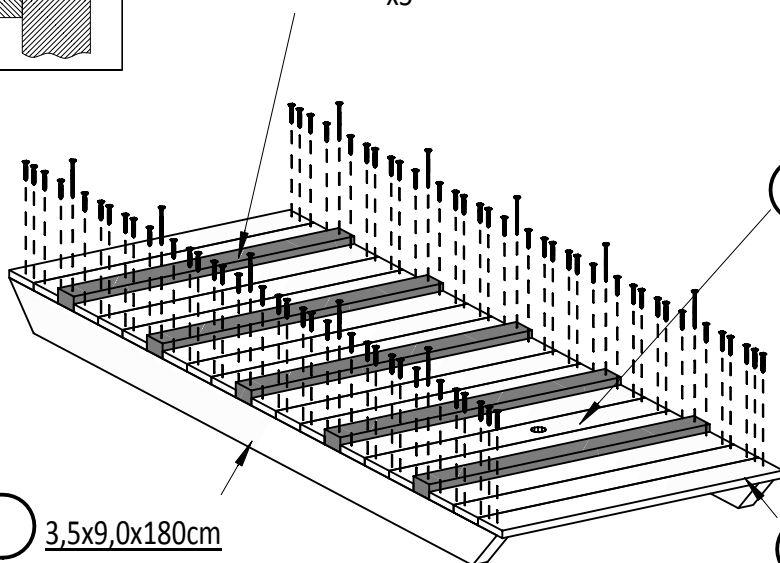
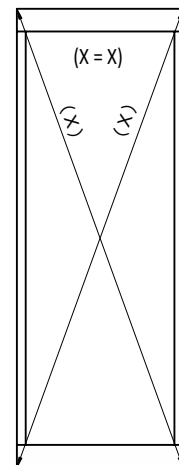


T80 x2

34



12 3,2x5,8x66cm  
x5

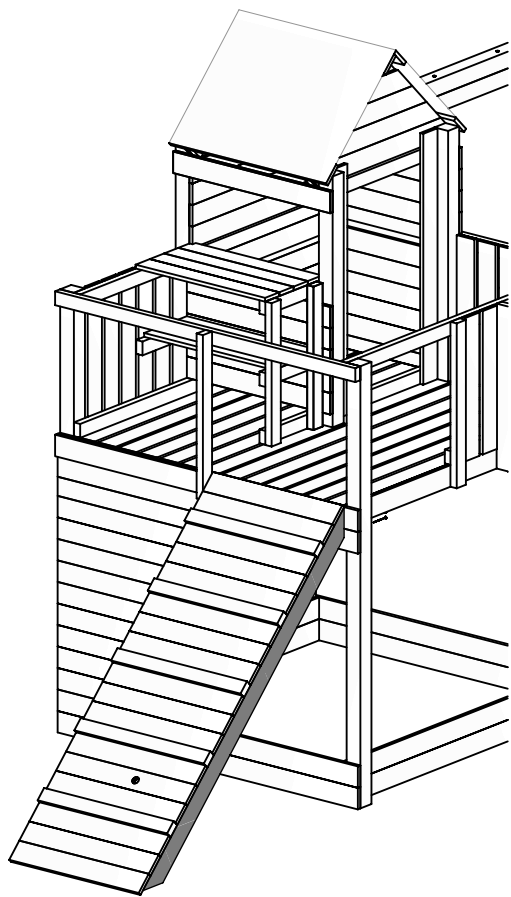


W40 x68



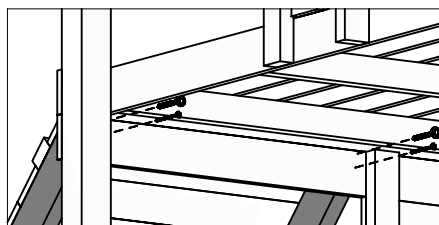
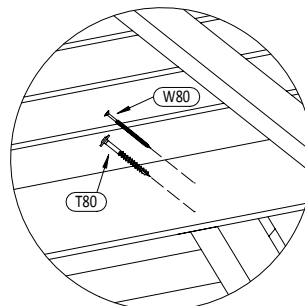
W80 x10



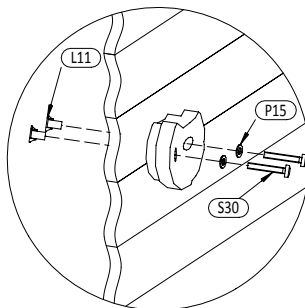
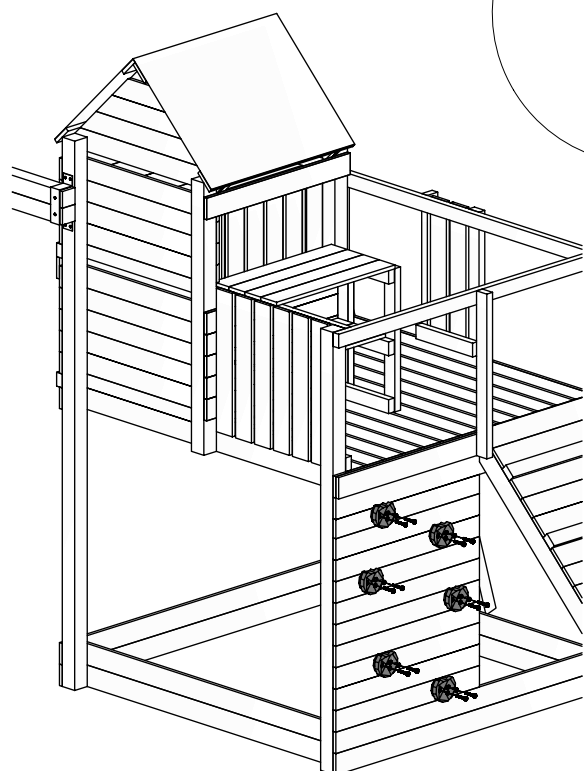


1.  $\downarrow 80\text{mm}$   
 $\varnothing 5,5$  x2

2. FI 5,5

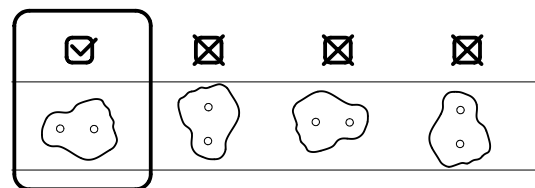


W80 x2  
 T80 x2



1.  $\varnothing 10$  x12

2. FI 10



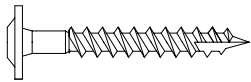
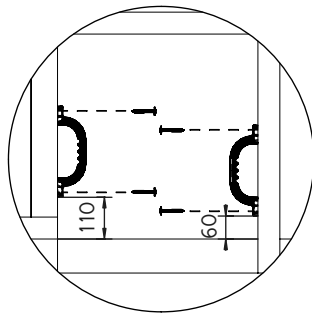
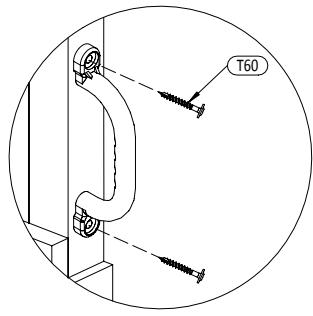
**SW** x6

S30 x12

P15 x12

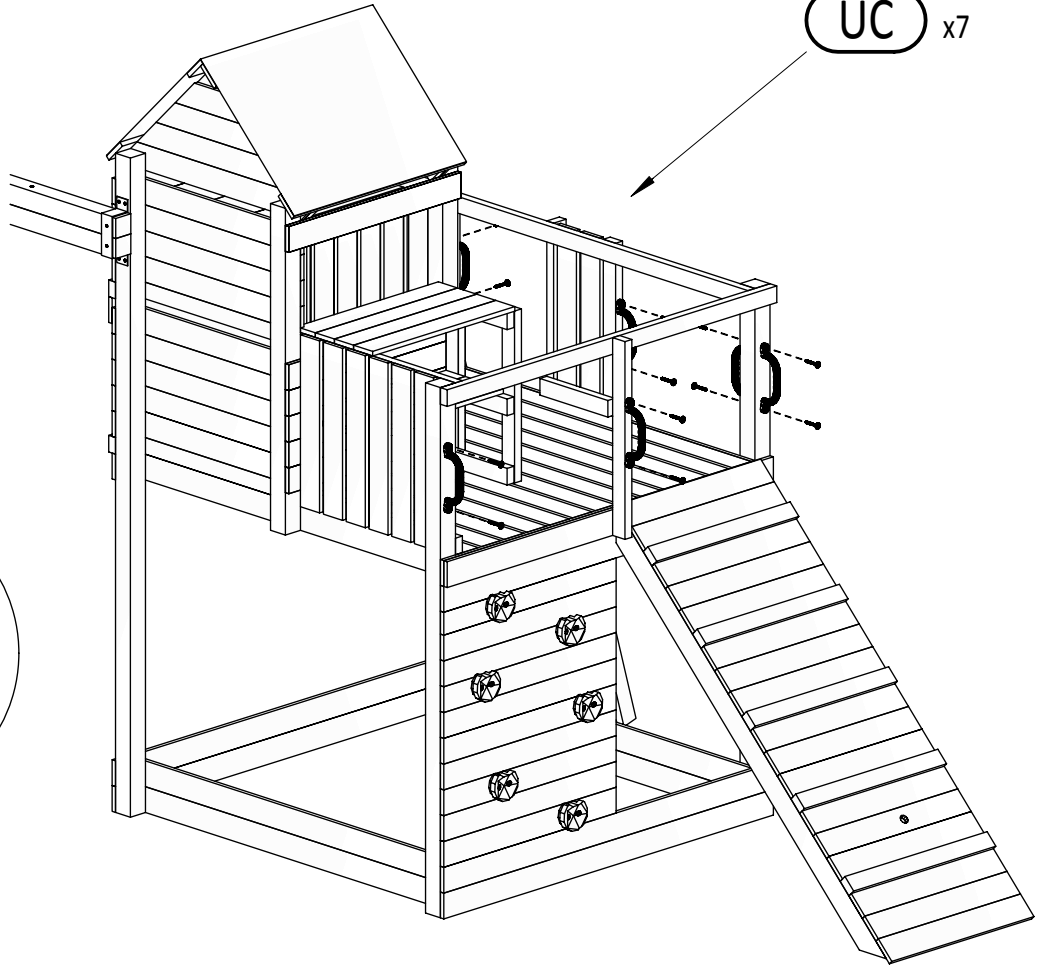
L11 x12

37

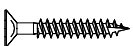
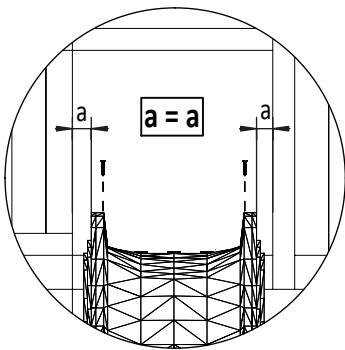


T60 x14

UC x7

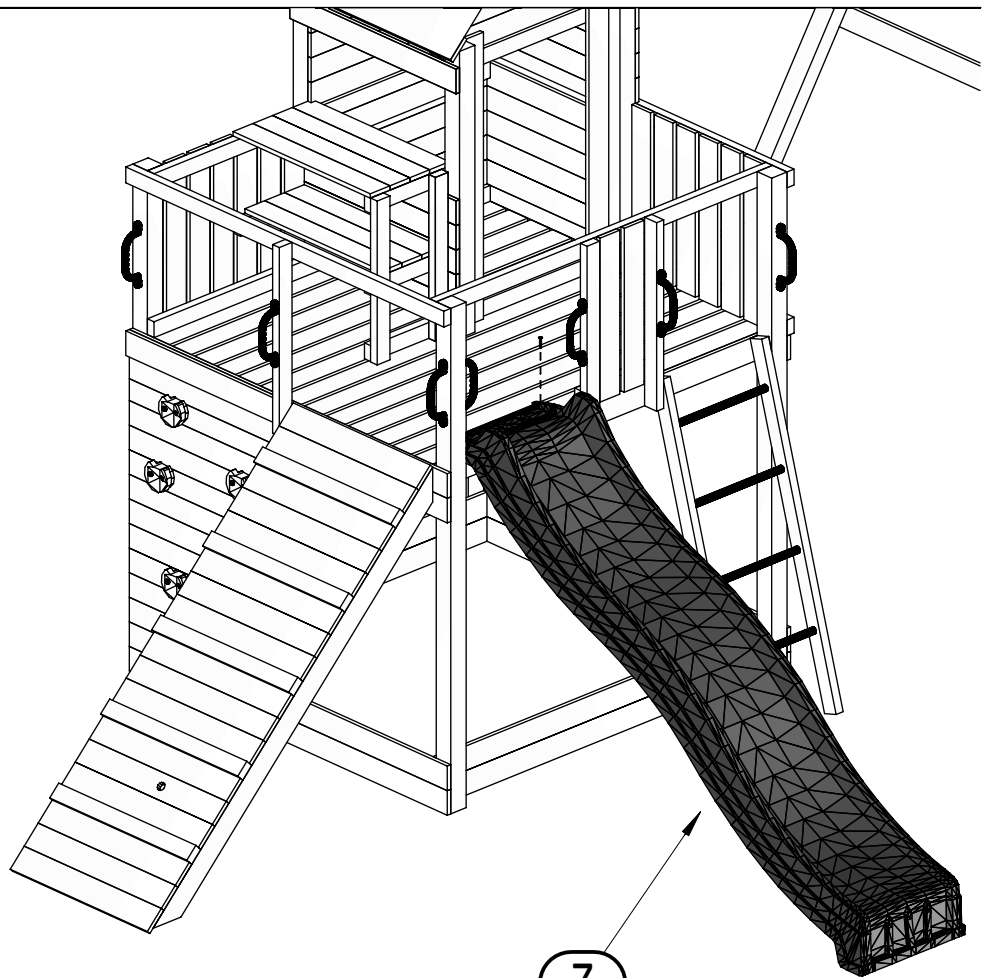


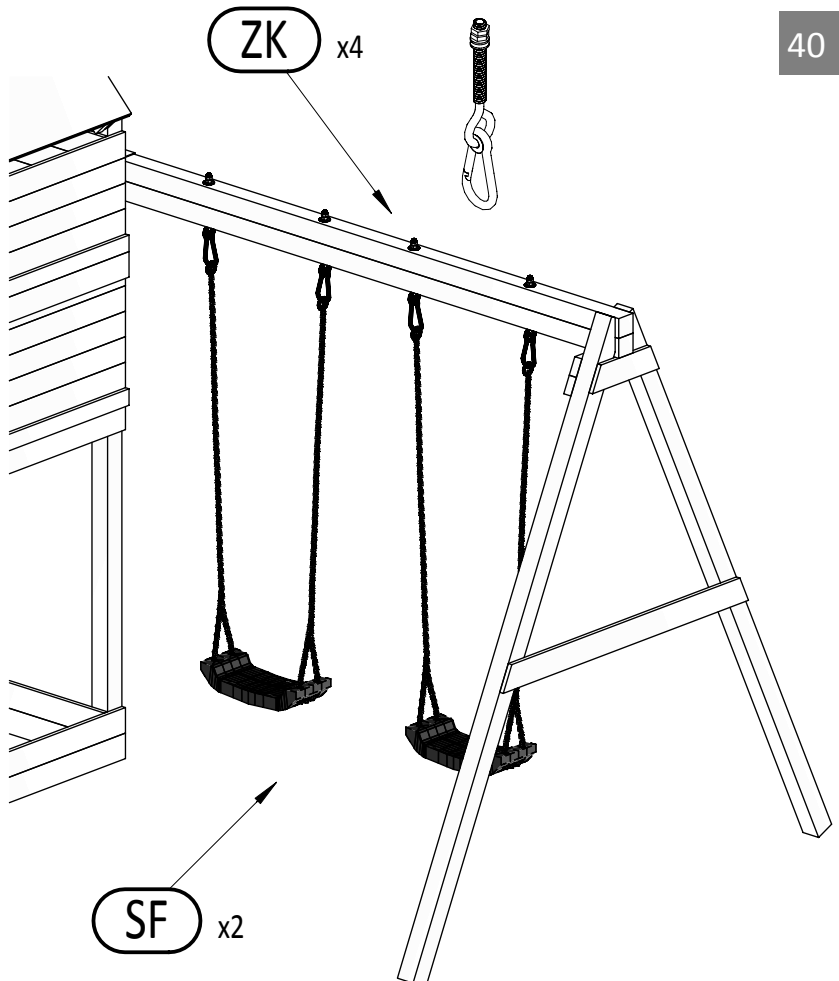
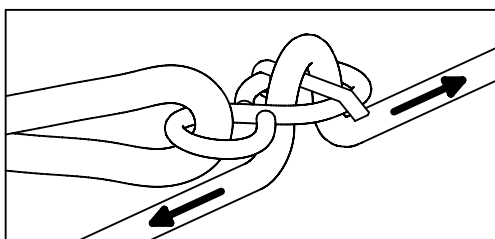
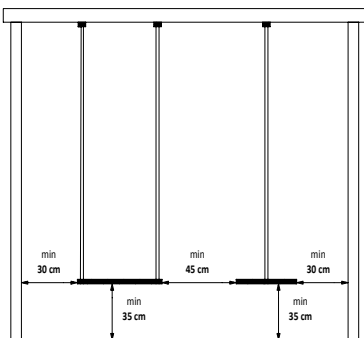
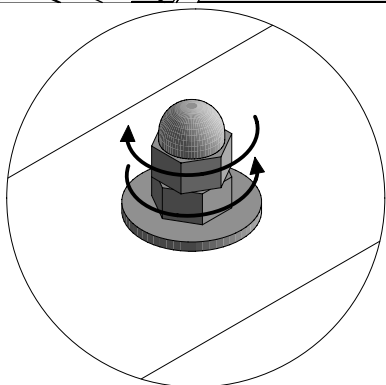
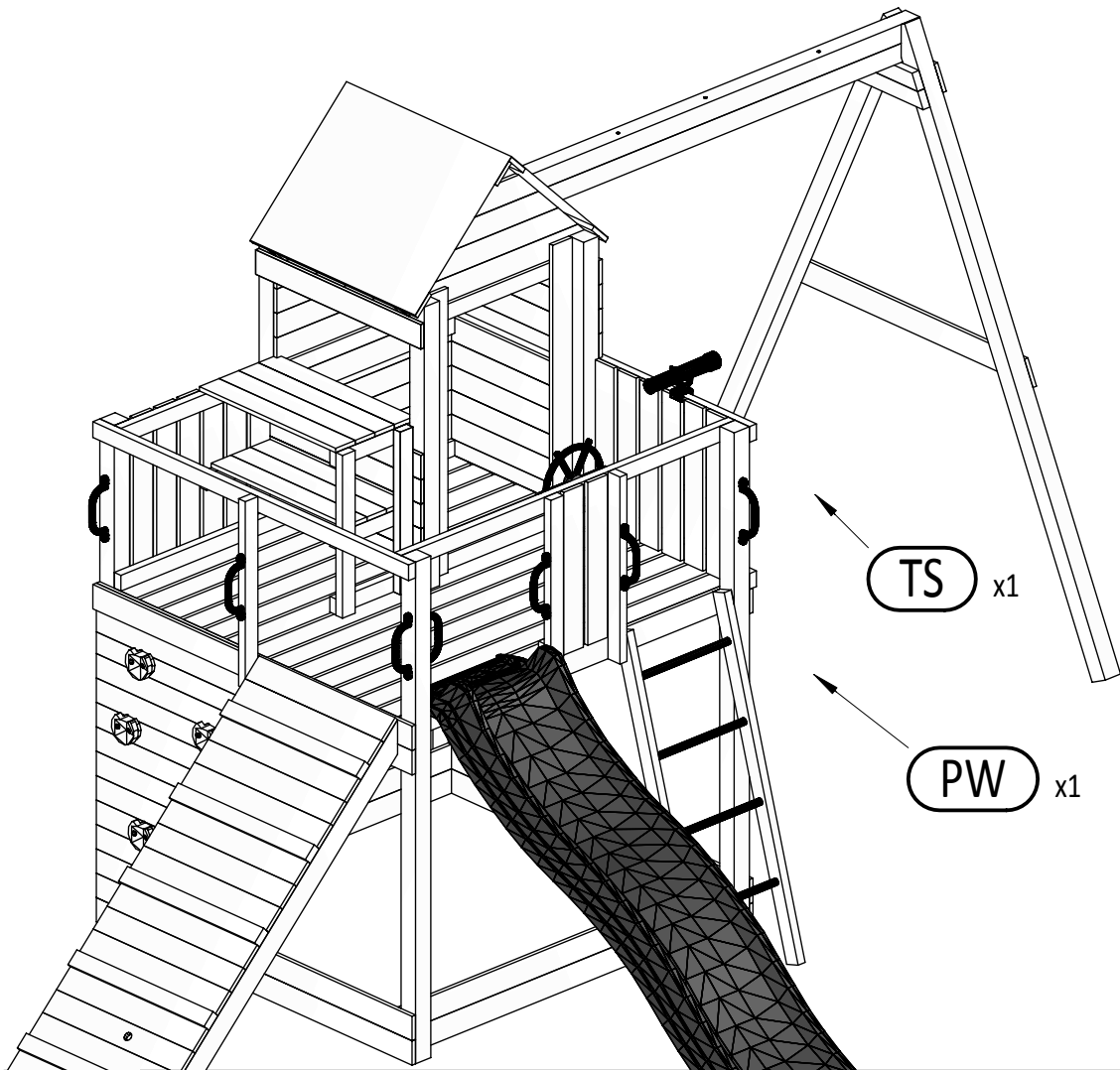
38



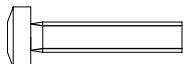
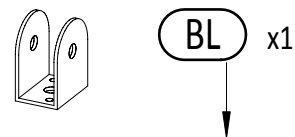
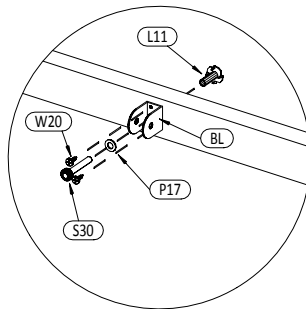
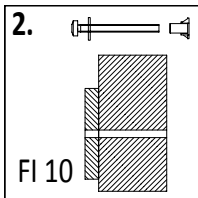
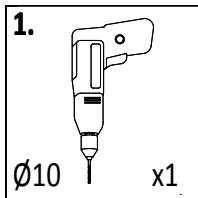
W30 x2

Z x1





41



S40 x1



S30 x1



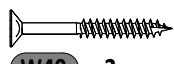
P17 x3



L11 x1



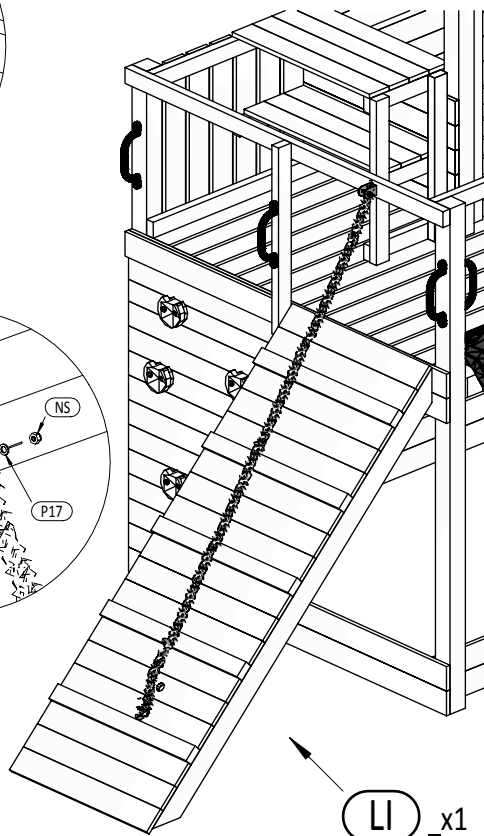
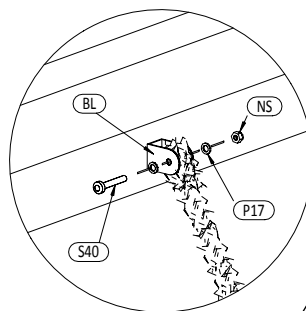
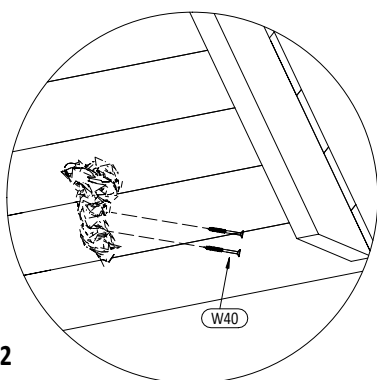
NS x1



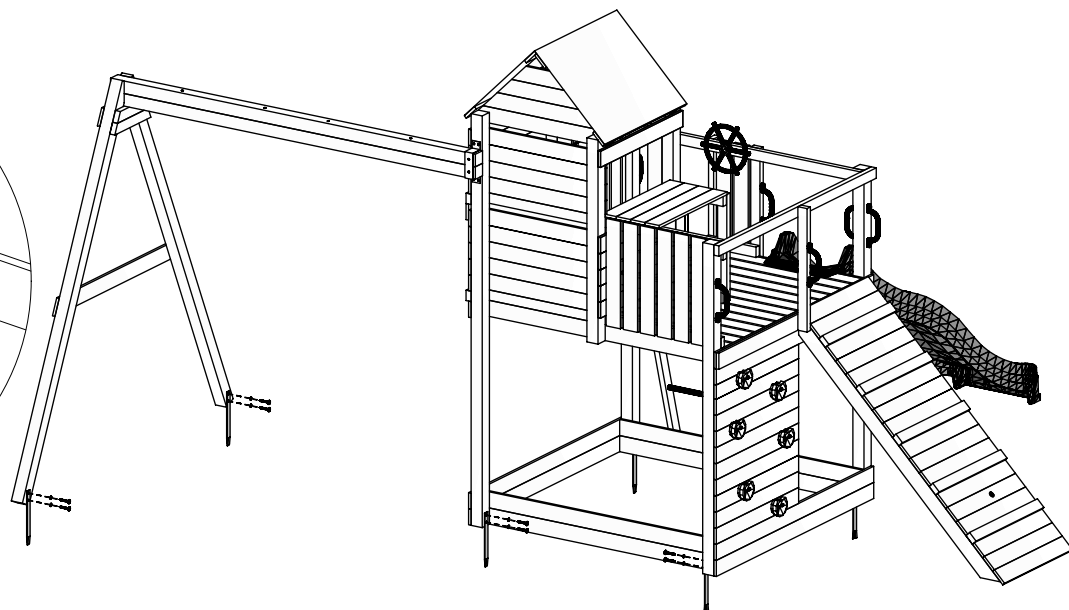
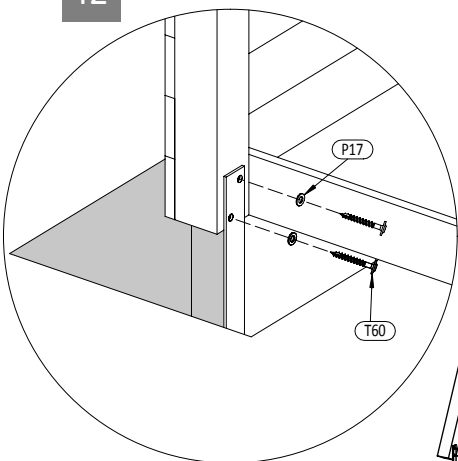
W40 x2



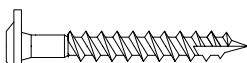
W20 x2



42



P17 x12



T60 x12

