

Répartiteurs modulaires à barreaux étagés

Références : 4 004 00 / 01 / 02 / 03
4 004 04 / 05 / 06 / 07 / 08 / 09 / 10 / 11



SOMMAIRE

1. Caractéristiques générales	1
2. Gamme	1
3. Caractéristiques techniques	2
4. Dimensions - Poids	4
5. Borniers IP 2X	5
6. Application photovoltaïque	5

Avant toute intervention, couper le courant.
Respecter strictement les conditions d'installation et d'utilisation.

1. CARACTÉRISTIQUES GÉNÉRALES

Les répartiteurs modulaires à barreaux étagés Legrand permettent de réaliser une répartition bipolaire ou tétrapolaire sûre et rapide. Conformés à la norme EN 60947-1, ils associent performance électrique et robustesse mécanique, mais également ergonomie pour faciliter la mise en œuvre de ce composant clé des systèmes de distribution électrique.

Grâce à un espace de câblage maximisé, une orientation des barreaux optimisée et un dimensionnement des connexions à vis adapté, le câblage et le raccordement est facilité. De plus, l'arrivée et les départs de grosses sections sont décalés entre chaque barreau afin d'éviter la superposition des gros conducteurs.



Les points de connexions sont également suffisamment espacés pour permettre l'utilisation d'embouts standards sans gêne au niveau des collerettes isolantes.

Une protection isolante transparente équipe chaque barreau laiton pour un maximum de sécurité. De plus, un système intégré à cette protection freine le dévissage accidentel des vis des connexions non raccordées.

Une protection isole également l'arrière du répartiteur par rapport au rail de fixation.

Un capot de protection transparent, amovible et pivotant à 180° (jusqu'à 125 A) permet de répondre à toutes les situations de câblage.

2. GAMME

Bipolaire

Réfs.	Courant assigné d'emploi le à 40°C	Arrivée	Nombre de départs ⁽¹⁾	Nombre de modules
4 004 00	40 A	Interne	12	6
4 004 01	100 A	Interne	6	4
4 004 02	100 A	Interne	10	6
4 004 03	125 A	Interne	14	8

⁽¹⁾ Par barreau

Tétrapolaire

Les répartiteurs tétrapolaires 100/125/160 A avec arrivée externe offrent un raccordement de l'arrivée séparé des départs.

Réfs.	Courant assigné d'emploi le à 40°C	Arrivée	Nombre de départs ⁽¹⁾	Nombre de modules
4 004 04	40 A	Interne	12	6
4 004 05	100 A	Interne	6	4
4 004 06	100 A	Interne	10	6
4 004 07	100 A	Externe	11	8
4 004 08	125 A	Interne	10	6
4 004 09	125 A	Interne	14	8
4 004 10	125 A	Externe	15	10
4 004 11	160 A	Externe	14	10

⁽¹⁾ Par barreau

Capacité de raccordement, voir en page 2.

Répartiteurs modulaires à barreaux étagés

Références : 4 004 00 / 01 / 02 / 03
4 004 04 / 05 / 06 / 07 / 08 / 09 / 10 / 11

3. CARACTÉRISTIQUES TECHNIQUES

■ 3.1 Capacité de raccordement

Gamme bipolaire

Réfs.	Ie 40 °C	Arrivée		Départs			Nb. de mod.
		Conducteur cuivre RIGIDE	Conducteur cuivre SOUPLE (avec ou sans embout)	Nb. ⁽¹⁾	Conducteur cuivre RIGIDE	Conducteur cuivre SOUPLE (avec ou sans embout)	
4 004 00	40 A	2,5 à 10 mm ²	1,5 à 10 mm ²	2	2,5 à 10 mm ²	1,5 à 10 mm ²	6
				10	1,5 à 6 mm ²	0,75 à 4 mm ²	
4 004 01	100 A	10 à 25 mm ²	6 à 16 mm ²	1	10 à 25 mm ²	6 à 16 mm ²	4
				5	2,5 à 10 mm ²	1,5 à 10 mm ²	
4 004 02	100 A	10 à 25 mm ²	6 à 16 mm ²	2	10 à 25 mm ²	6 à 16 mm ²	6
				8	2,5 à 10 mm ²	1,5 à 10 mm ²	
4 004 03	125 A	10 à 35 mm ²	6 ⁽²⁾ à 25 mm ²	3	10 à 25 mm ²	6 à 16 mm ²	8
				11	2,5 à 10 mm ²	1,5 à 10 mm ²	

⁽¹⁾ Par barreau

⁽²⁾ Conducteur souple inférieur à 16 mm² avec embout uniquement

Gamme tétrapolaire

Réfs.	Ie 40 °C	Arrivée		Départs			Nb. de mod.
		Conducteur cuivre RIGIDE	Conducteur cuivre SOUPLE (avec ou sans embout)	Nb. ⁽¹⁾	Conducteur cuivre RIGIDE	Conducteur cuivre SOUPLE (avec ou sans embout)	
4 004 04	40 A	2,5 à 10 mm ²	1,5 à 10 mm ²	2	2,5 à 10 mm ²	1,5 à 10 mm ²	6
				10	1,5 à 6 mm ²	0,75 à 4 mm ²	
4 004 05	100 A	10 à 25 mm ²	6 à 16 mm ²	1	10 à 25 mm ²	6 à 16 mm ²	4
				5	2,5 à 10 mm ²	1,5 à 10 mm ²	
4 004 06	100 A	10 à 25 mm ²	6 à 16 mm ²	2	10 à 25 mm ²	6 à 16 mm ²	6
				8	2,5 à 10 mm ²	1,5 à 10 mm ²	
4 004 07	100 A	10 à 35 mm ² ⁽³⁾	6 ⁽²⁾ à 25 mm ² ⁽³⁾	3	10 à 25 mm ²	6 à 16 mm ²	8
				8	2,5 à 10 mm ²	1,5 à 10 mm ²	
4 004 08	125 A	10 à 35 mm ²	6 ⁽²⁾ à 25 mm ²	3	10 à 25 mm ²	6 à 16 mm ²	6
				7	2,5 à 10 mm ²	1,5 à 10 mm ²	
4 004 09	125 A	10 à 35 mm ²	6 ⁽²⁾ à 25 mm ²	3	10 à 25 mm ²	6 à 16 mm ²	8
				11	2,5 à 10 mm ²	1,5 à 10 mm ²	
4 004 10	125 A	16 à 35 mm ² ⁽³⁾	16 à 35 mm ² ⁽³⁾ ⁽⁴⁾	2	10 à 35 mm ²	6 ⁽²⁾ à 25 mm ²	10
				1	10 à 25 mm ²	6 à 16 mm ²	
				12	2,5 à 10 mm ²	1,5 à 10 mm ²	
4 004 11	160 A	35 à 70 mm ² ⁽³⁾	35 à 70 mm ² ⁽³⁾	1	10 à 35 mm ²	10 à 25 mm ² ⁽⁵⁾	10
				1	10 à 35 mm ²	10 à 16 mm ²	
				4	10 à 25 mm ²	6 à 16 mm ²	
				8	2,5 à 10 mm ²	1,5 à 10 mm ²	

⁽¹⁾ Par barreau

⁽²⁾ Conducteur souple inférieur à 16 mm² avec embout uniquement

⁽³⁾ Arrivée externe

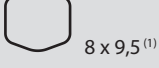

⁽⁴⁾ En conducteur souple avec embout uniquement

⁽⁵⁾ Embouts fournis pour raccordement 25 mm²

3. CARACTÉRISTIQUES TECHNIQUES (suite)

■ 3.2 Dimension des points de connexion

Chaque trou cylindrique est pourvu d'un chanfrein pour faciliter le raccordement.

Réfs.	Arrivée (mm)	Départs (mm)
4 004 00	Ø 5,6	Ø 5,6
		Ø 5,1
4 004 01	Ø 7,6	Ø 7,6
		Ø 5,6
4 004 02	Ø 7,6	Ø 7,6
		Ø 5,6
4 004 03	Ø 8,6	Ø 7,6
		Ø 5,6
4 004 04	Ø 5,6	Ø 5,6
		Ø 5,1
4 004 05	Ø 7,6	Ø 7,6
		Ø 5,6
4 004 06	Ø 7,6	Ø 7,6
		Ø 5,6
4 004 07	Ø 8,6 ⁽¹⁾	Ø 7,6
		Ø 5,6
4 004 08	Ø 8,6	Ø 7,6
		Ø 5,6
4 004 09	Ø 8,6	Ø 7,6
		Ø 5,6
4 004 10		Ø 8,6
		Ø 7,6
		Ø 5,6
4 004 11		Ø 9
		Ø 7,5
		Ø 5,3

⁽¹⁾ Arrivée externe

■ 3.3 Couples de serrage

Réfs.	Couple de serrage	Outil
4 004 00	2 Nm	Tournevis PZ-2 / plat 5,5 mm
4 004 01		
4 004 02		
4 004 03		
4 004 04		
4 004 05		
4 004 06		
4 004 07		
4 004 08		
4 004 09		
4 004 10	Arrivées externes : 15 Nm	Clé hexagonale mâle 6 mm
4 004 11		

Répartiteurs modulaires à barreaux étagés

Références : 4 004 00 / 01 / 02 / 03
4 004 04 / 05 / 06 / 07 / 08 / 09 / 10 / 11

3. CARACTÉRISTIQUES TECHNIQUES (suite)

■ 3.4 Raccordement avec embout Starfix

Réfs.	Sections conducteur cuivre souple	Réfs. Starfix
4 004 00	1,5 à 10 mm ²	0 376 64/66/67/68/69 0 377 64/66/67/68
	0,75 à 4 mm ²	0 376 62/63/64/66/67 0 377 62/63/64/66/67
4 004 01	6 à 16 mm ²	0 376 68/69/70/72 0 377 68
	1,5 à 10 mm ²	0 376 64/66/67/68/69 0 377 64/66/67/68
4 004 02	6 à 16 mm ²	0 376 68/69/70/72 0 377 68
	1,5 à 10 mm ²	0 376 64/66/67/68/69 0 377 64/66/67/68
4 004 03	6 à 25 mm ²	0 376 68/69/70/72/71 0 377 68
	6 à 16 mm ²	0 376 68/69/70/72 0 377 68
	1,5 à 10 mm ²	0 376 64/66/67/68/69 0 377 64/66/67/68
4 004 04	1,5 à 10 mm ²	0 376 64/66/67/68/69 0 377 64/66/67/68
	0,75 à 4 mm ²	0 376 62/63/64/66/67 0 377 62/63/64/66/67
4 004 05	6 à 16 mm ²	0 376 68/69/70/72 0 377 68
	1,5 à 10 mm ²	0 376 64/66/67/68/69 0 377 64/66/67/68
4 004 06	6 à 16 mm ²	0 376 68/69/70/72 0 377 68
	1,5 à 10 mm ²	0 376 64/66/67/68/69 0 377 64/66/67/68
4 004 07	6 à 25 mm ²	0 376 68/69/70/72/71 0 377 68
	6 à 16 mm ²	0 376 68/69/70/72 0 377 68
	1,5 à 10 mm ²	0 376 64/66/67/68/69 0 377 64/66/67/68
4 004 08	6 à 25 mm ²	0 376 68/69/70/72/71 0 377 68
	6 à 16 mm ²	0 376 68/69/70/72 0 377 68
	1,5 à 10 mm ²	0 376 64/66/67/68/69 0 377 64/66/67/68
4 004 09	6 à 25 mm ²	0 376 68/69/70/72/71 0 377 68
	6 à 16 mm ²	0 376 68/69/70/72 0 377 68
	1,5 à 10 mm ²	0 376 64/66/67/68/69 0 377 64/66/67/68
4 004 10	16 à 35 mm ²	0 376 70/72/71/77
	6 à 25 mm ²	0 376 68/69/70/72/71 0 377 68
	6 à 16 mm ²	0 376 68/69/70/72 0 377 68
	1,5 à 10 mm ²	0 376 64/66/67/68/69 0 377 64/66/67/68
4 004 11	35 à 70 mm ²	0 376 77/78
	10 à 16/25 mm ² ⁽¹⁾	0 376 69/70/72
	6 à 16 mm ²	0 376 68/69/70/72 0 377 68
	1,5 à 10 mm ²	0 376 64/66/67/68/69 0 377 64/66/67/68

⁽¹⁾ 4 embouts 25 mm² livrés avec le répartiteur

3. CARACTÉRISTIQUES TECHNIQUES (suite)

■ 3.5 Caractéristiques électriques

Conformité à la norme IEC EN 60947-1
Degré de pollution 3 - Catégorie de surtension III
Courant assigné d'emploi I_e à 40°C
Tension d'isolement U_i : 500 V
Tension assignée de tenue aux chocs U_{imp} : 8 kV

Courant assigné de crête admissible I_{pk} ⁽¹⁾ :

Réfs.	I _{pk} (60 ms)
4 004 00 à 4 004 09	26 kÅ
4 004 10	20 kÅ
4 004 11	27 kÅ

⁽¹⁾ Courant de court-circuit I_{cc} crête

Courant assigné de courte durée I_{cw} :

Réfs.	I _{cw} (1 s)
4 004 00 à 4 004 10	4,5 kA
4 004 11	8,4 kA

Puissance dissipée :

Réfs.	Puissance dissipée au courant assigné d'emploi I _e
4 004 00	1 W
4 004 01	6 W
4 004 02	7 W
4 004 03	12 W
4 004 04	2 W
4 004 05	11 W
4 004 06	14 W
4 004 07	15 W
4 004 08	23 W
4 004 09	24 W
4 004 10	33 W
4 004 11	48 W

Déclassement :

Coefficient à appliquer au courant assigné d'emploi I_e pour un fonctionnement en température ambiante supérieure à 40°C

Température ambiante	40°C	45°C	50°C	55°C	60°C	65°C	70°C	75°C
Coefficient de déclassement	1	0,92	0,86	0,8	0,73	0,65	0,56	0,45

■ 3.6 Autres caractéristiques

Fixation sur rail symétrique/DIN par clipsage
Ouverture capot avec tournevis plat
Température de fonctionnement au courant assigné d'emploi I_e : - 25° à + 40°C (déclassement pour températures supérieures)
Altitude d'installation : 2000 m maxi (au-delà : nous consulter)
Auto-extinguible 960°C – UL94 V-0 pour les supports de parties actives
Température de transport et de stockage : - 25°C à + 55°C
Conformité à la RoHS

■ 3.7 Matières

Flasques latéraux : Polyamide gris RAL 7035
Barreaux : laiton massif
Protection barreau interne : Polycarbonate transparent incolore
Protection barreau externe : Polyamide gris RAL 7035
Vis : acier zingué
Capot : Polycarbonate transparent bleuté
Protection rail : PVC translucide

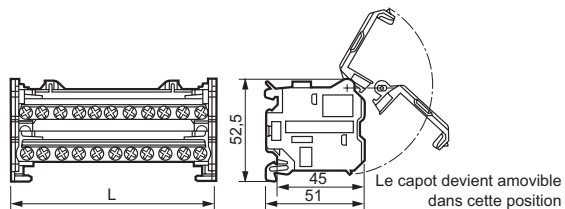
Répartiteurs modulaires à barreaux étagés

Références : 4 004 00 / 01 / 02 / 03
4 004 04 / 05 / 06 / 07 / 08 / 09 / 10 / 11

4. DIMENSIONS – POIDS

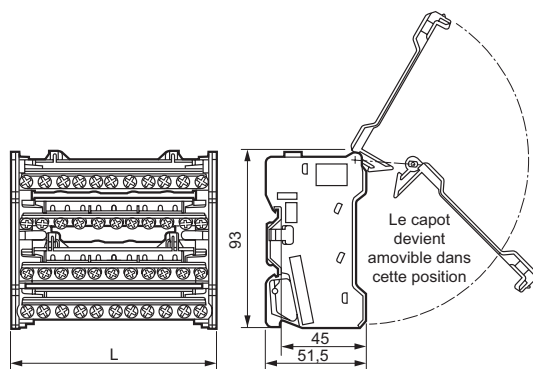
Bipolaire 40/100/125 A

Réfs.	L (mm)
4 004 00	106
4 004 01	70,5
4 004 02	106
4 004 03	143



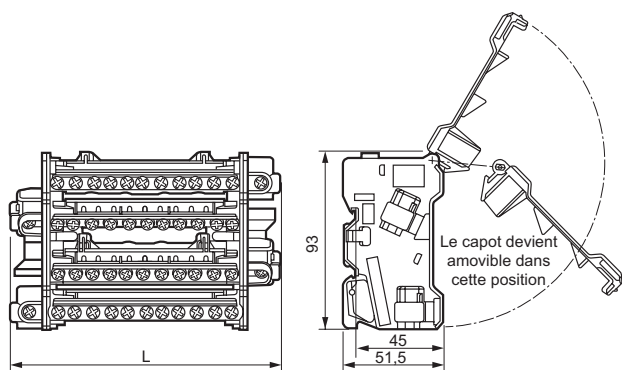
Tétrapolaire 40/100/125 A

Réfs.	L (mm)
4 004 04	106
4 004 05	70,5
4 004 06	106
4 004 08	106
4 004 09	143

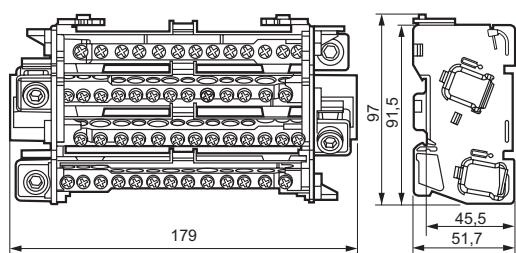


Tétrapolaire 100/125 A (avec arrivées externes)

Réfs.	L (mm)
4 004 07	139
4 004 10	176

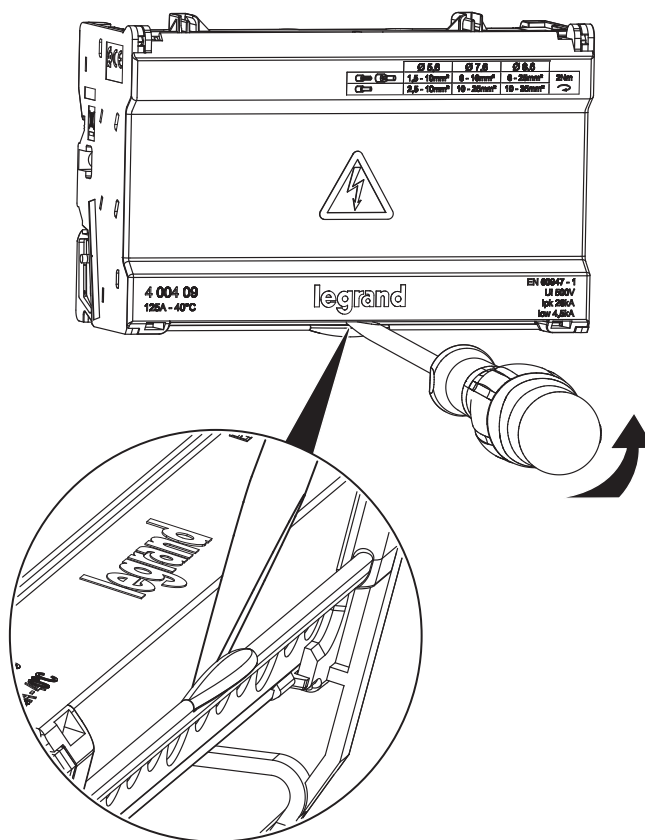


Tétrapolaire 160 A (avec arrivées externes) – Réf 4 004 11



4. DIMENSIONS – POIDS (suite)

Ouverture capot :



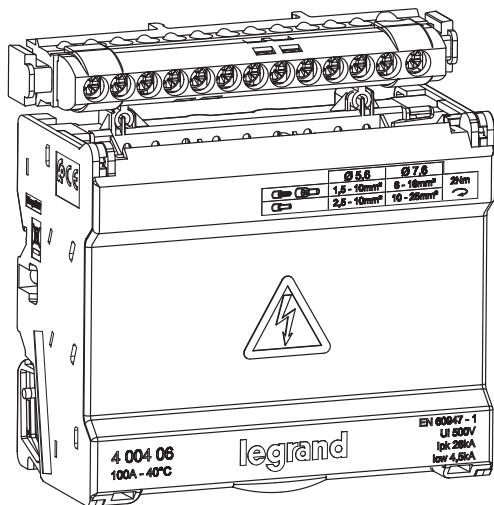
Réfs.	Poids (kg)
4 004 00	0,193
4 004 01	0,124
4 004 02	0,192
4 004 03	0,240
4 004 04	0,370
4 004 05	0,238
4 004 06	0,350
4 004 07	0,407
4 004 08	0,342
4 004 09	0,466
4 004 10	0,526
4 004 11	0,706

Répartiteurs modulaires à barreaux étagés

Références : 4 004 00 / 01 / 02 / 03
4 004 04 / 05 / 06 / 07 / 08 / 09 / 10 / 11

5. BORNIER IP 2X

Les borniers IP 2X permettent d'augmenter le nombre de départs de terre ou de neutre. Ils se fixent directement sur le répartiteur.



Réfs.	Bornier IP 2X	Déclassement	
		Tension	Intensité
4 004 00	0 048 34 ⁽¹⁾	400 V	40 A
4 004 01	0 048 32 ⁽¹⁾		80 A
4 004 02	0 048 34 ⁽¹⁾		80 A
4 004 03	0 048 35 ⁽¹⁾		100 A
4 004 04	0 048 44 ⁽²⁾		40 A
4 004 05	0 048 42 ⁽²⁾		80 A
4 004 06	0 048 44 ⁽²⁾		80 A
4 004 07	0 048 45 ⁽²⁾		80 A
4 004 08	0 048 44 ⁽²⁾		100 A
4 004 09	0 048 45 ⁽²⁾		100 A
4 004 10	0 048 45 ⁽²⁾		100 A
4 004 11	0 048 45 ⁽²⁾		100 A

(1) \perp - (2) Neutre

6. APPLICATION PHOTOVOLTAÏQUE

CARACTÉRISTIQUES ÉLECTRIQUES EN APPLICATION PHOTOVOLTAÏQUE

Réfs.	Courant d'emploi Ie à 60°C	Ui ⁽¹⁾
4 004 00	32 A	800 V \equiv
4 004 01	80 A	
4 004 02	80 A	
4 004 03	100 A	

(1) Degré de pollution 2

CAPACITÉ DE RACCORDEMENT EN APPLICATION PHOTOVOLTAÏQUE

Réfs.	ARRIVÉE	DÉPARTS	
	Conducteur cuivre "solaire"	Nombre de départs ⁽¹⁾	Conducteur cuivre "solaire"
4 004 00	4 à 10 mm ²	2	4 à 10 mm ²
		10	1,5 à 4 mm ²
4 004 01	6 à 16 mm ²	1	6 à 16 mm ²
		5	1,5 à 6 mm ²
4 004 02	6 à 16 mm ²	2	6 à 16 mm ²
		8	1,5 à 6 mm ²
4 004 03	10 à 25 mm ²	3	6 à 16 mm ²
		11	1,5 à 6 mm ²

(1) Par barreau