



CAVITH Évolution 1450 à bouton/1453 à 2 entrées H+C & B+C

PORTE PRINCIPALE, PALIÈRE, DE SERVICE...

Livré avec protège-pompe, contre-plaque et gâche têteère renforcée



Caractéristiques techniques

Généralités :

- 6 clés à pompes et paracentrique
- Cylindre avec bague tournante : Ø 29 mm
- 8 goupilles (5 axiales et 3 radiales)
- Contre-goupilles diablo anti-crochetage
- Protection anti-perçage
- Bague tournante anti-arrachement en acier cémenté chromé Ø ext. 34 mm
- Pour porte jusqu'à 45 mm
- Axe de perçage 50 mm
- Contre-plaque en acier métallisé or, épaisseur 4 mm
- Carte de réapprovisionnement
- Origine France Garantie

Coffre et gâche :

- Acier embouti 20/10^{ème}
- Foncet en acier traité anticorrosion 20/10^{ème}
- Etriers en acier 20/10^{ème} et 25/10^{ème}
- Gâche têteère renforcée
- Pêne acier chromé 120 x 39 x 10 mm, course de 20 mm
- Bouton en métal moulé chromé
- Finition : métallisé or

Pênes haut et bas cylindriques :

- Acier traité anti-corrosion Ø 17 x 80 mm (goupilles flottantes anti-sciage en acier cémenté Ø 5 mm), course de 20 mm
- Tringle télescopique

Services sur demande :

- S'ouvrant - Sur numéro donné
- Cylindre de remplacement

Entretien : Lubrifiant Lubriseo exclusivement

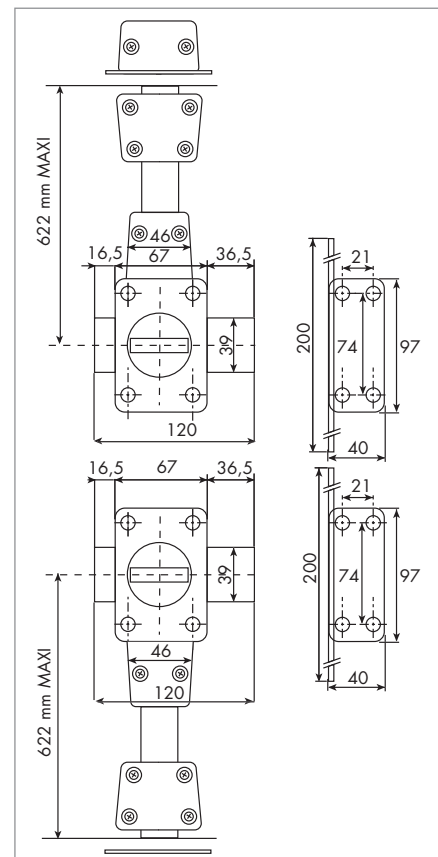
+ produits

+ ORIGINE FRANCE GARANTIE

- + Certification A2P*
- + 8 goupilles (5 axiales et 3 radiales)
- + Bague tournante anti-arrachement
- + Contre-goupilles anti-crochetage
- + Contre-plaque
- + Carte de réapprovisionnement
- + Tringlerie télescopique

GARANTIE 10 ANS⁽¹⁾

(1) selon CGV



Désignations

Références

À BOUTON

Verrou Cavith Evolution 1450 HC&BC A2P* à bouton, gâche "bois", droite

1450N001.5

Verrou Cavith Evolution 1450 HC&BC A2P* à bouton, gâche "bois", gauche

1450N005.5

À 2 ENTRÉES

Verrou Cavith Evolution 1453 HC&BC A2P* à 2 entrées, gâche "bois", droite

1453N001.5

Verrou Cavith Evolution 1453 HC&BC A2P* à 2 entrées, gâche "bois", gauche

1453N005.5