

**Thermor**   
Chaleur connectée

# STÉATIS

Chauffe-eau électrique

**Le bon rapport qualité/prix**



**1 RÉSISTANCE  
STÉATITE PROTÉGÉE  
DU CALCAIRE**

- insérée dans un fourreau, sans contact direct avec l'eau,
- en cas de remplacement, pas besoin de vidange.

**2 PROTECTION  
ANTICORROSION**

- anode en magnésium, qui se dissout dans le temps,
- nécessite un contrôle de l'usure tous les 2 ans et un remplacement si nécessaire.



**DISPONIBLE EN  
3 FORMATS**

Vertical mural étroit,  
vertical mural compact  
et stable



**FACILITÉ  
D'INSTALLATION**

500/800mm & 700/800mm  
Système de fixation modulable



**PERFORMANCE**  
Classe énergétique C

[www.thermor.fr](http://www.thermor.fr)

## CARACTÉRISTIQUES TECHNIQUES

**Cuve et corps de chauffe émaillés** conformes aux normes d'hygiène.

**Thermostat mécanique.**

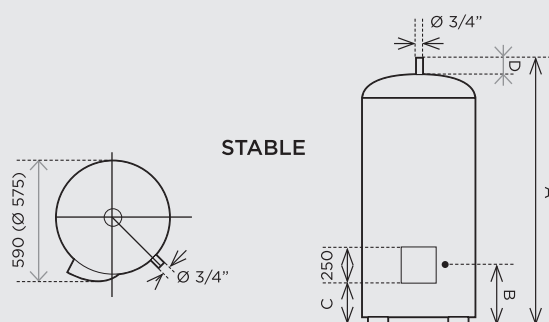
**Molette température** : la consigne est réglable 50°C ou 65°C.

**7 capacités** de 50 à 300 L et 3 diamètres (505, 513, 570 et 575 mm).

Livré avec **raccord diélectrique tournant 3/4"**.

**Emballages** : suppression des films plastique : moins de déchets, facile à remballer.

## COTES D'INSTALLATION



## ACCESSOIRES

**Kit 3000 W triphasé stables** (réf. 900 416)

**Kit 3000 W triphasé vertical mural** (réf. 901 009)

**Trépied universel 50 à 200 L**, hauteur totale : 596mm, hauteur bas ballon/sol : 494mm (réf. 900 991)

## DIMENSIONS ET RÉFÉRENCES

	Capacité (L)	Nombre de personnes	Puissance (W)	Consommation d'entretien (kWh/24 h à 65°C)	Quantité d'ECS à 40°C (L) (V40) (2)	Constante de refroidissement	Temps de chauffe	Dimensions (mm)						Poids à vide (kg)	Classe Énergétique	Référence	
								Ø	A	B <sub>1</sub>	B <sub>2</sub>	C <sub>1</sub>	C <sub>2</sub>			D <sub>1</sub>	D <sub>2</sub>
Stéatis stable Ø 575	200	4	2400	1,95	375	0,21	4h45	575	1275	270	160	30	51	C	282 097		
	250	5	3000	2,19	445	0,18	4h52	575	1500	270	160	30	63	C	282 032		
	300	5 et plus	3000	2,5	524	0,18	6h06	575	1780	270	160	30	73	C	292 031		

(1) Non kitables. (2) Quantité d'eau chaude mélangée à 40°C fournie par un appareil réglé à 65°C.  
(3) Pas de valeur pour les capacités < 75 L. Nos valeurs de consommation d'entretien, de temps de chauffe et de constante de refroidissement sont calculées selon le cahier des charges LCIE NF Performance.