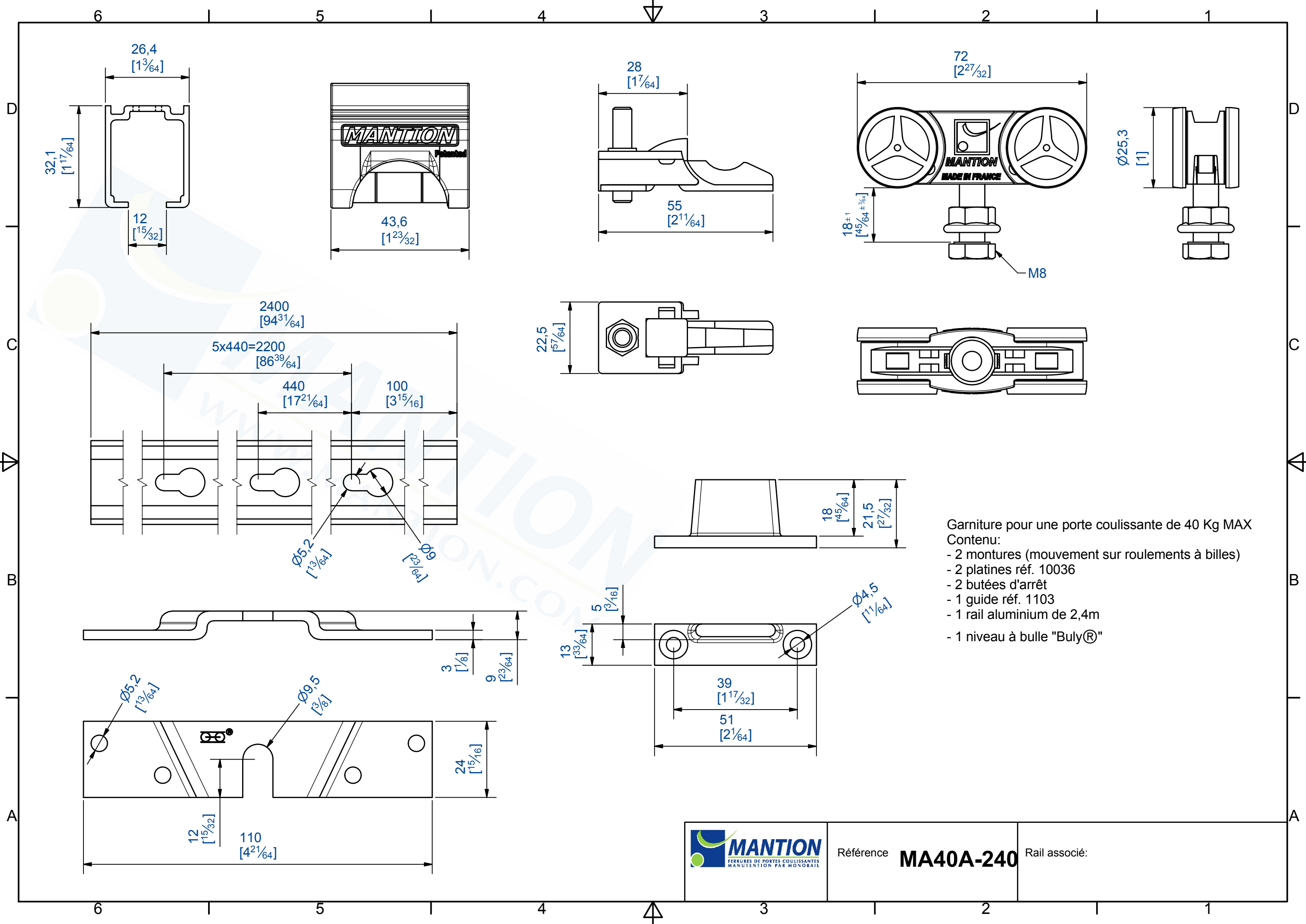


Garniture pour une porte coulissante de 40 Kg MAX  
 Contenu:  
 - 2 montres (mouvement sur roulements à billes)  
 - 2 platines réf. 10036  
 - 2 butées d'arrêt  
 - 1 guide réf. 1103  
 - 1 rail aluminium de 1,9m  
 - 1 niveau à bulle "Buly®"



Référence **MA40A-190**

Rail associé:



Garniture pour une porte coulissante de 40 Kg MAX  
 Contenu:  
 - 2 montres (mouvement sur roulements à billes)  
 - 2 platines réf. 10036  
 - 2 butées d'arrêt  
 - 1 guide réf. 1103  
 - 1 rail aluminium de 2,4m  
 - 1 niveau à bulle "Buly®"



Référence **MA40A-240**

Rail associé: