



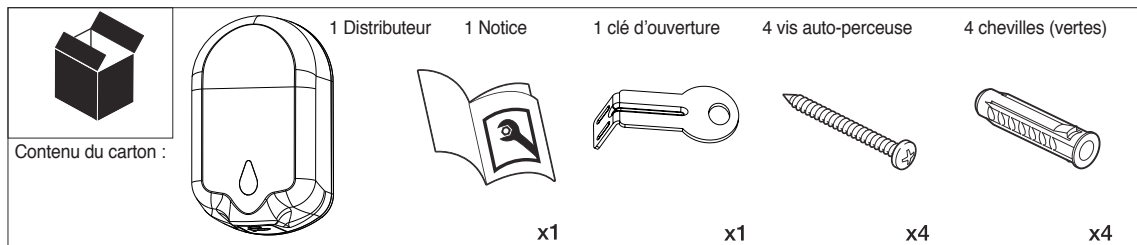
Safe by HANGER

Procédure pour fixer le distributeur sans contact sur le présentoir



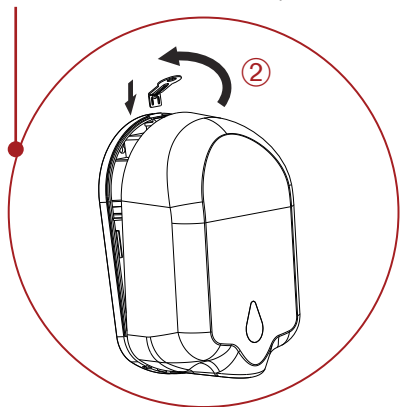
Veillez lire attentivement la notice avant d'utiliser le produit, en respectant les consignes de sécurité et les mises en garde.

PROCÉDURE POUR FIXER LE DISTRIBUTEUR SANS CONTACT SUR LE PRÉSENTOIR

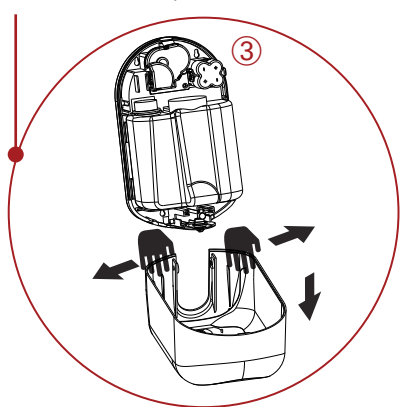


① Le présentoir est pré-percé de quatre trous pour le fixer sur le support (utiliser le sachet de 4 vis auto-perceuses).
A contrario, si vous souhaitez accrocher le distributeur sur le mur il faut prendre le sachet avec les chevilles vertes et les 4 vis.

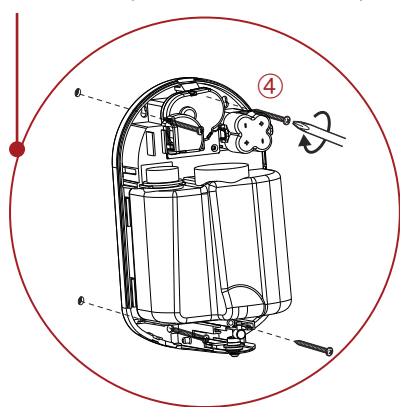
② Ouvrir le distributeur avec la clé d'ouverture de capot.



③ Décrocher le capot de son socle.



④ Fixer le socle sur le présentoir avec l'aide des 4 vis auto-perceuse et d'un tournevis ph2.



⑤ Refermer le capot.

