



RENSON INTERNATIONAL
Pompes de surface



MANUEL D'INSTALLATION DE MISE EN SERVICE ET D'ENTRETIEN

Lire avant de procéder à l'installation et à l'emploi de la pompe



REF NOTICE 980232

Révision n° 01



Conditions d'utilisation et d'installation

Les électropompes de surface de fabrication RENSON, en fonctionnement normal :

- Sont adaptées pour le pompage d'eau propre et de liquides chimiquement et mécaniquement non agressifs pour les matériaux de la pompe, non explosifs, à une température:
 - de +5 °C à +35 °C, pour tous les modèles avec une turbine en Noryl ou sur laquelle sont présents un ou plusieurs diffuseurs;
 - de -15 °C à +90 °C, pour les modèles avec une turbine faite d'un matériau métallique (laiton, acier, fonte).

Avoir conscience du fait qu'une température élevée du liquide à pomper, tout comme l'altitude du lieu d'installation de l'électropompe, réduit la possibilité/capacité d'aspiration des pompes.

- Doivent être installée dans des lieux bien aérés, non poussiéreux, protégés des intempéries, avec une température ambiante comprise entre 5 et 40°C; lors de l'installation de la machine, il est conseillé d'évaluer attentivement l'espace nécessaire pour d'éventuelles réparations ou le retrait de cette dernière. Rappelez-vous que la température ambiante et l'altitude du lieu d'installation de l'électropompe influencent le refroidissement du moteur électrique ainsi que la possibilité de le faire fonctionner au moins en pleine charge.
- Sont prévus des raccords filetés ou bridés (pourvus de contre-bridés), des axes du rotor horizontal ou vertical et des pieds/bases d'appui; pour des raisons de sécurité il est conseillé de fixer l'électropompe en utilisant les trous appropriés présents sur les pieds/bases d'appui; éviter de réaliser l'installation avec le moteur sous le corps de la pompe.
- Ne peuvent être soumises à plus de:
 - 10 démarrages par heure à intervalles réguliers: modèles avec une puissance nominale de 10 à 37 kW ;
 - 15 démarrages par heure à intervalles réguliers: modèles avec hydraulique en noryl ou avec une puissance nominale de 3 à 7,5 kW ;
 - 30 démarrage par heure à intervalles réguliers: modèles avec hydraulique en acier inoxydable ou avec une puissance nominale allant jusqu'à 2,2 kW.

La quantité maximum de démarrages tolérable est d'autant plus basse que la puissance de la machine est élevée. Dans le cas des groupes de pressurisation, pour régulariser le nombre de démarrages/heure de l'électropompe, il faut agir sur les pressions d'étalonnage du pressostat en augmentant le différentiel "ΔP" (voir paragraphe relatif), ou augmenter la capacité du réservoir (en ajoutant d'autres réservoirs égaux à celui existant ou en remplaçant ce dernier par un autre d'un volume supérieur). Faire particulièrement attention au fonctionnement des électropompes avec les systèmes « presse-contrôle » et/ou « presse-flussostat » : la minimum et imperceptible perte dans l'installation peut provoquer un nombre élevé de démarrages/arrêts de l'électropompe, compromettant sa durée de vie. Il est conseillé d'installer ces dispositifs couplés avec un réservoir autoclave, même de capacité réduite (0,5-1 litre).

- Peuvent supporter une pression minimum de fonctionnement (égale à la pression en aspiration + prévalence avec la soupape de refoulement fermée) de : (cf. plaque signalétique)

Tuyauterie

La tuyauterie doit être fixée et ancrée sur les appuis appropriés, et connectée de façon à ne pas transmettre de forces, tensions et vibrations à la pompe. -Fig. 4- Pour les électropompes de type Garden (portatives) il est conseillé d'utiliser des tuyaux à spirales (non déformables) fournis en kit avec les pompes. Le diamètre interne des tuyaux dépend de leur longueur et de la portée à mettre en place : cela doit être décidé de manière à ce que la vitesse du liquide ne dépasse pas 1,4-1,5 m/s en aspiration et 2,4-2,5 m/s en refoulement; dans tous les cas les tuyaux doivent avoir un diamètre non inférieur au diamètre des raccords de la pompe. Avant leur installation, vérifier qu'ils soient propres à l'intérieur.

- La tuyauterie d'aspiration doit: -Fig. 5-
 - être la plus courte possible, sans étranglements ou brusques changements de direction ;
 - être parfaitement étanche et résister à la dépression qui se crée avec l'aspiration de la pompe ;

- avoir un tracé ascendant vers la pompe, de manière à éviter les poches d'air qui pourraient empêcher l'amorçage de la pompe ou en provoquer le désamorçage.

Pour le fonctionnement de la pompe en aspiration, insérer une soupape de fond avec crépine ; en cas d'installation d'une pompe de type auto-amorçante, la soupape de fond peut être remplacée par une soupape de rétention montée directement sur le raccordement d'aspiration. Pour un fonctionnement correct de l'électropompe, l'extrémité du tuyau d'aspiration doit être immergée dans l'eau à une profondeur d'au moins deux fois le diamètre du tuyau en question. Pour un fonctionnement sous battants, insérer un robinet à vannes.

-Fig. 3-

- La tuyauterie de refoulement est appropriée si elle est pourvue d'une soupape de rétention (positionnée en amont, anti-bélier, et empêchant l'écoulement inversé à travers la turbine) et d'une soupape de régulation (positionnée en aval, pour pouvoir réguler la portée, la prévalence et la puissance absorbée). -Fig. 3- Dans le cas d'électropompes auto-amorçantes, pour des hauteurs d'amorçage-aspiration élevées (supérieures à 5 m, mais inférieures à 9 m) le tuyau de refoulement doit avoir un segment droit et vertical d'au moins 1,0 m.

Connexion électrique

Les supprimeurs (électropompes avec réservoir à membrane et pré-chargement) sont fournis déjà prêts à être installés et utilisés. Les éventuels remplacements du câble d'alimentation, de la fiche relative, de l'interrupteur et du pressostat, doivent être effectués par un expert; dans tous les cas, utiliser des composants totalement similaires aux composants préexistants. Pour toutes les autres pompes il est nécessaire de dimensionner de manière appropriée les câbles électriques d'alimentation en fonction de leur longueur et du courant électrique reporté sur la plaque de l'électropompe : préparer les extrémités des conducteurs d'alimentation et de terre de manière à ce qu'en phase de connexion les conducteurs en question ne puissent pas glisser lorsque seront serrés les écrous correspondants du bornier et la vis de terre. La connexion électrique doit, dans tous les cas, être effectuée par un expert, en respectant les normes législatives locales. Vérifier la correspondance entre la tension/fréquence du réseau électrique d'alimentation et les données de la plaque de l'électropompe : connecter ensuite les bornes selon les indications du schéma reporté page 4 et/ou disposé à l'intérieur du couvercle du bornier. Effectuer la connexion à la terre de l'électropompe, en utilisant la borne appropriée. S'assurer que le réseau électrique d'alimentation ait une installation à la terre efficace et donc, que la mise à la terre de l'électropompe soit effective. Certains des modèles d'électropompes monophasées ont un moteur électrique protégé par un dispositif thermique d'interruption à re-fermeture automatique inséré dans le conditionnement: avant toute intervention de maintenance et/ou réparation sur l'électropompe, débrancher l'alimentation électrique étant donné que le moteur, éventuellement arrêté par l'intervention du dispositif thermique, peut redémarrer de manière imprévue. Dans tous les cas, pour les électropompes triphasées et monophasées, il est nécessaire d'installer une protection électrique adaptée (interrupteur magnétothermique et interrupteur différentiel avec un seuil d'intervention ≤ 30 mA) en mesure d'assurer le débranchement unipolaire du réseau avec une distance d'ouverture des contacts d'au moins 3 MM. L'écart maximum admis entre la tension électrique effective d'alimentation et la valeur nominale indiquée sur la plaque de l'électropompe est égale à $\pm 10\%$ pour les électropompes triphasées et à $\pm 6\%$ pour les monophasées.

Démarrage

Avant de démarrer la pompe, vérifier que l'arbre du moteur tourne librement. Pour cela les électropompes les plus petites ont une encoche pour tournevis sur l'extrémité de l'arbre du côté du clapet ; en cas de blocage taper légèrement avec un marteau en plastique sur le tournevis inséré dans l'entaille. -Fig. 6- Démarrer l'électropompe uniquement après avoir rempli complètement de liquide, à travers l'orifice approprié, le corps de la pompe et le tuyau d'aspiration -Fig. 1- [pour les pompes multicellulaires verticaux, desserrer la purge "a" (située en haut) pour évacuer l'air et desserrer l'aiguille de dérivation "b" du bouchon d'évacuation (situé en bas). Une fois complétée l'opération, visser l'aiguille et la purge sans forcer]. Il faut absolument éviter le fonctionnement à sec. De la même manière, il faut éviter, pour des périodes de temps excessives (2-3 minutes), de faire fonctionner la machine avec un raccordement de refoulement complètement fermé: cela provoquerait la surchauffe du liquide pompé et l'endommagement consécutif de l'électropompe ou de certains de ses composants. Il est également conseillé d'assurer une portée minimum égale ou supérieure à au moins 10% de la portée minimale de la pompe. Si la machine fonctionne sans l'afflux d'eau en aspiration, le liquide présent dans le corps de la pompe pourrait surchauffer : faire attention avant toute intervention sur la

machine en question (purge, remise à niveau, etc.). Toutes les électropompes, doivent tourner dans le sens des aiguilles d'une montre lorsque l'on observe le moteur du côté du clapet. Dans le cas d'électropompes triphasées vérifier le sens de rotation et échanger éventuellement entre eux les câbles électriques d'alimentation de deux phases. Les électropompes monophasées ont à l'inverse un sens unique de rotation, prédéfini directement en usine. Contrôler que l'électropompe travaille dans son champ de prestations nominales, indiqué sur la plaque; dans le cas contraire réguler de manière appropriée le robinet à vannes disposé sur le tuyau de refoulement et/ou les pressions d'intervention de l'éventuel pressostat. Dans les autoclaves contrôler la pression de pré-charge du réservoir : celle-ci ne doit jamais être supérieure à la pression minimum d'étalonnage du pressostat (il est conseillé de maintenir un écart entre les deux valeurs de près de 0,2±0,5 bar).

Maintenance

Les électropompes n'ont pas besoin des maintenances particulières. S'il existe un danger de gel, en cas d'arrêt prolongé de la pompe, il est conseillé de vider complètement le corps de la pompe, le réservoir et la tuyauterie -**Fig. 2**- Avant de remettre en marche l'électropompe, contrôler que l'arbre ne soit pas bloqué par des incrustations ou d'autres causes et remplir complètement de liquide le corps de la pompe et le tuyau d'aspiration. En cas d'intervention sur la machine, fermer les robinets à vannes situés sur le tuyau d'aspiration et de refoulement, et évacuer, par les trous appropriés sur le corps de la pompe, le liquide présent dans l'électropompe : faire attention aux caractéristiques du liquide pompé (température et pression). Les éventuels remplacements du réservoir et/ou d'autres composants hydrauliques (tuyaux flexibles, raccords, etc.) doivent être effectués par un expert ; dans tous les cas utiliser les composants totalement égaux aux composants préexistants.

N.B. Avant toute intervention de maintenance et/ou réparation débrancher l'alimentation électrique.

- Cet équipement ne doit pas être utilisé par des enfants ou des personnes handicapées. Seules le personnel professionnel et les personnes formées sont autorisés à utiliser cet équipement
- Garder l'équipement loin de la portée des enfants pour protéger leur sécurité
- Ne pas utiliser lorsque les personnes sont entrain de nager dans les piscines ou les bassins

Mise hors service et/ou démontage

Cela ne nécessite pas de procédure particulière ; il est néanmoins conseillé d'observer les dispositions législatives locales en matière d'élimination, récupération, réutilisation, recyclage des matériaux.

Régulation du pressostat

Tout pressostat est pré-étalonné en usine en fonction du groupe dans lequel il est monté ; pour des éventuels ajustements, une fois identifié le modèle de pressostat, suivre les instructions suivantes en veillant à ce que l'électropompe travaille toujours dans le champs des prestations nominales, indiqué sur la plaque signalétique.

N.B. La régulation des pressions de déclenchement et d'arrêt est possible uniquement avec l'installation sous pression.

- Pressostat monophasé modèles "ITALTECNICA PM/5 - PM/12" - "SQUARE D FSG" - "CONDOR MDR 2/6" :
Retirer le couvercle pour accéder aux écrous de régulation. En agissant sur l'écrou (ou les écrous) d'étalonnage "P" on régule la pression de déclenchement (dite minimum) : une rotation (de chacun pour CONDOR MDR 2/6) dans le sens des aiguilles d'une montre provoque une augmentation de la valeur, et vice-versa pour une rotation dans le sens inverse des aiguilles d'une montre. L'écrou "ΔP" régule quant à lui le différentiel de pression : en le faisant tourner dans le sens des aiguilles d'une montre on augmente le différentiel d'étalonnage et par conséquent, on fixe la pression de déclenchement, ainsi que la valeur de la pression d'arrêt (dite maximum).
- Pressostat triphasé modèle "CONDOR 4S/6"

Retirer le couvercle pour accéder aux écrous/vis de régulation. La vis "P" régule la pression d'arrêt (dite maximum) : une rotation dans le sens des aiguilles d'une montre provoque une augmentation de la valeur, et vice-versa pour une rotation dans le sens inverse des aiguilles d'une montre. La vis "ΔP" régule quant à elle le différentiel de pression : en la faisant tourner dans le sens des aiguilles d'une montre on augmente le différentiel d'étalonnage et par conséquent, on diminue la valeur de la pression de déclenchement (dite minimum).

- Pressostat triphasé modèle "CONDOR 5/5K"
Il s'agit d'un pressostat triphasé auquel est couplé un interrupteur de surcharge du moteur commandé par deux boutons situés sur le couvercle de l'appareil. Ne pas manipuler la vis "I" qui régule l'étalonnage du courant de l'interrupteur de surcharge du moteur : celle-ci est déjà correctement pré-étalonnée en usine. Retirer le couvercle et accéder au volant de régulation. En agissant sur le volant en question on régule la pression d'arrêt "P" (dite maximum) : une rotation dans le sens des aiguilles d'une montre provoque une augmentation de la valeur, et vice-versa pour une rotation dans le sens inverse des aiguilles d'une montre. La régulation du différentiel de pression "ΔP" s'obtient en appuyant sur le volant vers le bas, de manière à ce qu'il se s'accroche à la goupille : en le faisant tourner dans le sens inverse des aiguilles d'une montre on augmente le différentiel d'étalonnage, et on diminue donc la valeur de la pression de déclenchement (dite minimum), et vice-versa si on le tourne dans le sens des aiguilles d'une montre.

Elimination :

En tant que propriétaire d'un appareil électrique ou électronique, la loi (conformément à la directive UE 2002/96/CE du 27 janvier 2003) vous défend d'éliminer ce produit ou ses accessoires électriques/électroniques comme un déchet domestique solide urbain et vous impose au contraire de l'éliminer dans les centres de collecte prévus à cet effet.

On peut éliminer le produit directement du distributeur moyennant l'achat d'un nouveau produit, équivalent à celui que l'on doit éliminer.



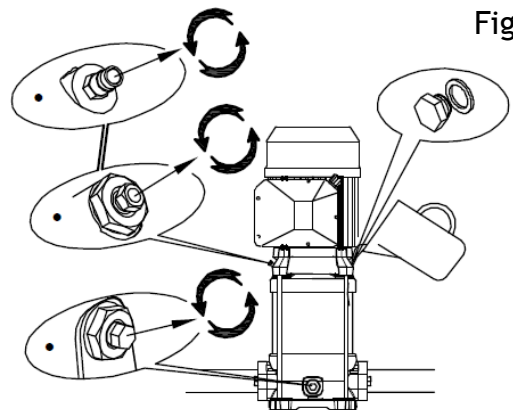
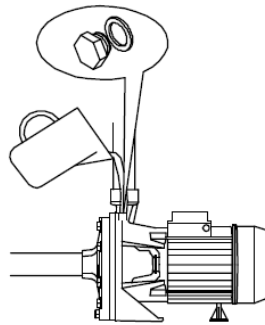
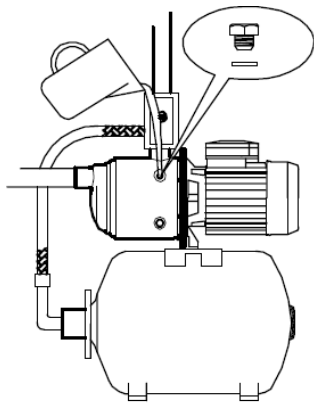


Fig. 1

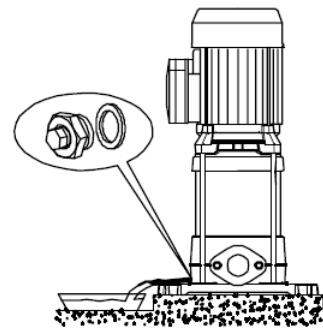
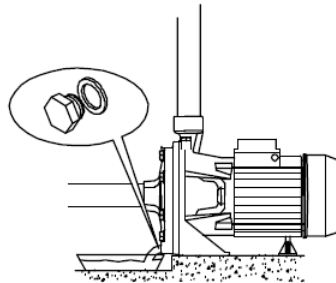
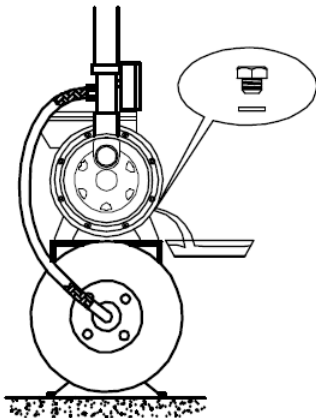


Fig. 2

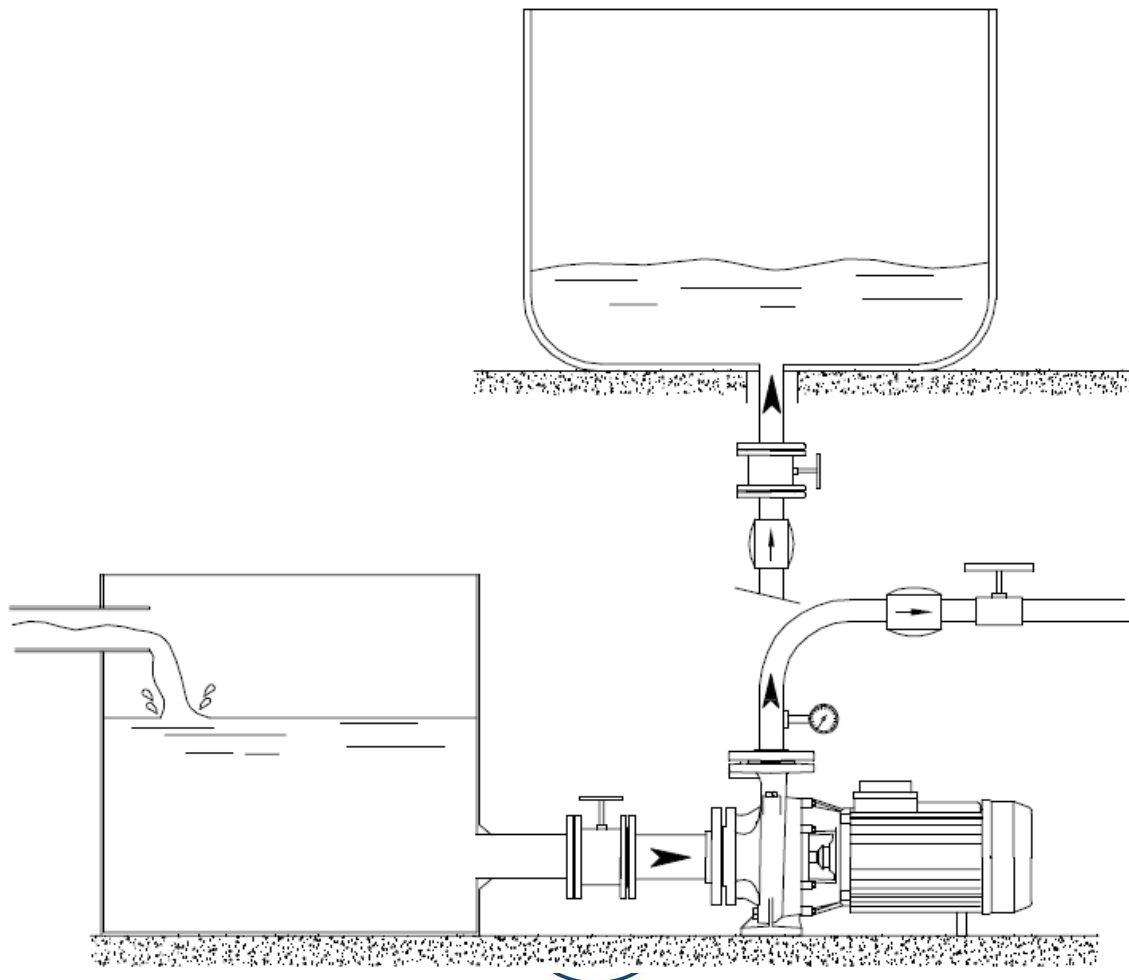


Fig. 3

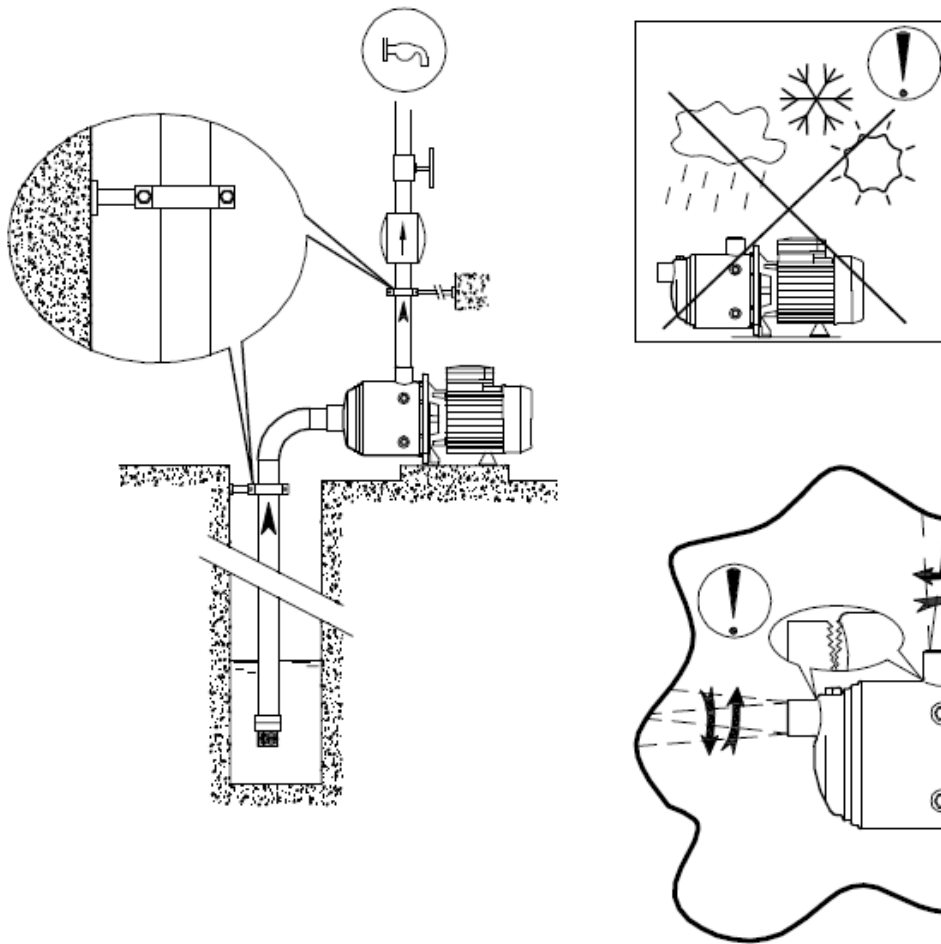


Fig. 4

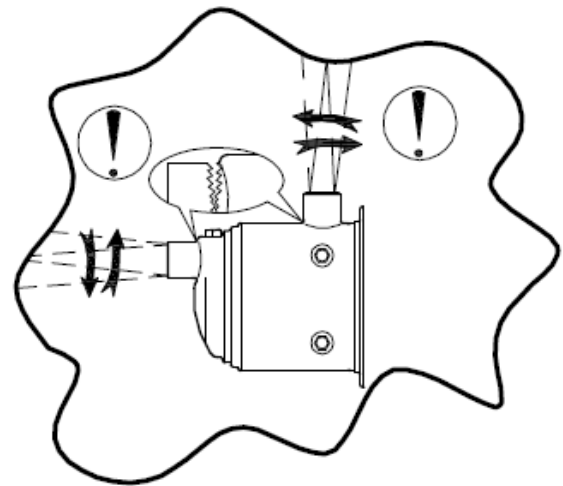
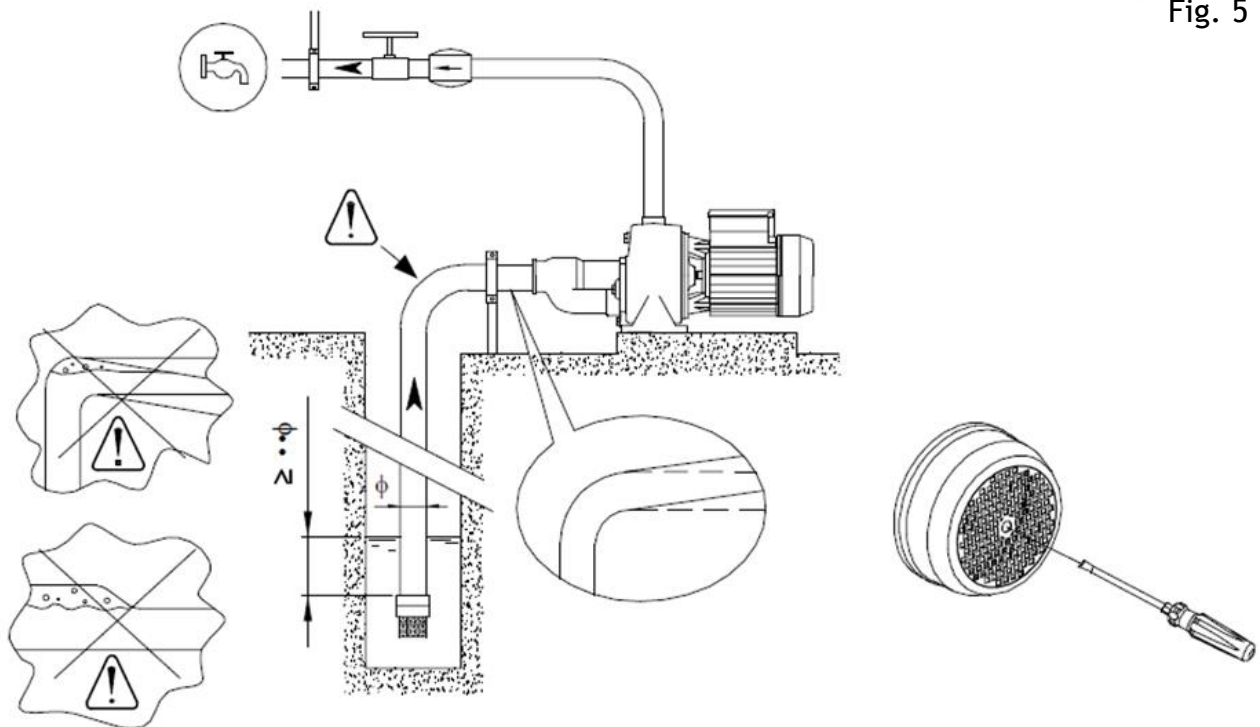
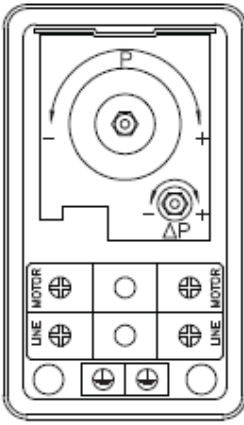
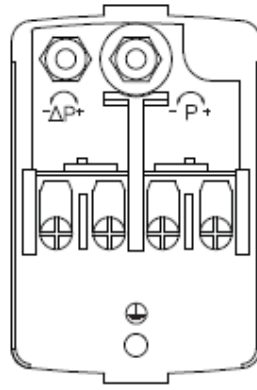


Fig. 5

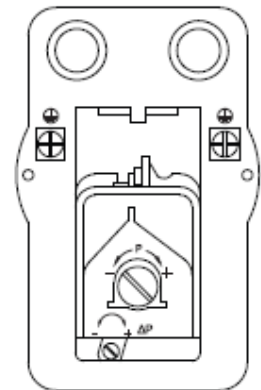




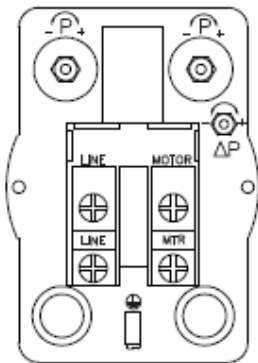
ITALTECNICA



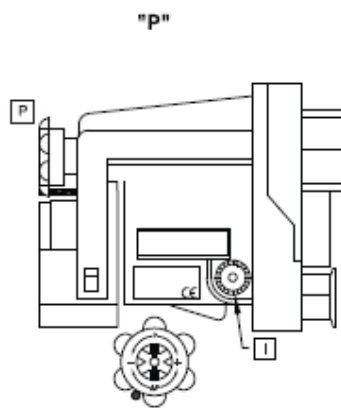
SQUARE D FSG



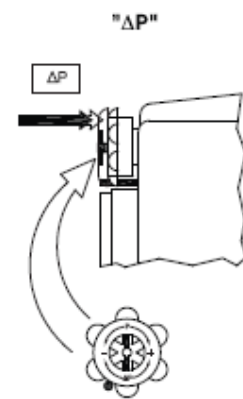
CONDOR MDR 4S/6



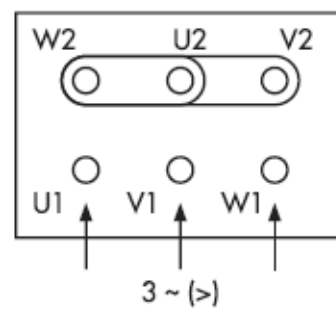
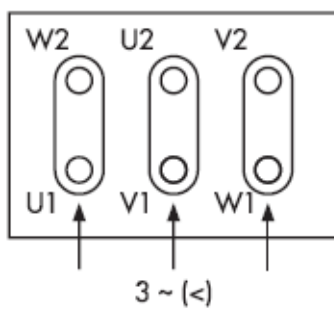
CONDOR MDR 2/6



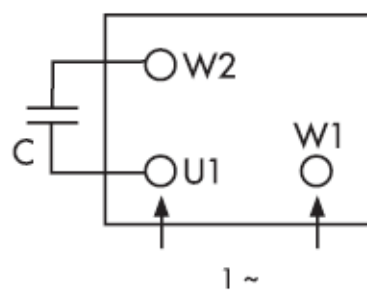
CONDOR MDR 5/5K



TRIFASE - THREE-PHASE



MONOFASE - SINGLE-PHASE



La société RENSON INTERNATIONAL
 Zone d'activité de L' A2 ACTIPOLE
 59554 Raillencourt Saint Olle
 France
 SAS au capital de 1.074.410 Euros
 RCS DOUAI 525 381 604



DECLARATION DE CONFORMITE

Numéro : A120410/CFZ298

Déclare sous sa propre responsabilité que les produits :

Produit	Pompes de surface
Modèle/s	110905 ; 111150 ; 111163 ; 111153 ; 111154 ; 111164 ; 111088 ; 111091 ; 110905 ; 110885 ; 110912 ; 110916 ; 110924 ; 110927 ; 111081 ; 111082 ; 111083 ; 101644 ; 101645 ; 110872 ; 110873 ; 110874 ; 110875 ; 110876 ; 110877 ; 110878 ; 110931 ; 103176 ; 103203 ; 111158 ; 111093 ; 111094 ; 104996 ; 104996 ; 104995 ; 104997 ; 110887 ; 110888 ; 110889 ; 110891 ; 110896 ; 110898 ; 110899 ; 110900 ; 110906 ; 110907 ; 110890 ; 110892 ; 110893 ; 110901 ; 110902 ; 110903 ; 110904 ; 110908 ; 110909 ; 110910 ; 110911 ; 101656 ; 102140 ; 101655 ; 103155 ; 110914 ; 110915 ; 111305 ; 111166 ; 162204 ; 104994 ; 110979 ; 110931 ; 980018 ; 980019 ; 980020 ; 980021 ; 980022 ; 980023 ; 980024 ; 980025 ; 980026 ; 980027 ; 980028 ; 980029 ; 980183 ; 159270 ; 159271 ; 159268
Année	2015

Remarque : ce document a été délivré suite à un examen des données et du dossier technique.
 L'appareil est considéré comme conforme aux exigences des normes ci-dessous, par conséquent,
 répond aux exigences des directives énumérées ci-dessous.

Objet de cette déclaration est conforme aux normes suivantes :

2006/95/EC	DIRECTIVE DU PARLEMENT EUROPEEN ET DU CONSEIL Relative au matériel électrique destiné à être utilisé dans certaines limites de tension
------------	---

NORMES STANDARDS DE SECURITE ENVIRONNEMENTALES : EN 60335-2-41 :2003/A2 :2010, EN 60335-1 : 2002/A15 :2011

Cette déclaration n'est plus valable si les modifications structurales non autorisées par le constructeur sont apportées au produit. Les méthodes de contrôle internes garantissent la conformité des appareils standard aux normes CE déclarées

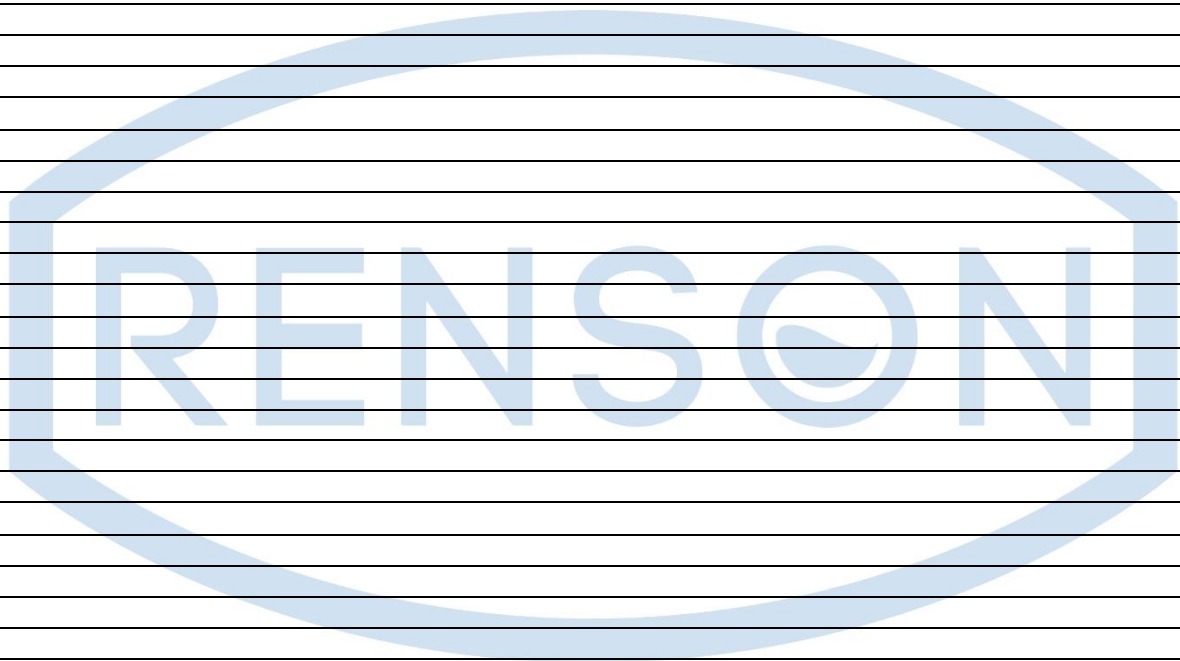


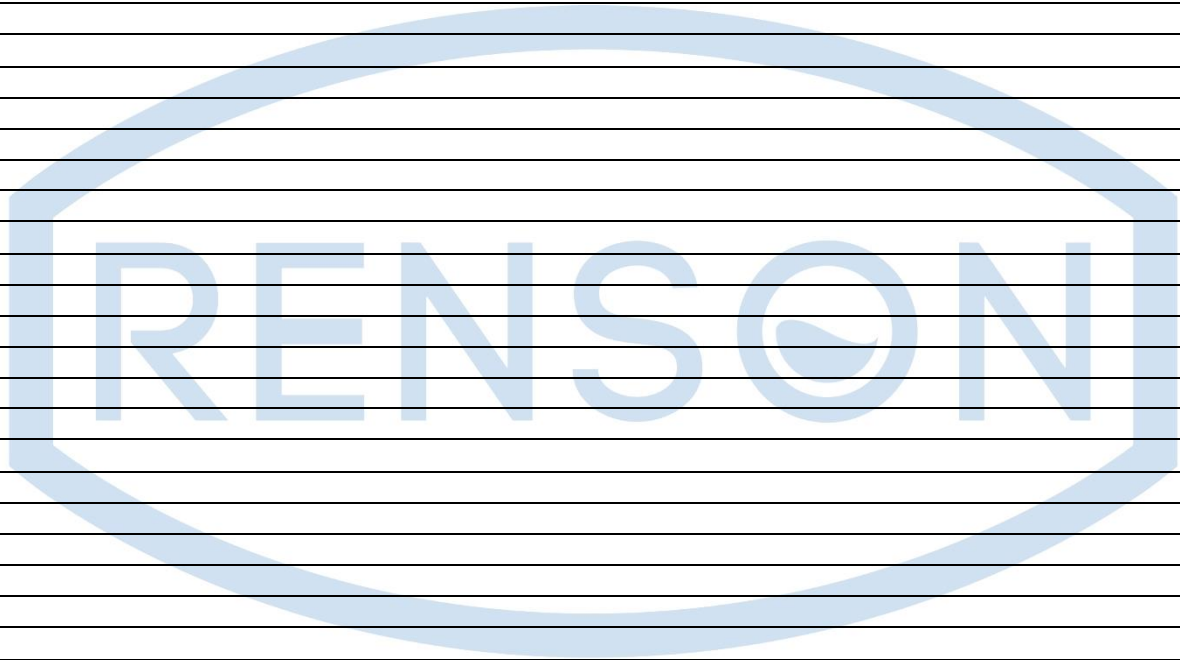
Pour la société RENSON INTERNATIONAL:
 Léopold CHESNEL
 Responsable Production et Supply Chain

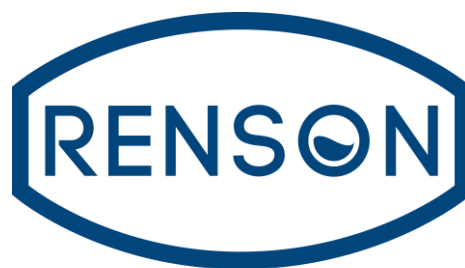
Révision n° 01



Handwritten signature







Élevage

RENSON INTERNATIONAL

ZA de l'A2 ACTIPOLE
59554 RAILLENCOURT-ST-OLLE
France
Tél : 03 27 72 94 94
Fax : 08 05 69 02 90

RENSON ELEVAGE

5 rue Félix Depail
35250 CHEVAIGNE
France
Tél : 02 99 25 39 38
Fax : 02 99 25 39 47

Site internet : <http://www.renson-international.fr>

Révision n° 01

