

PATÈRE - NOIR

REF : 82030



Ref. 82030

Produit : Patère - Noir

Solide : IK08

Dimension : Ø112 x 35 mm

Compatibilité : Spot Rail

Ampérage Max : 10A/250V

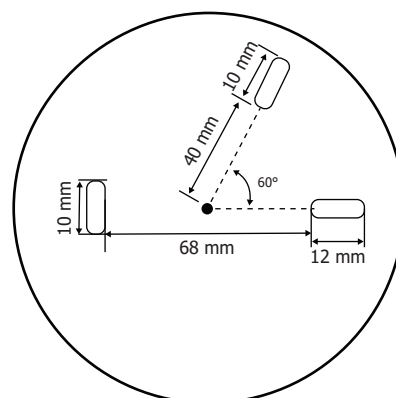
Matériaux utilisés : Aluminium + PC

Emballage : sachet

Poids Net : 106g

EAN : 3701124403742

Schéma de Fixation



PATERE - BLANC

REF : 82020



Ref. 82020

Produit : Patère - Blanc

Solide : IK08

Dimension : Ø112 x 35 mm

Compatibilité : Spot Rail

Ampérage Max : 10A / 250V

Matériaux utilisés : Aluminium + PC

Emballage : sachet

Poids Net : 107g

EAN : 3701124403735

Schéma de Fixation

