

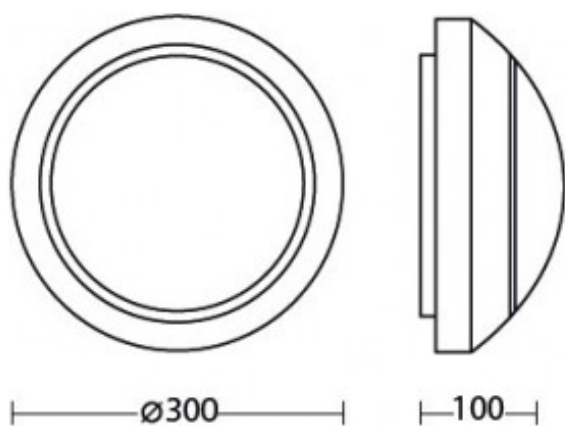
HUBLOTS ÉTANCHES À LED IP66 IK10 SAM HR 300/15W


SAM HR 300/15W

Corps et diffuseur en polycarbonate.

Équipé de LED : puissance 15W, Existe aussi en 20W ou 25W.

Alimentation incorporée.

SAM HR 300


IP	IK	CLASSE	850°C	NORME
66	10	II		CE

CODE	DÉSIGNATION	TEMP. COUL. °K	FLUX LUM. LM
<input type="checkbox"/> 24300002	SAM HR 300/15W BLANC	3000	1150
<input type="checkbox"/> 24300042	SAM HR 300/15W BLANC	4000	1150

