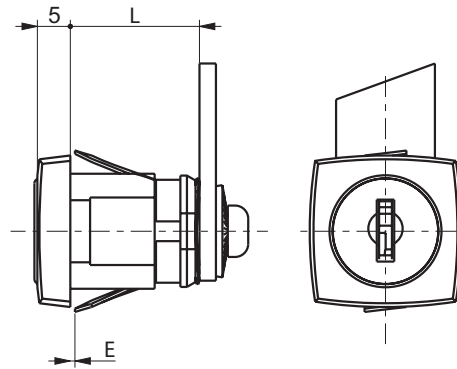
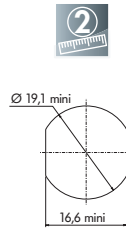


12900**Notes**

REF	L	E	Course	Sens	Sortie de clé	Type de clé	PG possible	Fixation serrure	Type came	Fixation came
12900-01	19,5	0,6 à 1,2	1/2T	D ou G	2	RE	OUI	Autoclipsage	131629	Vis

Informations

Toutes les serrures sont livrées sans came avec circlip de fixation, 1 vis de fixation de came et 2 clés.

Fixation pour épaisseur support supérieur à 1,2mm sur demande option possible E=1,4 à 2mm et E=3,2 à 3,8 mm.

Numéro de clé à préciser : varié, s'entrouvrant, imposé ou varié sur passe général (par défaut les serrures sont fournies en combinaisons variées).

