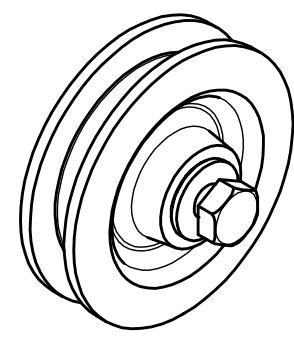
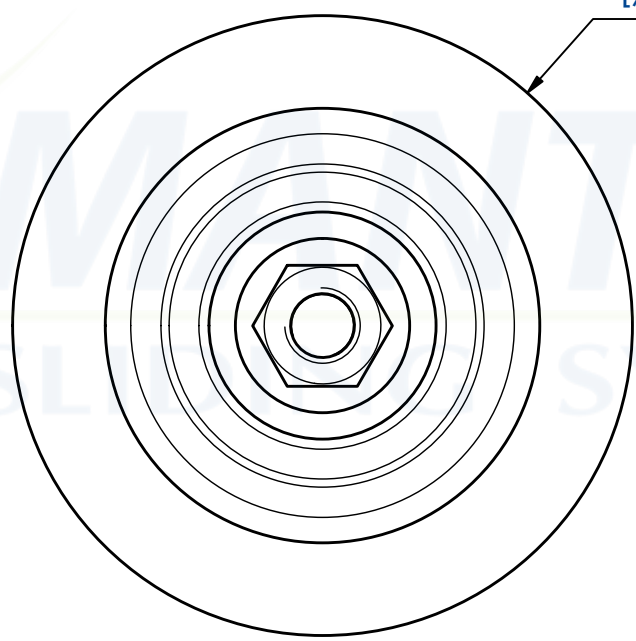
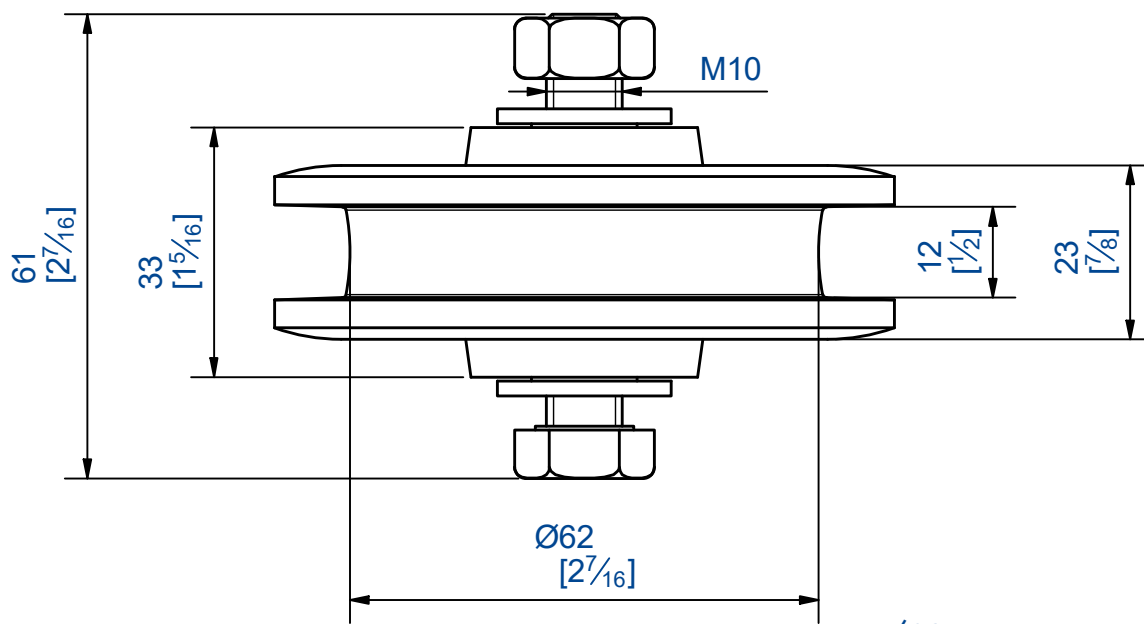


Galet acier Ø82 mm pour montures ROC1A,
ROC2A et SPORT 250A.



Référence
Item Nr: **1002A**

Rail associé : **FER PLAT 50x10**

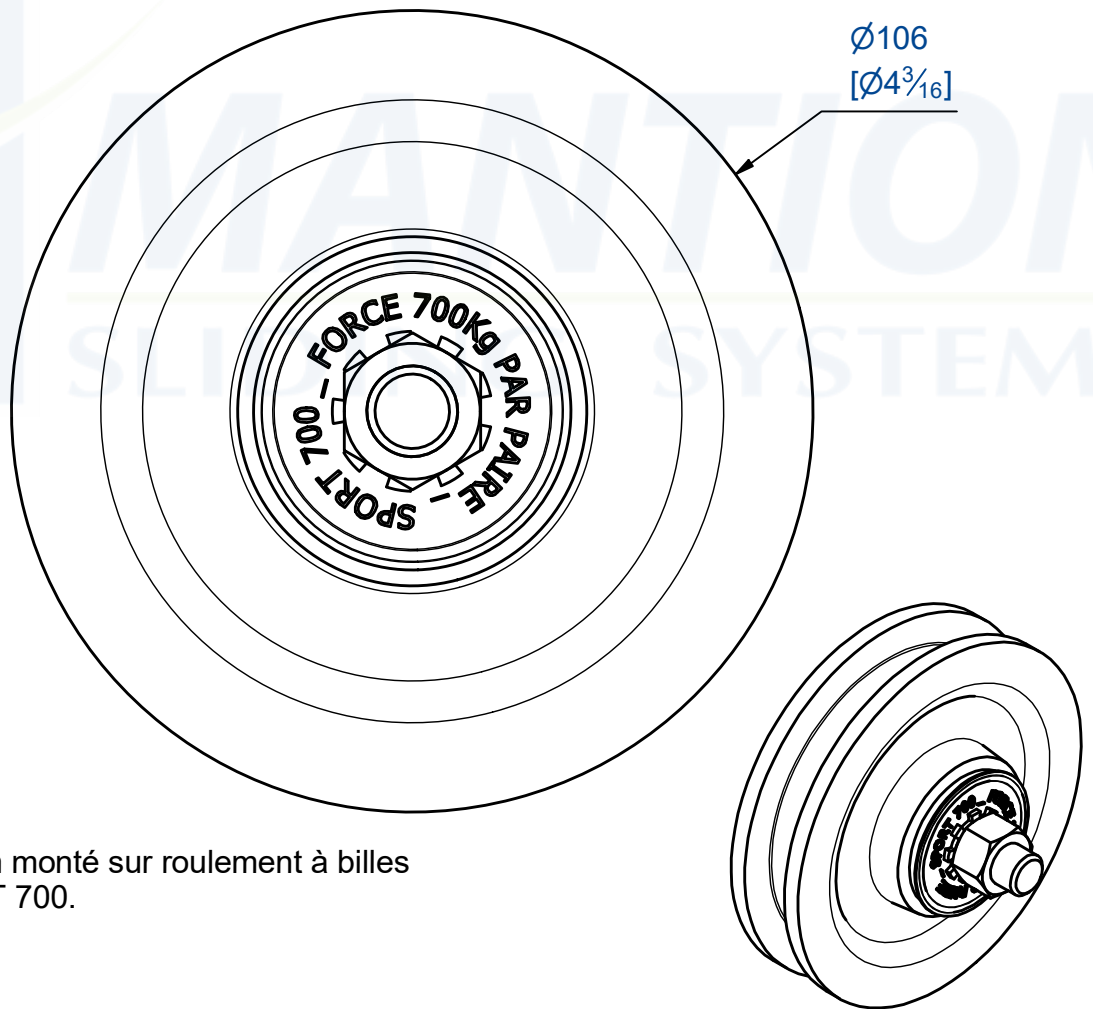
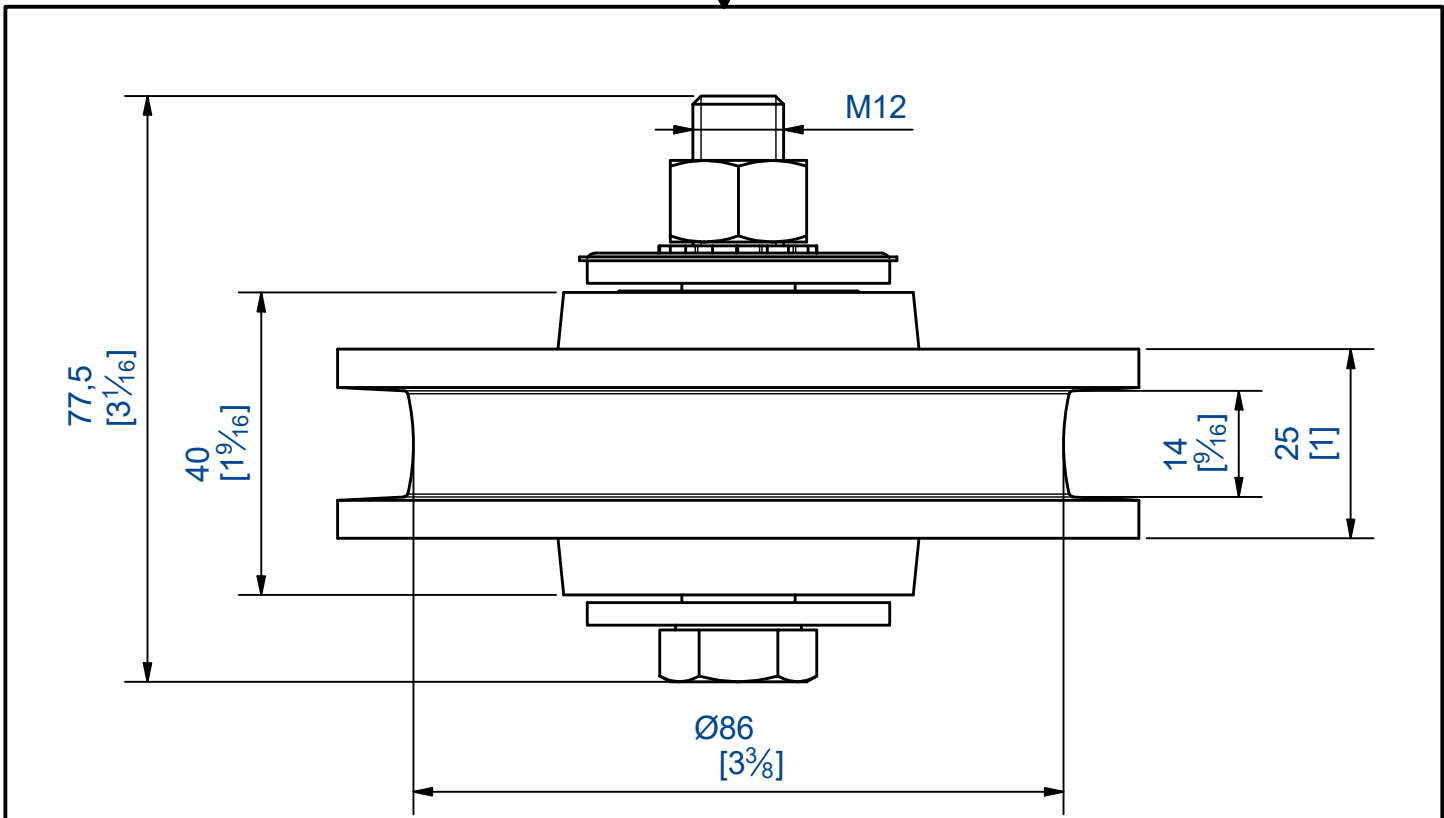


Galet fonte Ø82 mm pour montures ROC1F,
ROC2F et SPORT 250F.



Référence
Item Nr: **1002F**

Rail associé: **FER PLAT 50x10**



Galet fonte $\text{Ø}106$ mm monté sur roulement à billes pour monture SPORT 700.



Référence
Item Nr: **1005**

Rail associé: **FER PLAT 50x12**