

Ramon Soler®

Conjunto monomando de ducha con equipo de ducha K1 con repisa de vidrio de seguridad.

Referencia: **210801K1** Codigo SAP: **21D302409**

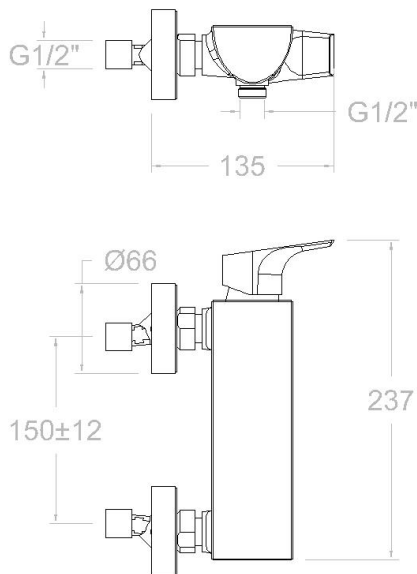
Serie: URBAN CHIC
 Clasificación: BAÑO
 Subclasificación: BAÑERA Y DUCHA
 Acabado: CROMO



Composicion y recambios

- Manecilla : 2100-35 (AAZ302593)
- Cobertor tuerca cartucho : 4980 (252834)
- Tuerca cartucho : TSC358 (AAZ303018)
- Cartucho : 35000-3 (252978)
- Ducha de mano : 4912K1 (99Z302620)
- Soporte de ducha : 3726M (261799)
- Flexo de ducha : 2472C (99Z300775)

Dibujo Técnico



Características técnicas

- Cartucho cerámico Ø35 mm.
- Caudal a 3 bar: 12 l/min en la salida de ducha.
- Resistente al choque térmico y químico antilegionela.
- Garantía de 5 años en grifería y 2 años en complementos.
- Presión de uso entre 1-5 bar. Recomendada 3 bar.
- Resiste presiones estáticas ? 10 bar y golpes de ariete de 25 bar.
- Nivel acústico a 3 bar:
- Prestaciones de confort a nivel de fidelidad, sensibilidad y constancia en la selección de la temperatura.
- Temperatura recomendada de agua caliente 55°C. Temperatura máxima de uso 65°C. Máximo 1h a 90°C.
- Superficie cromada: 15 micras de espesor de níquel, 0.3 micras de cromo.

Ensayos

- Ensayos de estanquidad, caudal, comportamiento mecánico bajo presión, resistencia mecánica, dimensiones, acústica y corrosión, realizados según las exigencias de las Normas Europeas EN 817 y EN 248.



Bath-shower mixer with kit shower K1 and safety glass

Reference: **210801K1** SAP code: **21D302409**

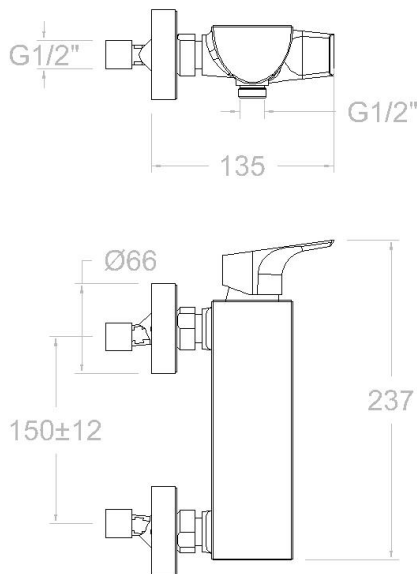
Serie: URBAN CHIC
 Classification: BATH
 Subclassification: BATH AND SHOWER
 Finish: CHROME



Composition and spare parts

- Handle: 2100-35 (AAZ302593)
- Cartridge nut cover: 4980 (252834)
- Cartridge nut: TSC358 (AAZ303018)
- Cartridge: 35000-3 (252978)
- Hand shower: 4912K1 (99Z302620)
- Shower support: 3726M (261799)
- Shower flexible hose: 2472C (99Z300775)

Technical drawing



Technical characteristics

- Ceramic cartridge Ø35 mm.
- Flow rate at 3 bar: 12 l/min through the shower outlet.
- Thermal shock resistant and anti-Legionella chemical.
- Guarantee of 5 year for tapware and 2 years for accessories.
- Use pressure between 1-5 bar. Recommended pressure 3 bar.
- Resists static pressure ? 10 bar and water hammer up to 25 bar.
- 3 bar acoustic level
- Comfort benefits of fidelity, sensibility and constancy in temperature selection.
- Recommended temperature for hot water: 55°C. Maximum temperature of use: 65°C up to 1 hour at 90°C.
- Chromed surface: 15 microns thick of nickel and 0.3 microns thick of chrome.

Tests

- Water tightness, flow rate, mechanical behavior under pressure, mechanical resistance, dimensional, acoustical and corrosion test according to european standards EN 817 and EN 248.



Einhebel-Brausebatterie mit Brauseset K1

Référence: **210801K1** Code SAP: **21D302409**

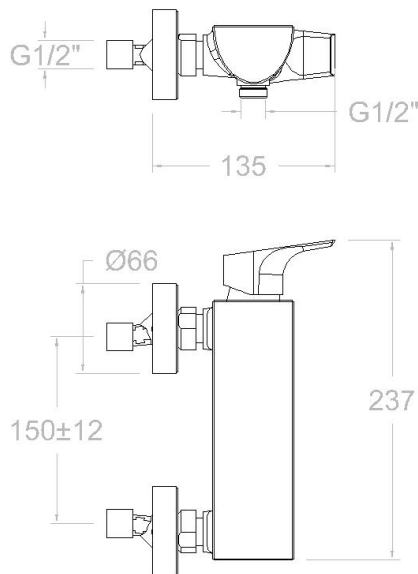
Série: URBAN CHIC
 Classification: SALLE DE BAIN
 Sous-classification: BAIGNOIRE ET DOUCHE
 Fini: CHROME



Composition et pièces de rechange

- Manette: 2100-35 (AAZ302593)
- Écrou de fixation cartouche: 4980 (252834)
- Écrou de cartouche: TSC358 (AAZ303018)
- Cartouche: 35000-3 (252978)
- Douchette à main: 4912K1 (99Z302620)
- Support de douche: 3726M (261799)
- Flexible de douche: 2472C (99Z300775)

Dessin technique



Caractéristiques techniques

- Cartouche céramique Ø35 mm.
- Débit à 3 bar: 12 l/min en sortie de douche.
- Résistant au choc thermique et chimique anti-légionelle.
- Garantie de 5 ans en robinetterie et 2 ans en compléments.
- Pression d'utilisation entre 1-5 bar. Recommandée à 3 bar.
- Résiste pressions statiques ? 10 bar et coups de bélier de 25 bar.
- Niveau acoustique à 3 bar:
- Prestations de confort au niveau de fidélité, sensibilité et contance dans la sélection de la température.
- Température recommandée d'eau chaude 55°C. température maximum d'utilisation 65°C. maximum 1h à 90°C.
- Surface chromée: 15 microns d'épaisseur de nickel, 0.3 microns de chrome.

Essais

- Essais d'étanchéité, débit, comportement mécanique sous pression, résistance mécanique, dimensions, acoustique et corrosion, fait selon les exigences des Normes Européenne EN 817 et EN 248.



Mitigeur douche avec ensemble de douche K1 et verre de sécurité

Referenz: **210801K1** SAP code: **21D302409**

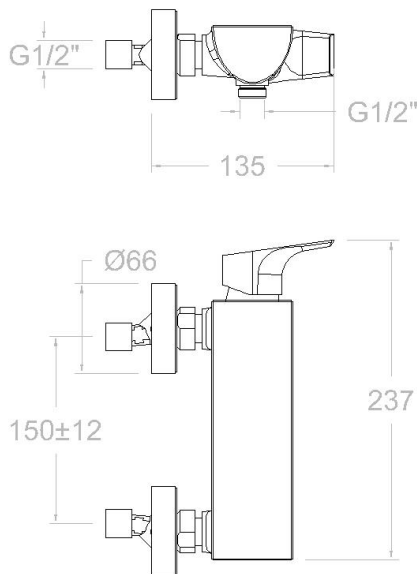
Serie: URBAN CHIC
 Klassifizierung: BADEZIMMER
 Unterklassifizierung: WANNENFÜLL
 UND
 Beendet: BRAUSBATTERIE
 CHROM



Zusammensetzung und ersatzteile

- Hebel: 2100-35 (AAZ302593)
- Kartuschenringblende: 4980 (252834)
- Kartuschenmutter: TSC358 (AAZ303018)
- Kartusche: 35000-3 (252978)
- Handbrause: 4912K1 (99Z302620)
- Wandhalterung für Handbrause: 3726M (261799)
- Brauseschlauch: 2472C (99Z300775)

Technische Zeichnung



Technische eigenschaften

- Keramik-Kartusche $\varnothing 35\text{mm}$.
- Durchfluss bei 3 bar: 12 l/min ausgang Brausebatterie.
- Widerstandsfähigkeit bei Anti-Legionellen Temperaturschock.
- Garantie von 5 Jahre in Armaturen und 2 Jahre in Zubehöre- und Komponenten.
- Benutzungsdruck zwischen 1 bis 5 bar. Optimales Benutzungsdruck bei 3 bar.
- Druckdicht bei Werten ≥ 10 bar und Rückschläge von 25 bar.
- Geräuscherzeugung bei 3 bar:
- Die Komfortleistungen auf Niveau von Treue, Sensibilität und Beständigkeit bei Temperaturen Auswahl.
- Heisswassertemperatur-Empfehlung von 55°C . Maximale Temperatur bei 65°C . Maximal 1 Stunde bei 90°C .
- Zweischichtverchromung: 15 μm Nickel, 0,3 μm Chrom.

Tests

- Dichtungprüfung, Durchflussprüfung, Mechanische Druckprüfung, Widerstandprüfung, Maßprüfung, Geräuscherprüfung, Korrosiverprüfung, gegenüber EN 817 und EN 248.





Industias Ramon Soler, S.A.
Vallespir, 26
Pol.Ind.Fontsanta
08970 Sant Joan Despí
Barcelona - Spain
Tel. (+34) 933 738 001
Fax (+34) 933 737 858
info@rsramonsoler.com

www.ramonsoler.net