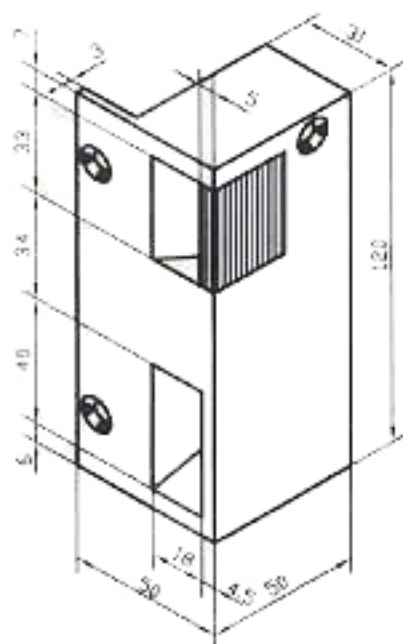


Gâches électriques en bronze

- En applique, double empênage
- Pour serrures verticales



Il faut toujours se plier à l'intérieur.

TIRANT



POUSSANT



MODES DE FONCTIONNEMENT

OPTIONS POSSIBLES

		CONSUMMATION	CONTACT STATIONNAIRE	CONTACT STATIONNAIRE + AUTOCAPTEUR	MICRO-CONTACT DE SIGNALISATION
IMPULSION	12 V ≈	X	≈ 0,7 A	X	
			≡ 1,5 A		
RUPTURE	12 V =	X	≡ 0,5 A		

NOTA : tensions spéciales nous consulter