

DELABIE

MIXFOOT - MONOFOOT

NT 739

Indice C

FR

Mitigeur ou robinet
à commande au pied

EN

Foot-operated
mixer or tap

DE

Schnellschluss-Mischbatterie
oder -Ventil mit Fußbetätigung

PL

Bateria lub zawór
uruchamiany stopą

NL

Mengkraan of kraan
met voetbediening

ES

Válvula mezcladora
o grifo de pedal

PT

Misturadora ou torneira
com comando de pé

**FR**

Purger soigneusement les canalisations
avant la pose et la mise en service du produit.

EN

Thoroughly flush the pipes to remove any impurities
before installing and commissioning the product.

DE

Vor Montage und Inbetriebnahme des Produkts
die Anschlussleitungen regelkonform spülen.

PL

Dokładnie wypłukać instalację przed
montażem i uruchomieniem produktu.

NL

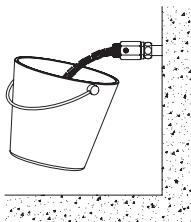
Spoel zorgvuldig de leidingen alvorens
tot installatie of ingebruikname van de kraan over te gaan.

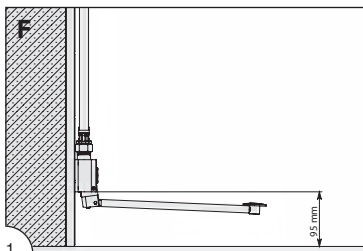
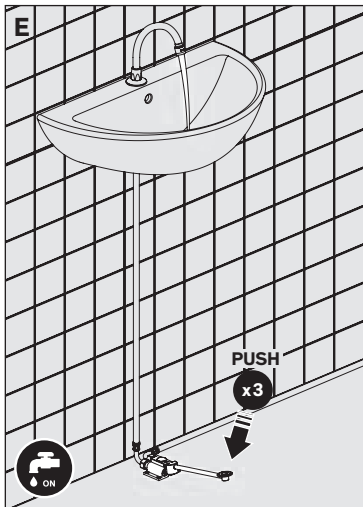
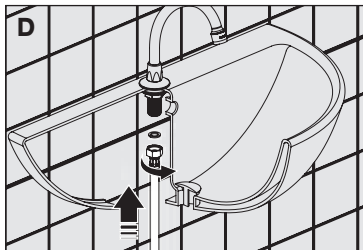
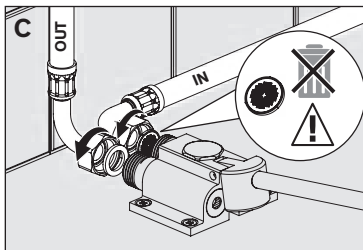
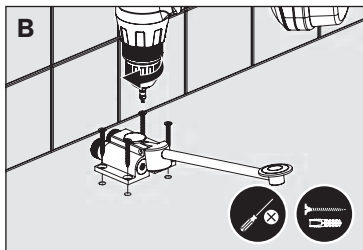
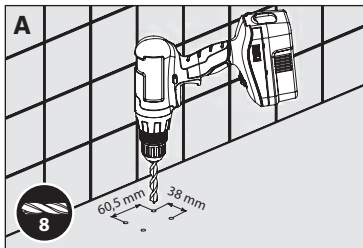
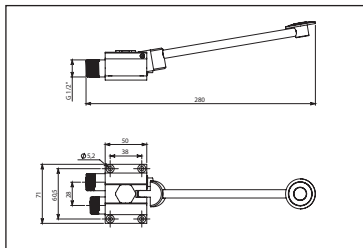
ES

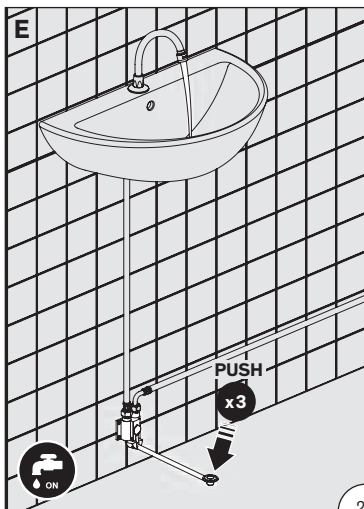
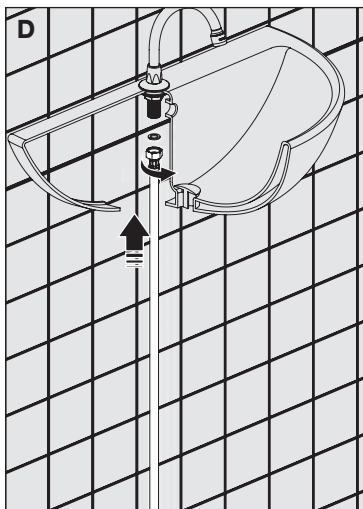
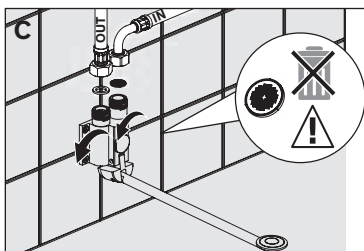
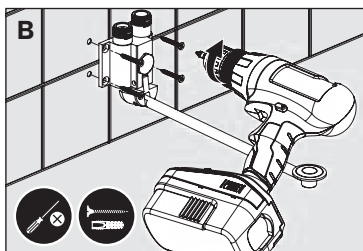
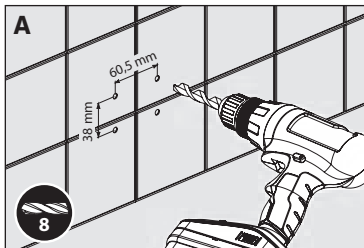
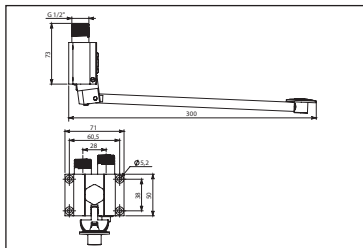
Purgar cuidadosamente las tuberías
antes de la instalación y de la utilización del producto.

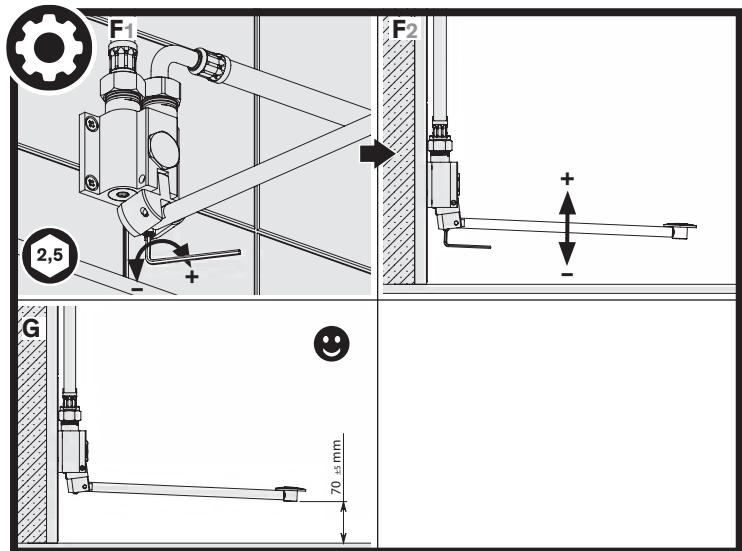
PT

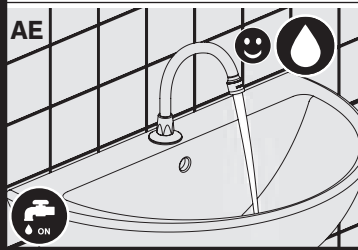
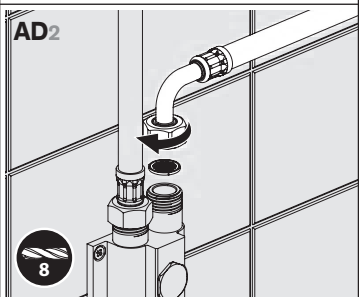
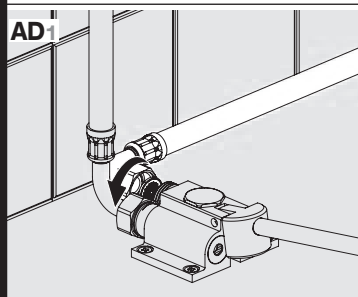
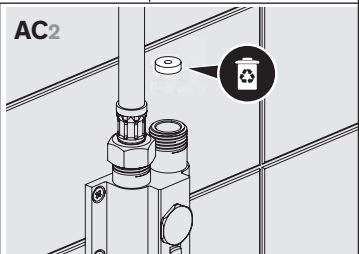
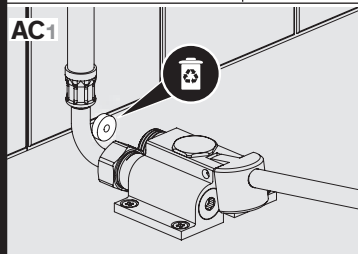
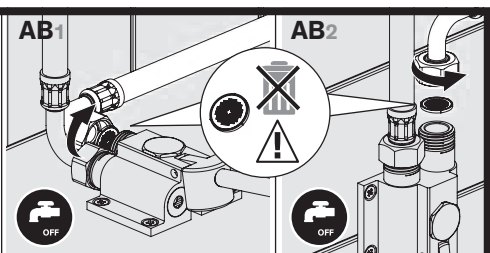
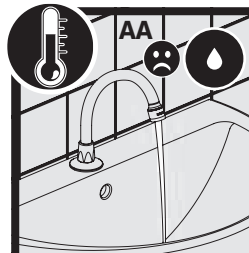
Purgar cuidadosamente as canalizações
antes da instalação e utilização do produto.













BA1



BB

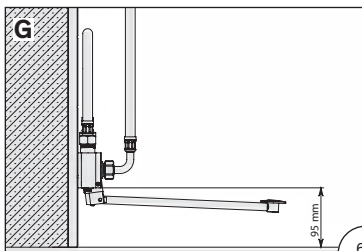
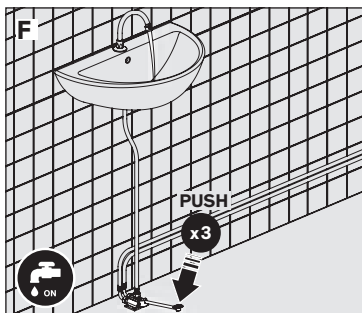
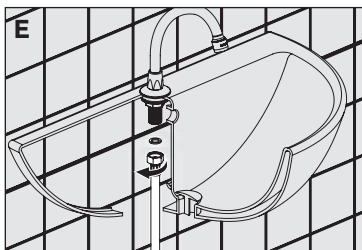
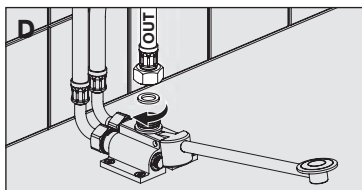
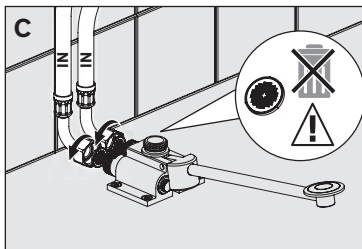
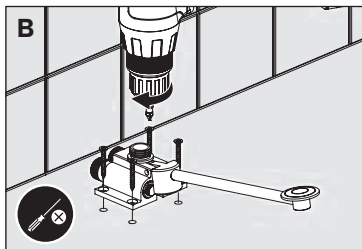
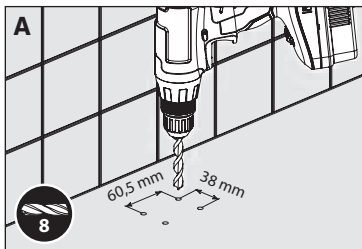
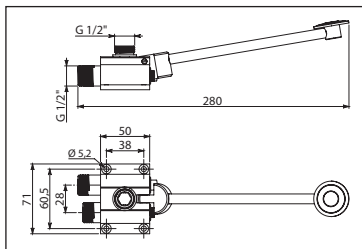


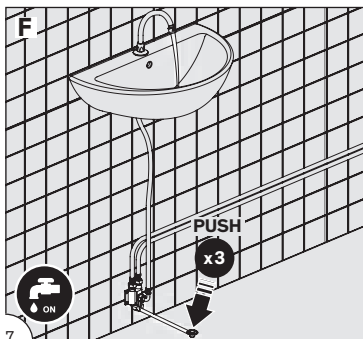
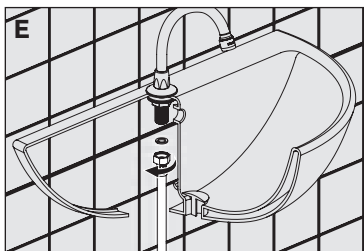
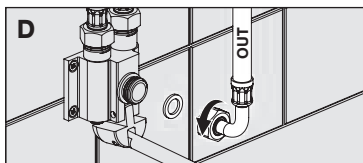
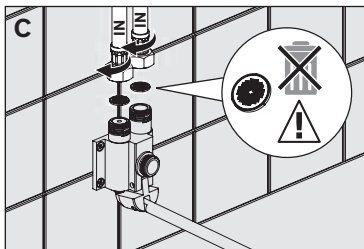
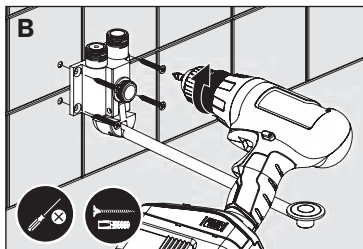
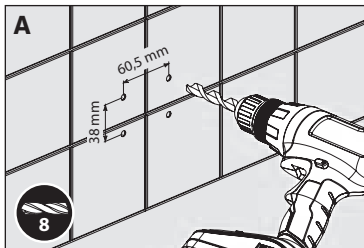
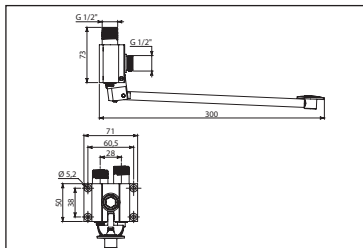
BC2

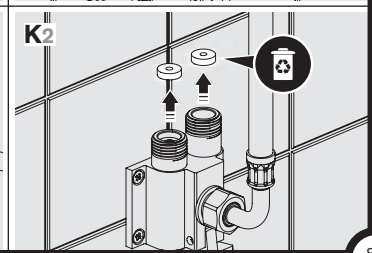
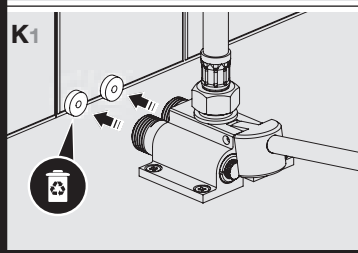
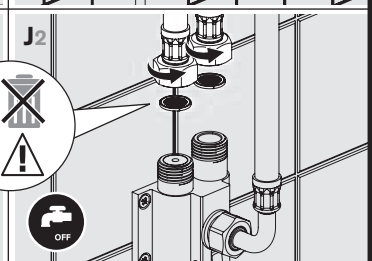
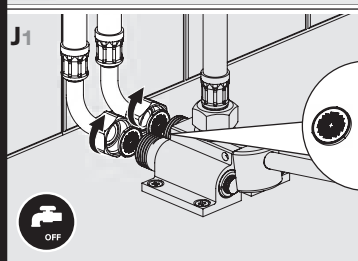
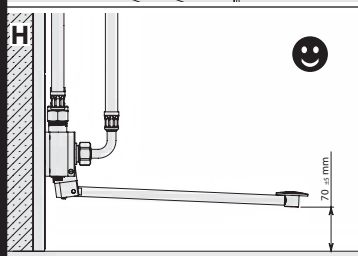
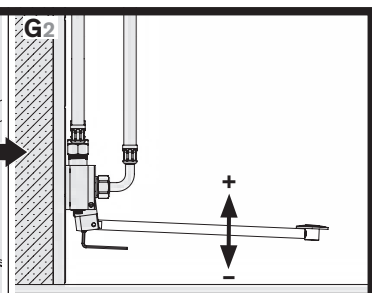
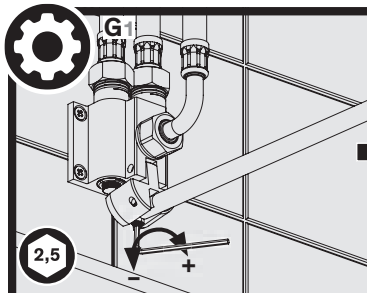
BA2

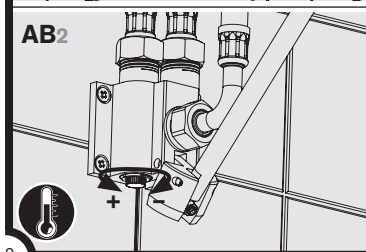
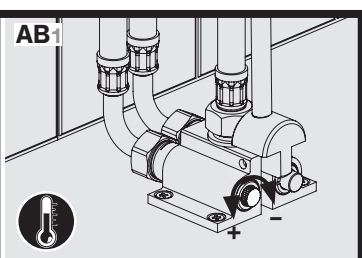
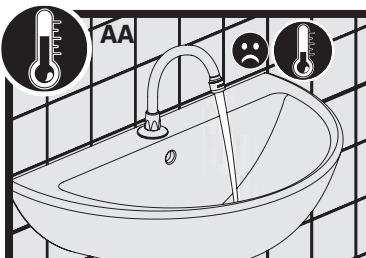
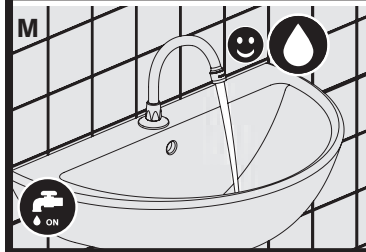
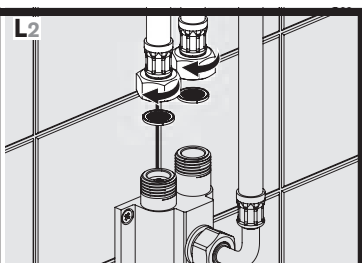
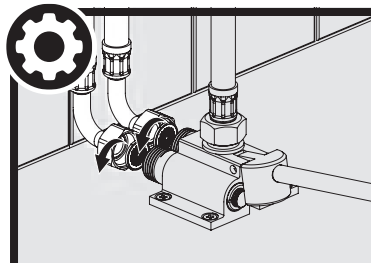


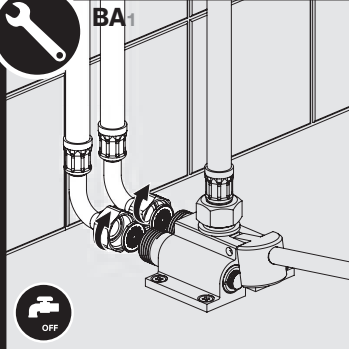
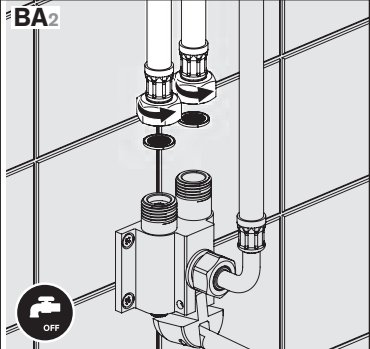
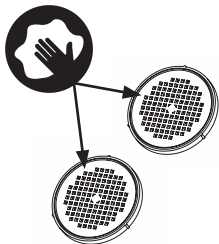
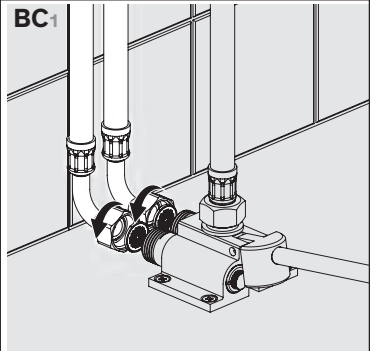
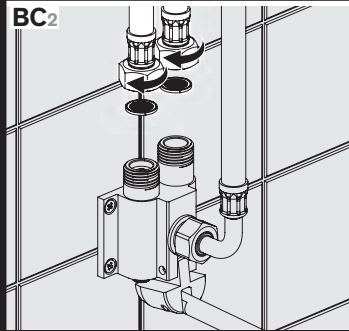
BC1





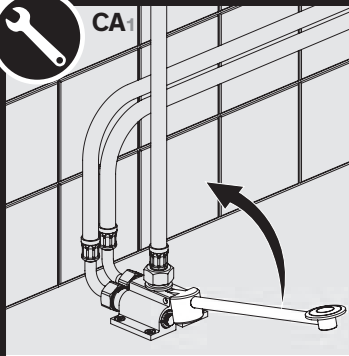




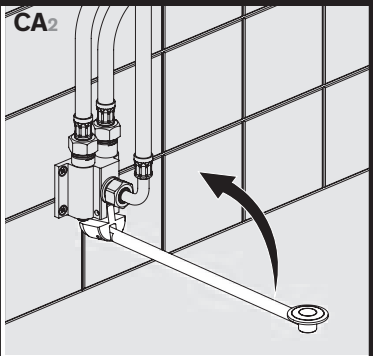
**BA1****BA2****BB****BC1****BC2**



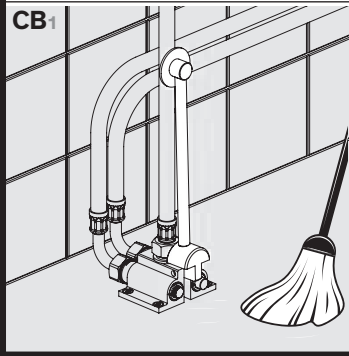
CA₁



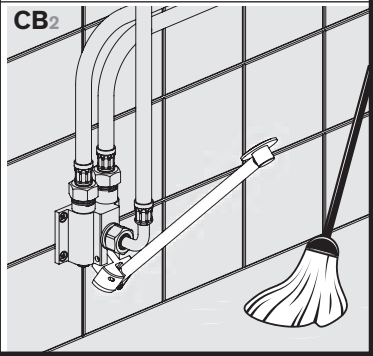
CA₂



CB₁



CB₂



- Commande au pied pour ouverture de l'écoulement. Fermeture instantanée en relâchant la pédale. Pour éviter les risques de coups de bélier à la fermeture, limiter la pression à l'aide d'un réducteur de pression.
- **Mitigeur** : le principe de fonctionnement du mitigeur permet à l'utilisateur de disposer à la sortie du mitigeur soit d'eau froide, soit d'eau mitigée :
- Ouverture de l'eau froide en début de course de la pédale, puis mitigeage progressif par ouverture de l'eau chaude jusqu'en fin de course de la pédale, en butée sur le sol.

INSTALLATION

- Purgez soigneusement les canalisations avant la pose et la mise en service du robinet.
- **Mitigeur** : alimenter en eau froide, et en eau chaude à 60°C maximum (recommandée : 45°C), en équilibrant les pressions ($\Delta P < 1$ bar). Pression d'alimentation : 10 bar maximum (recommandée : 0,5 à 5 bar dynamique).
- **Robinet** : alimenter en eau froide, ou en eau mitigée (37°C).
- Fixer l'appareil au moyen de 4 vis inoxydables en respectant les côtes indiquées.

RAPPEL

- **Nos robinetteries doivent être installées par des installateurs professionnels** en respectant les réglementations en vigueur, les prescriptions des bureaux d'études fluides et les règles de l'art.
- **Respecter le diamètre des tuyauteries** permet d'éviter les coups de bélier ou pertes de pression/débit (voir le tableau de calcul du catalogue et en ligne sur www.delabie.fr).
- **Protéger l'installation** avec des filtres, antibéliers ou réducteurs de pression diminue la fréquence d'entretien (pression conseillée 1 à 5 bar).
- **Poser des vannes d'arrêt** à proximité des robinets facilite l'intervention d'entretien.
- Les canalisations, filtres, clapets antiretour, robinets d'arrêt, de puisage, cartouche et tout appareil sanitaire doivent être vérifiés au moins une fois par an et aussi souvent que nécessaire.

MAINTENANCE

- Des impuretés provenant des canalisations peuvent provoquer des dysfonctionnements :
- **Montage au sol** : Si le phénomène persiste malgré le nettoyage des filtres, commander la pochette de rénovation réf. **753739** et remplacer l'ensemble porte clapet avec joint.
- **Montage mural** : Si le phénomène persiste malgré le nettoyage des filtres, commander la pochette de rénovation réf. **753739** et remplacer l'ensemble piston avec joints toriques.

CHOCs THERMIQUE ET CHIMIQUE

- Ce produit est conçu pour supporter les chocs thermique et chimique dans le cadre des réglementations en vigueur.

ENTRETIEN & NETTOYAGE

- **Nettoyage du chrome, de l'aluminium et de l'Inox** : ne jamais utiliser d'abrasifs ou tout autre produit à base de chlore ou d'acide. Nettoyer à l'eau légèrement savonneuse avec un chiffon ou une éponge.
- **Mise hors gel** : purger les canalisations et actionner plusieurs fois la robinetterie pour la vider de son contenu d'eau. En cas d'exposition prolongée au gel, nous recommandons de démonter les mécanismes et de les stocker à l'abri.

Service Après-Vente :

Tél. : + 33 (0)3 22 60 22 74 - e-mail : sav@delabie.fr

Notice disponible sur : www.delabie.fr