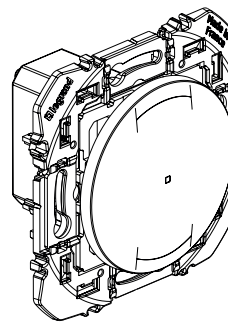


6 000 60A



6 000 66A

1. USAGE

Ces produits permettent la commande et la variation de tous types de lampes.

Peuvent s'associer à un ou plusieurs boutons-poussoirs non lumineux, chaque bouton-poussoir permettant alors les fonctions marche/arrêt/variation.

Allument et éteignent la lumière de façon progressive. Intègrent la fonction mémoire de niveau.

Ils s'utilisent :

- en mode lumineux (témoin)
- en mode mémoire d'état
- en mode leading, trailing suivant la charge.

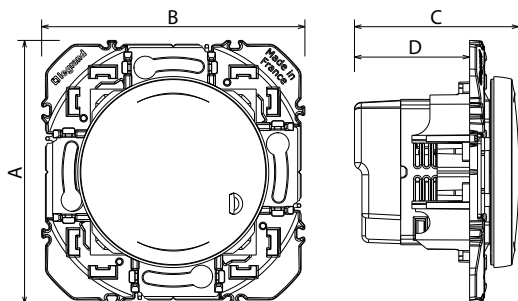
S'installent dans une boîte profondeur 40 mm minimum.

Fixation à vis.

2. GAMME

6 000 60A	Variateur 2 fils sans neutre Livré avec support, doigt et enjoliveur A équiper d'une plaque de finition
6 000 66A	Variateur 3 fils avec neutre Livré avec support, doigt et enjoliveur A équiper d'une plaque de finition

3. DIMENSIONS (mm)



Références	A	B	C	D
6 000 60A	73	73	45,55	32
6 000 66A	73	73	47,3	33,45

4. CONNEXION

Type de bornes : à vis

Capacité des bornes : 2 x 1,5 mm² ou 1 x 2,5 mm²

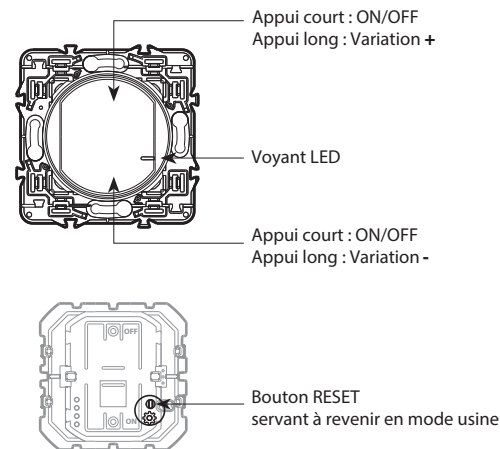
Longueur de dénudage : 8 mm (sans neutre)

7 mm (avec neutre)

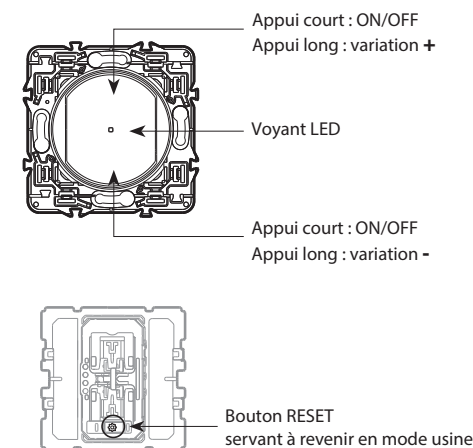
Tournevis plat : 3 mm

5. FONCTIONNEMENT

■ 5.1 Variateurs 2 fils sans neutre



■ 5.2 Variateur 3 fils avec neutre



6. CARACTÉRISTIQUES TECHNIQUES

■ 6.1 Caractéristiques mécaniques

Protection contre les chocs : IK 04

Protection contre les corps solides/liquides :

- _ IP 20 produit monté
- _ IP 40 produit installé complet

■ 6.2 Caractéristiques matières

Boîtier mécanisme : PC

Support : PC + FV + insert acier

Enjoliveur : ABS

Doigts : ABS + PC

Plaque (produit complet) : ABS

Sans halogène

Résistant aux UV

Autoextinguibilité :

850° C/30 s pour les pièces isolantes maintenant en place les parties sous tension.

650° C/30 s pour les autres pièces en matières isolantes.

■ 6.3 Caractéristiques électriques 2 fils sans neutre

Tension : 110-230 V~

Puissance : 125 W

Fréquence : 50/60 Hz

Consommation en veille : 0,3 W

En cas de dysfonctionnement de la charge, il peut être nécessaire d'utiliser le compensateur actif Réf. 0 401 49.

Attention : Fonctionne uniquement avec les ampoules à intensité variable.



■ 6.4 Caractéristiques électriques 3 fils avec neutre

Tension : 110-240 V~

Puissance : 150 W

Fréquence : 50/60 Hz

Consommation en veille : 0,7 W

Attention : Fonctionne uniquement avec les ampoules à intensité variable.



■ 6.5 Caractéristiques climatiques

Température d'utilisation : + 5° C à + 35° C

Température de stockage : 0° C à + 45° C

7. ENTRETIEN

Nettoyage superficiel au chiffon.

8. NORMES ET AGRÉMENTS

Conforme aux normes d'installation et de fabrication.

Voir e. catalogue.