

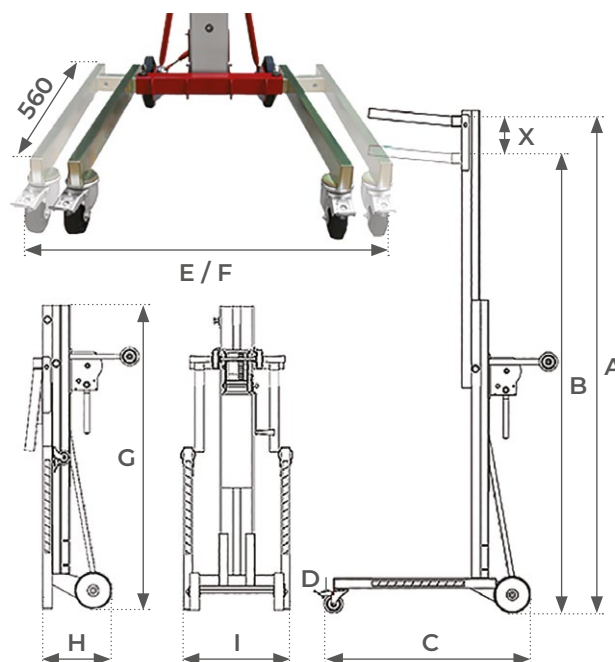
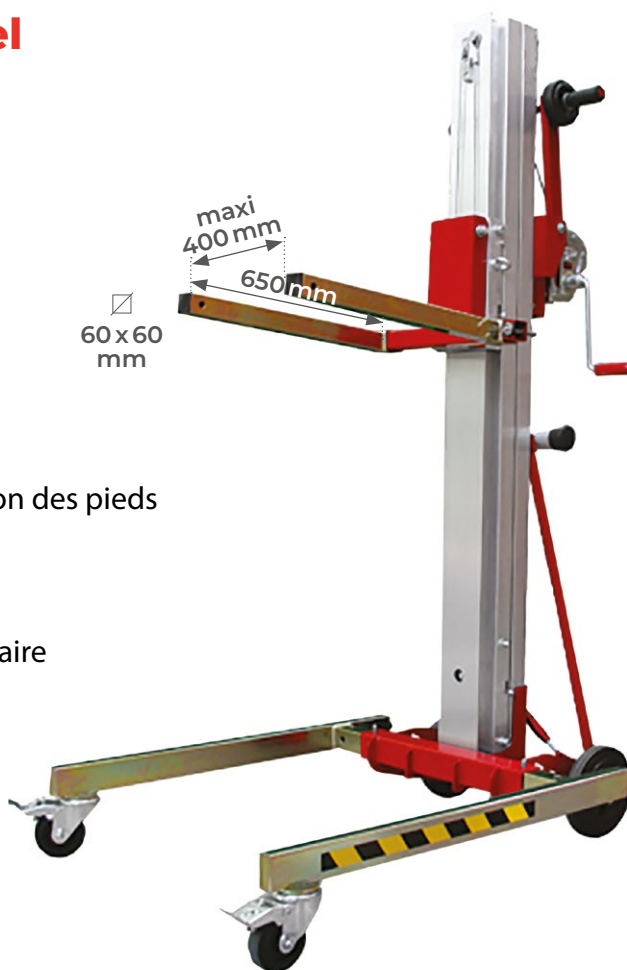
# ME-R2900



## Elévateur positionneur manuel 150 kg

### LES + PRODUITS

- Mise en action en quelques secondes
- Construction compacte très robuste
- Fourches inversables et à largeur réglable
- Deux roues Ø 200 mm pour un transport aisé
- Base pourvue de deux bras stabilisateurs
- Câble de levage anti-torsion en acier à très haute résistance
- Niveau à bulle pour le contrôle parfait de la position des pieds
- Treuil de levage avec frein automatique
- Poulies en acier sur roulement
- Certifications allemandes TÜV - GS - BGV D8
- Conçu pour être transporté dans un véhicule utilitaire
- Hauteur et largeur repliées réduites
- Triple sécurité indépendante avec :
  1. Treuil avec frein automatique
  2. Anti chute automatique
  3. Verrou de sécurité sur chaque mât



Modèle	A	B	C	D	E	F	G	H	I	X	Poids
Capacité en kg à CDG 200 mm	m	m	m	mm	mm	mm	mm	mm	mm	mm	kg
ME-R2900	2,9	2,67	1,07	230	570	750	1770	465	570	230	56,5