

MINOS+



**Système
de fermeture
à freinage
hydraulique**



Domaine d'application

- Portes simple ou double action



Métal



Bois



Verre

Caractéristiques

- Corps en ZAMAK
- Mécanisme à came
- Ouverture et rappel de -180° à $+180^{\circ}$
- Réglages dans les 3 dimensions
- Une plage de réglage de vitesse

Conformité aux normes

- En cours de validation

Les +

- Simple à mettre en œuvre
- Plage de réglage étendue

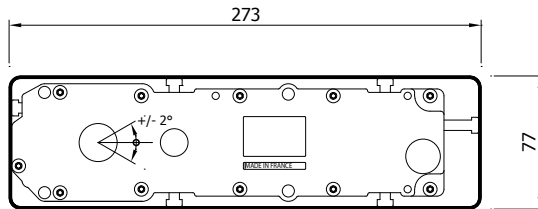
- Marché du remplacement
- Encombrement réduit

> Dimensions

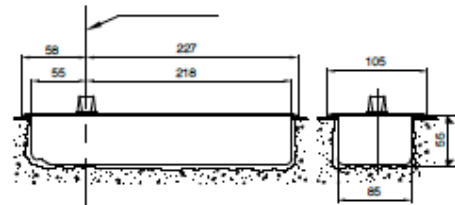
	Hauteur	Longueur	Largeur
Appareil	48 mm	252 mm	68 mm
Boîtier de scellement	55 mm	273 mm	85 mm
Plaque de réglage	8 mm	+/- 3 mm	+/- 5 mm



Réglage de la vitesse de fermeture 180° - 0°



Axe de rotation



> Type de porte compatible :

- Masse maximale : **150 kg**
- Hauteur maximale : **2 400 mm**

Force réglable selon les recommandations suivantes :

Force	Largeur de porte maximum recommandée	Couple maximum à l'ouverture (0-4°)
3	950 mm	28 Nm
4	1 100 mm	49 Nm

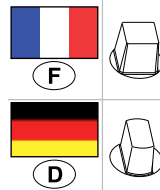
Nota : les performances ci-dessus sont données pour des conditions standards d'utilisation : hors vent et hors vandalisme.

En cas d'utilisation avec des portes particulièrement hautes ou lourdes, d'utilisation au vent ou de montages spéciaux, il est recommandé de choisir un appareil de force supérieure.

> Forces

- 3
- 4

> Axes



> Arrêts porte ouverte

- Sans arrêt
- 90°
- 105°

- Fixation sur le boîtier de scellement
- Compatible JANUS+
- **Plaque standard** : 285 x 105 mm
(Coins prédécoupés pour montage contre dormant droit ou gauche)
- Inox poli
- Inox brossé
- Aspect laiton poli



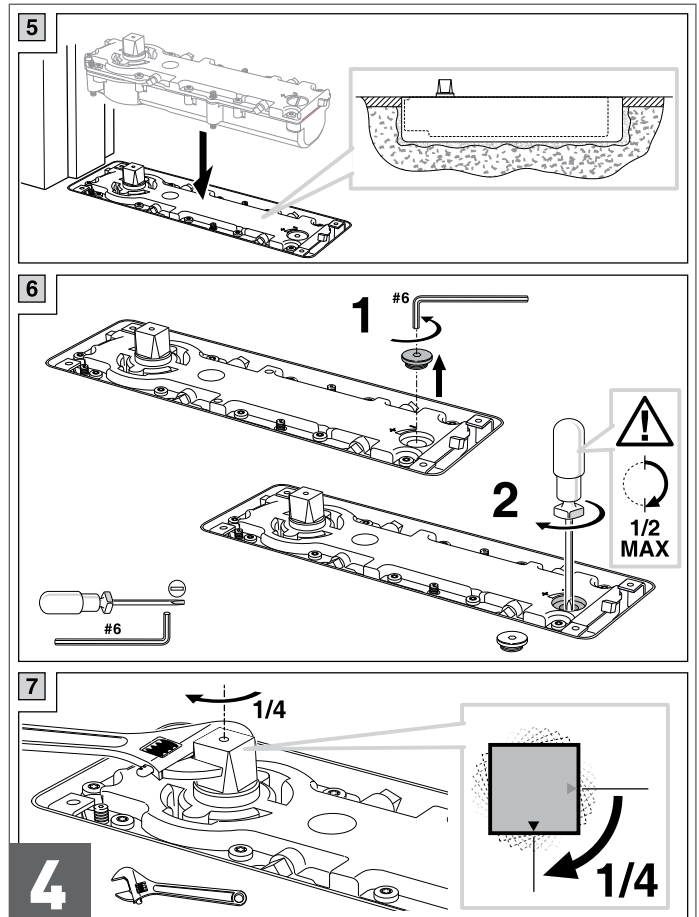
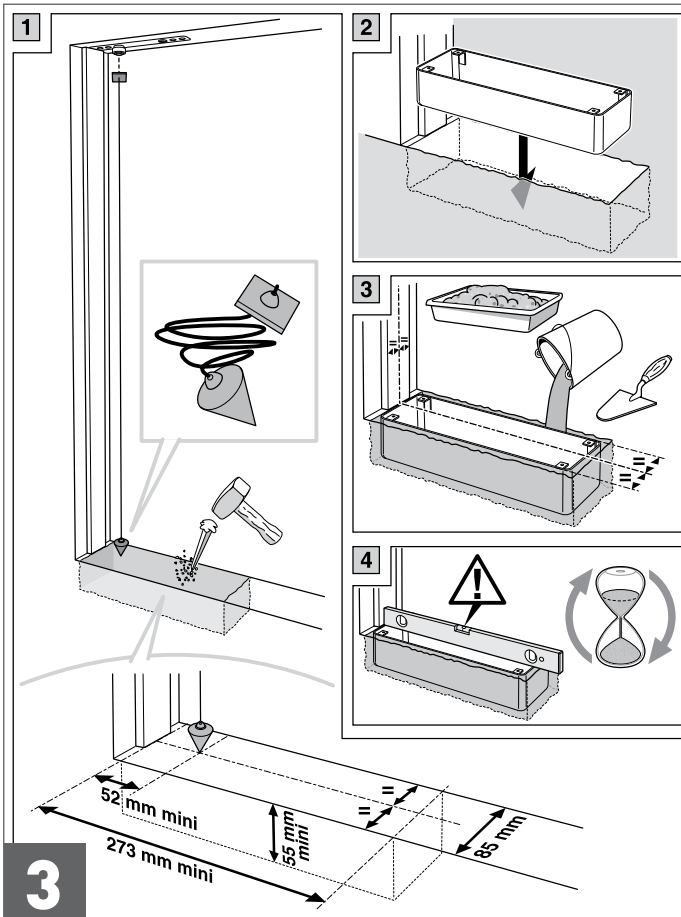
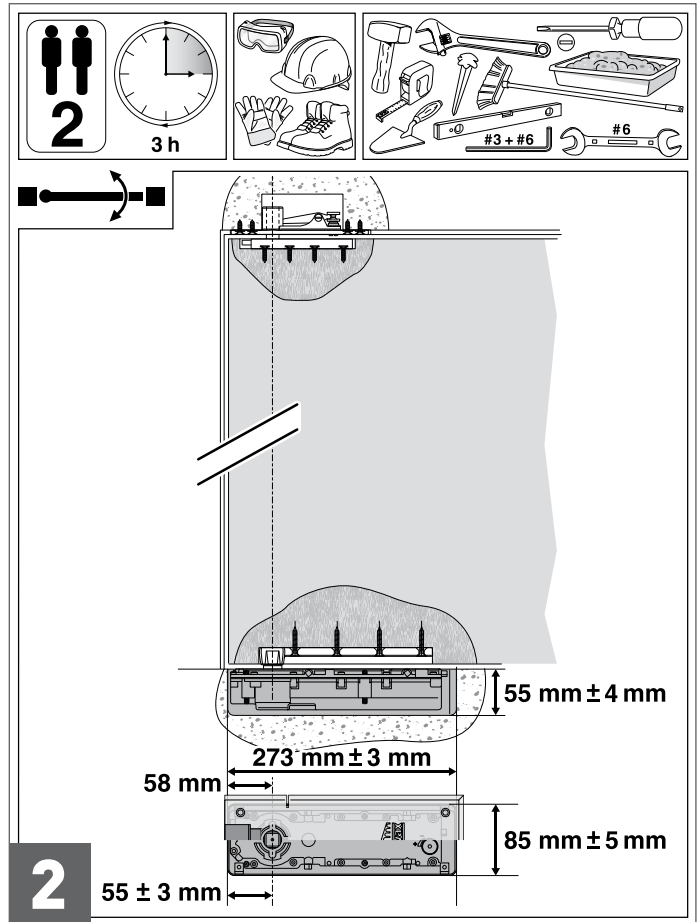
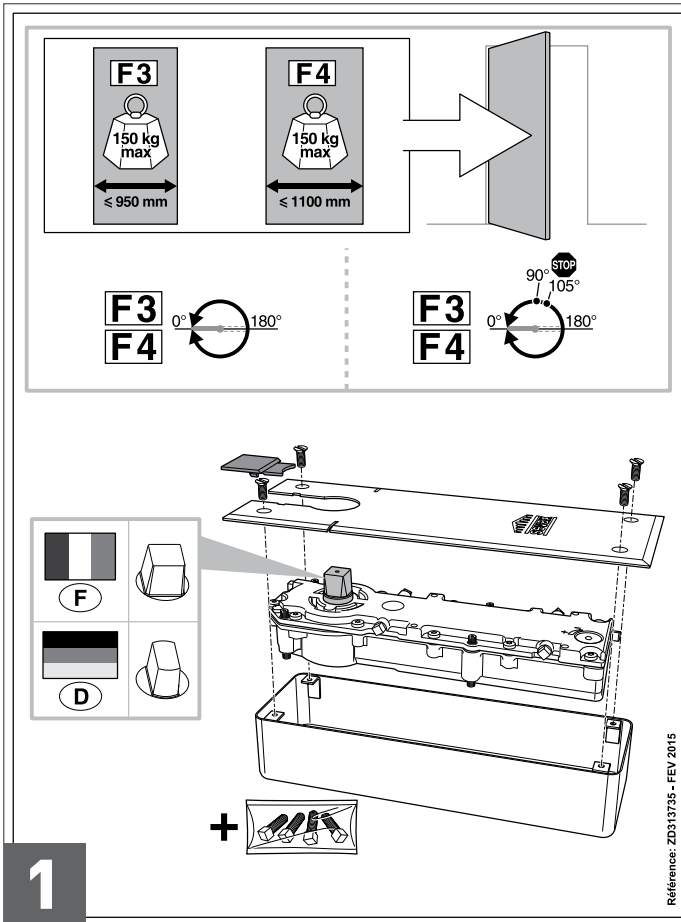
- Kit complet comprenant l'appareil et la plaque de recouvrement
- Gravure laser ou poinçonnage des plaques de recouvrement (à partir de 30 pièces)



Extrait de la notice technique.
Sa version intégrale est accessible
via ce QRCode.

MINOS+

1/1

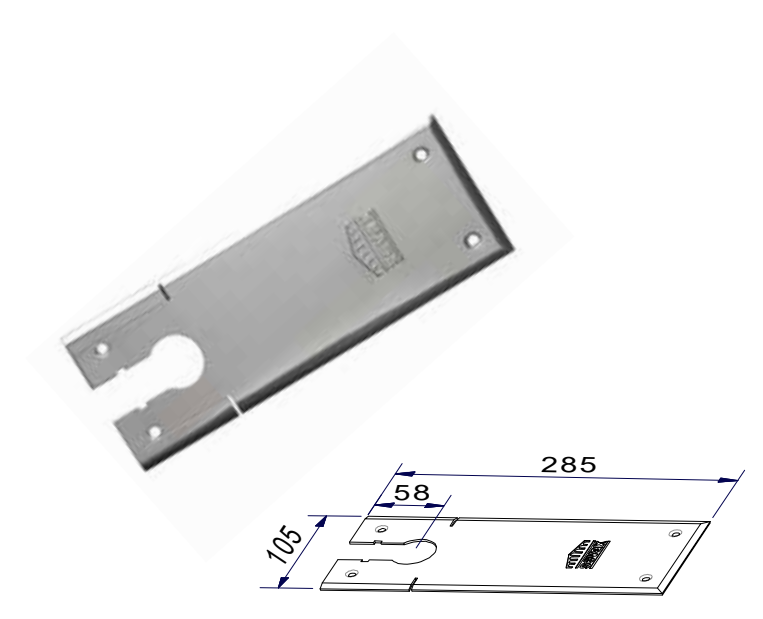


MINOS+

**Systeme
de fermeture
à freinage
hydraulique**

PLAQUES DE RECOUVREMENT STANDARD (285 x 105 mm)

Références

	En acier inox poli	SN313924
	En acier inox brossé	SN313925
	Aspect laiton poli	SN313926