

TUBE LED T8 - PHASE D'UN CÔTÉ / NEUTRE DE L'AUTRE 18W - 1900 LM - 6000K - 1200 MM

REF : 7602



Ref. 7602

Produit : Tube T8

Lumens : 1900 Lm

Puissance absorbée : 18W

Puissance restituée : ≈36W

Température couleur : 6000K

Dimmable : Non

Dimension (L) : 1200 mm

Emballage : Boite

EAN : 3760173772124

UV : pas d'émission d'UV

Infrarouge : pas d'émission d'infrarouge

Tube aux normes alimentaires

Pas de bris de verre - tube filmé

Paramètres Optiques

Efficacité Lumineuse : > 90%

Index Rendu Couleur (IRC) : > 80

Lumens / watt : ≈105,55Lm/w

Paramètres Electriques

*Classification énergétique : F

Tension entrée : 180-265V AC

Fréquence : 50~60Hz

Puissance à l'allumage : > 95%

Température et humidité de travail :

-20 °C- +40 °C/10%-70%

Facteur de puissance = 0,57

Allumage : Immédiat

Angle : 220°

Matériaux utilisés : Verre + PC

Matière de film plastique : PET

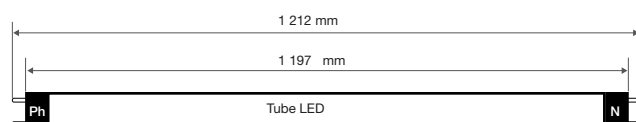
Durée de vie théorique de la LED : 30,000 Heures

ON/OFF > 100 000

Indice de protection IP : IP20

Poids Net : ≈0,205 Kg

Dimensions



Options



Support
double tubes
(ref.76105)



Boitier étanche
sans ballast - 1 Tube
(ref.7590)



Boitier étanche
sans ballast - 2 Tubes
(ref.7592)



Boitier étanche
sans ballast - 1 Tube
(ref.75900)



Boitier étanche
sans ballast - 2 Tubes
(ref.75920)

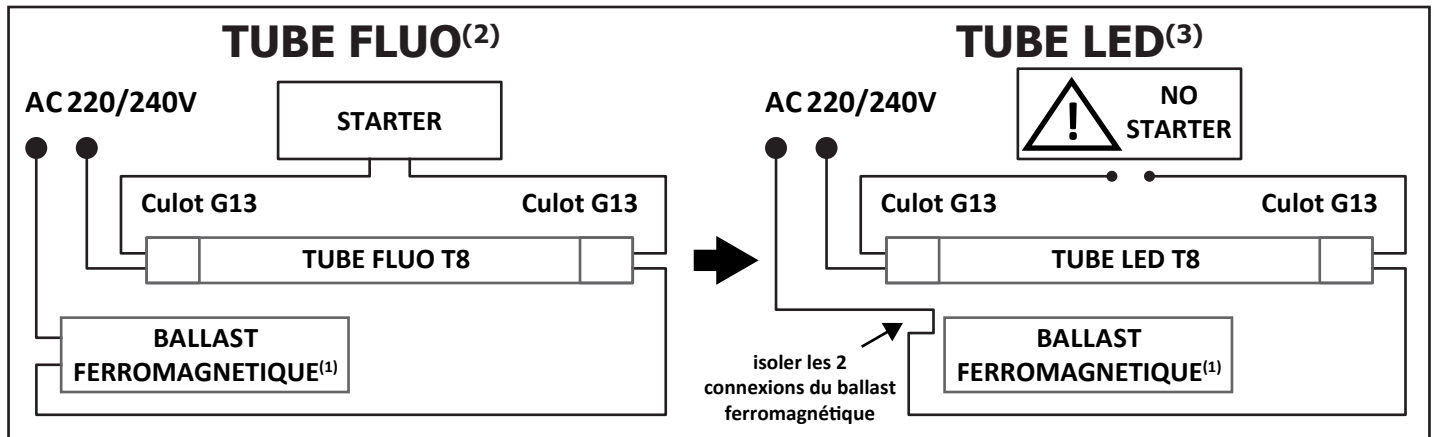
*nouveau classement énergétique conforme à la réglementation en vigueur depuis le 01/09/2021

Les normes internationales fixent la tolérance du flux lumineux et de la charge associée à ± 10 %. La température des couleurs est soumise à une tolérance pouvant aller jusqu'à +/-150° Kelvin par rapport à la valeur nominale

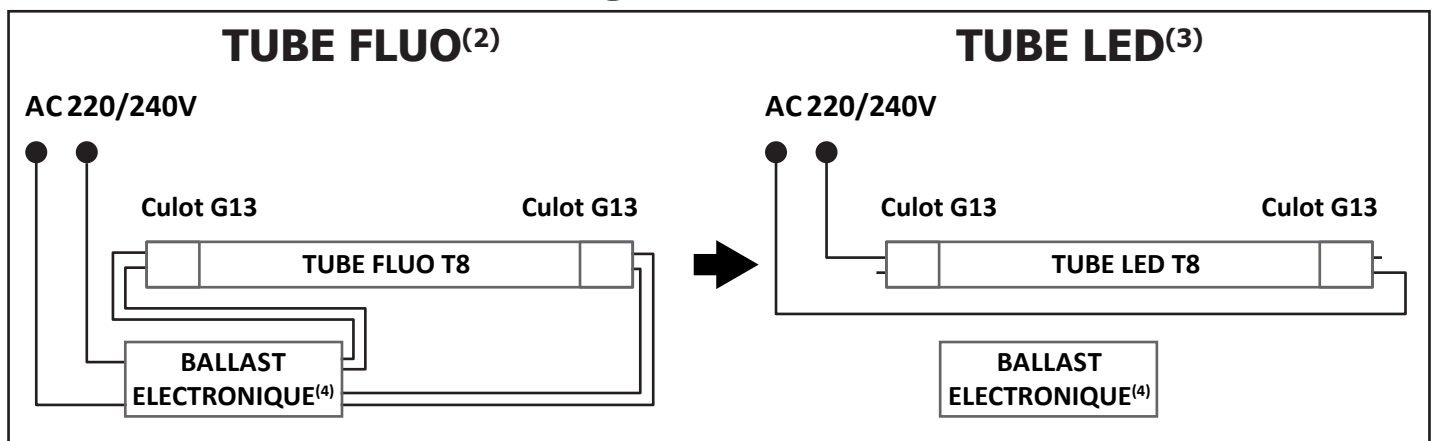
Les produits présentés dans les documents, offres commerciales, catalogues ou fiches techniques sont soumis à modification sans préavis.

Les caractéristiques ne deviennent contractuelles qu'après accord écrit de la direction de MIIDEX LIGHTING.

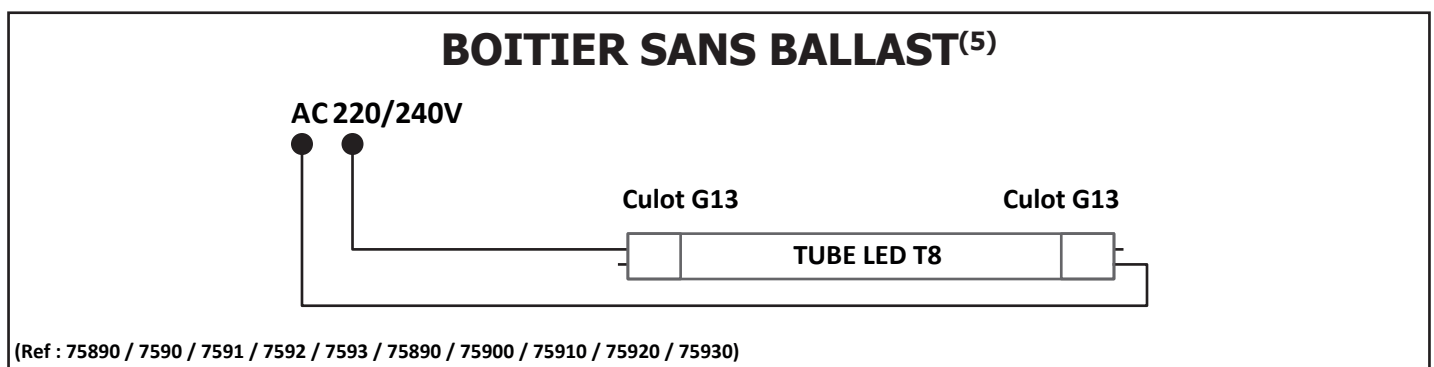
TUBE T8 PHASE UN COTÉ / NEUTRE AUTRE COTÉ* SI BALLAST FERROMAGNETIQUE⁽¹⁾



SI BALLAST ELECTRONIQUE⁽⁴⁾



BOITIER SANS BALLAST⁽⁵⁾



*Tube phase one side - neutral other side / Tubo fase uno lado - neutro otro lado / Tubo fase un lato - neutro altro lato / Rohr Phase eins - neutral andere Seite

(1) If ferromagnetic ballast / Si lastre ferromagnético / Se zavorra ferromagnetica / Wenn ferromagnetisches Vorschaltgerät

(2) Fluorescent tube / Tubo fluorescente / Tubo fluorescente / Leuchtstoffröhre

(3) LED tube / Tubo LED / Tubo led / LED-Röhre

(4) Electronic Ballast / Lastre electrónico / Ballast elettronico / Elektronischer Ballast

(5) Casing without ballast / Carcasa sin lastre / Involucro senza zavorra / Gehäuse ohne Ballast