

STIHL

STIHL BT 131

Gebrauchsanleitung
Notice d'emploi
Handleiding
Istruzioni d'uso



Ⓓ **Gebrauchsanleitung**
1 - 25

Ⓕ **Notice d'emploi**
26 - 52

Ⓖ **Handleiding**
53 - 77

Ⓘ **Istruzioni d'uso**
78 - 101

Inhaltsverzeichnis

Zu dieser Gebrauchsanleitung	2
Sicherheitshinweise und Arbeitstechnik	2
Gerät komplettieren	7
Gaszug einstellen	8
Kraftstoff	8
Kraftstoff einfüllen	9
Bohrerbremse	10
Bohrwerkzeug einsetzen	11
Motor starten / abstellen	11
Betriebshinweise	14
Lösen eines festgeklemmten Bohrwerkzeugs	14
Luftfilter ersetzen	15
Vergaser einstellen	15
Zündkerze	16
Motorlaufverhalten	17
Getriebe schmieren	17
Gerät aufbewahren	18
Wartungs- und Pflegehinweise	19
Verschleiß minimieren und Schäden vermeiden	21
Wichtige Bauteile	22
Technische Daten	23
Reparaturhinweise	24
Entsorgung	24
EU-Konformitätserklärung	24
Anschriften	25

Verehrte Kundin, lieber Kunde,

vielen Dank, dass Sie sich für ein Qualitätserzeugnis der Firma STIHL entschieden haben.

Dieses Produkt wurde mit modernen Fertigungsverfahren und umfangreichen Qualitätssicherungsmaßnahmen hergestellt. Wir sind bemüht alles zu tun, damit Sie mit diesem Gerät zufrieden sind und problemlos damit arbeiten können.

Wenn Sie Fragen zu Ihrem Gerät haben, wenden Sie sich bitte an Ihren Händler oder direkt an unsere Vertriebsgesellschaft.

Ihr



Dr. Nikolas Stihl

STIHL

Diese Gebrauchsanleitung ist urheberrechtlich geschützt. Alle Rechte bleiben vorbehalten, besonders das Recht der Vervielfältigung, Übersetzung und der Verarbeitung mit elektronischen Systemen.

Zu dieser Gebrauchsanleitung

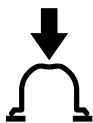
Bildsymbole

Bildsymbole, die auf dem Gerät angebracht sind, sind in dieser Gebrauchsanleitung erklärt.

Abhängig von Gerät und Ausstattung können folgende Bildsymbole am Gerät angebracht sein.



Kraftstofftank; Kraftstoffgemisch aus Benzin und Motoröl



Kraftstoffhandpumpe betätigen



Bohrerbremse

Kennzeichnung von Textabschnitten



WARNUNG

Warnung vor Unfall- und Verletzungsgefahr für Personen sowie vor schwerwiegenden Sachschäden.



HINWEIS

Warnung vor Beschädigung des Gerätes oder einzelner Bauteile.

Technische Weiterentwicklung

STIHL arbeitet ständig an der Weiterentwicklung sämtlicher Maschinen und Geräte; Änderungen des Lieferumfanges in Form, Technik und Ausstattung müssen wir uns deshalb vorbehalten.

Aus Angaben und Abbildungen dieser Gebrauchsanleitung können deshalb keine Ansprüche abgeleitet werden.

Sicherheitshinweise und Arbeitstechnik



Besondere Sicherheitsmaßnahmen sind beim Arbeiten mit diesem Motorgerät nötig, weil mit hohem Drehmoment und teilweise hoher Umdrehungsgeschwindigkeit des Bohrwerkzeugs gearbeitet wird und weil die Bohrwerkzeuge scharfkantig sind.



Die gesamte Gebrauchsanleitung vor der ersten Inbetriebnahme aufmerksam lesen und für späteren Gebrauch sicher aufbewahren. Nichtbeachten der Gebrauchsanleitung kann lebensgefährlich sein.

Länderbezogene

Sicherheitsvorschriften, z. B. von Berufsgenossenschaften, Sozialkassen, Behörden für Arbeitsschutz und andere beachten.

Wer zum ersten Mal mit dem Motorgerät arbeitet: Vom Verkäufer oder von einem anderen Fachkundigen erklären lassen, wie man damit sicher umgeht – oder an einem Fachlehrgang teilnehmen.

Minderjährige dürfen nicht mit dem Motorgerät arbeiten – ausgenommen Jugendliche über 16 Jahre, die unter Aufsicht ausgebildet werden.

Kinder, Tiere und Zuschauer fern halten.

Wird das Motorgerät nicht benutzt, ist es so abzustellen, dass niemand gefährdet wird. Motorgerät vor unbefugtem Zugriff sichern.

Der Benutzer ist verantwortlich für Unfälle oder Gefahren, die gegenüber anderen Personen oder deren Eigentum auftreten.

Motorgerät nur an Personen weitergeben oder ausleihen, die mit diesem Modell und seiner Handhabung vertraut sind – stets die Gebrauchsanleitung mitgeben.

Der Einsatz Schall emittierender Motorgeräte kann durch nationale wie auch örtliche, lokale Vorschriften zeitlich begrenzt sein.

Wer mit dem Motorgerät arbeitet, muss ausgeruht, gesund und in guter Verfassung sein.

Wer sich aus gesundheitlichen Gründen nicht anstrengen darf, sollte seinen Arzt fragen, ob die Arbeit mit einem Motorgerät möglich ist.

Nur Träger von Herzschrittmachern: Die Zündanlage dieses Gerätes erzeugt ein sehr geringes elektromagnetisches Feld. Ein Einfluss auf einzelne Herzschrittmacher-Typen kann nicht völlig ausgeschlossen werden. Zur Vermeidung von gesundheitlichen Risiken empfiehlt STIHL den behandelnden Arzt und den Hersteller des Herzschrittmachers zu befragen.

Nach der Einnahme von Alkohol, Medikamenten, die das Reaktionsvermögen beeinträchtigen oder Drogen darf nicht mit dem Motorgerät gearbeitet werden.

Motorgerät – abhängig von den zugeordneten Bohrwerkzeugen – nur zum Bohren von Erdlöchern und Löchern in Holz oder Eis verwenden. Bohrachse so wählen, dass der Hebel der Bohrerbremse sich während des Bohrens jederzeit am Oberschenkel der Bedienperson abstützen kann.

Für andere Zwecke darf das Motorgerät nicht benutzt werden.

Vor Beginn der Bohrarbeiten sicherstellen, dass sich an den Bohrstellen keine Leitungen (z. B. für Gas, Wasser, Strom) befinden:

- Informationen von örtlichen Versorgungsunternehmen einholen
- im Zweifelsfall das Vorhandensein von Leitungen mit Detektoren oder Probegrabungen prüfen

Nur solche Bohrwerkzeuge oder Zubehöre anbauen, die von STIHL für dieses Motorgerät zugelassen sind oder technisch gleichartige Teile. Bei Fragen dazu an einen Fachhändler wenden.

Nur hochwertige Werkzeuge oder Zubehöre verwenden. Ansonsten kann die Gefahr von Unfällen oder Schäden am Motorgerät bestehen.

STIHL empfiehlt STIHL Original-Werkzeuge und Zubehör zu verwenden. Diese sind in ihren Eigenschaften optimal auf das Produkt und die Anforderungen des Benutzers abgestimmt.

Keine Änderungen am Gerät vornehmen – die Sicherheit kann dadurch gefährdet werden. Für Personen- und Sachschäden, die bei der Verwendung nicht zugelassener Anbaugeräte auftreten, schließt STIHL jede Haftung aus.

Zur Reinigung des Gerätes keine Hochdruckreiniger verwenden. Der harte Wasserstrahl kann Teile des Gerätes beschädigen.

Bekleidung und Ausrüstung

Vorschriftsmäßige Bekleidung und Ausrüstung tragen.



Die Kleidung muss zweckmäßig sein und darf nicht behindern. Eng anliegende Kleidung – Kombianzug, kein Arbeitsmantel.

Keine Kleidung tragen, die sich in Holz, Gestrüpp oder sich bewegenden Teilen des Gerätes verfangen kann. Auch keinen Schal, keine Krawatte und keinen Schmuck.



Lange Haare so zusammenbinden und so sichern, dass sie sich oberhalb der Schultern befinden.



Feste Schuhe mit griffiger, rutschfester Sohle tragen.



WARNUNG



Um die Gefahr von Augenverletzungen zu reduzieren enganliegende Schutzbrille nach Norm EN 166 tragen. Auf richtigen Sitz der Schutzbrille achten.

"Persönlichen" Schallschutz tragen – z. B. Gehörschutzkapseln.

Schutzhelm tragen bei Gefahr von herabfallenden Gegenständen.



Robuste Arbeitshandschuhe aus widerstandsfähigem Material tragen (z. B. Leder).

STIHL bietet ein umfangreiches Programm an persönlicher Schutzausstattung an.

Motorgerät transportieren

Immer Motor abstellen.

Für Transporte über längere Strecken Bohrwerkzeug abbauen und Gerät am Griffrahmen tragen – heiße Maschinenteile (z. B. Getriebe) weg vom Körper – **Verbrennungsgefahr!**

In Fahrzeugen: Motorgerät gegen Umkippen, Beschädigung und Auslaufen von Kraftstoff sichern.

Tanken



Benzin ist extrem leicht entzündlich – von offenem Feuer Abstand halten – keinen Kraftstoff verschütten – nicht rauchen.

Vor dem Tanken **Motor abstellen**.

Nicht tanken, solange der Motor noch heiß ist – Kraftstoff kann überlaufen – **Brandgefahr!**

Tankverschluss vorsichtig öffnen, damit bestehender Überdruck sich langsam abbauen kann und kein Kraftstoff herausspritzt.

Tanken nur an gut belüfteten Orten. Wurde Kraftstoff verschüttet, Motorgerät sofort säubern – keinen Kraftstoff an die Kleidung kommen lassen, sonst sofort wechseln.



Nach dem Tanken Schraub-Tankverschluss so fest wie möglich anziehen.

Dadurch wird das Risiko verringert, dass sich der Tankverschluss durch die Vibration des Motors löst und Kraftstoff austritt.



Auf Undichtigkeiten achten! Wenn Kraftstoff ausläuft, Motor nicht starten – **Lebensgefahr durch Verbrennungen!**

Vor dem Starten

Motorgerät auf betriebssicheren Zustand prüfen – entsprechende Kapitel in der Gebrauchsanleitung beachten:

- Kraftstoffsystem auf Dichtheit prüfen, besonders die sichtbaren Teile wie z. B. Tankverschluss, Schlauchverbindungen, Kraftstoffhandpumpe (nur bei Motorgeräten mit

Kraftstoffhandpumpe). Bei Undichtigkeiten oder Beschädigung Motor nicht starten – **Brandgefahr!** Gerät vor Inbetriebnahme durch Fachhändler instand setzen lassen

- der Stoptaster muss sich leicht drücken lassen
- funktionstüchtige Bohrerbremse
- Startklappenhebel, Gashebelsperre und Gashebel müssen leichtgängig sein – der Gashebel muss von selbst in die Leerlaufstellung zurückfedern. Aus den Positionen **I** und **II** des Startklappenhebels muss dieser beim gleichzeitigen Drücken von Gashebelsperre und Gashebel in die Betriebsstellung **I** zurückfedern
- Festsitz des Zündleistungssteckers prüfen – bei lose sitzendem Stecker können Funken entstehen, die austretendes Kraftstoff-Luftgemisch entzünden können – **Brandgefahr!**
- keine Änderung an den Bedienungs- und Sicherheitseinrichtungen vornehmen
- Handgriffe müssen sauber und trocken, frei von Öl und Schmutz sein – wichtig zur sicheren Führung des Motorgerätes

Das Motorgerät darf nur in betriebssicherem Zustand betrieben werden – **Unfallgefahr!**

Motor starten

Mindestens 3 m vom Ort des Tankens entfernt – nicht in geschlossenem Raum.

Nur auf ebenem Untergrund, auf festen und sicheren Stand achten.

Vor dem Starten die Bohrerbremse auslösen. Das Bohrwerkzeug kann sich sonst mitdrehen und der Benutzer die Kontrolle über das Bohrgerät verlieren.

Das Motorgerät wird nur von einer Person bedient – keine weiteren Personen im Arbeitsbereich dulden – auch nicht beim Starten.

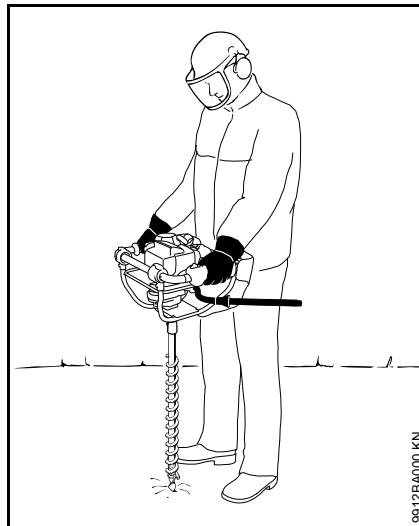
Kontakt mit dem Bohrwerkzeug vermeiden – **Verletzungsgefahr!**

Motor nicht "aus der Hand" anwerfen – starten wie in der Gebrauchsanleitung beschrieben.

Motorleerlauf prüfen: Das Bohrwerkzeug muss im Leerlauf – bei losgelassenem Gashebel – stillstehen.

Leicht entflammbare Materialien (z. B. Holzspäne, Baumrinde, trockenes Gras, Kraftstoff) vom heißen Abgasstrom und von der heißen Schalldämpferoberfläche fern halten – **Brandgefahr!**

Gerät halten und führen



Motorgerät immer mit beiden Händen an den Griffen festhalten.

Immer für festen und sicheren Stand sorgen – Bohrerbremse am linken Oberschenkel.

Griffe mit den Daumen fest umfassen, linke Hand am Bedienungsgriff.

Während der Arbeit

Immer für festen und sicheren Stand sorgen.

Bei drohender Gefahr bzw. im Notfall sofort Motor abstellen – Stoptaster drücken.

Keine weiteren Personen im Arbeitsbereich dulden. Ausreichend großen Abstand zu weiteren Personen halten – **Unfallgefahr!**

Auf einwandfreien Motorleerlauf achten, damit sich das Bohrwerkzeug nach dem Loslassen des Gashebels nicht mehr dreht.

Regelmäßig Leerlaufeinstellung prüfen bzw. korrigieren. Wenn sich das Bohrwerkzeug im Leerlauf trotzdem dreht, vom Fachhändler instandsetzen lassen. STIHL empfiehlt den STIHL Fachhändler.

Vorsicht bei Glätte, Nässe, Schnee, Eis, an Abhängen, auf unebenem Gelände etc. – **Rutschgefahr!**

Auf Hindernisse achten: Baumstümpfe, Wurzeln – **Stolpergefahr!**

Bei angelegtem Gehörschutz ist erhöhte Aufmerksamkeit und Umsicht erforderlich – das Wahrnehmen von Gefahr ankündigenden Geräuschen (Schreie, Signaltöne u. a.) ist eingeschränkt.

Rechtzeitig Arbeitspausen einlegen, um Müdigkeit und Erschöpfung vorzubeugen – **Unfallgefahr!**

Ruhig und überlegt arbeiten – nur bei guten Licht- und Sichtverhältnissen. Umsichtig arbeiten, andere nicht gefährden.



Das Motorgerät erzeugt giftige Abgase, sobald der Motor läuft. Diese Gase können geruchlos und unsichtbar sein und unverbrannte Kohlenwasserstoffe und Benzol enthalten. Niemals in geschlossenen oder schlecht belüfteten Räumen mit dem Motorgerät arbeiten – auch nicht mit Katalysator-Maschinen.

Bei der Arbeit in Gräben, Senken oder unter beengten Verhältnissen stets für ausreichenden Luftaustausch sorgen.

Lebensgefahr durch Vergiftung!

Bei Übelkeit, Kopfschmerzen, Sehstörungen (z. B. kleiner werdendes Blickfeld), Hörstörungen, Schwindel, nachlassender Konzentrationsfähigkeit, Arbeit sofort einstellen – diese Symptome können u. a. durch zu hohe Abgaskonzentrationen verursacht werden – **Unfallgefahr!**

Motorgerät lärm- und abgasarm betreiben – Motor nicht unnötig laufen lassen, Gasgeben nur beim Arbeiten.

Nicht rauchen bei der Benutzung und in der näheren Umgebung des Motorgerätes – **Brandgefahr!** Aus dem Kraftstoffsystem können entzündliche Benzindämpfe entweichen.

Während der Arbeit entstehende Stäube, Dunst und Rauch können gesundheitsgefährdend sein. Bei starker Staub- oder Rauchentwicklung Atemschutz tragen.

Falls das Motorgerät nicht bestimmungsgemäßer Beanspruchung (z. B. Gewalteinwirkung durch Schlag oder Sturz) ausgesetzt wurde, unbedingt vor weiterem Betrieb auf betriebssicheren Zustand prüfen – siehe auch "Vor dem Starten".

Insbesondere die Dichtheit des Kraftstoffsystems und die Funktionstüchtigkeit der Sicherheitseinrichtungen prüfen. Motorgeräte, die nicht mehr betriebssicher sind, auf keinen Fall weiter benutzen. Im Zweifelsfall Fachhändler aufsuchen.

Nicht mit Startgaseinstellung arbeiten – die Motordrehzahl ist bei dieser Gashebelstellung nicht regulierbar.

Bohrwerkzeug und Bohrspindel nur berühren, wenn der Motor abgestellt ist und das Bohrwerkzeug still steht – **Verletzungsgefahr!**



Kontakt mit Strom führenden Leitungen vermeiden – **Stromschlaggefahr!**

Motorgerät sicher festhalten, damit plötzlich auftretende Stöße aufgefangen werden können – nur mit geringem Vorschubdruck bohren.



In steinigem oder von Wurzeln durchwachsendem Boden besonders vorsichtig arbeiten.

Bohrlöcher abdecken und sichern.

Zum Wechseln des Bohrwerkzeugs Motor abstellen und Bohrerbremse einlegen – **Verletzungsgefahr!**

Heiße Maschinenteile, insbesondere den Schalldämpfer, nicht berühren – **Verbrennungsgefahr.**

Vor dem Verlassen des Gerätes – Motor abstellen.

Bohrwerkzeuge regelmäßig, in kurzen Abständen und bei spürbaren Veränderungen sofort auf einwandfreien Zustand prüfen! Schadhafte oder stumpfe Bohrwerkzeuge und Messer sofort ersetzen.

Vibrationen

Längere Benutzungsdauer des Gerätes kann zu vibrationsbedingten Durchblutungsstörungen der Hände führen ("Weißfingerkrankheit").

Eine allgemein gültige Dauer für die Benutzung kann nicht festgelegt werden, weil diese von mehreren Einflussfaktoren abhängt.

Die Benutzungsdauer wird verlängert durch:

- Schutz der Hände (warme Handschuhe)
- Pausen

Die Benutzungsdauer wird verkürzt durch:

- besondere persönliche Veranlagung zu schlechter Durchblutung (Merkmal: häufig kalte Finger, Kribbeln)
- niedrige Außentemperaturen
- Größe der Greifkräfte (festes Zugreifen behindert die Durchblutung)

Bei regelmäßiger, langandauernder Benutzung des Gerätes und bei wiederholtem Auftreten entsprechender Anzeichen (z. B. Fingerkribbeln) wird eine medizinische Untersuchung empfohlen.

Wartung und Reparaturen

Motorgerät regelmäßig warten. Nur Wartungsarbeiten und Reparaturen ausführen, die in der

Gebrauchsanleitung beschrieben sind.
Alle anderen Arbeiten von einem
Fachhändler ausführen lassen.

STIHL empfiehlt Wartungsarbeiten und
Reparaturen nur beim STIHL
Fachhändler durchführen zu lassen.
STIHL Fachhändlern werden
regelmäßig Schulungen angeboten und
technische Informationen zur Verfügung
gestellt.

Nur hochwertige Ersatzteile verwenden.
Ansonsten kann die Gefahr von Unfällen
oder Schäden am Gerät bestehen. Bei
Fragen dazu an einen Fachhändler
wenden.

STIHL empfiehlt STIHL Original-
Ersatzteile zu verwenden. Diese sind in
ihren Eigenschaften optimal auf das
Gerät und die Anforderungen des
Benutzers abgestimmt.

Zur Reparatur, Wartung und Reinigung
immer **Motor abstellen und
Zündkerzenstecker abziehen –
Verletzungsgefahr** durch
unbeabsichtigtes Anlaufen des Motors!
– Ausnahme: Vergaser- und
Leerlaufeinstellung.

Motor bei abgezogenem
Zündkerzenstecker oder bei
ausgeschraubter Zündkerze nicht mit
der Anwerfvorrichtung in Bewegung
setzen – **Brandgefahr** durch Zündfunken
außerhalb des Zylinders!

Motorgerät nicht in der Nähe von
offenem Feuer warten und aufbewahren
– durch Kraftstoff **Brandgefahr!**

Tankverschluss regelmäßig auf
Dichtheit prüfen.

Nur einwandfreie, von STIHL
freigegebene Zündkerze – siehe
"Technische Daten" – verwenden.

Zündkabel prüfen (einwandfreie
Isolation, fester Anschluss).

Schalldämpfer auf einwandfreien
Zustand prüfen.

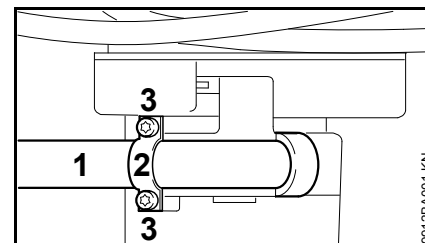
Nicht mit defektem oder ohne
Schalldämpfer arbeiten – **Brandgefahr!** –
Gehörschäden!

Heißen Schalldämpfer nicht berühren –
Verbrennungsgefahr!

Der Zustand der Antivibrationselemente
beeinflusst das Vibrationsverhalten –
Antivibrationselemente regelmäßig
prüfen.

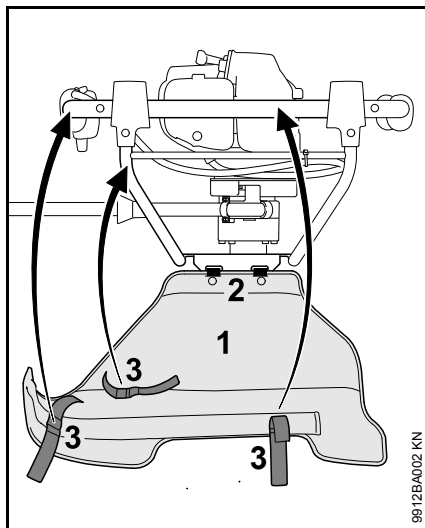
Gerät komplettieren

Auslösehebel für Bohrerbremse anbauen

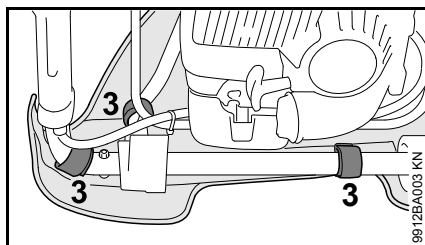


- Auslösehebel (1) in das
Klemmstück einlegen
- Halter (2) auf den Auslösehebel
legen
- Befestigungsschrauben (3)
eindrehen und festziehen

Anlagepolster anbauen



- Anlagepolster (1) mit den Laschen (2) an den Langlöchern im Griffrahmen einhängen
- Anlagepolster nach oben klappen

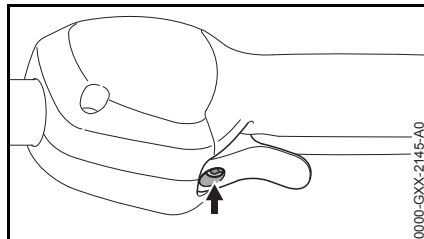


- Anlagepolster mit den Klettbändern (3) am Griffrohr fixieren – Gaszug nicht einklemmen

Gaszug einstellen

Nach der Montage des Gerätes oder nach längerer Betriebszeit kann eine Korrektur der Gaszugeinstellung notwendig sein.

Gaszug nur bei komplett montiertem Gerät einstellen.



- Gashebel in Vollgasstellung bringen
- Schraube (Pfeil) im Gashebel im Uhrzeigersinn bis zum ersten Widerstand drehen. Dann nochmals eine halbe Umdrehung weiter eindrehen

Kraftstoff

Der Motor muss mit einem Kraftstoffgemisch aus Benzin und Motoröl betrieben werden.

! WARNUNG

Direkten Hautkontakt mit Kraftstoff und Einatmen von Kraftstoffdämpfen vermeiden.

STIHL MotoMix

STIHL empfiehlt die Verwendung von STIHL MotoMix. Dieser fertig gemischte Kraftstoff ist benzolfrei, bleifrei, zeichnet sich durch eine hohe Oktanzahl aus und bietet immer das richtige Mischungsverhältnis.

STIHL MotoMix ist für höchste Motorlebensdauer mit STIHL Zweitaktmotoröl HP Ultra gemischt.

MotoMix ist nicht in allen Märkten verfügbar.

Kraftstoff mischen

⚙️ HINWEIS

Ungeeignete Betriebsstoffe oder von der Vorschrift abweichendes Mischungsverhältnis können zu ernststen Schäden am Triebwerk führen. Benzin oder Motoröl minderer Qualität können Motor, Dichtringe, Leitungen und Kraftstofftank beschädigen.

Benzin

Nur **Markenbenzin** mit einer Oktanzahl von mindestens 90 ROZ verwenden – bleifrei oder verbleit.

Benzin mit einem Alkoholanteil über 10% kann bei Motoren mit manuell verstellbaren Vergasern Laufstörungen verursachen und soll daher zum Betrieb dieser Motoren nicht verwendet werden.

Motoren mit M-Tronic liefern mit einem Benzin mit bis zu 25% Alkoholanteil (E25) volle Leistung.

Motoröl

Falls Kraftstoff selbst gemischt wird, darf nur ein STIHL Zweitakt-Motoröl oder ein anderes Hochleistungs-Motoröl der Klassen JASO FB, JASO FC, JASO FD, ISO-L-EGB, ISO-L-EGC oder ISO-L-EGD verwendet werden.

STIHL schreibt das Zweitakt-Motoröl STIHL HP Ultra oder ein gleichwertiges Hochleistungs-Motoröl vor, um die Emissionsgrenzwerte über die Maschinenlebensdauer gewährleisten zu können.

Mischungsverhältnis

bei STIHL Zweitakt-Motoröl 1:50; 1:50 = 1 Teil Öl + 50 Teile Benzin

Beispiele

Benzinmenge STIHL Zweitaktöl 1:50		
Liter	Liter	(ml)
1	0,02	(20)
5	0,10	(100)
10	0,20	(200)

Benzinmenge STIHL Zweitaktöl 1:50

Liter	Liter	(ml)
15	0,30	(300)
20	0,40	(400)
25	0,50	(500)

- in einen für Kraftstoff zugelassenen Kanister zuerst Motoröl, dann Benzin einfüllen und gründlich mischen

Kraftstoffgemisch aufbewahren

Nur in für Kraftstoff zugelassenen Behältern an einem sicheren, trockenen und kühlen Ort lagern, vor Licht und Sonne schützen.

Kraftstoffgemisch altert – nur den Bedarf für einige Wochen mischen. Kraftstoffgemisch nicht länger als 30 Tage lagern. Unter Einwirkung von Licht, Sonne, niedrigen oder hohen Temperaturen kann das Kraftstoffgemisch schneller unbrauchbar werden.

STIHL MotoMix kann jedoch bis zu 2 Jahren problemlos gelagert werden.

- Kanister mit dem Kraftstoffgemisch vor dem Auftanken kräftig schütteln

WARNUNG

Im Kanister kann sich Druck aufbauen – vorsichtig öffnen.

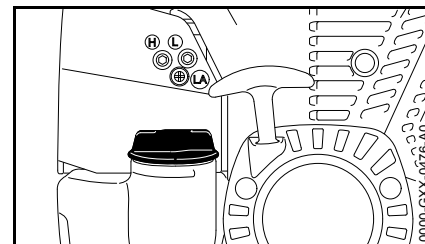
- Kraftstofftank und Kanister von Zeit zu Zeit gründlich reinigen

Restkraftstoff und die zur Reinigung benutzte Flüssigkeit vorschriften- und umweltgerecht entsorgen!

Kraftstoff einfüllen

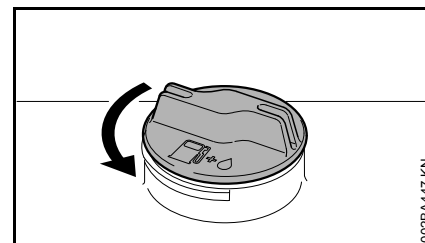


Gerät vorbereiten



- Tankverschluss und Umgebung vor dem Auftanken reinigen, damit kein Schmutz in den Tank fällt
- Gerät so positionieren, dass der Tankverschluss nach oben weist

Tankverschluss öffnen



- Verschluss gegen den Uhrzeigersinn drehen bis er von der Tanköffnung abgenommen werden kann
- Tankverschluss abnehmen

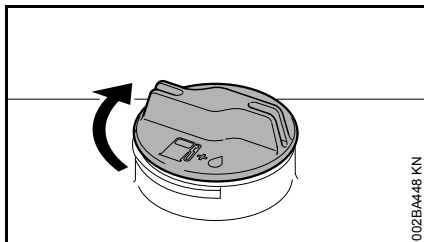
Kraftstoff einfüllen

Beim Auftanken keinen Kraftstoff verschütten und den Tank nicht randvoll füllen.

STIHL empfiehlt das STIHL Einfüllsystem für Kraftstoff (Sonderzubehör).

- Kraftstoff einfüllen

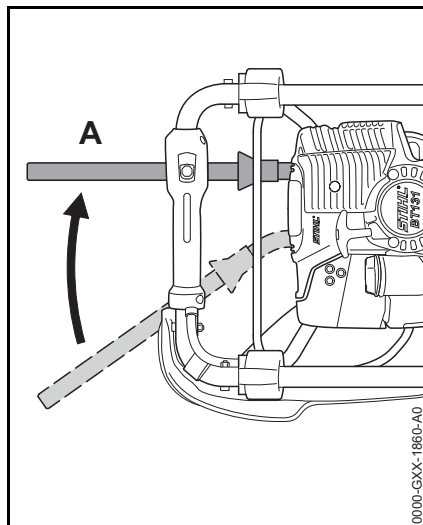
Tankverschluss schließen



- Verschluss ansetzen
- Verschluss bis zum Anschlag im Uhrzeigersinn drehen und so fest wie möglich von Hand anziehen

Bohrerbremse

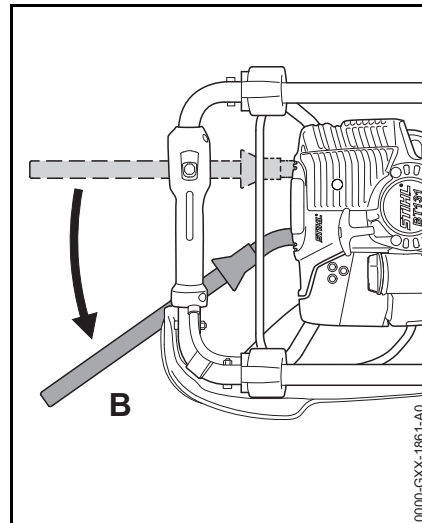
Bohrerbremse auslösen



- Auslösehebel in Stellung A bringen
 - beim Starten
 - im Leerlauf
 - zum Herausdrehen eines feststehenden Bohrwerkzeugs

Wenn sich das Bohrwerkzeug im Bohrloch verhakt (z. B. an Wurzeln oder Steinen), bewegt sich das Bohrgerät entgegen dem Uhrzeigersinn – der Auslösehebel wird gegen den Oberschenkel der Bedienungsperson gedrückt und die Bohrerbremse wird ausgelöst.

Bohrerbremse lösen



- Auslösehebel in Stellung B bringen

Funktion der Bohrerbremse prüfen

Die Bohrerbremse ist einem natürlichen Verschleiß unterworfen. Vor Arbeitsbeginn und nach Lösen eines festgeklemmten Bohrwerkzeugs muss regelmäßig geprüft werden, ob sie ihre Funktion erfüllt.

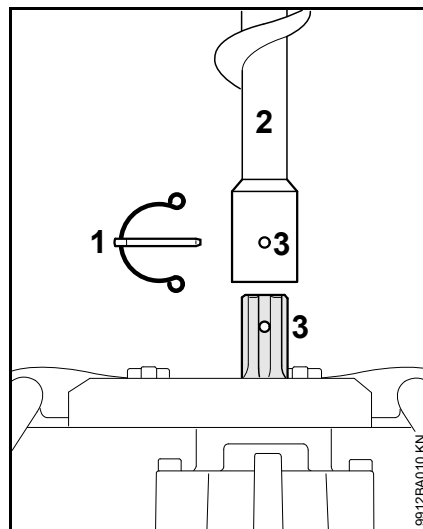
jedes Mal vor Arbeitsbeginn und nach Lösen eines festgeklemmten Bohrwerkzeugs

- bei Motorleerlauf Bohrerbremse auslösen und kurzzeitig (max. 3 Sekunden) Vollgas geben – das Bohrwerkzeug darf sich nicht drehen

Bei Ausfall der Bohrerbremse muss diese umgehend durch einen Fachhändler instandgesetzt werden – STIHL empfiehlt den STIHL Fachhändler.

Bohrwerkzeug einsetzen

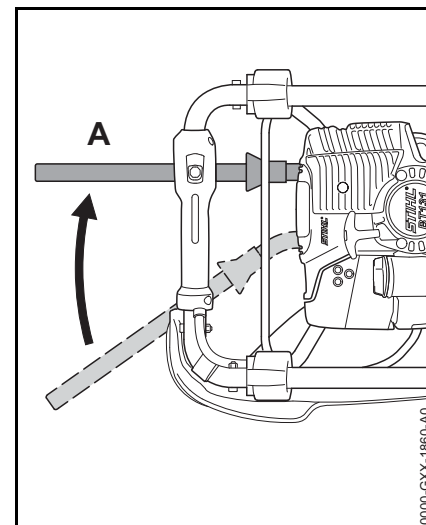
- Motor abstellen und Bohrerbremse auslösen – siehe "Bohrerbremse"
- Bohrgerät ablegen



- Sicherungsstecker (1) aus dem Bohrerschaft ziehen
- Bohrwerkzeug (2) auf die Bohrspindel schieben bis die Bohrung (3) fluchtet
- Sicherungsstecker in die Bohrung stecken
- Federbügel des Sicherungssteckers so umklappen, dass er den Bohrerschaft umschließt

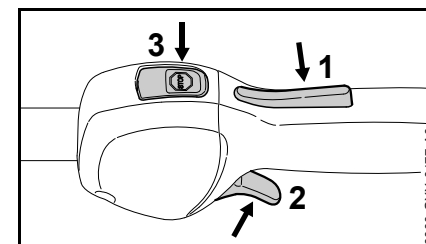
Motor starten / abstellen

Bohrerbremse auslösen



- Auslösehebel in Stellung **A** bringen. Die Bohrerbremse ist eingelegt und das Bohrwerkzeug ist blockiert.

Bedienungselemente



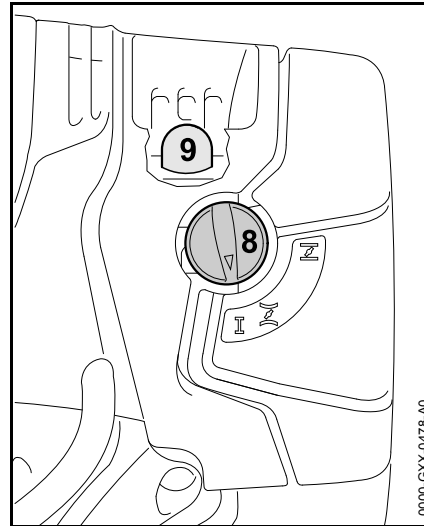
- 1 Gashebelsperre
- 2 Gashebel

- 3 Stopptaster – mit den Stellungen für **Betrieb** und **Stopp**. Zum Ausschalten der Zündung muss der Stopptaster (☹) gedrückt werden – siehe "Funktion des Stopptasters und der Zündung"

Funktion des Stopptasters und der Zündung

Der nicht betätigte Stopptaster befindet sich in der Stellung **Betrieb**: Die Zündung ist eingeschaltet – der Motor ist startbereit und kann angeworfen werden. Wird der Stopptaster betätigt, wird die Zündung ausgeschaltet. Nach dem Stillstand des Motors wird die Zündung automatisch wieder eingeschaltet.

Motor starten

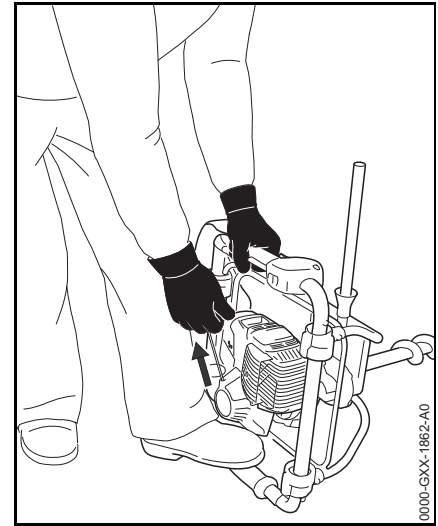


- Balg (9) der Kraftstoffhandpumpe mindestens 5 mal drücken – auch wenn der Balg mit Kraftstoff gefüllt ist
- Startklappenhebel (8) drücken und auf die entsprechende Position drehen bis dieser einrastet

I bei kaltem Motor

Z bei warmem Motor – auch wenn der Motor schon gelaufen, aber noch kalt ist

Anwerfen

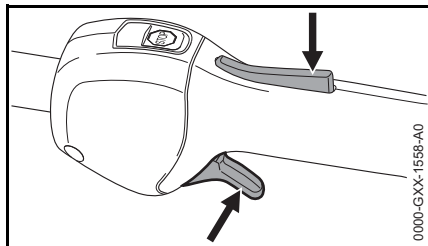


- das Gerät sicher auf den Boden stellen
- sicherstellen, dass die Bohrerbremse ausgelöst ist
- sicheren Stand einnehmen
- linken Fuß auf den Griffrahmen
- linke Hand auf den Griffrahmen – dabei weder den Gashebel noch die Gashebelsperre berühren – der Daumen befindet sich unter dem Griffrahmen
- mit der rechten Hand den Anwerfgriff fassen
- Anwerfgriff langsam bis zum ersten spürbaren Anschlag herausziehen und dann schnell und kräftig durchziehen

**HINWEIS**

Seil nicht bis zum Seilende herausziehen – **Bruchgefahr!**

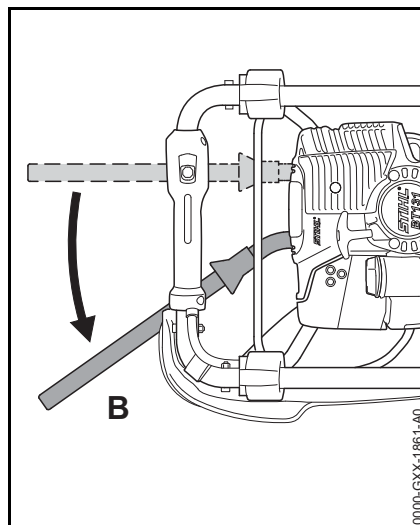
- Anwerfgriff nicht zurückschnellen lassen – entgegen der Ausziehrichtung zurückführen, damit sich das Anwerfseil richtig aufwickeln kann
- anwerfen bis der Motor läuft

Sobald der Motor läuft

- Gashebelsperre drücken und sofort den Gashebel kurz antippen – der Startklappenhebel springt in die Stellung für Betrieb **I**

**HINWEIS**

Der Motor muss **sofort** in den Leerlauf geschaltet werden – sonst können, bei ausgelöster Bohrerbremse, Schäden im Kupplungsbereich auftreten.



- Gerät auf die Spitze des Bohrwerkzeugs stellen
- Auslösehebel in Stellung **B** bringen – die Bohrerbremse ist gelöst – das Bohrgerät ist einsatzbereit

**WARNUNG**

Bei richtig eingestelltem Vergaser darf sich das Bohrwerkzeug im Motorleerlauf nicht drehen!

Das Gerät ist einsatzbereit.

Motor abstellen

- Stoptaster betätigen – der Motor stoppt – den Stoptaster loslassen – der Stoptaster federt zurück

Weitere Hinweise zum Starten

Der Motor geht in der Stellung für Kaltstart $\overline{\text{I}}$ oder beim Beschleunigen aus.

- Startklappenhebel auf $\overline{\text{I}}$ stellen – weiter anwerfen bis der Motor läuft

Der Motor startet nicht in der Stellung für Warmstart $\overline{\text{II}}$

- Startklappenhebel auf $\overline{\text{II}}$ stellen – weiter anwerfen bis der Motor läuft

Der Motor springt nicht an

- prüfen, ob alle Bedienelemente richtig eingestellt sind
- prüfen, ob Kraftstoff im Tank ist, ggf. auffüllen
- prüfen, ob Zündkerzenstecker fest aufgesteckt ist
- Startvorgang wiederholen

Der Motor ist abgesoffen

- Startklappenhebel auf **I** stellen – weiter anwerfen bis der Motor läuft

Der Tank wurde restlos leergefahren

- nach dem Betanken den Balg der Kraftstoffhandpumpe mindestens 5 mal drücken – auch wenn der Balg mit Kraftstoff gefüllt ist
- Startklappenhebel abhängig von der Motortemperatur einstellen
- Motor erneut starten

Betriebshinweise

Während der ersten Betriebszeit

Das fabrikneue Gerät bis zur dritten Tankfüllung nicht unbelastet im hohen Drehzahlbereich betreiben, damit während der Einlaufphase keine zusätzlichen Belastungen auftreten. Während der Einlaufphase müssen sich die bewegten Teile aufeinander einspielen – im Triebwerk besteht ein höherer Reibungswiderstand. Der Motor erreicht seine maximale Leistung nach einer Laufzeit von 5 bis 15 Tankfüllungen.

Während der Arbeit

Nach längerem Volllastbetrieb den Motor noch kurze Zeit im Leerlauf laufen lassen, bis die größere Wärme durch den Kühlluftstrom abgeführt ist, damit die Bauteile am Triebwerk (Zündanlage, Vergaser) nicht durch einen Wärmestau extrem belastet werden.

Nach der Arbeit

Bei kurzzeitigem Stillsetzen: Motor abkühlen lassen. Gerät mit gefülltem Kraftstofftank an einem trockenen Ort, nicht in der Nähe von Zündquellen, bis zum nächsten Einsatz aufbewahren. Bei längerer Stilllegung – siehe "Gerät aufbewahren".

Arbeiten mit Schaftverlängerung (Sonderzubehör)

Die Schaftverlängerung erst montieren, wenn das Bohrloch bereits auf die volle Bohrerlänge niedergebracht ist.

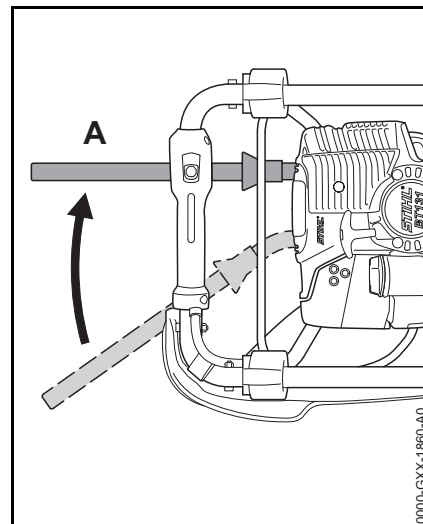
! WARNUNG

Das Ansetzen des Bohrwerkzeugs mit montierter Schaftverlängerung führt zu erhöhter Unfallgefahr für den Benutzer, weil sich das Bohrgerät dann in Brusthöhe des Betreibers befindet und nicht mehr sicher beherrscht werden kann. Aus dem gleichen Grund muss auch vor dem vollständigen Herausziehen des Bohrwerkzeugs aus dem Bohrloch die Schaftverlängerung abgenommen werden.

Lösen eines festgeklemmten Bohrwerkzeugs

Wenn das Bohrwerkzeug im Bohrloch klemmt

- Motor sofort abstellen
- Stoptaster betätigen – der Motor stoppt – den Stoptaster loslassen – der Stoptaster federt zurück



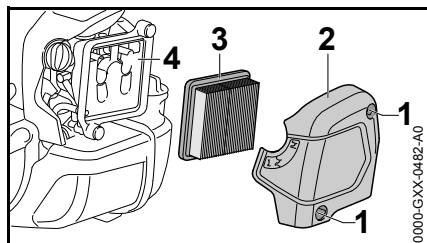
- Auslösehebel in Stellung **A** bringen – die Bohrerbremse ist ausgelöst
- das gesamte Bohrgerät nach links entgegen dem Uhrzeigersinn drehen bis das Bohrwerkzeug wieder frei ist
- nach Lösen des festgeklemmten Bohrwerkzeugs die Funktion der Bohrerbremse prüfen – siehe "Bohrerbremse"

Luftfilter ersetzen

Die Filterstandzeiten betragen durchschnittlich mehr als ein Jahr. Filterdeckel nicht demontieren und Luftfilter nicht wechseln, solange kein spürbarer Leistungsverlust vorliegt.

Wenn die Motorleistung spürbar nachlässt

- Anlagepolster am Griffrahmen abbauen



- Drehknopf der Startklappe auf **I** drehen
- Schrauben (1) herausdrehen
- Filterdeckel (2) abnehmen
- Umgebung des Filters von grobem Schmutz befreien
- Filter (3) entnehmen
- verschmutzten oder beschädigten Filter ersetzen
- beschädigte Teile ersetzen

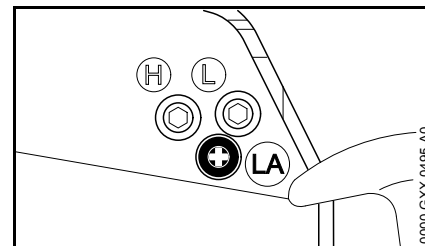
Filter einsetzen

- neuen Filter in das Filtergehäuse einsetzen und Filterdeckel aufsetzen
- Schrauben eindrehen und festziehen
- Anlagepolster anbauen – siehe "Gerät komplettieren"

Vergaser einstellen

Der Vergaser des Gerätes ist ab Werk so abgestimmt, dass dem Motor in allen Betriebszuständen ein optimales Kraftstoff-Luft-Gemisch zugeführt wird.

Leerlauf einstellen



Motor bleibt im Leerlauf stehen

- Motor ca. 3 min warmlaufen lassen
- Leerlaufanschlagschraube (LA) langsam im Uhrzeigersinn drehen, bis der Motor gleichmäßig läuft – das Bohrwerkzeug darf sich nicht mitbewegen

Bohrwerkzeug bewegt sich im Leerlauf mit

- Leerlaufanschlagschraube (LA) langsam entgegen dem Uhrzeigersinn drehen, bis sich das Bohrwerkzeug nicht mehr dreht, dann 1/2 bis 3/4 Umdrehung in der gleichen Richtung weiterdrehen

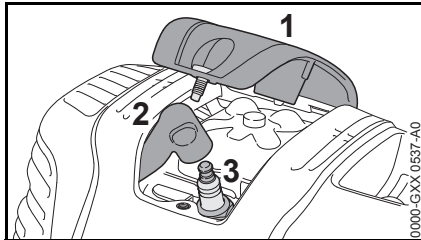
! WARNUNG

Bleibt das Bohrwerkzeug nach erfolgter Einstellung im Leerlauf nicht stehen, Motorgerät vom Fachhändler instand setzen lassen.

Zündkerze

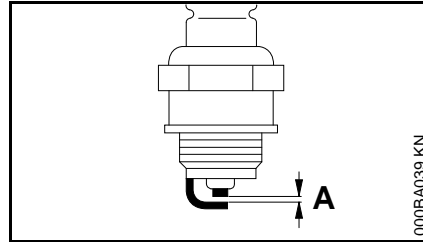
- bei ungenügender Motorleistung, schlechtem Starten oder Leerlaufstörungen zuerst die Zündkerze prüfen
- nach ca. 100 Betriebsstunden die Zündkerze ersetzen – bei stark abgebrannten Elektroden auch schon früher – nur von STIHL freigegebene, entstörte Zündkerzen verwenden – siehe "Technische Daten"

Zündkerze ausbauen



- Abdeckung (1) abschrauben
- Zündkerzenstecker (2) abziehen
- Zündkerze (3) herausdrehen

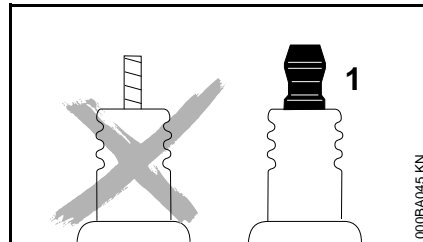
Zündkerze prüfen



- verschmutzte Zündkerze reinigen
- Elektrodenabstand (A) prüfen und falls notwendig nachstellen, Wert für Abstand – siehe "Technische Daten"
- Ursachen für die Verschmutzung der Zündkerze beseitigen

Mögliche Ursachen sind:

- zu viel Motoröl im Kraftstoff
- verschmutzter Luftfilter
- ungünstige Betriebsbedingungen



! WARNUNG

Bei nicht festgezogener oder fehlender Anschlussmutter (1) können Funken entstehen. Falls in leicht brennbarer oder explosiver Umgebung gearbeitet wird, können Brände oder Explosionen

entstehen. Personen können schwer verletzt werden oder Sachschaden kann entstehen.

- entstörte Zündkerzen mit fester Anschlussmutter verwenden

Zündkerze einbauen

- Zündkerze (3) eindrehen
- Zündkerze (3) mit Kombischlüssel anziehen
- Zündleitungsstecker (2) fest auf die Zündkerze drücken
- Abdeckung (1) aufsetzen und festschrauben

Motorlaufverhalten

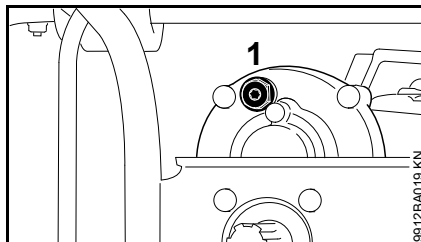
Ist nach Wartung des Luftfilters, korrekten Einstellungen von Vergaser und Gaszug das Motorlaufverhalten unbefriedigend, kann die Ursache auch am Schalldämpfer liegen.

Beim Fachhändler den Schalldämpfer auf Verschmutzung (Verkokung) überprüfen lassen!

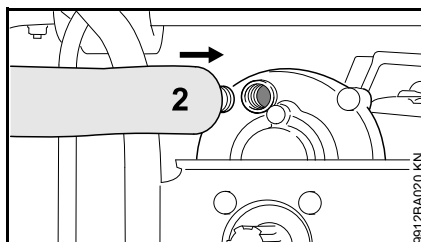
STIHL empfiehlt Wartungsarbeiten und Reparaturen nur beim STIHL Fachhändler durchführen zu lassen.

Getriebe schmieren

Getriebefett alle 50 Betriebsstunden prüfen und bei Bedarf schmieren:



- Verschlusschraube (1) herausdrehen



- Falls an der Innenseite der Verschlusschraube (1) kein Getriebefett sichtbar ist: Tube (2) mit STIHL Getriebefett (Sonderzubehör) eindrehen
- Ca. 5 - 10 g (1/5 - 2/5 oz.) Getriebefett aus der Tube (2) in das Getriebe drücken



HINWEIS

Das Getriebe nicht vollständig mit Getriebefett füllen.

- Tube (2) herausdrehen
- Verschlusschraube (1) eindrehen und festziehen

Gerät aufbewahren

Bei Betriebspausen ab ca. 3 Monaten

- Bohrwerkzeug abnehmen
- Kraftstofftank an gut belüftetem Ort entleeren und reinigen
- Kraftstoff vorschriften- und umweltgerecht entsorgen
- Vergaser leerfahren, andernfalls können die Membranen im Vergaser verkleben
- Gerät gründlich säubern
- Gerät an einem trockenen und sicheren Ort aufbewahren. Vor unbefugter Benutzung (z. B. durch Kinder) schützen

Wartungs- und Pflegehinweise

Die Angaben beziehen sich auf normale Einsatzbedingungen. Bei erschwerten Bedingungen (starker Staubanfall etc.) und längeren täglichen Arbeitszeiten die angegebenen Intervalle entsprechend verkürzen.		vor Arbeitsbeginn	nach Arbeitsende bzw. täglich	nach jeder Tankfüllung	wöchentlich	monatlich	jährlich	bei Störung	bei Beschädigung	bei Bedarf
Komplette Maschine	Sichtprüfung (Zustand, Dichtheit)	X		X						
	reinigen		X							
	Beschädigte Teile ersetzen	X							X	
Bohrerbremse	Funktionsprüfung	X		X						
	warten durch Fachhändler ¹⁾									X
Bedienungsgriff	Funktionsprüfung	X		X						
Luftfilter	Sichtprüfung					X		X		
	ersetzen ²⁾								X	X
Kraftstoffhandpumpe (falls vorhanden)	prüfen	X								
	instandsetzen durch Fachhändler ¹⁾								X	
Saugkopf im Kraftstofftank	prüfen durch Fachhändler ¹⁾							X		
	ersetzen durch Fachhändler ¹⁾						X		X	X
Kraftstofftank	reinigen							X		X
Vergaser	Leerlauf prüfen, die Bohrspindel darf sich nicht mitdrehen	X		X						
	Leerlauf einstellen									X
Zündkerze	Elektrodenabstand einstellen							X		
	alle 100 Betriebsstunden ersetzen									
Ansaugöffnungen für Kühlluft	Sichtprüfung		X							
	reinigen									X
Zylinderrippen	reinigen durch Fachhändler ¹⁾						X			
Ventilspiel	bei Leistungsmangel oder stark erhöhten Anwerkräften Ventilspiel prüfen und ggf. einstellen durch Fachhändler ¹⁾									X
Brennraum	reinigen alle 150 Betriebsstunden durch Fachhändler ¹⁾									X

Die Angaben beziehen sich auf normale Einsatzbedingungen. Bei erschwerten Bedingungen (starker Staubanfall etc.) und längeren täglichen Arbeitszeiten die angegebenen Intervalle entsprechend verkürzen.		vor Arbeitsbeginn	nach Arbeitsende bzw. täglich	nach jeder Tankfüllung	wöchentlich	monatlich	jährlich	bei Störung	bei Beschädigung	bei Bedarf
Funkenschutzgitter im Schalldämpfer, länderabhängig vorhanden	prüfen		X					X		
	reinigen bzw. ersetzen								X	X
Zugängliche Schrauben und Muttern (außer Einstellschrauben)	nachziehen									X
Antivibrationselemente	prüfen	X						X		X
	ersetzen durch Fachhändler ¹⁾								X	
Getriebschmierung	prüfen				X					
	ergänzen									X
Bohrspindel	reinigen		X							
Bohrwerkzeug	prüfen	X								
	ersetzen								X	X
Messer des Bohrwerkzeugs	prüfen	X								
	wenden bzw. ersetzen								X	X
Sicherheitsaufkleber	ersetzen								X	

¹⁾ STIHL empfiehlt den STIHL Fachhändler

²⁾ nur wenn die Motorleistung spürbar nachlässt

Verschleiß minimieren und Schäden vermeiden

Einhalten der Vorgaben dieser Gebrauchsanleitung vermeidet übermäßigen Verschleiß und Schäden am Gerät.

Benutzung, Wartung und Lagerung des Gerätes müssen so sorgfältig erfolgen, wie in dieser Gebrauchsanleitung beschrieben.

Alle Schäden, die durch Nichtbeachten der Sicherheits-, Bedienungs- und Wartungshinweise verursacht werden, hat der Benutzer selbst zu verantworten. Dies gilt insbesondere für:

- nicht von STIHL freigegebene Änderungen am Produkt
- die Verwendung von Werkzeugen oder Zubehör, die nicht für das Gerät zulässig, geeignet oder die qualitativ minderwertig sind
- nicht bestimmungsgemäße Verwendung des Gerätes
- Einsatz des Gerätes bei Sport- oder Wettbewerbs-Veranstaltungen
- Folgeschäden infolge der Weiterbenutzung des Gerätes mit defekten Bauteilen

Wartungsarbeiten

Alle im Kapitel "Wartungs- und Pflegehinweise" aufgeführten Arbeiten müssen regelmäßig durchgeführt werden. Soweit diese Wartungsarbeiten nicht vom Benutzer selbst ausgeführt werden können, ist damit ein Fachhändler zu beauftragen.

STIHL empfiehlt Wartungsarbeiten und Reparaturen nur beim STIHL Fachhändler durchführen zu lassen. STIHL Fachhändlern werden regelmäßig Schulungen angeboten und technische Informationen zur Verfügung gestellt.

Werden diese Arbeiten versäumt oder unsachgemäß ausgeführt, können Schäden entstehen, die der Benutzer selbst zu verantworten hat. Dazu gehören u. a.:

- Schäden am Triebwerk infolge nicht rechtzeitig oder unzureichend durchgeführter Wartung (z. B. Luft- und Kraftstofffilter), falscher Vergaser-Einstellung oder unzureichender Reinigung der Kühlluftführung (Ansaugschlitze, Zylinderrippen)
- Korrosions- und andere Folgeschäden infolge unsachgemäßer Lagerung
- Schäden am Gerät infolge Verwendung qualitativ minderwertiger Ersatzteile

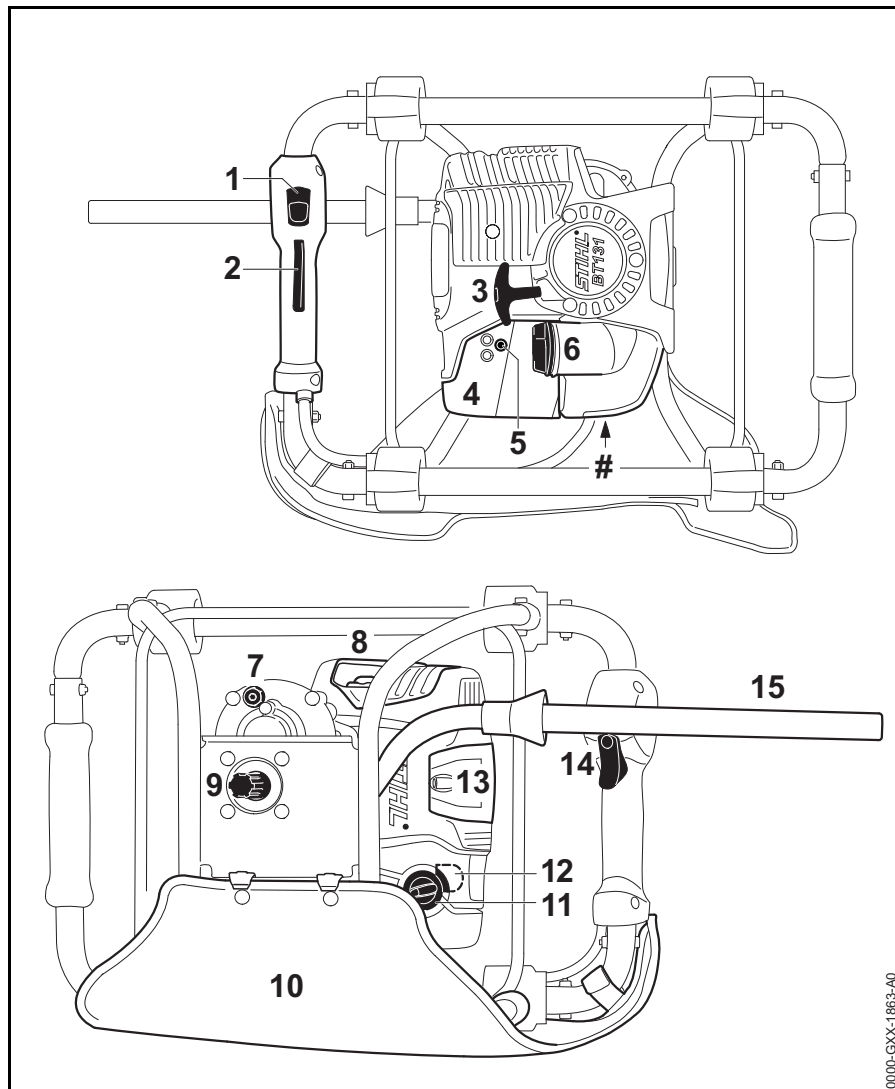
Verschleißteile

Manche Teile des Motorgerätes unterliegen auch bei bestimmungsgemäßem Gebrauch einem normalen Verschleiß und müssen je nach Art und Dauer der Nutzung rechtzeitig ersetzt werden. Dazu gehören u. a.:

- Bohrerbremse
- Kupplung
- Bohrwerkzeuge
- Filter (für Luft, Kraftstoff)

- Anwerfvorrichtung
- Zündkerze
- Dämpfungselemente des Antivibrations-Systems

Wichtige Bauteile



- 1 Stoptaster
- 2 Gashebelsperre
- 3 Anwerfgriff
- 4 Filterdeckel
- 5 Vergasereinstellschraube
- 6 Tankverschluss
- 7 Verschlusschraube
- 8 Schalldämpfer mit Funkenschutzgitter¹⁾
- 9 Bohrspindel
- 10 Anlagepolster
- 11 Startklappenhebel
- 12 Kraftstoffhandpumpe
- 13 Abdeckung Zündkerze
- 14 Gashebel
- 15 Auslösehebel für Bohrerbremse
- # Maschinenummer

1) Funkenschutzgitter ist länderabhängig vorhanden

Technische Daten

Triebwerk

STIHL Einzylinder-Viertaktmotor mit Gemischschmierung

Hubraum:	36,3 cm ³
Zylinderbohrung:	43 mm
Kolbenhub:	25 mm
Leistung nach ISO 8893:	1,4 kW (1,9 PS) bei 8500 1/min
Leerlaufdrehzahl:	2800 1/min
Abregeldrehzahl:	9500 1/min
Ventilspiel	
Einlassventil:	0,10 mm
Auslassventil:	0,10 mm

Zündanlage

Elektronisch gesteuerter Magnetzünder

Zündkerze (entstört): NGK CMR 6H

Elektrodenabstand: 0,5 mm

Kraftstoffsystem

Lageunempfindlicher Membranvergaser mit integrierter Kraftstoffpumpe

Kraftstofftankinhalt: 710 cm³ (0,71 l)

Bohrgetriebe

2-stufiges Stirnradgetriebe

Übersetzungsverhältnis: 47,5:1

Max. Spindeldrehzahl: 200 1/min

Max. Drehmoment der Bohrspindel: 81 Nm

Schmierung: STIHL Getriebefett für Motorsensen

Gewicht

unbetankt, ohne Bohrwerkzeug: 10 kg

Maße

Länge mit Tragrahmen: 400 mm

Breite mit Tragrahmen: 530 mm

Höhe ohne Bohrwerkzeug: 365 mm

Schall- und Vibrationswerte

Zur Ermittlung der Schall- und Vibrationswerte werden Leerlauf und nominelle Höchstdrehzahl im Verhältnis 1:4 berücksichtigt.

Weiterführende Angaben zur Erfüllung der Arbeitgeberrichtlinie Vibration 2002/44/EG siehe www.stihl.com/vib

Schalldruckpegel L_{peq} nach ISO 11201

92 dB(A)

Schalleistungspegel L_{weq} nach ISO 3744

100 dB(A)

Vibrationswert $a_{hv,eq}$ nach ISO 20643

Erdborher 90 mm

Handgriff links: 1,7 m/s²

Handgriff rechts: 2,0 m/s²

Für den Schalldruckpegel und den Schalleistungspegel beträgt der K-Wert nach RL 2006/42/EG = 2,0 dB(A); für den Vibrationswert beträgt der K-Wert nach RL 2006/42/EG = 2,0 m/s².

REACH

REACH bezeichnet eine EG Verordnung zur Registrierung, Bewertung und Zulassung von Chemikalien.

Informationen zur Erfüllung der REACH Verordnung (EG) Nr. 1907/2006 siehe www.stihl.com/reach

Abgas-Emissionswert

Der im EU-Typgenehmigungsverfahren gemessene CO₂-Wert ist unter www.stihl.com/co2 in den produktspezifischen Technischen Daten angegeben.

Der gemessene CO₂-Wert wurde an einem repräsentativen Motor nach einem genormten Prüfverfahren unter Laborbedingungen ermittelt und stellt keine ausdrückliche oder implizite Garantie der Leistung eines bestimmten Motors dar.

Durch die in dieser Gebrauchsanleitung beschriebene bestimmungsgemäße Verwendung und Wartung, werden die geltenden Anforderungen an die Abgas-Emissionen erfüllt. Bei Veränderungen am Motor erlischt die Betriebserlaubnis.

Reparaturhinweise

Benutzer dieses Gerätes dürfen nur Wartungs- und Pflegearbeiten durchführen, die in dieser Gebrauchsanleitung beschrieben sind. Weitergehende Reparaturen dürfen nur Fachhändler ausführen.

STIHL empfiehlt Wartungsarbeiten und Reparaturen nur beim STIHL Fachhändler durchführen zu lassen. STIHL Fachhändlern werden regelmäßig Schulungen angeboten und technische Informationen zur Verfügung gestellt.

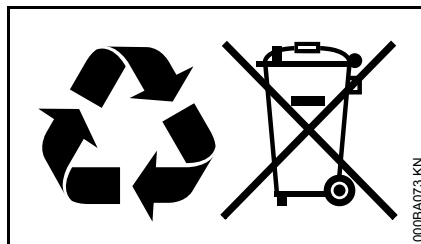
Bei Reparaturen nur Ersatzteile einbauen, die von STIHL für dieses Gerät zugelassen sind oder technisch gleichartige Teile. Nur hochwertige Ersatzteile verwenden. Ansonsten kann die Gefahr von Unfällen oder Schäden am Gerät bestehen.

STIHL empfiehlt STIHL Original-Ersatzteile zu verwenden.

STIHL Original-Ersatzteile erkennt man an der STIHL Ersatzteilnummer, am Schriftzug **STIHL** und gegebenenfalls am STIHL Ersatzteilkennzeichen **GS** (auf kleinen Teilen kann das Zeichen auch allein stehen).

Entsorgung

Bei der Entsorgung die länderspezifischen Entsorgungsvorschriften beachten.



STIHL Produkte gehören nicht in den Hausmüll. STIHL Produkt, Akkumulator, Zubehör und Verpackung einer umweltfreundlichen Wiederverwertung zuführen.

Aktuelle Informationen zur Entsorgung sind beim STIHL Fachhändler erhältlich.

EU-Konformitätserklärung

ANDREAS STIHL AG & Co. KG
Badstr. 115
D-71336 Waiblingen

Deutschland

erklärt in alleiniger Verantwortung, dass

Bauart:	Erdbohrgerät
Fabrikmarke:	STIHL
Typ:	BT 131
Serienidentifizierung:	4313
Hubraum:	36,3 cm ³

den einschlägigen Bestimmungen der Richtlinien 2011/65/EU, 2006/42/EG und 2014/30/EU entspricht und in Übereinstimmung mit den jeweils zum Produktionsdatum gültigen Versionen der folgenden Normen entwickelt und gefertigt worden ist:

EN ISO 12100, EN 55012,
EN 61000-6-1

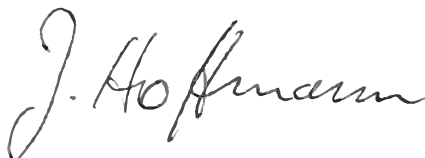
Aufbewahrung der Technischen
Unterlagen:

ANDREAS STIHL AG & Co. KG
Produktzulassung

Das Baujahr und die Maschinenummer
sind auf dem Gerät angegeben.

Waiblingen, 03.02.2020
 ANDREAS STIHL AG & Co. KG

i. V.



Dr. Jürgen Hoffmann

Leiter Erzeugnisdaten, -vorschriften und
 Zulassung



Anschriften

STIHL Hauptverwaltung

ANDREAS STIHL AG & Co. KG
 Postfach 1771
 71307 Waiblingen

STIHL Vertriebsgesellschaften

DEUTSCHLAND

STIHL Vertriebszentrale AG & Co. KG
 Robert-Bosch-Straße 13
 64807 Dieburg
 Telefon: +49 6071 3055358

ÖSTERREICH

STIHL Ges.m.b.H.
 Fachmarktstraße 7
 2334 Vösendorf
 Telefon: +43 1 86596370

SCHWEIZ

STIHL Vertriebs AG
 Isenrietstraße 4
 8617 Mönchaltorf
 Telefon: +41 44 9493030

TSCHECHISCHE REPUBLIK

Andreas STIHL, spol. s r.o.
 Chrlická 753
 664 42 Modřice

STIHL Importeure

BOSNIEN-HERZEGOWINA

UNIKOMERC d. o. o.
 Bišće polje bb
 88000 Mostar
 Telefon: +387 36 352560
 Fax: +387 36 350536

KROATIEN

UNIKOMERC - UVOZ d.o.o.
 Sjedište:
 Amruševa 10, 10000 Zagreb

Prodaja:
 Ulica Kneza Ljudevita Posavskog 56,
 10410 Velika Gorica

Telefon: +385 1 6370010
 Fax: +385 1 6221569

TÜRKEI

SADAL TARIM MAKİNALARI DIŞ
 TİCARET A.Ş.
 Alsancak Sokak, No:10 I-6 Özel Parsel
 34956 Tuzla, İstanbul
 Telefon: +90 216 394 00 40
 Fax: +90 216 394 00 44

Table des matières

Indications concernant la présente Notice d'emploi	27
Prescriptions de sécurité et techniques de travail	27
Assemblage	33
Réglage du câble de commande des gaz	34
Carburant	34
Ravitaillement en carburant	35
Frein de mèche	36
Montage de l'outil de forage	37
Mise en route / arrêt du moteur	38
Instructions de service	40
Dégagement d'un outil de forage coincé	41
Remplacement du filtre à air	42
Réglage du carburateur	42
Bougie	43
Fonctionnement du moteur	44
Graissage du réducteur	44
Rangement	45
Instructions pour la maintenance et l'entretien	46
Conseils à suivre pour réduire l'usure et éviter les avaries	48
Principales pièces	49
Caractéristiques techniques	50
Instructions pour les réparations	51
Mise au rebut	51
Déclaration de conformité UE	52

Chère cliente, cher client,

nous vous félicitons d'avoir choisi un produit de qualité de la société STIHL.

Ce produit a été fabriqué avec les procédés les plus modernes et les méthodes de surveillance de qualité les plus évoluées. Nous mettons tout en œuvre pour que cette machine vous assure les meilleurs services, de telle sorte que vous puissiez en être parfaitement satisfait.

Pour toute question concernant cette machine, veuillez vous adresser à votre revendeur ou directement à l'importateur de votre pays.



Dr. Nikolas Stihl

STIHL

La présente Notice d'emploi est protégée par des droits d'auteur. Tous droits réservés, en particulier tout droit de copie, de traduction et de traitement avec des systèmes électroniques quelconques.

Indications concernant la présente Notice d'emploi

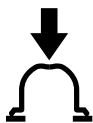
Pictogrammes

Les pictogrammes appliqués sur la machine sont expliqués dans la présente Notice d'emploi.

Suivant la machine et son équipement spécifique, les pictogrammes suivants peuvent y être appliqués.



Réservoir à carburant ; mélange d'essence et d'huile moteur



Actionner la pompe d'amorçage manuelle



Frein de mèche

Repérage des différents types de textes

AVERTISSEMENT

Avertissement contre un risque d'accident et de blessure ainsi que de graves dégâts matériels.

AVIS

Avertissement contre un risque de détérioration de la machine ou de certains composants.

Développement technique

La philosophie de STIHL consiste à poursuivre le développement continu de toutes ses machines et de tous ses dispositifs ; c'est pourquoi nous devons nous réserver tout droit de modification de nos produits, en ce qui concerne la forme, la technique et les équipements.

On ne pourra donc en aucun cas se prévaloir des indications et illustrations de la présente Notice d'emploi à l'appui de revendications quelconques.

Prescriptions de sécurité et techniques de travail



En travaillant avec cette machine, il faut respecter des prescriptions de sécurité particulières, parce qu'elle développe un couple élevé, que l'outil de forage tourne à haute vitesse et que les outils de forage ont des arêtes vives.



Avant la première mise en service, lire attentivement et intégralement la présente Notice d'emploi. La conserver précieusement pour pouvoir la relire lors d'une utilisation ultérieure. Un utilisateur qui ne respecte pas les instructions de la Notice d'emploi risque de causer un accident grave, voire mortel.

Respecter les prescriptions de sécurité nationales spécifiques publiées par ex. par les caisses professionnelles d'assurances mutuelles, caisses de sécurité sociale, services pour la protection du travail et autres organismes compétents.

Une personne qui travaille pour la première fois avec cette machine doit demander au vendeur ou à une autre personne compétente de lui montrer comment l'utiliser en toute sécurité – ou participer à un stage de formation.

Les jeunes encore mineurs ne sont pas autorisés à travailler avec cette machine – une seule exception est permise pour des apprentis de plus de 16 ans travaillant sous surveillance.

Veiller à ce que des spectateurs éventuels, en particulier des enfants, ou des animaux restent à une distance suffisante.

Lorsque la machine n'est pas utilisée, la ranger en veillant à ce qu'elle ne présente aucun danger pour d'autres personnes. Conserver la machine à un endroit adéquat, de telle sorte qu'elle ne puisse pas être utilisée sans autorisation.

L'utilisateur est responsable des blessures qui pourraient être infligées à d'autres personnes, de même que des dégâts matériels causés.

Ne confier la machine qu'à des personnes familiarisées avec ce modèle et sa manipulation – toujours y joindre la Notice d'emploi.

L'utilisation de dispositifs à moteur bruyants peut être soumise à des prescriptions nationales ou locales précisant les créneaux horaires à respecter.

L'utilisateur de la machine doit être reposé, en bonne santé et en bonne condition physique.

Il est conseillé à toute personne qui ne doit pas se fatiguer pour des raisons de santé de consulter son médecin pour savoir si l'utilisation d'un dispositif à moteur ne présente aucun risque.

Uniquement pour les personnes qui portent un stimulateur cardiaque : le système d'allumage de cette machine

engendre un champ électromagnétique de très faible intensité. Une influence sur certains types de stimulateurs cardiaques ne peut pas être totalement exclue. Afin d'écartier tout risque pour la santé, STIHL recommande aux personnes portant un stimulateur cardiaque de consulter leur médecin traitant et le fabricant du stimulateur cardiaque.

Il est interdit de travailler avec la machine après avoir consommé de l'alcool ou de la drogue ou bien après avoir pris des médicaments qui risquent d'affecter la réactivité.

Utiliser la machine – suivant les outils de forage assignés – exclusivement pour percer des trous dans le sol, dans le bois ou dans la glace. Il faut déterminer l'axe de forage adéquat de telle sorte qu'au cours du forage le levier du frein de mèche puisse à tout moment venir en appui contre la cuisse de l'utilisateur.

Il est interdit d'utiliser la machine pour d'autres opérations quelconques.

Avant d'entreprendre des travaux, s'assurer qu'il n'y a pas de conduites ou de câbles (par ex. pour le gaz, l'eau, l'électricité) enterrés dans la zone où l'on veut percer des trous :

- Se procurer toutes les informations nécessaires auprès des entreprises locales d'alimentation en énergie etc.
- En cas de doute, contrôler la présence de câbles ou de conduites à l'aide de détecteurs ou en creusant des tranchées de vérification.

Monter exclusivement des outils de forage ou accessoires autorisés par STIHL pour cette machine ou des pièces similaires du point de vue technique. Pour toute question à ce sujet, s'adresser à un revendeur spécialisé. Utiliser exclusivement des outils ou accessoires de haute qualité. Sinon, des accidents pourraient survenir ou la machine risquerait d'être endommagée.

STIHL recommande d'utiliser des outils et accessoires d'origine STIHL. Les propriétés de ceux-ci sont adaptées de manière optimale au produit et aux exigences de l'utilisateur.

N'apporter aucune modification à cette machine – cela risquerait d'en compromettre la sécurité. STIHL décline toute responsabilité pour des blessures ou des dégâts matériels occasionnés en cas d'utilisation d'équipements rapportés non autorisés.

Pour le nettoyage de cette machine, ne pas utiliser un nettoyeur haute pression. Le puissant jet d'eau risquerait d'endommager certaines pièces de la machine.

Vêtements et équipements

Porter des vêtements et équipements de protection réglementaires.



Les vêtements doivent être appropriés et ne doivent pas être gênants. Porter des vêtements bien ajustés – une combinaison, mais pas une blouse de travail.

Ne pas porter des vêtements qui risqueraient de se prendre dans le bois, les broussailles ou les pièces en mouvement de la machine. Ne pas non plus porter d'écharpe, de cravate ou de bijoux.



Les personnes aux cheveux longs doivent les nouer et les assurer de telle sorte qu'ils soient maintenus au-dessus des épaules.



Porter des chaussures robustes, à semelle crantée antidérapante.

AVERTISSEMENT



Pour réduire le risque de blessure oculaire, porter des lunettes de protection couvrant étroitement les yeux et conformes à la norme EN 166. Veiller à ce que les lunettes de protection soient bien ajustées.

Porter un dispositif antibruit « personnel » – par ex. des capsules protège-oreilles.

Porter un casque de sécurité en cas de risque de chute d'objets.



Porter des gants de travail robustes en matériau résistant (par ex. en cuir).

STIHL propose une gamme complète d'équipements pour la protection individuelle.

Transport de la machine

Toujours arrêter le moteur.

Pour le transport sur d'assez longues distances, démonter l'outil de forage et porter la machine par le cadre – avec les pièces très chaudes de la machine (par ex. réducteur) orientées dans le sens opposé au corps – **risque de brûlure !**

Pour le transport dans un véhicule : assurer la machine de telle sorte qu'elle ne risque pas de se renverser, d'être endommagée ou de perdre du carburant.

Ravitaillement



L'essence est un carburant extrêmement inflammable – rester à une distance suffisante de toute flamme ou source d'inflammation – ne pas renverser du carburant – ne pas fumer.

Arrêter le moteur avant de refaire le plein.

Ne pas refaire le plein tant que le moteur est très chaud – du carburant peut déborder – **risque d'incendie !**

Ouvrir prudemment le bouchon du réservoir à carburant, afin que la surpression interne s'échappe lentement et que du carburant ne soit pas éjecté.

Faire le plein exclusivement à un endroit bien aéré. Si l'on a renversé du carburant, essuyer immédiatement la machine. Ne pas se renverser du carburant sur les vêtements – le cas échéant, se changer immédiatement.



Après avoir fait le plein, serrer le bouchon le plus fermement possible.

Cela réduit le risque de desserrage du bouchon du réservoir sous l'effet des vibrations du moteur, et de fuite de carburant.





S'assurer qu'il n'y a pas de fuites ! Si l'on constate une fuite de carburant, ne pas mettre le moteur en marche – **danger de mort par suite de brûlures !**

Avant la mise en route du moteur

S'assurer que la machine se trouve en parfait état pour un fonctionnement en toute sécurité – conformément aux indications des chapitres correspondants de la Notice d'emploi :

- Contrôler l'étanchéité du système d'alimentation en carburant, en examinant tout particulièrement les pièces visibles telles que le bouchon du réservoir, les raccords de flexibles, la pompe d'amorçage manuelle (seulement sur les machines munies d'une pompe d'amorçage manuelle). Ne pas démarrer le moteur en cas de manque d'étanchéité ou

d'endommagement – **risque d'incendie !** Avant de remettre la machine en service, la faire contrôler par le revendeur spécialisé.

- Le bouton d'arrêt doit pouvoir être enfoncé facilement.
- Le frein de mèche doit fonctionner correctement.
- Le levier de starter, le blocage de gâchette d'accélérateur et la gâchette d'accélérateur doivent fonctionner facilement – la gâchette d'accélérateur doit revenir automatiquement en position de ralenti, sous l'effet de son ressort. En partant des positions  et  du levier de starter, ce levier doit revenir dans la position de marche normale I, sous l'effet de son ressort, lorsqu'on enfonce en même temps le blocage de gâchette d'accélérateur et la gâchette d'accélérateur.
- Contrôler le serrage du contact de câble d'allumage sur la bougie – un contact desserré peut provoquer un jaillissement d'étincelles risquant d'enflammer le mélange carburé qui aurait pu s'échapper – **risque d'incendie !**
- N'apporter aucune modification aux dispositifs de commande et de sécurité.
- Les poignées doivent être propres et sèches, sans huile ni autres salissures – un point très important pour que l'on puisse manier la machine en toute sécurité.

Il est interdit d'utiliser la machine si elle ne se trouve pas en parfait état de fonctionnement – **risque d'accident !**

Mise en route du moteur

Aller au moins à 3 mètres du lieu où l'on a fait le plein – et ne pas lancer le moteur dans un local fermé.

Il faut impérativement se tenir dans une position stable et sécurisée, sur une aire plane.

Avant la mise en route du moteur, il faut engager le frein de mèche. Sinon l'outil de forage pourrait être entraîné et l'utilisateur risquerait de perdre le contrôle de la tarière.

La machine doit être maniée par une seule personne – ne pas tolérer la présence d'autres personnes dans la zone de travail – pas même à la mise en route du moteur.

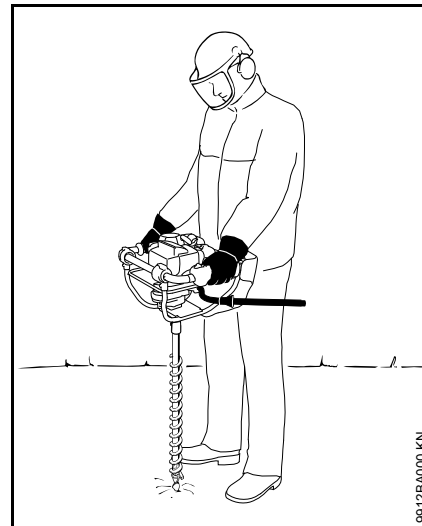
Éviter tout contact avec l'outil de forage – **risque de blessure !**

Ne pas lancer le moteur en tenant la machine à bout de bras – pour la mise en route du moteur, procéder comme décrit dans la Notice d'emploi.

Contrôler le ralenti du moteur : au ralenti – avec gâchette d'accélérateur relâchée – l'outil de forage doit être arrêté.

Écarter toute matière aisément inflammable (par ex. copeaux, morceaux d'écorce, herbe sèche, carburant) du flux des gaz d'échappement et du silencieux très chaud – **risque d'incendie !**

Maintien et guidage de la machine



Toujours tenir fermement la machine par les poignées, à deux mains.

Toujours se tenir dans une position stable et sûre – avec le levier de déclenchement du frein de mèche contre la cuisse gauche.

Entourer fermement les poignées avec les pouces, tenir la poignée de commande de la main gauche.

Pendant le travail

Toujours se tenir dans une position stable et sûre.

En cas d'urgence ou de danger imminent, arrêter immédiatement le moteur – appuyer sur le bouton d'arrêt.

Ne tolérer la présence d'aucune autre personne dans la zone de travail. Garder une distance suffisante par rapport à toute autre personne – **risque d'accident !**

Veiller à ce que le ralenti soit correctement réglé – de telle sorte qu'après le relâchement de la gâchette d'accélérateur l'outil de forage ne soit plus entraîné et s'arrête.

Contrôler régulièrement le réglage du ralenti et le rectifier si nécessaire. Si l'outil de forage tourne au ralenti, malgré un réglage correct, faire réparer la machine par le revendeur spécialisé. STIHL recommande de s'adresser au revendeur spécialisé STIHL.

Faire particulièrement attention sur un sol glissant, mouillé, couvert de neige ou de verglas – de même qu'en travaillant à flanc de coteau ou sur un terrain inégal etc. – **risque de dérapage !**

Faire attention aux obstacles : souches d'arbres, racines – **pour ne pas risquer de trébucher !**

En travaillant avec des protège-oreilles, il faut faire tout particulièrement attention – parce que des bruits signalant un danger (cris, signaux sonores etc.) sont moins bien perceptibles.

Faire des pauses à temps pour ne pas risquer d'atteindre un état de fatigue ou d'épuisement qui pourrait **entraîner un accident !**

Travailler calmement, de manière bien réfléchie – seulement dans de bonnes conditions de visibilité et d'éclairage. Prendre les précautions utiles pour exclure le risque de blesser d'autres personnes.



Dès que le moteur est en marche, il dégage des gaz d'échappement toxiques. Ces gaz peuvent être inodores et invisibles, et renfermer des hydrocarbures et du benzène imbrûlés. Ne jamais travailler avec cette machine dans des locaux fermés ou mal aérés – pas non plus si le moteur est équipé d'un catalyseur.

En travaillant dans des fossés, des dépressions de terrain ou des espaces restreints, toujours veiller à ce que la ventilation soit suffisante. **Danger de mort par intoxication !**

En cas de nausée, de maux de tête, de troubles de la vue (par ex. rétrécissement du champ de vision) ou de l'ouïe, de vertige ou de manque de concentration croissant, arrêter immédiatement le travail – ces symptômes peuvent, entre autres, être causés par une trop forte concentration de gaz d'échappement dans l'air ambiant – **risque d'accident !**

Éviter les émissions de bruits et de gaz d'échappement inutiles. Ne pas laisser le moteur en marche lorsque la machine n'est pas utilisée – accélérer seulement pour travailler.

Ne pas fumer en travaillant ou à proximité de la machine – **risque d'incendie !** Des vapeurs d'essence inflammables peuvent s'échapper du système d'alimentation en carburant.

Les poussières, les vapeurs et les fumées dégagées au cours du travail peuvent nuire à la santé. En cas de fort dégagement de poussière ou de fumée, porter un masque respiratoire.

Si la machine a été soumise à des sollicitations sortant du cadre de l'utilisation normale (par ex. si elle a été soumise à des efforts violents, en cas de choc ou de chute), avant de la remettre en marche, il faut impérativement s'assurer qu'elle se trouve en parfait état de fonctionnement – voir également « Avant la mise en route du moteur ».

Contrôler tout particulièrement l'étanchéité du système de carburant et la fiabilité des dispositifs de sécurité. Il ne faut en aucun cas continuer d'utiliser la machine si la sécurité de son fonctionnement n'est pas garantie. En cas de doute, consulter le revendeur spécialisé.

Ne pas travailler avec la commande d'accélérateur en position de démarrage – dans cette position de la gâchette d'accélérateur, il n'est pas possible de régler le régime du moteur.

Ne jamais toucher l'outil de forage ou la broche de forage avant que le moteur et l'outil de forage soient arrêtés – **risque de blessure !**



Éviter tout contact avec des câbles électriques sous tension – **risque d'électrocution !**

Tenir fermement la machine afin de pouvoir maîtriser les à-coups inattendus – pour le forage, exercer seulement une faible pression d'avance.



Sur les terrains pierreux ou renfermant de nombreuses racines, travailler en faisant particulièrement attention.

Recouvrir et signaler les trous forés.

Pour remplacer l'outil de forage, arrêter le moteur et enclencher le frein de mèche – **risque de blessure !**

Ne pas toucher aux pièces très chaudes de la machine, en particulier au silencieux – **risque de brûlure**.

Avant de quitter la machine : arrêter le moteur.

Vérifier les outils de forage à de courts intervalles réguliers – et immédiatement si le comportement de l'outil change perceptiblement ! Remplacer immédiatement les outils de forage et les couteaux endommagés ou émoussés.

Vibrations

Au bout d'une assez longue durée d'utilisation de la machine, les vibrations peuvent provoquer une perturbation de l'irrigation sanguine des mains (« maladie des doigts blancs »).

Il n'est pas possible de fixer une durée d'utilisation valable d'une manière générale, car l'effet des vibrations dépend de plusieurs facteurs.

Les précautions suivantes permettent de prolonger la durée d'utilisation :

- garder les mains au chaud (porter des gants chauds) ;
- faire des pauses.

Les facteurs suivants raccourcissent la durée d'utilisation :

- tendance personnelle à souffrir d'une mauvaise irrigation sanguine (symptômes : doigts souvent froids, fourmillements) ;
- utilisation à de basses températures ambiantes ;
- effort exercé sur les poignées (une prise très ferme gêne l'irrigation sanguine).

Si l'on utilise régulièrement la machine pendant de longues périodes et que les symptômes indiqués ci-avant (par ex. fourmillements dans les doigts) se manifestent à plusieurs reprises, il est recommandé de se faire ausculter par un médecin.

Maintenance et réparations

La machine doit faire l'objet d'une maintenance régulière. Effectuer exclusivement les opérations de maintenance et les réparations décrites dans la Notice d'emploi. Faire exécuter toutes les autres opérations par un revendeur spécialisé.

STIHL recommande de faire effectuer les opérations de maintenance et les réparations exclusivement chez le revendeur spécialisé STIHL. Les revendeurs spécialisés STIHL participent régulièrement à des stages de perfectionnement et ont à leur disposition les informations techniques requises.

Utiliser exclusivement des pièces de rechange de haute qualité. Sinon, des accidents pourraient survenir et la

machine risquerait d'être endommagée. Pour toute question à ce sujet, s'adresser à un revendeur spécialisé.

STIHL recommande d'utiliser des pièces de rechange d'origine STIHL. Leurs caractéristiques sont optimisées tout spécialement pour cette machine, et pour répondre aux exigences de l'utilisateur.

Pour la réparation, la maintenance et le nettoyage, toujours **arrêter le moteur et débrancher le câble d'allumage de la bougie** – **risque de blessure** en cas de mise en route inopinée du moteur ! – Exception : réglage du carburateur et du ralenti.

Lorsque le câble d'allumage est débranché de la bougie ou que la bougie est dévissée, ne pas faire tourner le moteur avec le lanceur – **risque d'incendie** par suite d'un jaillissement d'étincelles d'allumage à l'extérieur du cylindre !

Ne pas procéder à la maintenance de la machine à proximité d'un feu et ne pas non plus ranger la machine à proximité d'un feu – le carburant présente un **risque d'incendie !**

Contrôler régulièrement l'étanchéité du bouchon du réservoir à carburant.

Utiliser exclusivement une bougie autorisée par STIHL – voir « Caractéristiques techniques » – et dans un état impeccable.

Vérifier le câble d'allumage (isolement dans un état impeccable, bon serrage du raccord).

S'assurer que le silencieux est dans un état impeccable.

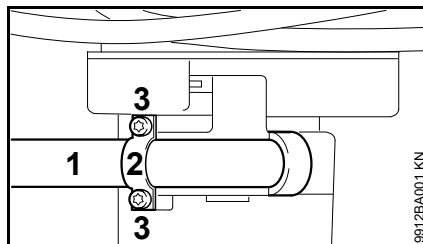
Ne pas travailler avec la machine si le silencieux est endommagé ou manque – **risque d'incendie ! – Lésion de l'ouïe !**

Ne pas toucher au silencieux très chaud – **risque de brûlure !**

L'état des éléments antivibratoires AV a une influence sur les caractéristiques du point de vue vibrations – c'est pourquoi il faut régulièrement contrôler les éléments AV.

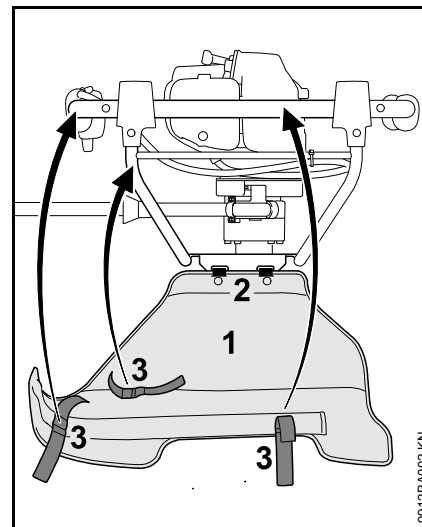
Assemblage

Montage du levier de déclenchement du frein de mèche

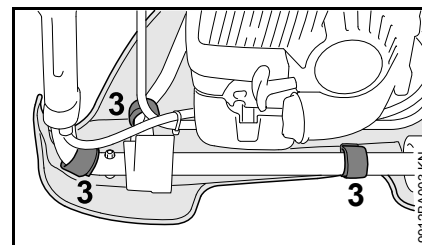


- Mettre le levier de déclenchement (1) dans la pièce de serrage ;
- poser le support (2) sur le levier de déclenchement ;
- visser et serrer les vis de fixation (3).

Montage du coussin d'appui



- Accrocher le coussin d'appui (1) en introduisant les pattes (2) dans les trous oblongs du cadre ;
- basculer le coussin d'appui vers le haut ;

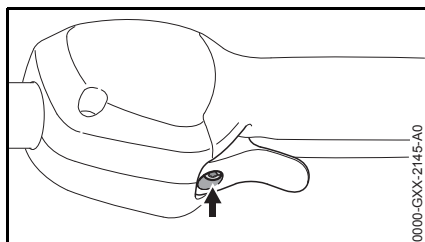


- fixer le coussin d'appui sur le tube des poignées à l'aide des bandes agrippantes (3) – ne pas pincer le câble de commande des gaz.

Réglage du câble de commande des gaz

Après l'assemblage de la machine ou au bout d'une assez longue période d'utilisation de la machine, une correction du réglage du câble de commande des gaz peut s'avérer nécessaire.

Ne procéder au réglage du câble de commande des gaz qu'après l'assemblage intégral de la machine.



- Amener la gâchette d'accélérateur en position pleins gaz.
- Serrer la vis (flèche) située dans la gâchette d'accélérateur dans le sens des aiguilles d'une montre, jusqu'au premier point dur. Ensuite, exécuter encore un demi-tour supplémentaire dans le même sens.

Carburant

Le moteur doit être alimenté avec un mélange d'essence et d'huile moteur.

! AVERTISSEMENT

Éviter un contact direct de la peau avec le carburant et l'inhalation des vapeurs de carburant.

STIHL MotoMix

STIHL recommande l'utilisation du carburant STIHL MotoMix. Ce mélange prêt à l'usage ne contient ni benzène, ni plomb. Il se distingue par un indice d'octane élevé et présente l'avantage de toujours garantir le taux de mélange qui convient.

Le carburant STIHL MotoMix est mélangé avec de l'huile STIHL HP Ultra pour moteurs deux-temps, pour garantir la plus grande longévité du moteur.

Le MotoMix n'est pas disponible sur tous les marchés.

Composition du mélange

⚙️ AVIS

Des essences et huiles qui ne conviennent pas ou un taux de mélange non conforme aux prescriptions peuvent entraîner de graves avaries du moteur. Des essences et huiles moteur de qualité inférieure risquent de détériorer le moteur, les bagues d'étanchéité, les conduites et le réservoir à carburant.

Essence

Utiliser seulement de l'**essence de marque** – sans plomb ou avec plomb – dont l'indice d'octane atteint au moins 90 RON.

Une essence à teneur en alcool supérieure à 10 % peut causer des perturbations du fonctionnement des moteurs équipés d'un carburateur à réglage manuel et c'est pourquoi il convient de ne pas l'employer sur ces moteurs.

Les moteurs équipés de la M-Tronic développent leur pleine puissance également avec une essence dont la teneur en alcool atteint jusqu'à 25 % (E25).

Huile moteur

Si l'on compose soi-même le mélange de carburant, il est seulement permis d'utiliser de l'huile STIHL pour moteur deux-temps ou une autre huile moteur hautes performances des classes JASO FB, JASO FC, JASO FD, ISO-L-EGB, ISO-L-EGC ou ISO-L-EGD.

STIHL prescrit l'utilisation de l'huile HP ultra ou d'une huile moteur hautes performances de même qualité afin de garantir le respect des normes antipollution sur toute la durée de vie de la machine.

Taux du mélange

Avec de l'huile moteur deux-temps STIHL 1:50 ; 1:50 = 1 volume d'huile + 50 volumes d'essence

Exemples

Essence	Huile deux-temps STIHL 1:50	
Litres	Litres	(ml)
1	0,02	(20)
5	0,10	(100)
10	0,20	(200)
15	0,30	(300)
20	0,40	(400)
25	0,50	(500)

- Verser dans un bidon homologué pour carburant d'abord l'huile moteur, puis l'essence – et mélanger soigneusement.

Stockage du mélange

Stocker le mélange exclusivement dans des bidons homologués pour le carburant, à un endroit sec, frais et sûr, à l'abri de la lumière et des rayons du soleil.

Le mélange vieillit – ne préparer le mélange que pour quelques semaines à l'avance. Ne pas stocker le mélange pendant plus de 30 jours. Sous l'effet de la lumière, des rayons du soleil ou de températures trop basses ou trop fortes, le mélange peut se dégrader plus rapidement et devenir inutilisable au bout d'une très courte période.

Le carburant STIHL MotoMix peut toutefois être stocké, sans inconvénient, durant une période maximale de 2 ans.

- Avant de faire le plein, agiter vigoureusement le bidon de mélange.

AVERTISSEMENT

Une pression peut s'établir dans le bidon – ouvrir le bouchon avec précaution.

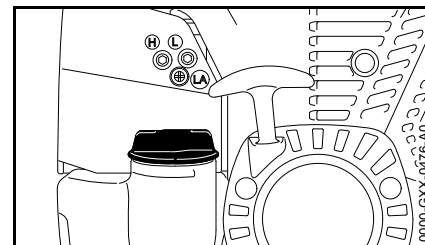
- Nettoyer régulièrement et soigneusement le réservoir à carburant et les bidons.

Pour l'élimination des restes de carburant et du liquide employé pour le nettoyage, procéder conformément à la législation et de façon écologique !

Ravitaillement en carburant

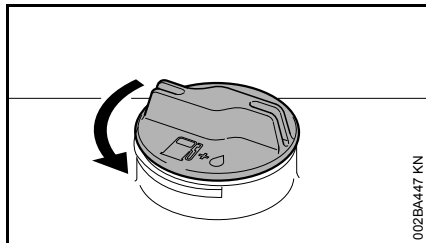


Préparatifs



- Avant de faire le plein, nettoyer le bouchon du réservoir et son voisinage, afin qu'aucune impureté ne risque de pénétrer dans le réservoir.
- Positionner la machine de telle sorte que le bouchon du réservoir soit orienté vers le haut.

Ouverture du bouchon du réservoir



- Tourner le bouchon dans le sens inverse des aiguilles d'une montre jusqu'à ce qu'il puisse être enlevé de l'orifice du réservoir ;
- enlever le bouchon du réservoir.

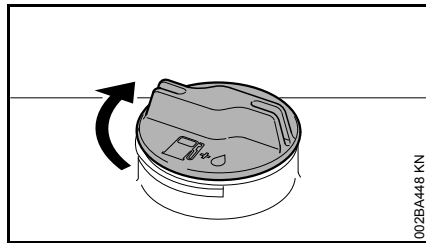
Ravitaillement en carburant

En faisant le plein, ne pas renverser du carburant et ne pas remplir le réservoir jusqu'au bord.

STIHL recommande d'utiliser le système de remplissage STIHL pour carburant (accessoire optionnel).

- Faire le plein de carburant.

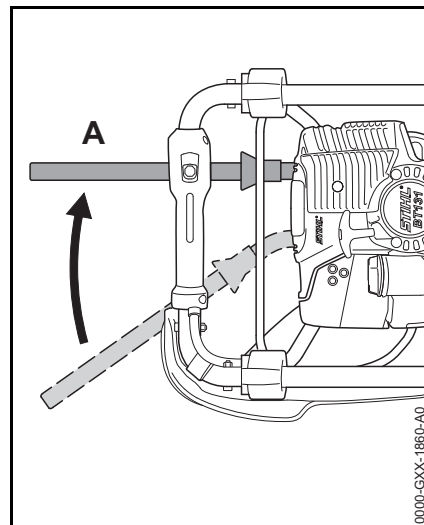
Fermeture du bouchon du réservoir



- Présenter le bouchon sur l'orifice ;
- tourner le bouchon dans le sens des aiguilles d'une montre, jusqu'en butée, puis le serrer le plus fermement possible, à la main.

Frein de mèche

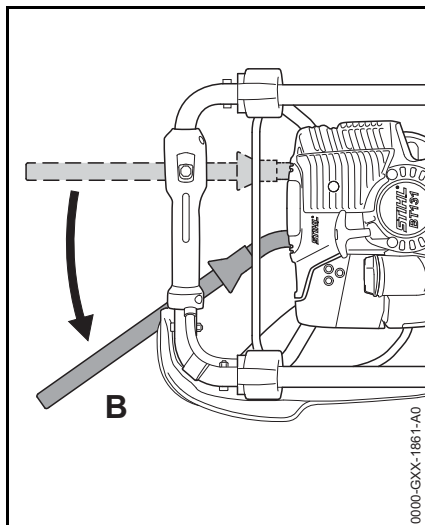
Déclenchement du frein de mèche



- Amener le levier de déclenchement dans la position **A**
 - pour la mise en route du moteur,
 - au ralenti,
 - pour dégager un outil de forage coincé.

Lorsque l'outil de forage accroche dans le trou foré (par ex. entre des racines ou des pierres), la tarière décrit un mouvement dans le sens contraire à celui des aiguilles d'une montre – le levier de déclenchement est poussé contre la cuisse de l'utilisateur et le frein de mèche est déclenché.

Desserrage du frein de mèche



- Amener le levier de déclenchement dans la position **B**.

Contrôle du fonctionnement du frein de mèche

Le frein de mèche est soumis à une usure naturelle. Avant de commencer le travail et après le dégagement d'un outil de forage coincé, il faut régulièrement s'assurer que le frein de mèche est en bon état de fonctionnement.

Chaque fois, avant de commencer le travail et après le dégagement d'un outil de forage coincé,

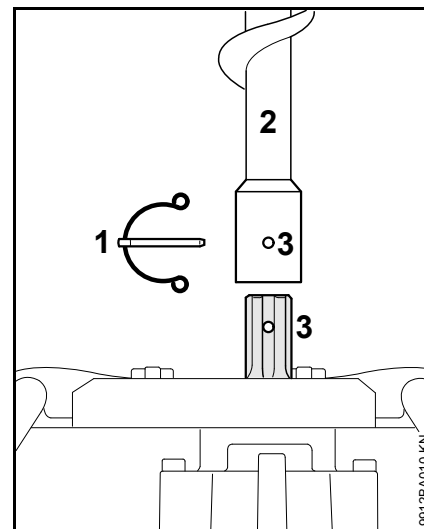
- le moteur tournant au ralenti, déclencher le frein de mèche et accélérer brièvement à fond

(pendant 3 secondes au maximum)
– l'outil de forage ne doit pas être entraîné.

En cas de défaillance du frein de mèche, le faire immédiatement remettre en état par le revendeur spécialisé – STIHL recommande de s'adresser au revendeur spécialité STIHL.

Montage de l'outil de forage

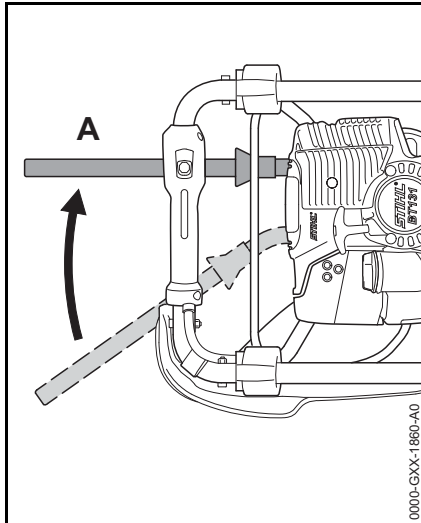
- Arrêter le moteur et déclencher le frein de mèche – voir « Frein de mèche ».
- Poser la tarière.



- Retirer la goupille de sécurité (1) de la tige de la mèche.
- Glisser l'outil de forage (2) sur la broche de forage, jusqu'à ce que les trous (3) coïncident.
- Introduire la goupille de sécurité dans le trou.
- Rabattre l'étrier à ressort de la goupille de sécurité de telle sorte qu'il entoure la tige de la mèche.

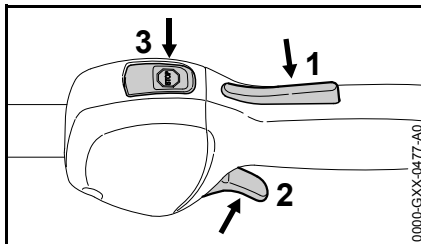
Mise en route / arrêt du moteur

Déclenchement du frein de mèche



- Amener le levier de déclenchement dans la position **A**. Le frein de mèche est engagé et l'outil de forage est bloqué.

Éléments de commande



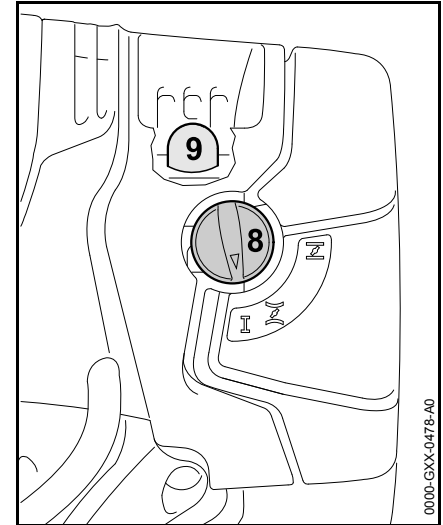
- 1 Blocage de gâchette d'accélérateur

- 2 Gâchette d'accélérateur
- 3 Bouton d'arrêt – avec les positions pour **marche normale** et **Stop**. Pour couper le contact, il faut enfoncer le bouton d'arrêt (☹) – voir « Fonctionnement du bouton d'arrêt et de l'allumage ».

Fonctionnement du bouton d'arrêt et de l'allumage

Lorsque le bouton d'arrêt n'est pas actionné, il se trouve en position de **marche normale** : le contact d'allumage est mis – le moteur est prêt à démarrer et peut être lancé. Lorsqu'on enfonce le bouton d'arrêt, le contact est coupé. Après l'arrêt du moteur, le contact d'allumage est remis automatiquement.

Mise en route du moteur

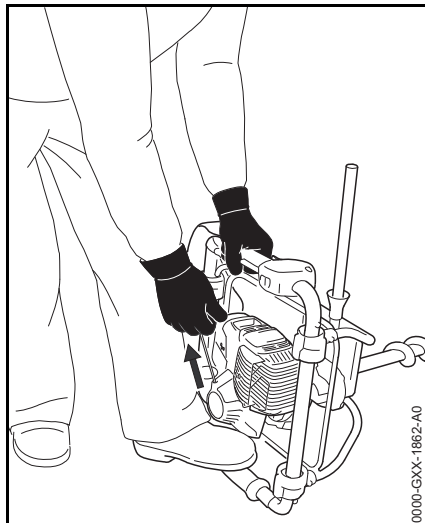


- Enfoncer au moins 5 fois le soufflet de la pompe d'amorçage manuelle (9) – même si le soufflet est rempli de carburant.
- Enfoncer le levier du volet de starter (8) et le tourner jusqu'à ce qu'il s'encliquette dans la position voulue

I si le moteur est froid

Z si le moteur est chaud – également si le moteur a déjà tourné mais est encore froid.

Lancement du moteur



- Poser la machine sur le sol, dans une position sûre.
- S'assurer que le frein de mèche est engagé.
- Se tenir dans une position bien stable.
- Poser le pied gauche sur le cadre de poignées.
- Placer la main gauche sur le cadre de poignées – en ne touchant ni à la gâchette d'accélérateur, ni au blocage de gâchette d'accélérateur – en passant le pouce sous le cadre de poignées.

- Avec la main droite, saisir la poignée du lanceur.
- Tirer lentement la poignée du lanceur jusqu'à la première résistance perceptible, puis tirer vigoureusement d'un coup sec.

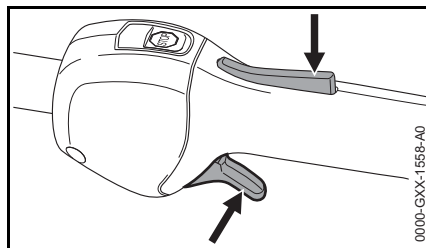


AVIS

Ne pas sortir le câble sur toute sa longueur – **il risquerait de casser !**

- Ne pas lâcher la poignée du lanceur – la guider à la main dans le sens opposé à la traction, de telle sorte que le câble de lancement puisse s'enrouler correctement.
- Lancer le moteur jusqu'à ce qu'il démarre.

Dès que le moteur tourne

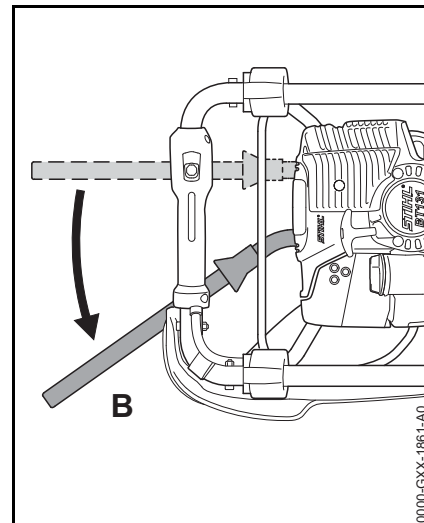


- Enfoncer le blocage de gâchette d'accélérateur et donner immédiatement une brève impulsion sur la gâchette d'accélérateur – le levier du volet de starter revient dans la position de marche normale I.



AVIS

Le moteur doit être **immédiatement** ramené au ralenti – sinon, le frein de mèche étant bloqué, des dommages pourraient se produire au niveau de l'embrayage.



- Placer la machine de telle sorte qu'elle repose sur la pointe de l'outil de forage.
- Amener le levier de déclenchement dans la position **B** – le frein de mèche est desserré – la tarière est prête à l'utilisation.



AVERTISSEMENT

Si le carburateur est correctement réglé, l'outil de forage ne doit pas tourner au ralenti !


La machine est prête à l'utilisation.

Arrêt du moteur

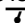
- Actionner le bouton d'arrêt – le moteur s'arrête – relâcher le bouton d'arrêt – le bouton d'arrêt revient dans la position initiale, sous l'effet de son ressort.

Indications complémentaires concernant la mise en route du moteur

Si le moteur cale en position de démarrage à froid ou à l'accélération

- Placer le levier du volet de starter en position  – continuer de lancer le moteur jusqu'à ce qu'il démarre.

Si le moteur ne démarre pas dans la position de démarrage à chaud

- Placer le levier du volet de starter en position  – continuer de lancer le moteur jusqu'à ce qu'il démarre.

Si le moteur ne démarre pas

- Contrôler si tous les éléments de commande sont réglés correctement.
- Contrôler s'il y a du carburant dans le réservoir, refaire le plein si nécessaire.
- Contrôler si le contact du câble d'allumage est fermement emboîté sur la bougie.
- Répéter la procédure de mise en route du moteur.

Si le moteur est noyé

- Placer le levier du volet de starter en position **I** – continuer de lancer le moteur jusqu'à ce qu'il démarre.

Si le moteur est tombé en panne sèche

- Après avoir fait le plein, enfoncer au moins 5 fois le soufflet de la pompe d'amorçage – même si le soufflet est rempli de carburant.
- Placer le levier du volet de starter dans la position requise en fonction de la température du moteur.
- Remettre le moteur en marche.

Instructions de service

Au cours de la première période d'utilisation

Jusqu'à l'épuisement des trois premiers pleins du réservoir, ne pas faire tourner la machine neuve à haut régime, à vide, afin d'éviter une sollicitation supplémentaire au cours du rodage. Durant le rodage, les éléments mobiles doivent s'adapter les uns aux autres – les frictions à l'intérieur du bloc-moteur offrent une résistance assez élevée. Le moteur n'atteint sa puissance maximale qu'au bout d'une période d'utilisation correspondant à la consommation de 5 à 15 pleins du réservoir.

Au cours du travail

Après une assez longue phase de fonctionnement à pleine charge, laisser le moteur tourner au ralenti pendant quelques instants – le plus gros de la chaleur est alors dissipé par le flux d'air de refroidissement, ce qui évite une accumulation de chaleur qui soumettrait les pièces rapportées sur le bloc-moteur (allumage, carburateur) à des sollicitations thermiques extrêmes.

Après le travail

Pour une courte période d'immobilisation : laisser le moteur refroidir. Veiller à ce que le réservoir à carburant soit complètement rempli et, jusqu'à la prochaine utilisation, ranger la machine à un endroit sec, à l'écart de

toute source d'inflammation. Pour une assez longue période d'immobilisation – voir « Rangement ».

Travail avec une tige-rallonge (accessoire optionnel)

Monter la tige-rallonge seulement une fois que la profondeur du trou foré atteint déjà toute la longueur de la mèche.

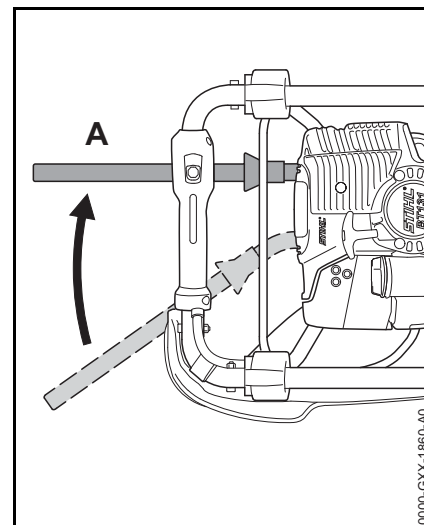
! AVERTISSEMENT

Le fait d'entreprendre le forage avec une mèche munie de la tige-rallonge présente pour l'utilisateur des risques d'accident accrus parce que la tarière se trouve alors à la hauteur de la poitrine et qu'elle ne peut plus être tenue et maniée avec la sécurité requise. C'est pourquoi il faut aussi enlever la tige-rallonge avant de ressortir totalement l'outil de forage du trou foré.

Dégagement d'un outil de forage coincé

Si l'outil de forage se coince dans le trou foré

- Arrêter immédiatement le moteur.
- Actionner le bouton d'arrêt – le moteur s'arrête – relâcher le bouton d'arrêt – le bouton d'arrêt revient dans la position initiale, sous l'effet de son ressort.



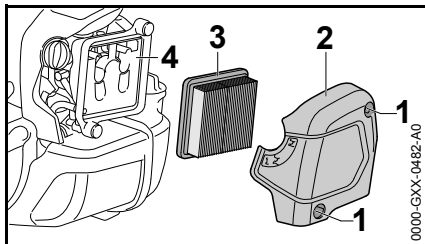
- Amener le levier de déclenchement dans la position **A** – le frein de mèche est déclenché.
- Faire tourner toute la tarière vers la gauche, dans le sens inverse des aiguilles d'une montre, jusqu'à ce que l'outil de forage soit libre.
- Après le dégagement de l'outil de forage coincé, contrôler le fonctionnement du frein de mèche – voir « Frein de mèche ».

Remplacement du filtre à air

En moyenne, les intervalles de maintenance du filtre atteignent plus d'un an. Ne pas démonter le couvercle de filtre et ne pas remplacer le filtre à air tant que l'on ne constate pas de perte de puissance sensible.

Si la puissance du moteur baisse sensiblement

- Démontez le coussin d'appui du cadre.



- Tourner le bouton du volet de starter dans la position **I**.
- Dévisser les vis (1).
- Enlever le couvercle de filtre (2).
- Nettoyer grossièrement le voisinage du filtre.
- Enlever le filtre (3).
- Remplacer le filtre s'il est encrassé ou endommagé.
- Remplacer les pièces endommagées.

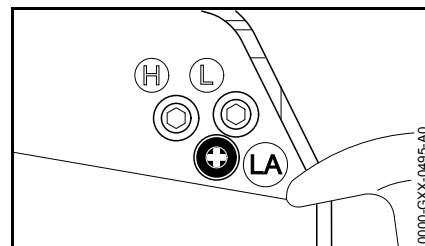
Montage du filtre

- Mettre le filtre neuf dans le boîtier de filtre et monter le couvercle de filtre.
- Visser et serrer les vis.
- Monter le coussin d'appui – voir « Assemblage ».

Réglage du carburateur

Départ usine, le carburateur de la machine est ajusté de telle sorte que dans toutes les conditions de fonctionnement le moteur soit alimenté avec un mélange carburé de composition optimale.

Réglage du ralenti



Si le moteur cale au ralenti

- Faire chauffer le moteur pendant env. 3 min.
- Tourner lentement la vis de butée de réglage de régime de ralenti (LA) dans le sens des aiguilles d'une montre, jusqu'à ce que le moteur tourne rond – l'outil de forage ne doit pas être entraîné.

Si l'outil de forage est entraîné au ralenti

- Tourner lentement la vis de butée de réglage de régime de ralenti (LA) dans le sens inverse des aiguilles d'une montre, jusqu'à ce que l'outil de forage ne tourne plus, puis exécuter encore entre 1/2 tour et 3/4 de tour dans le même sens.

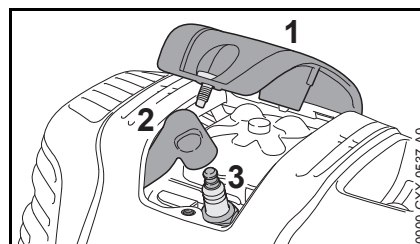
AVERTISSEMENT

Si l'outil de forage ne s'arrête pas au ralenti, malgré le réglage correct, faire réparer la machine par le revendeur spécialisé.

Bougie

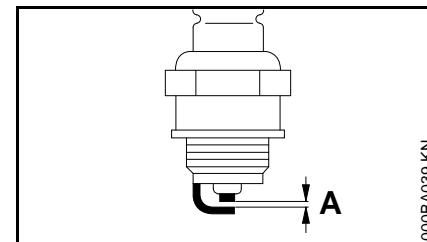
- En cas de manque de puissance du moteur, de difficultés de démarrage ou de perturbations au ralenti, contrôler tout d'abord la bougie ;
- après env. 100 heures de fonctionnement, remplacer la bougie – la remplacer plus tôt si les électrodes sont fortement usées – utiliser exclusivement les bougies antiparasitées autorisées par STIHL – voir « Caractéristiques techniques ».

Démontage de la bougie



- Dévisser le recouvrement (1).
- Enlever le contact de câble d'allumage de la bougie (2).
- Dévisser la bougie (3).

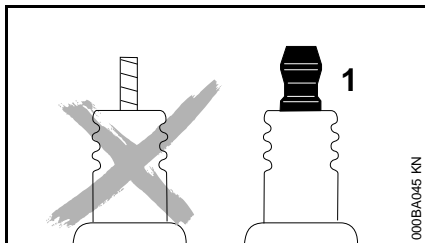
Contrôler la bougie



- Nettoyer la bougie si elle est encrassée ;
- contrôler l'écartement des électrodes (A) et le rectifier si nécessaire – pour la valeur correcte, voir « Caractéristiques techniques » ;
- éliminer les causes de l'encrassement de la bougie.

Causes possibles :

- trop d'huile moteur dans le carburant ;
- filtre à air encrassé ;
- conditions d'utilisation défavorables.



! AVERTISSEMENT

Si l'écrou de connexion (1) manque ou n'est pas fermement serré, un jaillissement d'étincelles peut se produire. Si l'on travaille dans le voisinage de matières inflammables ou présentant des risques d'explosion, cela peut déclencher un incendie ou une explosion. Cela peut causer des dégâts matériels et des personnes risquent d'être grièvement blessées.

- Utiliser des bougies antiparasitées avec écrou de connexion fixe.

Montage de la bougie

- Visser la bougie (3).
- Serrer la bougie (3) avec la clé multiple.
- Emboîter fermement le contact de câble d'allumage (2) sur la bougie.
- Monter le recouvrement (1) et le visser fermement.

Fonctionnement du moteur

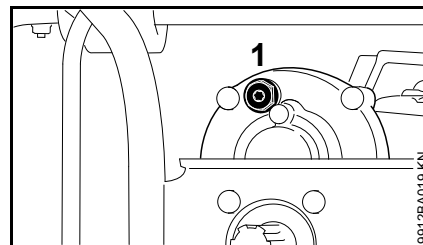
Si, après la maintenance du filtre à air et le réglage correct du carburateur et du câble de commande des gaz, le fonctionnement du moteur n'est pas satisfaisant, ce défaut peut aussi provenir du silencieux d'échappement.

Demander au revendeur spécialisé de contrôler si le silencieux n'est pas encrassé (calaminé) !

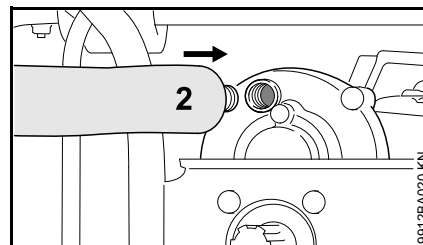
STIHL recommande de faire effectuer les opérations de maintenance et les réparations exclusivement chez le revendeur spécialisé STIHL.

Graissage du réducteur

Contrôler la charge de graisse du réducteur toutes les 50 heures de fonctionnement et, si nécessaire, faire l'appoint de graisse :



- Dévisser le bouchon fileté (1).



- Si aucune graisse n'est visible sur la face intérieure du bouchon fileté (1) : visser le tube (2) de graisse à réducteur STIHL (accessoire optionnel).
- Injecter env. 5 - 10 g (1/5 - 2/5 oz) de graisse du tube (2) dans le réducteur.



Ne pas remplir complètement le réducteur avec de la graisse à réducteur.

- Dévisser le tube (2).
- Visser et serrer le bouchon fileté (1).

Rangement

Pour un arrêt de travail de 3 mois ou plus

- Enlever l'outil de forage.
- Vider et nettoyer le réservoir à carburant à un endroit bien aéré.
- Éliminer le carburant conformément à la législation et aux prescriptions pour la protection de l'environnement.
- Mettre le moteur en marche et le laisser tourner jusqu'à ce que le carburateur soit vide, sinon les membranes du carburateur risqueraient de se coller.
- Nettoyer soigneusement la machine.
- Conserver la machine à un endroit sec et sûr. La ranger de telle sorte qu'elle ne puisse pas être utilisée sans autorisation (par ex. par des enfants).

Instructions pour la maintenance et l'entretien

Ces indications sont valables pour des conditions d'utilisation normales. Pour des conditions plus difficiles (ambiance très poussiéreuse etc.) et des journées de travail plus longues, réduire en conséquence les intervalles indiqués.		avant de commencer le travail	après le travail ou une fois par jour	après chaque ravitaillement	une fois par semaine	une fois par mois	une fois par an	en cas de panne	en cas de détérioration	au besoin
Machine complète	Contrôle visuel (état, étanchéité)	X		X						
	Nettoyage		X							
	Remplacement des pièces endommagées	X							X	
Frein de mèche	Contrôle du fonctionnement	X		X						
	Maintenance par le revendeur spécialisé ¹⁾									X
Poignée de commande	Contrôle du fonctionnement	X		X						
Filtre à air	Contrôle visuel					X		X		
	Remplacement ²⁾								X	X
Pompe d'amorçage manuelle (si la machine en est équipée)	Contrôle	X								
	Réparation par le revendeur spécialisé ¹⁾								X	
Crépine d'aspiration dans le réservoir à carburant	Contrôle par le revendeur spécialisé ¹⁾							X		
	Remplacement par le revendeur spécialisé ¹⁾						X		X	X
Réservoir à carburant	Nettoyage							X		X
Carburateur	Contrôle du ralenti, la broche de forage ne doit pas être entraînée	X		X						
	Réglage du ralenti									X
Bougie	Réglage de l'écartement des électrodes							X		
	Remplacement toutes les 100 heures de fonctionnement									
Orifices d'aspiration d'air de refroidissement	Contrôle visuel		X							
	Nettoyage									X
Ailettes du cylindre	Nettoyage par le revendeur spécialisé ¹⁾						X			

Ces indications sont valables pour des conditions d'utilisation normales. Pour des conditions plus difficiles (ambiance très poussiéreuse etc.) et des journées de travail plus longues, réduire en conséquence les intervalles indiqués.		avant de commencer le travail	après le travail ou une fois par jour	après chaque ravitaillement	une fois par semaine	une fois par mois	une fois par an	en cas de panne	en cas de détérioration	au besoin
Jeu aux soupapes	En cas de manque de puissance ou si l'effort nécessaire au lancement augmente fortement, faire contrôler, et régler si nécessaire, le jeu aux soupapes par le revendeur spécialisé ¹⁾									X
Chambre de combustion	Nettoyage toutes les 150 heures de fonctionnement, par le revendeur spécialisé ¹⁾									X
Grille pare-étincelles du silencieux, montée seulement pour certains pays	Contrôle		X					X		
	Nettoyage ou remplacement								X	X
Vis et écrous accessibles (sauf les vis de réglage)	Resserrage									X
Éléments antivibratoires	Contrôle	X						X		X
	Remplacement par le revendeur spécialisé ¹⁾								X	
Graissage du réducteur	Contrôle				X					
	Appoint									X
Broche de forage	Nettoyage		X							
Outil de forage	Contrôle	X								
	Remplacement								X	X
Couteau de l'outil de forage	Contrôle	X								
	Retournement ou remplacement								X	X
Étiquettes de sécurité	Remplacement							X		

¹⁾ STIHL recommande de s'adresser au revendeur spécialisé STIHL

²⁾ Seulement si la puissance du moteur baisse sensiblement

Conseils à suivre pour réduire l'usure et éviter les avaries

Le fait de respecter les prescriptions de la présente Notice d'emploi permet d'éviter une usure excessive et l'endommagement du dispositif à moteur.

Le dispositif à moteur doit être utilisé, entretenu et rangé comme décrit dans la présente Notice d'emploi.

L'utilisateur assume l'entière responsabilité de tous les dommages occasionnés par suite du non-respect des prescriptions de sécurité et des instructions données pour l'utilisation et la maintenance. Cela s'applique tout particulièrement aux points suivants :

- modifications apportées au produit sans l'autorisation de STIHL ;
- utilisation d'outils ou d'accessoires qui ne sont pas autorisés pour ce dispositif, ne conviennent pas ou sont de mauvaise qualité ;
- utilisation pour des travaux autres que ceux prévus pour ce dispositif ;
- utilisation du dispositif dans des concours ou dans des épreuves sportives ;
- avaries découlant du fait que le dispositif a été utilisé avec des pièces défectueuses.

Opérations de maintenance

Toutes les opérations énumérées au chapitre « Instructions pour la maintenance et l'entretien » doivent être

exécutées périodiquement. Dans le cas où l'utilisateur ne pourrait pas effectuer lui-même ces opérations de maintenance et d'entretien, il doit les faire exécuter par un revendeur spécialisé.

STIHL recommande de faire effectuer les opérations de maintenance et les réparations exclusivement chez le revendeur spécialisé STIHL. Les revendeurs spécialisés STIHL participent régulièrement à des stages de perfectionnement et ont à leur disposition les informations techniques requises.

Si ces opérations ne sont pas effectuées comme prescrit, cela peut entraîner des avaries dont l'utilisateur devra assumer l'entière responsabilité. Il pourrait s'ensuivre, entre autres, les dommages précisés ci-après :

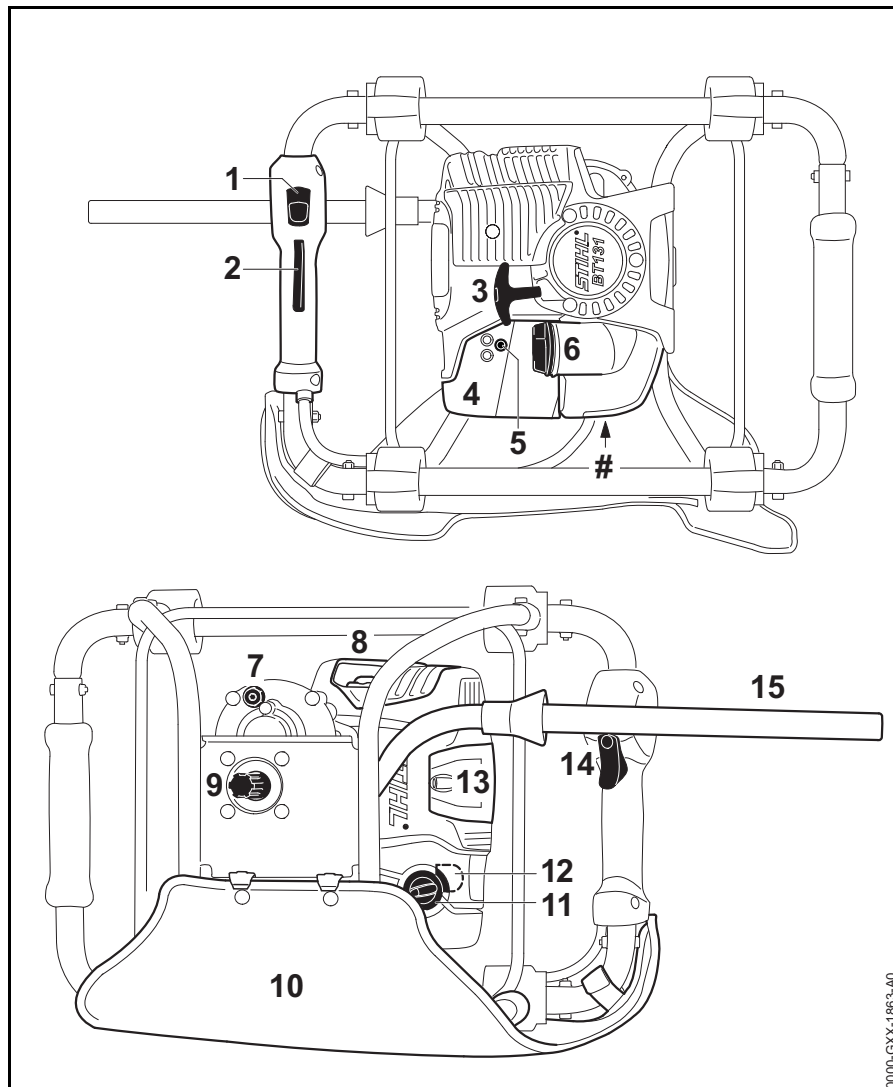
- avaries du moteur par suite du fait que la maintenance n'a pas été effectuée à temps ou n'a pas été intégralement effectuée (p. ex. filtres à air et à carburant) ou bien par suite d'un réglage incorrect du carburateur et d'un nettoyage insuffisant des pièces de canalisation d'air de refroidissement (fentes d'aspiration d'air, ailettes du cylindre) ;
- corrosion et autres avaries subséquentes imputables au fait que le dispositif n'a pas été rangé correctement ;
- avaries et dommages subséquents survenus sur le dispositif par suite de l'utilisation de pièces de rechange de mauvaise qualité.

Pièces d'usure

Même lorsqu'on utilise la machine pour les travaux prévus dans sa conception, certaines pièces subissent une usure normale et elles doivent être remplacées en temps voulu, en fonction du genre d'utilisation et de la durée de fonctionnement. Il s'agit, entre autres, des pièces suivantes :

- Frein de mèche
- Embayage
- Outils de forage
- Filtres (pour air, carburant)
- Lanceur
- Bougie
- Éléments amortisseurs du système antivibratoire

Principales pièces



- 1 Bouton d'arrêt
 - 2 Blocage de gâchette d'accélérateur
 - 3 Poignée de lancement
 - 4 Couvercle de filtre
 - 5 Vis de réglage du carburateur
 - 6 Bouchon du réservoir
 - 7 Bouchon fileté
 - 8 Silencieux avec grille pare-étincelles¹⁾
 - 9 Broche de forage
 - 10 Coussin d'appui
 - 11 Levier du volet de starter
 - 12 Pompe d'amorçage manuelle
 - 13 Recouvrement de la bougie
 - 14 Gâchette d'accélérateur
 - 15 Levier de déclenchement du frein de mèche
- # Numéro de machine

1) La grille pare-étincelles est montée seulement pour certains pays

Caractéristiques techniques

Moteur

Moteur STIHL monocylindrique à quatre temps lubrifié par le mélange

Cylindrée :	36,3 cm ³
Alésage du cylindre :	43 mm
Course du piston :	25 mm
Puissance suivant ISO 8893 :	1,4 kW à 8500 tr/min
Régime de ralenti :	2800 tr/min
Limitation de régime :	9500 tr/min
Jeu aux soupapes	
Soupape d'admission :	
	0,10 mm
Soupape d'échappement :	
	0,10 mm

Dispositif d'allumage

Volant magnétique à commande électronique

Bougie (antiparasitée) :	NGK CMR 6H
Écartement des électrodes :	0,5 mm

Système d'alimentation

Carburateur à membrane toutes positions avec pompe à carburant intégrée

Capacité du réservoir à carburant :	710 cm ³ (0,71 l)
-------------------------------------	------------------------------

Réducteur de forage

Réducteur à pignons droits, à 2 étages

Démultiplication :	47,5:1
Régime max. de la broche :	200 tr/min
Couple max. de la broche de forage :	81 Nm
Lubrification :	Graisse à réducteur STIHL pour débroussailluses

Poids

Réservoir vide, sans outil de forage :	10 kg
--	-------

Dimensions

Longueur avec cadre :	400 mm
Largeur avec cadre :	530 mm
Hauteur, sans outil de forage :	365 mm

Niveaux sonores et taux de vibrations

Dans la détermination des niveaux sonores et des taux de vibrations, le ralenti et le régime maximal nominal sont pris en compte suivant le rapport 1:4.

Pour de plus amples renseignements sur le respect de la directive « Vibrations 2002/44/CE » concernant les employeurs, voir www.stihl.com/vib

Niveau de pression sonore L_{peq} suivant ISO 11201

92 dB(A)

Niveau de puissance acoustique L_{weq} suivant ISO 3744

100 dB(A)

Taux de vibrations $a_{hv,eq}$ suivant ISO 20643

Mèche à terre 90 mm

Poignée gauche :	1,7 m/s ²
Poignée droite :	2,0 m/s ²

Pour le niveau de pression sonore et le niveau de puissance acoustique, la valeur K selon la directive RL 2006/42/CE est de 2,0 dB(A) ; pour le taux de vibrations, la valeur K selon la directive RL 2006/42/CE est de 2,0 m/s².

REACH

REACH (enRegistration, Evaluation et Autorisation des substances Chimiques) est le nom d'un règlement CE qui couvre le contrôle de la fabrication, de l'importation, de la mise sur le marché et de l'utilisation des substances chimiques.

Plus plus d'informations sur le respect du règlement REACH N° (CE) 1907/2006, voir www.stihl.com/reach

Émissions de nuisances à l'échappement

La teneur en CO₂ mesurée au cours de la procédure d'homologation de type UE est indiquée à l'adresse Internet www.stihl.com/co2, dans les Caractéristiques techniques spécifiques au produit.

La teneur en CO₂ mesurée a été enregistrée sur un moteur représentatif, au cours d'une procédure de contrôle normalisée réalisée dans des conditions de laboratoire. Elle ne fournit pas de garantie explicite ou implicite sur les performances d'un moteur déterminé.

Cette machine satisfait aux exigences posées en ce qui concerne les émissions de nuisances à l'échappement, à condition qu'elle soit entretenue et utilisée conformément à la destination prévue. Toute modification apportée sur le moteur entraîne l'expiration de l'autorisation d'exploitation de la machine.


Instructions pour les réparations

L'utilisateur de ce dispositif est autorisé à effectuer uniquement les opérations de maintenance et les réparations décrites dans la présente Notice d'emploi. Les réparations plus poussées ne doivent être effectuées que par le revendeur spécialisé.

STIHL recommande de faire effectuer les opérations de maintenance et les réparations exclusivement chez le revendeur spécialisé STIHL. Les revendeurs spécialisés STIHL participent régulièrement à des stages de perfectionnement et ont à leur disposition les informations techniques requises.

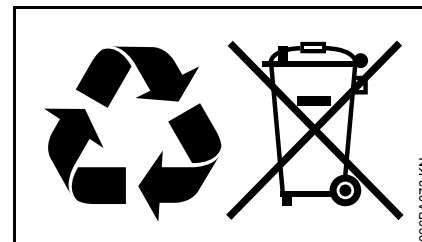
Pour les réparations, monter exclusivement des pièces de rechange autorisées par STIHL pour ce dispositif ou des pièces similaires du point de vue technique. Utiliser exclusivement des pièces de rechange de haute qualité. Sinon, des accidents pourraient survenir et le dispositif risquerait d'être endommagé.

STIHL recommande d'utiliser des pièces de rechange d'origine STIHL.

Les pièces de rechange d'origine STIHL sont reconnaissables à leur référence de pièce de rechange STIHL, au nom **STIHL**® et, le cas échéant, au symbole d'identification des pièces de rechange STIHL . (Les petites pièces ne portent parfois que ce symbole).

Mise au rebut

Pour l'élimination des déchets, respecter les prescriptions nationales spécifiques.



Les produits STIHL ne doivent pas être jetés à la poubelle. Le produit STIHL, la batterie, les accessoires et leur emballage doivent être mis au recyclage.

Consulter le revendeur spécialisé STIHL pour obtenir les informations d'actualité concernant l'élimination éocompatible des déchets.

Déclaration de conformité UE

ANDREAS STIHL AG & Co. KG

Badstr. 115

D-71336 Waiblingen

Allemagne

déclare, sous sa seule responsabilité,
que le produit suivant :

Genre de machine : Tarière

Marque de fabrique : STIHL

Type : BT 131

Identification de la
série :

4313

Cylindrée : 36,3 cm³

est conforme à toutes les prescriptions
applicables des directives 2011/65/UE,
2006/42/CE et 2014/30/UE et a été
développé et fabriqué conformément à
la version des normes suivantes
respectivement valable à la date de
fabrication :

EN ISO 12100, EN 55012,
EN 61000-6-1

Conservation des documents
techniques :

ANDREAS STIHL AG & Co. KG

Produktzulassung


(Service Homologation Produits)

L'année de fabrication et le numéro de
machine sont indiqués sur la machine.

Waiblingen, le 03/02/2020

ANDREAS STIHL AG & Co. KG

P. O.



Dr. Jürgen Hoffmann

Chef du service Données, Prescriptions
et Homologation Produits



Inhoudsopgave

Met betrekking tot deze handleiding	54
Veiligheidsaanwijzingen en werktechniek	54
Apparaat completeren	59
Gaskabel afstellen	60
Brandstof	60
Tanken	61
Boorrem	62
Boor monteren	63
Motor starten/afzetten	63
Gebruiksvoorschriften	66
Vastzittend boorgereedschap losdraaien	66
Luchtfilter vervangen	67
Carburateur afstellen	67
Bougie	68
Motorkarakteristiek	69
Aandrijfmechanisme smeren	69
Apparaat opslaan	70
Onderhouds- en reinigingsvoorschriften	71
Slijtage minimaliseren en schade voorkomen	73
Belangrijke componenten	74
Technische gegevens	75
Reparatierichtlijnen	76
Milieuverantwoord afvoeren	76
EU-conformiteitsverklaring	77

Originele handleiding

Gedrukt op chloorvrij gebleekt papier.
Drukinkten bevatten plantaardige olie, papier is recyclebaar.© ANDREAS STIHL AG & Co. KG, 2020
0458-529-9421-A - V44.E20.
0000007410_004_NL


Geachte cliënt(e),

**Het doet ons veel genoegen dat u hebt
gekozen voor een kwaliteitsproduct van
de firma STIHL.**

**Dit product werd met moderne
productiemethoden en onder
uitgebreide kwaliteitscontroles
gefabricéerd. Er is ons alles aan
gelegen dat u tevreden bent met dit
apparaat en er probleemloos mee kunt
werken.**

**Wendt u zich met vragen over uw
apparaat tot uw dealer of de importeur.**

Met vriendelijke groet,



Dr. Nikolas Stihl

Op deze handleiding rust auteursrecht. Alle rechten blijven voorbehouden, vooral het recht op verspreiding, vertaling en verwerking met elektronische systemen.

Met betrekking tot deze handleiding

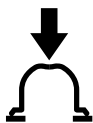
Symbolen

Symbolen die op het apparaat zijn aangebracht worden in deze handleiding toegelicht.

Afhankelijk van het apparaat en de uitrusting kunnen de volgende symbolen op het apparaat zijn aangebracht.



Benzinetank; brandstofmengsel van benzine en motorolie



Hand-benzinepomp bedienen



Boorrem

Codering van tekstblokken

WAARSCHUWING

Waarschuwing voor kans op ongevallen en letsel voor personen alsmede voor zwaarwegende materiële schade.

LET OP

Waarschuwing voor beschadiging van het apparaat of afzonderlijke componenten.

Technische doorontwikkeling

STIHL werkt continu aan de verdere ontwikkeling van alle machines en apparaten; wijzigingen in de leveringsomvang qua vorm, techniek en uitrusting behouden wij ons daarom ook voor.

Aan gegevens en afbeeldingen in deze handleiding kunnen dan ook geen aanspraken worden ontleend.

Veiligheidsaanwijzingen en werktechniek



Er zijn speciale veiligheidsmaatregelen nodig bij het werken met dit motorapparaat, omdat het een hoog koppel levert en het boorgereedschap regelmatig met een hoog toerental draait en scherpe snijkanten heeft.



De gehele gebruiksaanwijzing voor de eerste ingebruikneming aandachtig doorlezen en voor later gebruik goed opbergen. Het veronachtzamen van de gebruiksaanwijzing kan tot levensgevaarlijke situaties leiden.

De nationale veiligheidsvoorschriften, bijv. van beroepsgroepen, sociale instanties, arbeidsinspectie en andere in acht nemen.

Wie voor het eerst met het motorapparaat werkt: door de verkoper of door een andere deskundige laten uitleggen hoe men hiermee veilig kan werken – of deelnemen aan een cursus.

Minderjarigen mogen niet met het motorapparaat werken – behalve jongeren boven de 16 jaar, die onder toezicht leren met het apparaat te werken.

Kinderen, huisdieren en toeschouwers op afstand houden.

Als het motorapparaat niet wordt gebruikt, het apparaat zo neerleggen dat niemand in gevaar kan worden gebracht. Het motorapparaat zo opbergen dat onbevoegden er geen toegang toe hebben.

De gebruiker is verantwoordelijk voor ongevallen die andere personen of hun eigendommen overkomen, resp. voor de gevaren waaraan deze worden blootgesteld.

Het motorapparaat alleen meegeven of uitlenen aan personen die met dit model en het gebruik ervan vertrouwd zijn – altijd de gebruiksaanwijzing meegeven.

Het gebruik van geluid producerende motorapparaten kan door nationale en ook plaatselijke, lokale voorschriften tijdelijk worden beperkt.

Wie met het apparaat werkt moet goed uitgerust en gezond zijn en een goede lichamelijke conditie hebben.

Wie zich om gezondheidsredenen niet mag inspannen, moet zijn arts raadplegen of het werken met een motorapparaat mogelijk is.

Alleen voor dragers van een pacemaker: het ontstekingsmechanisme van dit apparaat genereert een zeer gering elektromagnetisch veld. Beïnvloeding van enkele typen pacemakers kan niet geheel worden uitgesloten. Ter voorkoming van gezondheidsrisico's adviseert STIHL de behandelend arts en de fabrikant van de pacemaker te raadplegen.

Na gebruik van alcohol, medicijnen die het reactievermogen beïnvloeden of drugs mag niet met het motorapparaat worden gewerkt.

Het motorapparaat – afhankelijk van het gemonteerde boorgereedschap – alleen gebruiken voor het boren van gaten in de grond, in hout of ijs. De boorhartlijn zo kiezen dat de hendel van de boorrem zich tijdens het boren altijd tegen het bovenbeen van de gebruiker kan afzetten.

Voor andere doeleinden mag het motorapparaat niet worden gebruikt.

Voordat met de boorwerkzaamheden wordt begonnen, controleren dat er zich op de boorplek geen leidingen (bijv. voor gas, water, elektriciteit) bevinden:

- Informatie bij de lokale nutsbedrijven opvragen
- In geval van twijfel de aanwezigheid van leidingen met behulp van detectoren of proefopgravingen controleren

Alleen die boorgereedschappen of toebehoren monteren die door STIHL voor dit motorapparaat zijn vrijgegeven of technisch gelijkwaardige onderdelen. Bij vragen hierover contact opnemen met een geautoriseerde dealer. Alleen hoogwaardig gereedschap of toebehoren monteren. Als dit wordt nagelaten is er kans op ongelukken of schade aan het motorapparaat.

STIHL adviseert origineel STIHL gereedschap en toebehoren te monteren. Deze zijn qua eigenschappen optimaal op het product en de eisen van de gebruiker afgestemd.

Geen wijzigingen aan het apparaat aanbrengen – uw veiligheid kan hierdoor in gevaar worden gebracht. Voor persoonlijke en materiële schade die

door het gebruik van niet-vrijgegeven aanbouwapparaten wordt veroorzaakt, is STIHL niet aansprakelijk.

Voor het reinigen van het apparaat geen hogedrukreiniger gebruiken. Door de harde waterstraal kunnen onderdelen van het apparaat worden beschadigd.

Kleding en uitrusting

De voorgeschreven kleding en uitrusting dragen.



De kleding moet doelmatig zijn en mag tijdens het werk niet hinderen. Nauwsluitende kleding – combipak, geen stofjas.

Geen kleding dragen waarmee men aan takken, struiken of de bewegende delen van het apparaat kan blijven haken. Ook geen sjaal, das en sieraden dragen.



Lang haar in een paardenstaart binden en dusdanig vastmaken, dat het zich boven de schouders bevindt.



Stevige schoenen met stroeve, slipvrije zolen dragen.

WAARSCHUWING



Om de kans op oogletsels te reduceren een nauw aansluitende veiligheidsbril volgens de norm EN 166 dragen. Erop letten dat de veiligheidsbril goed zit.

"Persoonlijke" gehoorbescherming dragen – zoals bijv. oorkappen.

Veiligheidshelm dragen bij gevaar voor vallende voorwerpen.



Robuuste werkhandschoenen van slijtvast materiaal dragen (bijv. leer).

STIHL biedt een omvangrijk programma aan persoonlijke beschermuitrusting.

Motorapparaat vervoeren

Altijd de motor afzetten.

Voor transport over langere afstanden het boorgereedschap uitbouwen en het apparaat aan het handgreepframe dragen – hete machineonderdelen (bijv. de aandrijfkop) weggedraaid van het lichaam – **kans op brandwonden!**

In auto's: het motorapparaat tegen omvallen, beschadiging en tegen het weglekken van benzine beveiligen.

Tanken



Benzine is bijzonder licht ontvlambaar – uit de buurt blijven van open vuur – geen benzine morsen – niet roken.

Voor het tanken **de motor afzetten**.

Niet tanken zolang de motor nog heet is – de benzine kan overstromen – **brandgevaar!**

De tankdop voorzichtig losdraaien, zodat de heersende overdruk zich langzaam kan afbouwen en er geen benzine uit de tank kan spuiten.

Uitsluitend op een goed geventileerde plek tanken. Als er benzine werd gemorst, het motorapparaat direct schoonmaken – de kleding niet in aanraking laten komen met de benzine, anders direct andere kleding aantrekken.



Na het tanken de schroef-tankdop zo vast mogelijk aandraaien.

Hierdoor wordt het risico verkleind dat de tankdop door de motortrillingen losloopt en er benzine wegstroomt.



Op lekkages letten! Als er benzine weglekt de motor niet starten – **levensgevaar door verbranding!**

Voor het starten

Het motorapparaat op technisch goede staat controleren – het desbetreffende hoofdstuk in de gebruiksaanwijzing in acht nemen:

- Het brandstofsysteem op lekkage controleren, vooral de zichtbare onderdelen zoals bijv. de tankdop, slangaansluitingen, handbenzinepomp (alleen bij motorapparaten met handbenzinepomp). Bij lekkages of beschadiging de motor niet starten – **brandgevaar!** Het apparaat voor de ingebruikneming door een geautoriseerde dealer laten repareren
- De stopschakelaar moet gemakkelijk kunnen worden ingedrukt
- Goed werkende boorrem
- De chokeknop, de gashendelblokkering en de gashendel moeten goed gangbaar zijn – de gashendel moet automatisch in de stationaire stand terugveren. Vanuit de standen **I** en **Z** van de chokeknop moet deze bij het gelijktijdig indrukken van de gashendelblokkering en de gashendel terugveren in de werkstand **I**
- Bougiesteker op vastzitten controleren – bij een loszittende steker kunnen vonken ontstaan, hierdoor kan het vrijkomende benzine-luchtmengsel ontbranden – **brandgevaar!**

- Geen wijzigingen aan de bedieningselementen en de veiligheidsinrichtingen aanbrengen
- De handgrepen moeten schoon en droog, vrij van olie en vuil zijn – belangrijk voor een veilige bediening van het motorapparaat

Het motorapparaat mag alleen in technisch goede staat worden gebruikt – **kans op ongelukken!**

Motor starten

Minstens op 3 m van de plek waar werd getankt – niet in een afgesloten ruimte.

Alleen op een vlakke ondergrond, op een stabiele en veilige houding letten.

Voor het starten de boorrem inschakelen. Het boorgereedschap zou anders kunnen meedraaien en de gebruiker zou de controle over de boormachine kunnen verliezen.

Het motorapparaat wordt door slechts één persoon bediend – geen andere personen toelaten in de directe werkomgeving – ook niet tijdens het starten.

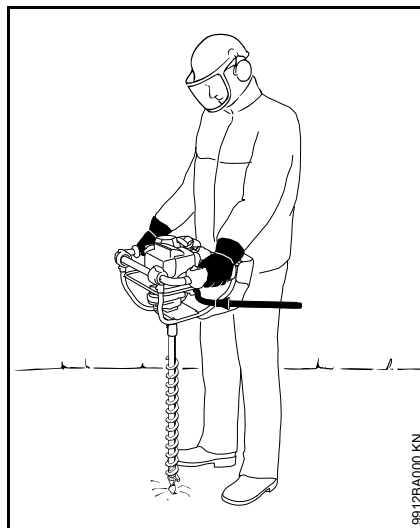
Contact met het boorgereedschap (de boor) voorkomen – **kans op letsel!**

De motor niet 'los uit de hand' starten – starten zoals in de gebruiksaanwijzing staat beschreven.

Stationair toerental controleren: het boorgereedschap moet bij stationair toerental – bij losgelaten gashendel – stilstaan.

Licht ontvlambare materialen (bijv. houtspanen, boomschors, droog gras, benzine) uit de buurt van de hete uitlaatgassen en de hete uitlaatdemper houden – **brandgevaar!**

Apparaat vasthouden en bedienen



Het motorapparaat altijd met beide handen op de handgrepen vasthouden.

Altijd voor een stevige en veilige houding zorgen – de boorrem tegen het linker bovenbeen.

Handgrepen met de duimen stevig vastpakken, de linkerhand op de bedieningshandgreep.

Tijdens de werkzaamheden

Altijd voor een stabiele en veilige houding zorgen.

Bij dreigend gevaar, resp. in geval van nood direct de motor afzetten – stopschakelaar indrukken.

Andere personen buiten het werkgebied houden. Voldoende afstand ten opzichte van andere personen aanhouden – **kans op ongelukken!**

Op een correct stationair toerental letten, zodat het boorgereedschap na het loslaten van de gashendel niet meer meedraait.

Regelmatig de instelling van het stationair toerental controleren, resp. corrigeren. Als het boorgereedschap bij stationair toerental toch meedraait, het stationair toerental door een geautoriseerde dealer laten instellen. STIHL adviseert de STIHL dealer.

Let op bij gladheid, regen, sneeuw, ijs, op hellingen, in oneffen terrein enz. – **kans op uitglijden!**

Op obstakels letten: boomstronken, wortels – **struikelgevaar!**

Bij gebruik van gehoorbeschermers moet extra omzichtig en bedachtzaam worden gewerkt – omdat geluiden die op gevaar wijzen (schreeuwen, alarmsignalen e.d.) minder goed hoorbaar zijn.

Op tijd rustpauzes nemen om vermoeidheid en uitputting te voorkomen – **kans op ongelukken!**

Rustig en met overleg werken – alleen bij voldoende licht en goed zicht. Voorzichtig werken, anderen niet in gevaar brengen.



Het motorapparaat produceert giftige uitlaatgassen, zodra de motor draait. Deze gasen kunnen geurloos en onzichtbaar zijn en onverbrande koolwaterstoffen en benzol bevatten. Nooit in afgesloten of slecht geventileerde ruimtes met het motorapparaat werken – ook niet met machines voorzien van katalysator.

Bij het werken in greppels, slenken of op plaatsen met weinig ruimte, steeds voor voldoende luchtventilatie zorgen.

Levensgevaar door vergiftiging!

Bij misselijkheid, hoofdpijn, gezichtsstoornissen (bijv. kleiner wordend blikveld), gehoorverlies, duizeligheid, afnemende concentratie, de werkzaamheden direct onderbreken – deze symptomen kunnen onder andere worden veroorzaakt door een te hoge uitlaatgasconcentratie – **kans op ongelukken!**

Geluidsoverlast en uitlaatgasemissie zo veel mogelijk beperken – de motor niet onnodig laten draaien, alleen gas geven tijdens het werk.

Niet roken tijdens het gebruik en in de directe omgeving van het motorapparaat – **brandgevaar!** Uit het brandstofsysteem kunnen ontvlambare benzinedampen ontsnappen.

Tijdens het werk vrijkomend(e) stof, dampen en rook kunnen schadelijk zijn voor de gezondheid. Bij sterke stof- of rookontwikkeling ademhalingsbescherming dragen.

Als het motorapparaat niet volgens voorschrift (bijv. door geweld van buitenaf, door stoten of vallen) werd uitgeschakeld, voor het opnieuw in gebruik nemen beslist controleren of dit in goede staat verkeert – zie ook "Voor het starten".

Vooral op lekkage van het brandstofsysteem en de goede werking van de veiligheidsinrichtingen letten. Motorapparaten die niet meer bedrijfszeker zijn, in geen geval verder gebruiken. In geval van twijfel contact opnemen met een geautoriseerde dealer.

Niet in de startgasstand werken – het motortoerental is bij deze stand van de gashendel niet regelbaar.

Het boorgereedschap en de boorspil alleen vastpakken als de motor is afgezet en het boorgereedschap stilstaat – **kans op letsel!**



Contact met stroomgeleidende kabels voorkomen – **kans op elektrische schokken!**

Het motorapparaat stevig vasthouden, zodat plotseling optredende schokken kunnen worden opgevangen – slechts met een geringe druk boren.



In een steenachtige bodem of op plaatsen waar veel wortels in de grond zitten uiterst voorzichtig te werk gaan.

Boorgaten afdekken en afzetten.

Voor het vervangen van de boor de motor afzetten en de boorrem inschakelen – **kans op letsel!**

Hete machineonderdelen, vooral de uitlaatdemper, niet aanraken – **kans op brandwonden.**

Voor het achterlaten van het apparaat – motor afzetten.

Het boorgereedschap regelmatig, met korte tussenpozen en bij merkbare wijzigingen direct op goede staat controleren! Beschadigde of botte boorgereedschappen en messen direct vervangen.

Trillingen

Langdurig gebruik van het motorapparaat kan leiden tot door trillingen veroorzaakte doorbloedingsstoornissen aan de handen ("witte vingers").

Een algemeen geldende gebruiksduur kan niet worden vastgesteld, omdat deze van meerdere factoren afhankelijk is.

De gebruiksduur wordt verlengd door:

- Bescherming van de handen (warme handschoenen)
- Rustpauzes

De gebruiksduur wordt verkort door:

- Bijzondere persoonlijke aanleg voor slechte doorbloeding (kenmerk: vaak koude vingers, kriebelen)
- Lage buitentemperaturen
- De mate van kracht uitgeoefend door de handen (stevig beetpakken beïnvloedt de doorbloeding nadelig)

Bij regelmatig, langdurig gebruik van het apparaat en bij het herhaald optreden van de betreffende symptomen (bijv. vingers kriebelen) wordt een medisch onderzoek geadviseerd.

Onderhoud en reparaties

Het motorapparaat regelmatig onderhouden. Alleen die onderhouds- en reparatiewerkzaamheden uitvoeren die in de handleiding staan beschreven. Alle andere werkzaamheden laten uitvoeren door een geautoriseerde dealer.

STIHL adviseert onderhouds- en reparatiewerkzaamheden alleen door de STIHL dealer te laten uitvoeren. De STIHL dealers nemen regelmatig deel aan scholingen en ontvangen Technische informatie.

Alleen hoogwaardige onderdelen monteren. Als dit wordt nagelaten is er kans op ongelukken of schade aan het apparaat. Bij vragen contact opnemen met een geautoriseerde dealer.

STIHL adviseert originele STIHL onderdelen te monteren. Deze zijn qua eigenschappen optimaal op het apparaat en de eisen van de gebruiker afgestemd.

Bij reparatie-, onderhouds- en reinigingswerkzaamheden altijd **de motor afzetten en de bougiesteker lostrekken – kans op letsel** door het onbedoeld starten van de motor! – Uitzondering: afstelling carburateur en stationair toerental.

De motor mag bij een losgetrokken bougiesteker of bij een losgedraaide bougie niet met behulp van het

startmechanisme worden getornd – **brandgevaar** door ontstekingsvonken buiten de cilinder!

Het motorapparaat niet in de nabijheid van open vuur onderhouden en opslaan – **brandgevaar** door de brandstof!

De tankdop regelmatig op lekkage controleren.

Alleen in goede staat verkerende, door STIHL vrijgegeven bougies – zie "Technische gegevens" – monteren.

Bougiekabel controleren (goede isolatie, vaste aansluiting).

Controleer of de uitlaatdemper in een goede staat verkeert.

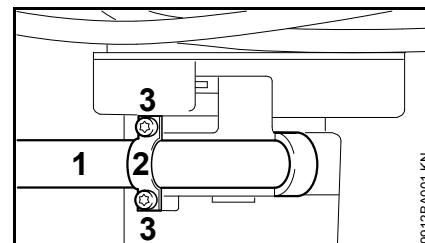
Niet met een defecte of zonder uitlaatdemper werken – **brandgevaar!** – **Gehoorschade!**

De hete uitlaatdemper niet aanraken – **gevaar voor brandwonden!**

De staat van de antivibratie-elementen beïnvloedt het trillingsgedrag – de antivibratie-elementen regelmatig controleren.

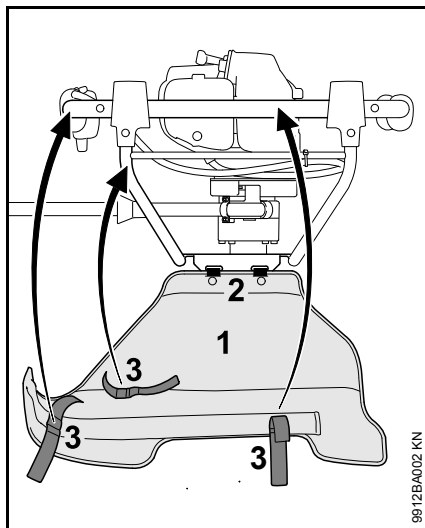
Apparaat completeren

Arrêteerhendel voor boorrem monteren

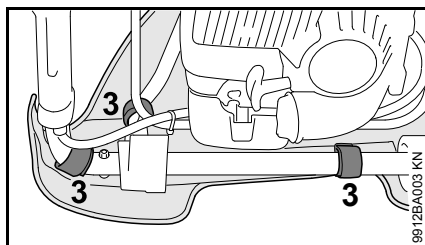


- Arrêteerhendel (1) in het klemstuk plaatsen
- Beugel (2) op de arrêteerhendel plaatsen
- Bevestigingsbouten (3) aanbrengen en vastdraaien

Stootkussen monteren



- Stootkussen (1) met de lippen (2) bij de sleufgaten in het handgreepframe haken
- Stootkussen naar boven draaien

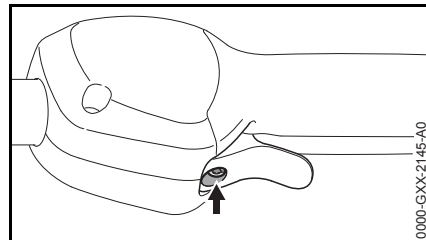


- Het stootkussen met de klittenbandjes (3) op de draagbeugel fixeren – gaskabel niet inklemmen

Gaskabel afstellen

Na de montage van het apparaat of na een langere gebruiksduur kan het nodig zijn de gaskabelafstelling te corrigeren.

De gaskabel alleen afstellen bij een compleet gemonteerd apparaat.



- Gashendel in de volgasstand plaatsen
- Bout (pijl) in de gashendel tot aan de eerst voelbare weerstand rechtsom draaien. Daarna nogmaals een halve slag verder indraaien

Brandstof

De motor draait op een brandstofmengsel van benzine en motorolie.

! WAARSCHUWING

Direct huidcontact met benzine en het inademen van benzinedampen voorkomen.

STIHL MotoMix

STIHL adviseert het gebruik van STIHL MotoMix. Dit kant-en-klare brandstofmengsel bevat geen benzol, is loodvrij, kenmerkt zich door een hoog octaangetal en biedt altijd de juiste mengverhouding.

STIHL MotoMix is voor de langst mogelijke levensduur van de motor gemengd met STIHL tweetaktmotorolie HP Ultra.

MotoMix is niet in alle exportlanden leverbaar.

Brandstof mengen

! LET OP

Brandstoffen die niet geschikt zijn of met een afwijkende mengverhouding kunnen leiden tot ernstige schade aan de motor. Benzine of motorolie van een mindere kwaliteit kunnen de motor, keerringen, leidingen en benzinetank beschadigen.

Benzine

Alleen **benzine van een gerenommeerd merk** met een octaangetal van minimaal 90 RON tanken – loodvrij of loodhoudend.

Benzine met een alcoholpercentage van meer dan 10% kan bij motoren met handmatig instelbare carburateurs storingen veroorzaken, daarom mag deze benzine voor deze motoren niet worden gebruikt.

Motoren met M-Tronic leveren met benzine met een alcoholpercentage tot 25% (E25) het volle motorvermogen.

Motorolie

Als brandstof zelf wordt gemengd mag alleen een STIHL tweetaktmotorolie of een andere hoogwaardige motorolie van de klasse JASO FB, JASO FC, JASO FD, ISO-L-EGB, ISO-L-EGC of ISO-L-EGD worden gebruikt.

STIHL schrijft de tweetaktmotorolie STIHL HP Ultra of een gelijkwaardige hoogwaardige motorolie voor om de emissiegrenswaarden gedurende de machinelevensduur te kunnen waarborgen.

Mengverhouding

Bij STIHL tweetaktmotorolie 1:50;
1:50 = 1 deel olie + 50 delen benzine

Voorbeelden

Hoeveelheid STIHL tweetaktolie 1:50 benzine		
Liter	Liter	(ml)
1	0,02	(20)
5	0,10	(100)
10	0,20	(200)

Hoeveelheid STIHL tweetaktolie 1:50 benzine

Liter	Liter	(ml)
15	0,30	(300)
20	0,40	(400)
25	0,50	(500)

- In een voor benzine vrijgegeven jerrycan eerst motorolie bijvullen en vervolgens benzine en goed mengen

Brandstofmengsel opslaan

Benzine alleen bewaren in voor benzine vrijgegeven jerrycans op een veilige, droge en koele plaats, beschermd tegen licht en zonnestralen.

Het brandstofmengsel veroudert – alleen de hoeveelheid die nodig is voor enkele weken mengen. Het brandstofmengsel niet langer dan 30 dagen bewaren. Door de inwerking van licht, zon, lage of hoge temperaturen kan het brandstofmengsel sneller onbruikbaar worden.

STIHL MotoMix kan echter tot zo'n 2 jaar probleemloos worden bewaard.

- De jerrycan met brandstofmengsel voor het tanken goed schudden



WAARSCHUWING

In de jerrycan kan zich druk opbouwen – de dop voorzichtig losdraaien.

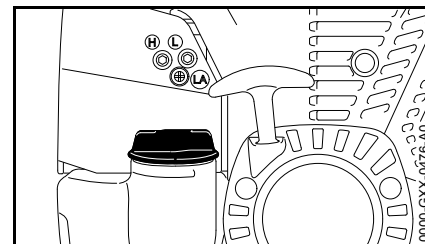
- De benzinetank en de jerrycan regelmatig grondig reinigen

De restbrandstof en de voor de reiniging gebruikte vloeistof volgens voorschrift en milieubewust opslaan en afvoeren!

Tanken

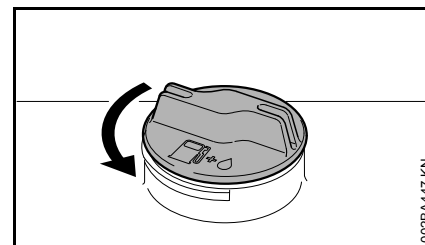


Apparaat voorbereiden



- De tankdop en de omgeving ervan voor het tanken reinigen zodat er geen vuil in de tank valt
- Het apparaat zo neerleggen dat de tankdop naar boven is gericht

Tankdop opendraaien



- Tankdop linksom draaien tot deze van de tankopening kan worden genomen
- Tankdop wegnemen

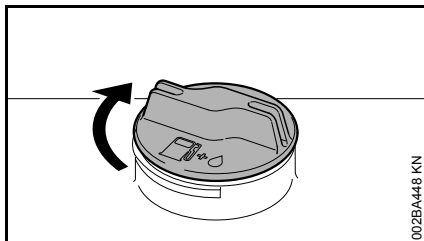
Tanken

Bij het tanken geen benzine morsen en de tank niet tot aan de rand vullen.

STIHL adviseert het STIHL vulsysteem voor brandstof (speciaal toebehoren).

- Tanken

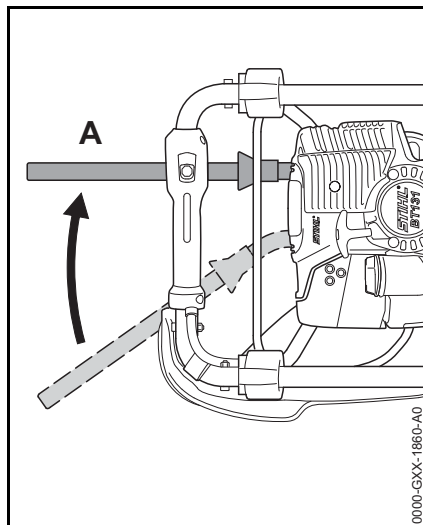
Tankdop dichtdraaien



- Tankdop aanbrengen
- Tankdop tot aan de aanslag rechtsom draaien en met de hand zo vast mogelijk aandraaien

Boorrem

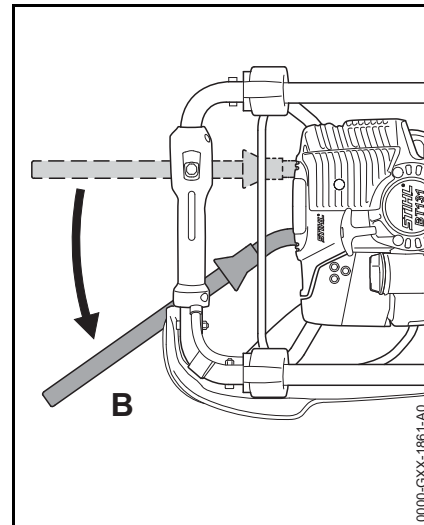
Boorrem inschakelen



- Inschakelhendel in stand A plaatsen
- Tijdens het starten
- Bij stationair toerental
- Voor het losdraaien van een vastgelopen boorgereedschap

Als het boorgereedschap in een boorgat is vast komen te zitten (bijv. in wortels of stenen) draait de boormachine linksom – de arrêteerhendel wordt tegen het dijbeen van de gebruiker gedrukt en de boorrem wordt ingeschakeld.

Boorrem uitschakelen



- Inschakelhendel in stand B plaatsen

Werking van de boorrem controleren

De boorrem is aan natuurlijke slijtage onderhevig. Voor het begin van de werkzaamheden en na het losmaken van een vastgeklemd boorgereedschap moet regelmatig worden gecontroleerd of de boor nog goed functioneert.

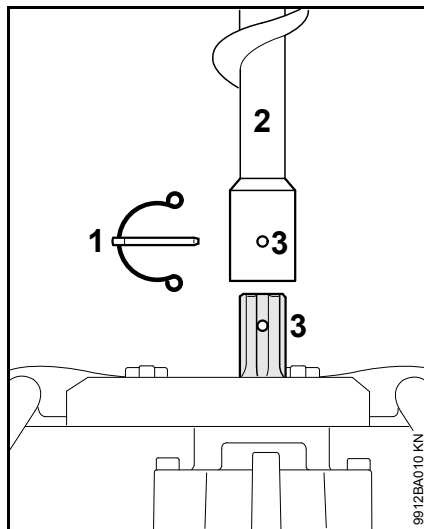
Elke keer voor het begin van de werkzaamheden en na het losmaken van een vastgeklemd boorgereedschap

- Bij stationair toerental de boorrem inschakelen en kortstondig (max. 3 seconden) vol gas geven – het boorgereedschap mag niet meedraaien

Bij het niet functioneren van de boorrem moet deze direct door een geautoriseerde dealer worden gerepareerd – STIHL adviseert de STIHL dealer.

Boor monteren

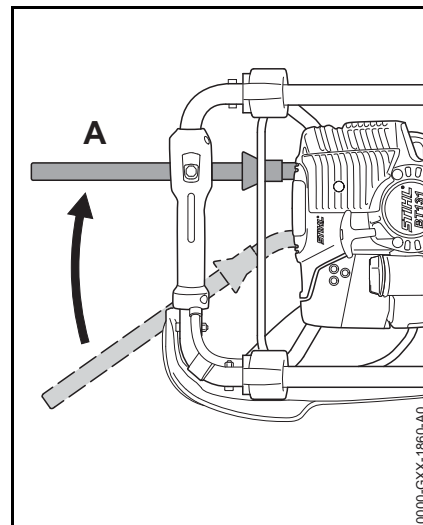
- Motor afzetten en de boorrem inschakelen – zie "Boorrem"
- Boormachine neerleggen



- Borgpen (1) uit de boor trekken
- Boorgereedschap (2) zover op de boorspil schuiven tot de boringen (3) in lijn liggen
- De borgpen in de boring steken
- De veerklem van de borgpen zo omklappen dat deze over de boor valt

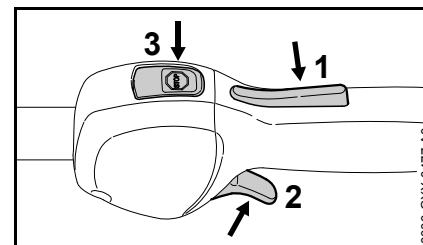
Motor starten/afzetten

Boorrem inschakelen



- De arrêteerhendel in stand **A** plaatsen. De boorrem is ingeschakeld en het boorgereedschap is geblokkeerd.

Bedieningselementen



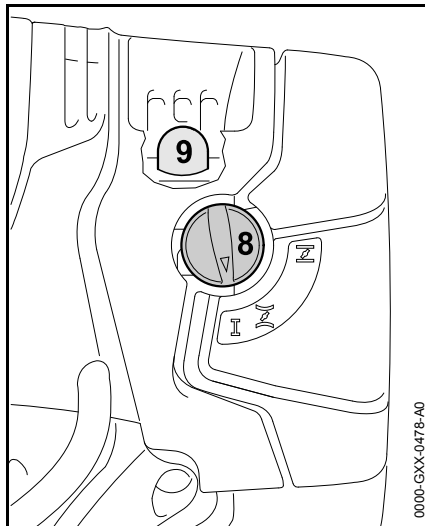
- 1 Gashendelblokkering

- 2 Gashendel
- 3 Stopschakelaar – met de **werkstand** en **stopstand**. Voor het uitschakelen van het contact moet de stopschakelaar (☺) worden ingedrukt – zie "Werking van de stopschakelaar en het contact"

Werking van de stopschakelaar en het contact

De niet-ingedrukte stopschakelaar staat in de **werkstand**: het contact is ingeschakeld – de motor is startklaar en kan worden gestart. Als de stopschakelaar wordt ingedrukt, wordt het contact uitgeschakeld. Nadat de motor is afgeslagen, wordt het contact automatisch weer ingeschakeld.

Motor starten



- Balg (9) van de hand-benzinepompen minste 5-maal indrukken – ook als de balg met benzine is gevuld
- Chokeknop (8) indrukken en in de betreffende stand draaien tot deze vastklikt

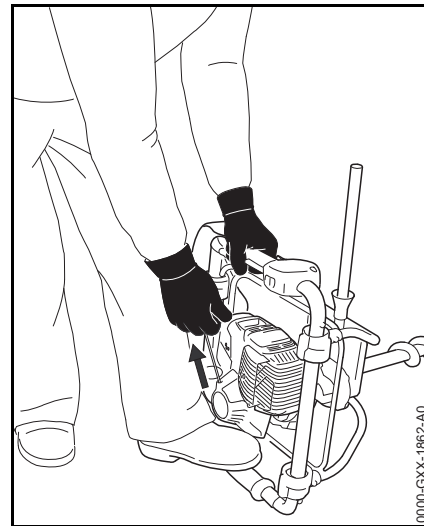


bij koude motor



bij warme motor – ook als de motor reeds heeft gedraaid, maar nog koud is

Starten

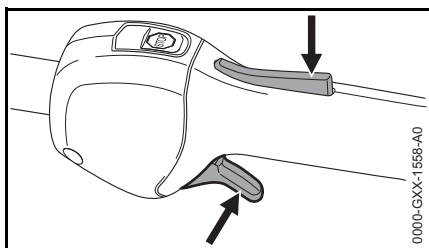


- Het apparaat zo op de grond plaatsen dat het stabiel ligt
- Controleren dat de boorrem is ingeschakeld
- Een veilige houding aannemen
- De linkervoet op het handgreepframe
- De linkerhand op het handgreepframe – hierbij noch de gashendel noch de gashendelblokkering aanraken – de duim ligt onder het handgreepframe
- Met de rechterhand de starhandgreep vastpakken
- De starhandgreep langzaam tot aan de eerst voelbare aanslag uittrekken en vervolgens snel en krachtig doortrekken

**LET OP**

Het koord niet tot aan het koorduiteinde uit de boring trekken – **kans op breuk!**

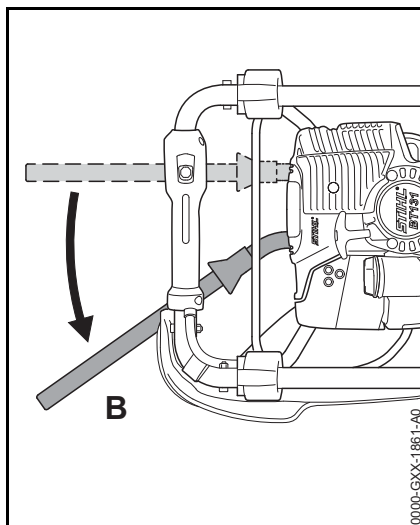
- De starthandgreep niet terug laten schieten – maar laten vieren zodat het startkoord correct kan worden opgerold
- Verder starten tot de motor draait

Zodra de motor draait

- Gashendelblokkering indrukken en direct hierop de gashendel even aantippen – de chokeknop springt in de werkstand **I**

**LET OP**

De motor moet **direct** stationair gaan draaien – anders kan er, wanneer de boorrem is ingeschakeld, schade aan de koppeling optreden.



- Het apparaat op de punt van het boorgereedschap zetten
- De arrêteerhendel in stand **B** plaatsen – de boorrem is uitgeschakeld – de grondboormachine is klaar voor gebruik

**WAARSCHUWING**

Bij een correct afgestelde carburateur mag het boorgereedschap bij stationair toerental niet meedraaien!

Het apparaat is klaar voor gebruik.

Motor afzetten

- De stopschakelaar indrukken – de motor stopt – de stopschakelaar loslaten – de stopschakelaar veert terug

Verdere aanwijzingen met betrekking tot het starten**De motor slaat in de koudstartstand **I** of bij het accelereren af.**

- De chokeknop in stand **I** plaatsen – verder starten tot de motor draait

De motor start niet in de warmstartstand **I**

- De chokeknop in stand **I** plaatsen – verder starten tot de motor draait

De motor slaat niet aan

- Controleren of alle bedieningselementen correct zijn afgesteld
- Controleren of de tank met benzine is gevuld, zo nodig tanken
- Controleren of de bougiesteker stevig op de bougie is gedrukt
- Startprocedure herhalen

De motor is "verzopen"

- De chokeknop in stand **I** plaatsen – verder starten tot de motor draait

Alle benzine werd verbruikt

- Na het tanken de balg van de handbenzinepomp ten minste 5-maal indrukken – ook als de balg met benzine is gevuld
- De chokeknop afhankelijk van de motortemperatuur instellen
- Motor opnieuw starten

Gebruiksaanwijzingen

Gedurende de eerste bedrijfsuren

Het nieuwe apparaat tot aan de derde tankvulling niet onbelast met hoge toerentallen laten draaien, om te voorkomen dat er tijdens de inloofphase extra belasting optreedt. Gedurende de inloofphase moeten de bewegende delen op elkaar inlopen – in de motor heerst een hogere wrijvingsweerstand. De motor levert zijn maximale vermogen pas na 5 tot 15 tankvullingen.

Tijdens de werkzaamheden

De motor nog even stationair laten draaien als hij voordien lange tijd onder vollast heeft gedraaid, tot de meeste warmte door de koelluchtstroom is afgevoerd. Dit om te voorkomen dat de componenten op de motor (ontstekingsstelsel, carburateur) door warmteopbouw te zwaar worden belast.

Na de werkzaamheden

Als het werk even wordt onderbroken: De motor laten afkoelen. Het apparaat met gevulde benzinetank op een droge plaats, niet in de buurt van ontstekingsbronnen, opbergen tot het moment dat het apparaat weer wordt gebruikt. Bij langdurige stilstand – zie "Apparaat opslaan".

Werken met boorverlengstuk (speciaal toebehoren)

Het boorverlengstuk pas monteren als de diepte van het boorgat overeenkomt met de maximale boorlengte.

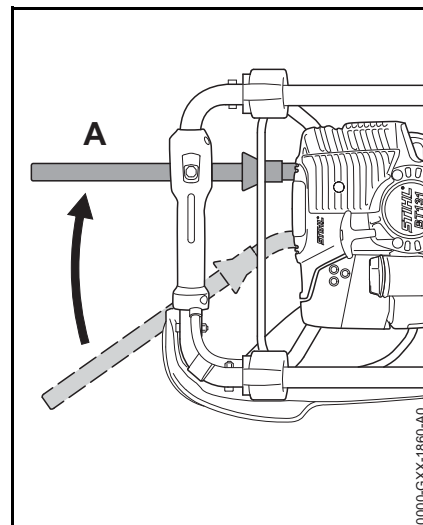
WAARSCHUWING

Het aanzetten van een boorgereedschap met gemonteerd boorverlengstuk vergroot voor de gebruiker de kans op ongevallen, aangezien de boormachine zich dan op borsthoogte van de gebruiker bevindt en niet meer veilig onder controle kan worden gehouden. Om dezelfde reden moet ook eerst het boorverlengstuk worden verwijderd, alvorens het boorgereedschap volledig uit het boorgat te trekken.

Vastzittend boorgereedschap losdraaien

Als het boorgereedschap klemt in het boorgat

- Motor direct afzetten
- Stopschakelaar indrukken – de motor stopt – de stopschakelaar loslaten – de stopschakelaar veert terug



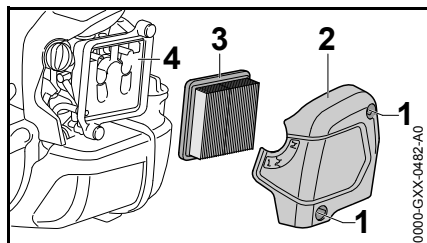
- Inschakelhendel in stand **A** plaatsen – de boorrem is ingeschakeld
- De complete boormachine linksom draaien tot het boorgereedschap weer vrij loopt
- Na het losmaken van het vastgelopen boorgereedschap de werking van de boorrem controleren – zie "Boorrem"

Luchtfilter vervangen

De levensduur van het filter bedraagt gemiddeld meer dan een jaar. Het filterdeksel niet demonteren en het luchtfilter niet vervangen zolang er geen merkbaar vermogensverlies optreedt.

Als het motorvermogen merkbaar afneemt

- Stootkussen op het draagbeugelframe verwijderen



- Chokeknop in stand **I** draaien
- Bouten (1) losdraaien
- Filterdeksel (2) wegnemen
- Het grove vuil rondom het filter verwijderen
- Filter (3) wegnemen
- Vervuilde of beschadigde filters vervangen
- Beschadigde onderdelen vervangen

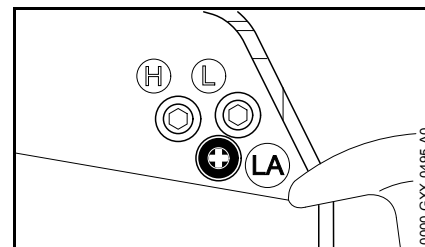
Filter aanbrengen

- Het nieuwe filter in het filterhuis plaatsen en het filterdeksel aanbrengen
- De schroeven aanbrengen en vastdraaien
- Stootkussen monteren – zie "Apparaat completeren"

Carburateur afstellen

De carburateur van het apparaat is af fabriek zo afgesteld dat de motor onder alle bedrijfsomstandigheden wordt voorzien van een optimaal benzine-luchtmengsel.

stationair toerental instellen



Motor slaat bij stationair toerental af

- Motor ca. 3 min. warm laten draaien
- Aanslagschroef stationair toerental (LA) langzaam rechtsom draaien, tot de motor gelijkmatig draait – het boorgereedschap mag niet meebewegen

Het boorgereedschap draait bij stationair toerental mee

- Aanslagschroef stationair toerental (LA) langzaam linksom draaien, tot het boorgereedschap niet meer draait, vervolgens 1/2 tot 3/4 slag in dezelfde richting verder draaien

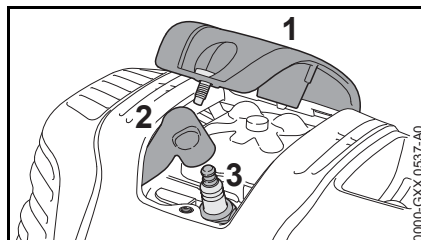
! WAARSCHUWING

Als het boorgereedschap na de uitgevoerde afstelling bij stationair toerental niet stil blijft staan, het motorapparaat door een geautoriseerde dealer laten repareren.

Bougie

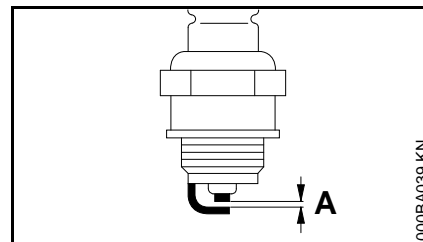
- Bij onvoldoende motorvermogen, slecht starten of onregelmatig stationair toerental eerst de bougie controleren.
- Na ca. 100 bedrijfsuren de bougie vervangen – bij sterk ingebrande elektroden reeds eerder – alleen door STIHL vrijgegeven, ontstoorde bougies gebruiken – zie "Technische gegevens"

Bougie uitbouwen



- Afdekkap (1) losschroeven
- Bougiesteker (2) lostrekken
- Bougie (3) losdraaien

Bougie controleren

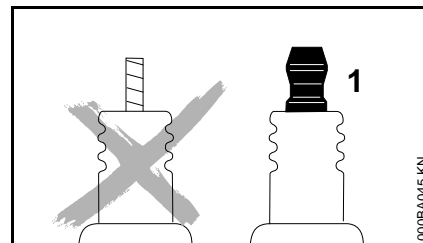


- Vervuilde bougie reinigen
- Elektrodeafstand (A) controleren en zo nodig afstellen, waarde voor elektrodeafstand – zie "Technische gegevens"

- Oorzaken van de vervuiling van de bougie opheffen

Mogelijke oorzaken zijn:

- Te veel motorolie in de benzine
- Vervuild luchtfilter
- Ongunstige bedrijfsomstandigheden



! WAARSCHUWING

Bij een niet vastgedraaide of ontbrekende aansluitmoer (1) kunnen vonken worden gevormd. Als in een licht brandbare of explosieve omgeving wordt gewerkt, kunnen brand of

explosies ontstaan. Personen kunnen ernstig letsel oplopen of er kan materiële schade ontstaan.

- Ontstoorde bougies met een vaste aansluitmoer monteren

Bougie monteren

- Bougie (3) vastdraaien
- Bougie (3) met behulp van de combisleutel vastdraaien
- Bougiesteker (2) vast op de bougie drukken
- Afdekkap (1) plaatsen en vastschroeven

Motorkarakteristiek

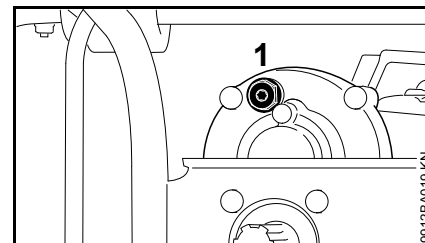
Als ondanks het onderhoud aan het luchtfilter, de correcte afstelling van de carburateur en gaskabel, het motorgedrag niet optimaal is, kan dit ook te wijten zijn aan de uitlaatdemper.

De uitlaatdemper bij de geautoriseerde dealer op vervuiling (koolaanslag) laten controleren!

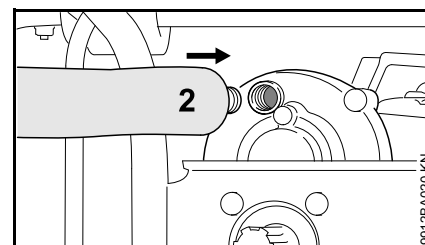
STIHL adviseert onderhouds- en reparatiewerkzaamheden alleen door de STIHL dealer te laten uitvoeren.

Aandrijfmechanisme smeren

Het tandwielvet elke 50 bedrijfsuren controleren en indien nodig smeren:



- Schroefdop of afsluitplug (1) losdraaien



- Als er aan de binnenzijde van de afsluitplug (1) geen vet zichtbaar is: tube (2) met STIHL tandwielvet (speciaal toebehoren) in de boring schroeven
- Ca. 5 - 10 g (1/5 - 2/5 oz.) tandwielvet uit de tube (2) in de aandrijfkop/het aandrijfmechanisme drukken



LET OP

De aandrijfkop/het aandrijfmechanisme niet geheel met vet vullen.

- Tube (2) losdraaien
- De afsluitplug (1) aanbrengen en vastdraaien

Apparaat opslaan

Bij buitengebruikstelling vanaf
ca. 3 maanden

- Het boorgereedschap verwijderen
- De benzinetank op een goed geventileerde plaats aftappen en reinigen
- De brandstof volgens de voorschriften en milieuwetgeving opslaan
- De motor laten draaien tot hij uit zichzelf afslaat, als dit wordt nagelaten kunnen de carburateurmembranen vastplakken
- Het apparaat grondig reinigen
- Het apparaat op een droge en veilige plaats opslaan. Beschermen tegen onbevoegd gebruik (bijv. door kinderen)

Onderhouds- en reinigingsvoorschriften

Onderstaande gegevens zijn gebaseerd op normale bedrijfsomstandigheden. Onder zware omstandigheden (veel stofoverlast enz.) en bij langere dagelijkse werktijden dienen de gegeven intervallen navenant te worden verkort.		Voor begin van de werkzaamheden	Na beëindigen van de werkzaamheden, resp. dagelijks	Na elke tankvulling	Wekelijks	Maandelijks	Jaarlijks	Bij storingen	Bij beschadiging	Indien nodig
Complete machine	visuele controle (staat, lekkage)	X		X						
	reinen		X							
	beschadigde onderdelen vervangen	X							X	
Boorrem	werking controleren	X		X						
	reinen door geautoriseerde dealer ¹⁾									X
Bedieningshandgreep	werking controleren	X		X						
Luchtfilter	visuele controle					X		X		
	vervangen ²⁾								X	X
Hand-benzinepomp (indien gemonteerd)	controleren	X								
	laten repareren door geautoriseerde dealer ¹⁾								X	
Aanzuigmond in de benzinetank	laten controleren door geautoriseerde dealer ¹⁾							X		
	laten vervangen door geautoriseerde dealer ¹⁾						X		X	X
Benzinetank	reinen							X		X
Carburateur	stationair toerental controleren, de boorspil mag niet meedraaien	X		X						
	Stationair toerental instellen									X
Bougie	elektrodeafstand afstellen							X		
	elke 100 bedrijfsuren vervangen									
Aanzuigopeningen voor koellucht	visuele controle		X							
	reinen									X
Cilinderrribben	laten reinigen door geautoriseerde dealer ¹⁾						X			

Onderstaande gegevens zijn gebaseerd op normale bedrijfsomstandigheden. Onder zware omstandigheden (veel stofoverlast enz.) en bij langere dagelijkse werktijden dienen de gegeven intervallen navenant te worden verkort.		Voor begin van de werkzaamheden	Na beëindigen van de werkzaamheden, resp. dagelijks	Na elke tankvulling	Wekelijks	Maandelijks	Jaarlijks	Bij storingen	Bij beschadiging	Indien nodig
Klebspeling	bij vermindering van sterk toegenomen startkracht, de klebspeling controleren en zo nodig laten afstellen door geautoriseerde dealer ¹⁾									X
Verbrandingsruimte	elke 150 bedrijfsuren laten reinigen door geautoriseerde dealer ¹⁾									X
Vonkenrooster in uitlaatdemper, Afhankelijk van de exportuitvoering gemonteerd	controleren		X					X		
	reinen, resp. vervangen								X	X
Bereikbare bouten, schroeven en moeren (behalve stelschroeven)	natrekken									X
Antivibratie-elementen	controleren	X						X		X
	laten vervangen door geautoriseerde dealer ¹⁾								X	
Smearing aandrijfkop/aandrijfmechanisme	controleren				X					
	bijvullen									X
Boorspil	reinen		X							
Boorgereedschap	controleren	X								
	vervangen								X	X
Mes van het boorgereedschap	controleren	X								
	omkeren, resp. vervangen								X	X
Veiligheidssticker	vervangen								X	

¹⁾ STIHL adviseert de STIHL dealer

²⁾ Alleen als het motorvermogen merkbaar afneemt

Slijtage minimaliseren en schade voorkomen

Het aanhouden van de voorschriften in deze handleiding voorkomt overmatige slijtage en schade aan het apparaat.

Gebruik, onderhoud en opslag van het apparaat moeten net zo zorgvuldig plaatsvinden als staat beschreven in de handleiding.

De gebruiker is zelf verantwoordelijk voor alle schade die door het niet in acht nemen van de veiligheids-, bedienings- en onderhoudsaanwijzingen wordt veroorzaakt. Dit geldt in het bijzonder voor:

- Niet door STIHL vrijgegeven wijzigingen aan het product
- Het gebruik van gereedschappen of toebehoren die niet voor het apparaat zijn vrijgegeven, niet geschikt of kwalitatief minderwaardig zijn
- Het niet volgens voorschrift gebruikmaken van het apparaat
- Gebruik van het apparaat bij sportmanifestaties of wedstrijden
- Vervolgschade door het blijven gebruiken van het apparaat met defecte onderdelen

Onderhoudswerkzaamheden

Alle in het hoofdstuk "Onderhouds- en reinigingsvoorschriften" vermelde werkzaamheden moeten regelmatig worden uitgevoerd. Voorzover deze onderhoudswerkzaamheden niet door de gebruiker zelf kunnen worden

uitgevoerd, moeten deze worden overgelaten aan een geautoriseerde dealer.

STIHL adviseert onderhouds- en reparatiewerkzaamheden alleen door de STIHL dealer te laten uitvoeren. De STIHL dealers worden regelmatig geschoold en hebben de beschikking over Technische informatie.

Als deze werkzaamheden niet of onvakkundig worden uitgevoerd kan er schade ontstaan waarvoor de gebruiker zelf verantwoordelijk is. Hiertoe behoren o.a.:

- Schade aan de motor ten gevolge van niet tijdig of niet correct uitgevoerde onderhoudswerkzaamheden (bijv. lucht- en benzinefilter), verkeerde carburateurafstelling of onvoldoende reiniging van de koelluchtgeleiding (inlaatsleuven, cilinderribben)
- Corrosie- en andere vervolgschade ten gevolge van onjuiste opslag
- Schade aan het apparaat ten gevolge van gebruik van kwalitatief minderwaardige onderdelen

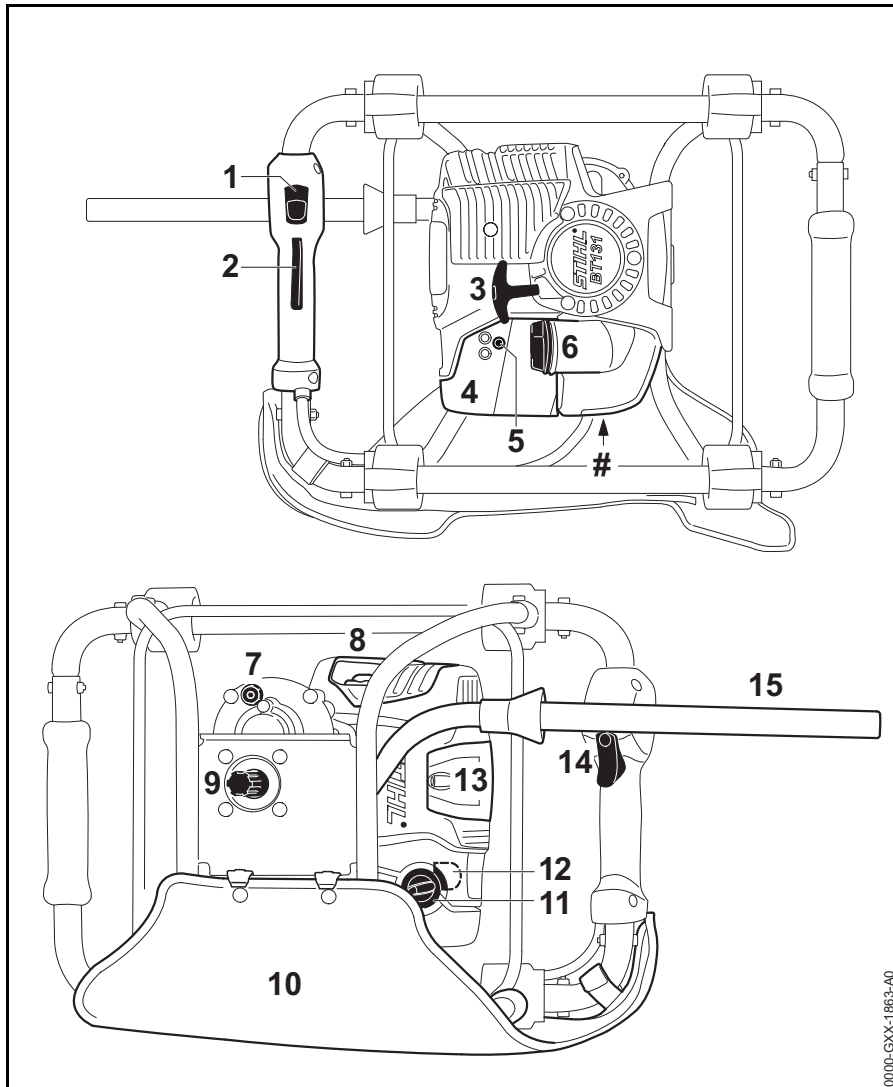
Aan slijtage blootstaande onderdelen

Sommige onderdelen van het motorapparaat staan ook bij gebruik volgens de voorschriften aan normale slijtage bloot en moeten, afhankelijk van de toepassing en de gebruiksduur, tijdig worden vervangen. Hiertoe behoren o.a.:

- Boorrem
- Koppeling

- Boorgereedschappen
- Filter (voor lucht, benzine)
- Startmechanisme
- Bougie
- Dempingselementen van het antivibratiesysteem

Belangrijke componenten



- 1 Stopschakelaar
- 2 Gashendelblokkering
- 3 Starthandgreep
- 4 Filterdeksel
- 5 Carburateurstelschroef
- 6 Tankdop
- 7 Afsluitplug
- 8 Uitlaatdemper met vonkenrooster¹⁾
- 9 Boorspil
- 10 Stootkussen
- 11 Chokeknop
- 12 Hand-benzinepomp
- 13 Afdekkap bougie
- 14 Gashendel
- 15 Arrêteerhendel voor boorrem
- # Machinenummer

1) Vonkenrooster, afhankelijk van de exportuitvoering gemonteerd

Technische gegevens

Motor

STIHL eencilinder-viertakmotor met mengsmering

Cilinderinhoud:	36,3 cm ³
Boring:	43 mm
Slag:	25 mm
Vermogen volgens ISO 8893:	1,4 kW (1,9 pk) bij 8500 1/min
Stationair toerental:	2800 1/min
Afregeltoerental:	9500 1/min
Klepspeling	
Inlaatklep:	0,10 mm
Uitlaatklep:	0,10 mm

Ontstekingsstelsel

Elektronisch geregelde magneetontsteking

Bougie (ontstoord):	NGK CMR 6H
Elektrodeafstand:	0,5 mm

Brandstofsysteem

Onafhankelijk van de stand werkende membraancarburateur met geïntegreerde benzinepomp

Inhoud benzinetank: 710 cm³ (0,71 l)

Booraandrijfkop

Aandrijfkop met rechte tandwielen en 2 snelheden

Overbrengingsverhouding:	47,5:1
Max. spiltoerental:	200 1/min
Max.koppel van boorspil:	81 Nm
Smering:	STIHL tandwielvet voor motorzeisen

Gewicht

niet afgetankt en zonder boorgereedschap: 10 kg

Afmetingen

Lengte met draagframe:	400 mm
Breedte met draagframe:	530 mm
Hoogte zonder boorgereedschap:	365 mm

Geluids- en trillingswaarden

Voor het bepalen van de geluids- en trillingswaarden is rekening gehouden met het stationair toerental en het nominale maximumtoerental in de verhouding 1:4.

Gedetailleerde gegevens m.b.t. de arbo-wetgeving voor wat betreft trillingen 2002/44/EG, zie www.stihl.com/vib

Geluidrukniveau L_{peq} volgens ISO 11201

92 dB(A)

Geluidvermogensniveau L_{weq} volgens ISO 3744

100 dB(A)

Trillingswaarde a_{hv,eq} volgens ISO 20643

Grondboor 90 mm

Handgreep links:	1,7 m/s ²
Handgreep rechts:	2,0 m/s ²

Voor het geluidrukniveau en het geluidvermogensniveau bedraagt de K-waarde volgens RL 2006/42/EG = 2,0 dB(A); voor de trillingswaarde bedraagt de K-waarde volgens RL 2006/42/EG = 2,0 m/s².

REACH

REACH staat voor een EG voorschrift voor de registratie, classificatie en vrijgave van chemicaliën.

Informatie met betrekking tot het voldoen aan het REACH voorschrift (EG) nr. 1907/2006 zie www.stihl.com/reach

Uitlaatgasemissiewaarde

De in de EU-typegoedkeuringsprocedure gemeten CO₂-waarde staat weergegeven bij de voor het product specifieke technische gegevens bij www.stihl.com/co2.

De gemeten CO₂-waarde werd op een representatieve motor volgens een genormeerde testprocedure onder laboratoriumomstandigheden bepaald

en vormt geen uitdrukkelijke of impliciete garantie van het vermogen van een bepaalde motor.

Door het in deze handleiding beschreven gebruik conform de voorschriften en onderhoud, wordt aan de geldende uitlaatgasemissie-eisen voldaan. Bij modificaties aan de motor vervalt de typegoedkeuring.

Reparatierichtlijnen

Door de gebruiker van dit apparaat mogen alleen die onderhouds- en reinigingswerkzaamheden worden uitgevoerd die in deze handleiding staan beschreven. Verdergaande reparaties mogen alleen door geautoriseerde dealers worden uitgevoerd.

STIHL adviseert onderhouds- en reparatiewerkzaamheden alleen door de STIHL dealer te laten uitvoeren. De STIHL dealers worden regelmatig geschoold en hebben de beschikking over Technische informatie.

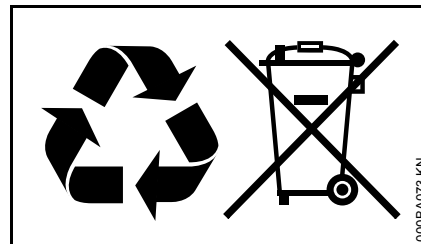
Bij reparatiewerkzaamheden alleen onderdelen inbouwen die door STIHL voor dit apparaat zijn vrijgegeven of technisch gelijkwaardige onderdelen. Alleen hoogwaardige onderdelen monteren. Als dit wordt nagelaten is er kans op ongelukken of schade aan de apparaat.

STIHL adviseert originele STIHL onderdelen te monteren.

Originele STIHL onderdelen zijn te herkennen aan het STIHL onderdeelnummer, aan het logo **STIHL** en, indien aanwezig, aan het STIHL onderdeellogo  (op kleine onderdelen kan dit logo ook als enig teken voorkomen.).

Milieuverantwoord afvoeren

Bij het milieuvriendelijk verwerken moeten de nationale voorschriften met betrekking tot afvalstoffen in acht worden genomen.



STIHL producten behoren niet bij het huisvuil. STIHL producten, accu's, toebehoren en verpakking moeten worden ingeleverd voor een milieuvriendelijke recycling.

Actuele informatie betreffende het milieuvriendelijk verwerken van accu's is verkrijgbaar bij de STIHL dealer.

EU-conformiteitsverklaring

ANDREAS STIHL AG & Co. KG

Badstr. 115

D-71336 Waiblingen

Duitsland

verklaart op eigen verantwoordelijkheid
datConstructie: Grondboorma-
chine

Merk: STIHL

Type: BT 131

Serie-identificatie: 4313

Cilinderinhoud: 36,3 cm³voldoen aan de betreffende bepalingen
van de richtlijnen 2011/65/EU,
2006/42/EG en 2014/30/EU en in
overeenstemming met de ten tijde van
de productiedatum geldende versies
van de volgende normen zijn ontwikkeld
en geproduceerd:EN ISO 12100, EN 55012,
EN 61000-6-1

Bewaren van technische documentatie:

ANDREAS STIHL AG & Co. KG

Productgoedkeuring

Het productiejaar en het
machinenummer staan vermeld op het
apparaat.

Waiblingen, 3-2-2020

ANDREAS STIHL AG & Co. KG

Bij volmacht



Dr. Jürgen Hoffmann

Hoofd productgegevens, -voorschriften
en goedkeuring

Indice

Per queste Istruzioni d'uso	79
Avvertenze di sicurezza e tecnica operativa	79
Completamento dell'apparecchiatura	84
Impostazione del tirante gas	85
Carburante	85
Rifornimento del carburante	86
Freno punta	87
Inserimento dell'attrezzo di taglio	88
Avviamento/arresto del motore	88
Istruzioni operative	90
Allentamento di un attrezzo di perforazione bloccato	91
Sostituzione del filtro aria	91
Impostazione del carburatore	92
Candela	93
Comportamento del motore in marcia	94
Lubrificazione del riduttore	94
Conservazione dell'apparecchiatura	94
Istruzioni di manutenzione e cura	95
Ridurre al minimo l'usura ed evitare i danni	97
Componenti principali	98
Dati tecnici	99
Avvertenze per la riparazione	100
Smaltimento	100
Dichiarazione di conformità UE	101

Egregio cliente,

La ringrazio vivamente per avere scelto un prodotto di qualità della ditta STIHL.

Questo prodotto è stato realizzato secondo moderni procedimenti di produzione ed adeguate misure per garantirne la qualità. Siamo impegnati in uno sforzo continuo teso a soddisfare sempre meglio le Sue esigenze e ad agevolare il Suo lavoro.

Se desidera informazioni sulla Sua apparecchiatura, La preghiamo di rivolgersi al Suo rivenditore o direttamente alla nostra società di vendita.

Suo



Dr. Nikolas Stihl

STIHL

Per queste Istruzioni d'uso

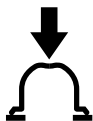
Pittogrammi

I pittogrammi applicati sull'apparecchiatura sono spiegati in queste Istruzioni d'uso.

Secondo il modello e la dotazione, l'apparecchiatura può essere provvista dei seguenti pittogrammi.



Serbatoio carburante; miscela di carburante composta da benzina e olio motore



Azionare la pompa carburante manuale



Freno punta

Identificazione di sezioni di testo



AVVERTENZA

Avviso di pericolo d'infortunio e di lesioni per persone nonché di gravi danni materiali.



AVVISO

Avviso di pericolo di danneggiamento dell'apparecchiatura o di singoli componenti.

Sviluppo tecnico continuo

STIHL sottopone tutte le macchine e le apparecchiature a un continuo sviluppo; dobbiamo quindi riservarci modifiche di fornitura per quanto riguarda forma, tecnica e dotazione.

Non potranno perciò derivare diritti dai dati e dalle illustrazioni di queste Istruzioni d'uso.

Avvertenze di sicurezza e tecnica operativa



L'uso di questa apparecchiatura richiede particolari misure di sicurezza, perché il lavoro si svolge ad una coppia elevata, talvolta ad un'alta velocità di rotazione dell'attrezzo di perforazione, e perché gli attrezzi hanno spigoli vivi.



Non mettere in funzione per la prima volta senza avere letto attentamente e per intero le Istruzioni d'uso; conservarle con cura per la successiva consultazione. La mancata osservanza delle Istruzioni d'uso può creare rischi mortali.

Rispettare le avvertenze di sicurezza specifiche per Paese, stabilite ad es. da sindacati, casse di previdenza, ispettorato del lavoro e altre autorità.

Per chi lavora per la prima volta con l'apparecchiatura: Farsi istruire dal venditore o da un altro esperto sull'uso sicuro – oppure partecipare a un corso di addestramento.

L'uso dell'apparecchiatura è vietato ai minorenni – eccetto i giovani sopra i 16 anni addestrati sotto vigilanza.

Tenere lontani bambini, animali e terze persone.

Se non si usa l'apparecchiatura a motore, riporla in modo che nessuno venga esposto a pericoli. Metterla al sicuro dall'uso non autorizzato.

L'utente è responsabile per gli incidenti o i rischi nei confronti delle altre persone o di altre proprietà.

Affidare o prestare l'apparecchiatura solo a persone che conoscono e sanno maneggiare questo modello, dando loro sempre anche le Istruzioni per l'uso.

L'impiego di apparecchiature a motore che producono rumore può essere limitato in certe ore da disposizioni nazionali o locali.

Chi lavora con l'apparecchiatura a motore deve essere riposato, in buona salute e in buone condizioni psicofisiche.

Chi, per motivi di salute, non deve affaticarsi, deve chiedere al proprio medico se gli è consentito di lavorare con un'apparecchiatura a motore.

Solo per portatori di pacemaker: l'impianto di accensione di questa apparecchiatura emette un campo elettromagnetico molto esiguo. Non è possibile escludere del tutto un'interferenza con alcuni tipi di pacemaker. Per evitare rischi sanitari, STIHL consiglia di consultare il medico curante e il costruttore del pacemaker.

Non si deve usare l'apparecchiatura a motore dopo avere assunto bevande alcoliche, medicine che pregiudicano la prontezza di riflessi, o droghe.

Usare l'apparecchiatura – secondo le punte coordinate – solo per forare buchi nel terreno e nel ghiaccio. Scegliere l'asse di foratura in modo tale che la leva del freno punta durante la foratura si possa sempre sostenere sulla coscia dell'operatore.

Non è consentito di usare l'apparecchiatura per altri scopi.

Prima di cominciare i lavori di perforazione, accertarsi che nei punti interessati non vi siano condutture (per es. per gas, acqua, corrente):

- chiedere informazioni alle imprese fornitrici locali
- in caso di dubbio, verificare l'eventuale presenza di condutture mediante rivelatori o scavi di controllo

Montare solo punte di perforazione o accessori autorizzati da STIHL per questa apparecchiatura, o parti tecnicamente equivalenti. Per ulteriori chiarimenti a questo proposito, rivolgersi a un rivenditore specializzato. Usare solo attrezzi o accessori di alta qualità. Diversamente ci può essere il pericolo di infortuni o di danni all'apparecchiatura.

STIHL raccomanda di usare attrezzi e accessori originali STIHL, in quanto hanno caratteristiche ottimali per l'uso in combinazione con il prodotto e rispondono alle esigenze dell'utente.

Non alterare l'apparecchiatura – sussiste il rischio di comprometterne la sicurezza. STIHL declina ogni responsabilità per i danni a persone e materiali derivanti dall'uso di componenti applicati non consentiti.

Per la pulizia dell'apparecchiatura, non utilizzare idropultrici. Il getto d'acqua compatto può danneggiare componenti dell'apparecchiatura.

Abbigliamento ed equipaggiamento

Indossare l'abbigliamento e l'equipaggiamento prescritti.



L'abbigliamento deve essere adatto al lavoro e non d'impaccio. Abito aderente; la tuta, non il camice.

Non portare abiti che possano impigliarsi nel legno, nella sterpaglia o nelle parti in moto dell'apparecchiatura. Non indossare scarpe, cravatte o gioielli.



Legare i capelli lunghi in modo che rimangano al di sopra delle spalle.



Calzare scarpe robuste con suola antiscivolo

AVVERTENZA



Per ridurre il pericolo di lesioni agli occhi, portare occhiali di protezione ben aderenti secondo la norma EN 166. Badare alla corretta posizione degli occhiali di protezione.

Portare una protezione acustica "personalizzata" – per es. le capsule auricolari.

Portare il casco di protezione se vi è pericolo di caduta di oggetti.



Calzare guanti da lavoro robusti di materiale resistente (per es. pelle).

STIHL offre un'ampia gamma di dispositivi di protezione individuale.

Trasporto dell'apparecchiatura a motore

Spegnere sempre il motore.

Per il trasporto a lunga distanza, smontare l'attrezzo di perforazione e portare l'apparecchiatura per il telaio – tenere lontane dal corpo le parti molto calde della macchina (per es. riduttore) – **pericolo di ustioni!**

Su automezzi: assicurare l'apparecchiatura contro il ribaltamento, il danneggiamento e la fuoriuscita di carburante.

Rifornimento



La benzina s'infiama con estrema facilità – stare lontani dalle fiamme libere – non spandere carburante – non fumare.

Prima del rifornimento **arrestare il motore**.

Non fare rifornimento finché il motore è ancora caldo – il carburante potrebbe fuoriuscire – **Pericolo d'incendio!**

Aprire con prudenza il tappo del serbatoio affinché si possa eliminare gradualmente la sovrappressione e non schizzi fuori il carburante.

Fare rifornimento soltanto in luoghi ben aerati. Se si è sparso carburante, pulire immediatamente l'apparecchiatura – non macchiare di carburante i vestiti, altrimenti cambiarli immediatamente.



Dopo il rifornimento, chiudere subito bene il tappo a vite del serbatoio.

In questo modo si riduce il rischio che il tappo del serbatoio si stacchi per via delle vibrazioni e fuoriesca il carburante.



Fare attenzione ai difetti di tenuta! Se fuoriesce carburante, non avviare il motore – **pericolo di morte dovuto a ustioni!**

Prima di iniziare

Accertarsi delle condizioni di funzionamento sicuro dell'apparecchiatura – attenersi ai relativi capitoli delle Istruzioni per l'uso:

- Verificare la tenuta del sistema del carburante, soprattutto i componenti visibili, ad es. tappo del serbatoio, raccordi tra flessibili, pompa carburante manuale (solo per apparecchiature a motore con pompa carburante manuale). In caso di mancata tenuta o di danneggiamento, non avviare il motore – **pericolo d'incendio!** Prima di mettere in esercizio l'apparecchiatura, farla riparare dal rivenditore
- si deve potere premere agevolmente il pulsante Stop

- Freno punta funzionale
- la leva farfalla di avviamento, il bloccaggio del grilletto e il grilletto devono essere scorrevoli – il grilletto deve scattare indietro automaticamente nella posizione del minimo. Premendo contemporaneamente il bloccaggio grilletto e il grilletto, la leva della farfalla di avviamento deve scattare indietro dalle posizioni **I** e **II** nella posizione di esercizio **I**
- Controllare la sede della spina dell'impianto di accensione – se non correttamente inserita, sussiste il rischio che si formino scintille che possano incendiare la miscela carburante-aria che fuoriesce – **Pericolo d'incendio!**
- non eseguire modifiche ai dispositivi di comando e di sicurezza
- Le impugnature devono essere pulite e asciutte, senza olio né sporizia – per una guida sicura dell'apparecchiatura a motore

L'apparecchiatura a motore deve funzionare solo in condizioni di sicurezza – **pericolo d'infortunio!**

Avviare il motore

Ad almeno 3 metri dal luogo di rifornimento – non in ambiente chiuso.

Solo su fondo in piano, stabile e sicuro.

Prima di avviare, rilasciare il freno punta. In caso contrario, l'attrezzo di perforazione rischia di girare a sua volta e l'utente potrebbe perdere il controllo dell'attrezzo di perforazione.

L'apparecchiatura è manovrata da un solo operatore – non permettere che siano presenti altre persone nel raggio d'azione – neppure all'avviamento.

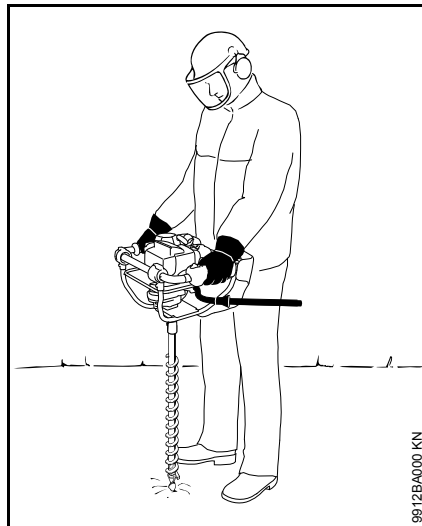
Evitare il contatto con l'attrezzo di perforazione – **pericolo di lesioni!**

Non avviare il motore "a mano libera", ma come descritto nelle istruzioni per l'uso.

Controllare il minimo: con grilletto rilasciato, la punta di perforazione deve stare ferma.

Materiali facilmente infiammabili (ad es. trucioli di legno, corteccia, erba secca, carburante) lontani dalla corrente di scarico e dalla superficie rovente dei silenziatori – **Pericolo d'incendio!**

Tenuta e guida dell'apparecchiatura



Tenere saldamente l'apparecchiatura a motore sempre con entrambe le mani sulle impugnature.

Accertarsi sempre di avere una posizione salda e sicura – freno punta sulla coscia sinistra.

Afferrare saldamente le impugnature con i pollici, mano sinistra su quella di comando.

Durante il lavoro

Assumere sempre una posizione stabile e sicura.

In caso di pericolo imminente o di emergenza, spegnere immediatamente il motore - premere l'interruttore Stop.

Non permettere che altre persone sostino nella zona di lavoro. Mantenere una distanza sufficiente da altre persone – **pericolo d'infortunio!**

Accertarsi che il minimo sia regolare, perché la punta di perforazione non si muova più dopo il rilascio del grilletto.

Controllare periodicamente l'impostazione del minimo; ev. correggerla. Se tuttavia la punta di perforazione gira ancora con il minimo, farlo riparare dal rivenditore. STIHL consiglia il rivenditore STIHL

Attenzione in caso di superficie liscia, umidità, neve, ghiaccio, su pendii, terreno irregolare ecc. – **pericolo di scivolare!**

Attenzione agli ostacoli: ceppi, radici – **pericolo d'inciampare!**

Con le cuffie applicate sono necessarie maggiore attenzione e prudenza – perché la percezione di allarmi (grida, fischi ecc.) è ridotta.

Fare pause a tempo debito per prevenire stanchezza e spossatezza – **pericolo d'infortunio!**

Lavorare con calma e concentrazione, solo con buone condizioni di luminosità e visibilità. Lavorare con prudenza, evitare di mettere in pericolo altre persone.



L'apparecchiatura a motore emette gas di scarico velenosi quando il motore è in funzione. Questi gas potrebbero non avere odore ed essere invisibili e contenere idrocarburi e benzolo non combustibili. Non lavorare mai con l'apparecchiatura in luoghi chiusi o mal aerati – neppure con macchine catalizzate.

Lavorando in fossi, avvallamenti o in spazi stretti, procurare sempre un ricambio d'aria sufficiente. **Pericolo mortale d'intossicazione!**

In caso di nausea, emicrania, disturbi della vista, (ad es. riduzione del campo visivo), disturbi dell'udito, capogiro, ridotta capacità di concentrazione, interrompere immediatamente il lavoro – questi sintomi possono essere provocati anche da un'eccessiva concentrazione di gas di scarico – **Pericolo d'incidente!**

Mantenere bassi i livelli di rumore e di gas di scarico dell'apparecchiatura a motore – non lasciare acceso inutilmente il motore, accelerare solo per il lavoro.

Non fumare durante l'uso dell'apparecchiatura e nelle sue immediate vicinanze – **pericolo d'incendio!** Dal sistema di alimentazione possono svilupparsi vapori di benzina infiammabili.

Le polveri, i vapori e i fumi che si sviluppano durante il lavoro possono nuocere alla salute. In caso di notevole produzione di polvere o fumo, portare una maschera respiratoria.

Se l'apparecchiatura a motore ha subito sollecitazioni improprie (per es. conseguenze di urti o cadute), occorre assolutamente verificarne le condizioni di sicurezza prima di rimetterla in funzione – ved. anche "Prima dell'avviamento".

Controllare specialmente la tenuta del sistema di alimentazione carburante e l'efficienza dei dispositivi di sicurezza. Non continuare in nessun caso a usare apparecchiature prive di sicurezza funzionale. In caso di dubbi rivolgersi a un rivenditore specializzato.

Non lavorare con l'impostazione del gas di avviamento, perché in questa posizione del grilletto il regime del motore non è regolabile.

Toccare l'attrezzo di perforazione e il mandrino solo quando il motore è spento e l'attrezzo di perforazione è fermo – **pericolo di lesioni!**



Evitare il contatto con condutture sotto tensione – **pericolo di folgorazione!**

Tenere saldamente l'apparecchiatura per potere assorbire gli urti che possono verificarsi improvvisamente – perforare solo con leggera pressione di avanzamento.



Lavorare in modo particolarmente prudente in terreni sassosi o attraversati da radici.

Coprire e mettere in sicurezza i fori.

Per cambiare l'attrezzo di perforazione, spegnere il motore e inserire il freno punta – **pericolo di lesioni!**

Non toccare le parti calde della macchina, specialmente il silenziatore – **pericolo di ustioni!**

Prima di lasciare l'apparecchiatura: spegnere il motore.

Controllare periodicamente l'attrezzo di perforazione a brevi intervalli e, in caso di alterazioni evidenti, sostituirlo immediatamente! sostituire immediatamente le punte e le lame danneggiate o non affilate.

Vibrazioni

Durante l'uso prolungato dell'apparecchiatura le vibrazioni possono causare disturbi circolatori nelle mani ("Malattia della mano bianca").

Non è possibile fissare una durata dell'impiego valida generalmente, perché essa dipende da diversi fattori.

La durata dell'impiego è prolungata da:

- riparo delle mani (guanti caldi)
- pause

La durata dell'impiego è ridotta da:

- particolare predisposizione personale a difetti di circolazione (sintomo: dita spesso fredde, formicolii)
- bassa temperatura esterna
- entità della forza di presa (una presa forte ostacola la circolazione del sangue)

Con un uso abituale e prolungato dell'apparecchiatura, e la frequente comparsa dei sintomi connessi (per es. formicolii) è raccomandabile una visita medica.

Manutenzione e riparazioni

Eseguire regolarmente la manutenzione dell'apparecchiatura. Eseguire solo le operazioni di manutenzione e di riparazione descritte nelle Istruzioni d'uso. Fare eseguire da un rivenditore STIHL tutte le altre operazioni.

STIHL consiglia di fare eseguire le operazioni di manutenzione e cura solo dal rivenditore STIHL. I rivenditori STIHL vengono periodicamente aggiornati e dotati di informazioni tecniche.

Impiegare solo parti di ricambio di prima qualità. In caso contrario si può verificare il pericolo d'infortunio o di danni all'apparecchiatura. Per informazioni rivolgersi a un rivenditore.

STIHL consiglia di impiegare ricambi originali STIHL. Le loro caratteristiche sono perfettamente adatte all'apparecchiatura e soddisfano le esigenze dell'utente.

Per le operazioni di manutenzione, riparazione e pulizia **spegnere sempre il motore e staccare il raccordo candela – pericolo di lesioni** per l'avvio accidentale del motore! – Eccezione: registrazione del carburatore e del minimo.

Non mettere in funzione il motore con il dispositivo di avviamento se il raccordo candela è staccato o se la candela è svitata – **pericolo d'incendio** per scintille che escono dal cilindro!

Non fare la manutenzione o sistemare l'apparecchiatura vicino a fiamme libere – **pericolo d'incendio** per il carburante!

Controllare periodicamente l'ermeticità del tappo serbatoio.

Usare solo candele integre autorizzate da STIHL – ved. "Dati tecnici".

Controllare il cavo di accensione (isolamento perfetto, attacco saldo).

Verificare che il silenziatore sia in perfette condizioni.

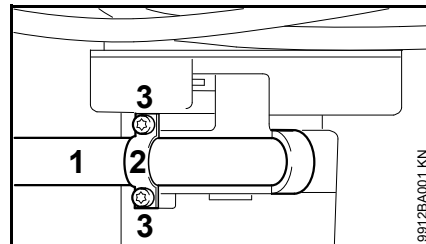
Non lavorare se il silenziatore è difettoso o assente – **pericolo d'incendio! – danni all'udito!**

Non toccare il silenziatore caldo – **pericolo di ustioni!**

Le condizioni degli elementi antivibratori influiscono sul comportamento alle vibrazioni – controllarli periodicamente.

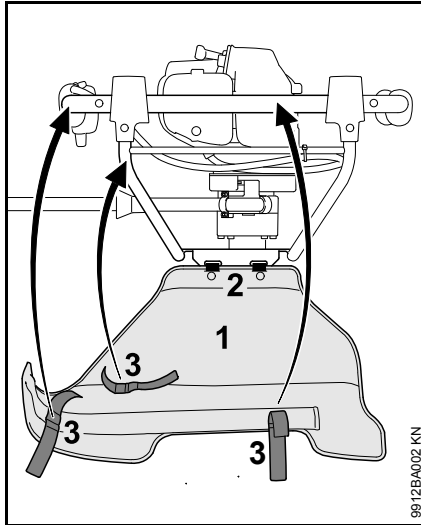
Completamento dell'apparecchiatura

Montaggio della leva di disinnesto per il freno punta

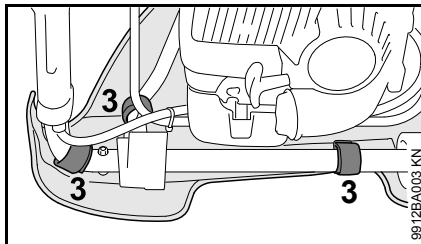


- Sistemare la leva di disinnesto (1) nel bloccetto di serraggio
- Applicare il supporto (2) sulla leva
- Avvitare e serrare le viti (3)

Montare l'imbottitura di protezione



- Con le piattine (2) agganciare l'imbottitura (1) alle asole nel manico a telaio
- Ribaltare in alto l'imbottitura

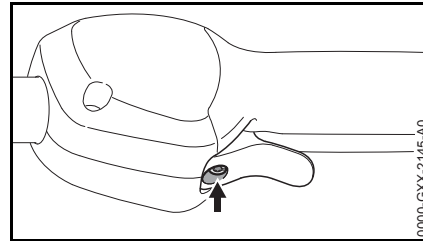


- Fissare con i nastri velcro (3) l'imbottitura sul manico tubolare – non incastrare il tirante gas

Impostazione del tirante gas

Dopo il montaggio dell'apparecchiatura o dopo un periodo di esercizio prolungato, può essere necessario correggere l'impostazione del tirante gas.

Impostare il tirante solo con l'apparecchiatura completamente montata.



- Posizionare il grilletto su tutto gas
- Avvitare delicatamente la vite (freccia) in senso orario nel grilletto fino alla prima resistenza. Avvitarla poi di un altro mezzo giro

Carburante

Il motore deve essere alimentato con una miscela di benzina e olio motore.

! AVVERTENZA

Evitare il contatto diretto tra la pelle e il carburante e l'inalazione di vapori del carburante.

STIHL MotoMix

STIHL raccomanda di impiegare STIHL MotoMix. Questo carburante pronto per l'uso, privo di benzolo e di piombo, si distingue per un alto numero di ottano e garantisce sempre il giusto rapporto di miscelazione.

Per la massima durata utile del motore, lo STIHL MotoMix è miscelato con l'olio STIHL HP Ultra per motori a due tempi.

MotoMix non è disponibile su tutti i mercati.

Miscelazione del carburante

⚙️ AVVISO

Materiali di esercizio inadatti o non conformi alle prescrizioni possono causare seri danni al propulsore. Benzina od olio motore di qualità inferiore possono danneggiare il motore, gli anelli di tenuta, le tubazioni e il serbatoio carburante.

Benzina

Usare solo **benzina di marca** con numero di ottano di almeno 90 ROZ – con o senza piombo.

La benzina con una parte di alcol superiore al 10% potrebbe causare irregolarità di marcia nei motori con carburatori regolabili a mano e non deve quindi essere usata per questi motori.

I motori con M-Tronic forniscono la piena potenza usando benzina con una parte di alcol fino al 25% (E25).

Olio motore

In caso di miscelazione autonoma del carburante, usare soltanto un olio per motore a due tempi STIHL o un altro olio motore ad alte prestazioni delle classi JASO FB, JASO FC, JASO FD, ISO-L-EGB, ISO-L-EGC o ISO-L-EGD.

STIHL prescrive un olio per motore a due tempi STIHL HP Ultra o un olio motore ad alte prestazioni equivalente per poter garantire il rispetto dei livelli di emissione dei gas di scarico per tutta la durata della macchina.

Rapporto di miscelazione

con olio STIHL per motori a due tempi 1:50; 1:50 = 1 parte di olio + 50 parti di benzina

Esempi

Quantità di benzina	Olio STIHL per motori a due tempi 1:50	
litri	litri	(ml)
1	0,02	(20)
5	0,10	(100)
10	0,20	(200)

Quantità di benzina	Olio STIHL per motori a due tempi 1:50	
litri	litri	(ml)
15	0,30	(300)
20	0,40	(400)
25	0,50	(500)

- introdurre in una tanica omologata per carburante prima l'olio motore, poi la benzina e mescolare a fondo.

Conservazione della miscela di carburante

Conservarla solo in contenitori omologati per carburante in un luogo sicuro, asciutto e fresco, protetto dalla luce e dal sole.

La miscela di carburante invecchia – preparare solo una quantità sufficiente per qualche settimana. Non conservare la miscela di carburante oltre 30 giorni. Sotto l'effetto della luce, del sole, delle basse o delle alte temperature la miscela può diventare rapidamente inservibile.

STIHL MotoMix invece può essere conservato senza problemi fino a 2 anni.

- Prima del rifornimento, agitare vigorosamente la tanica



AVVERTENZA

Nella tanica può crearsi pressione – aprirla con cautela.

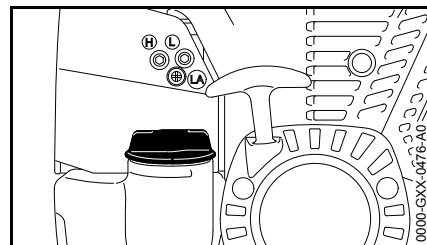
- Di tanto in tanto, pulire a fondo il serbatoio carburante e la tanica

Smaltire il residuo di carburante e il liquido usato per la pulizia come prescritto e rispettando l'ambiente.

Rifornimento del carburante

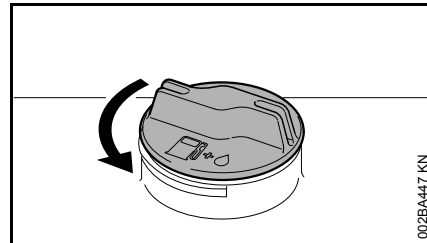


Preparazione dell'apparecchiatura



- Prima del rifornimento pulire la chiusura del serbatoio e la zona intorno all'apertura per evitare che lo sporco penetri nel serbatoio
- posizionare l'apparecchiatura con il tappo del serbatoio verso l'alto

Aprire il tappo serbatoio



- Girare il tappo in senso antiorario fino a poterlo togliere dall'apertura del serbatoio
- Togliere il tappo

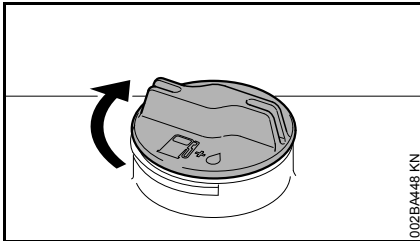
Introdurre il carburante

Durante il rifornimento non spandere il carburante e non riempire il serbatoio fino all'orlo.

STIHL consiglia il dispositivo di riempimento carburante STIHL (accessorio a richiesta).

- Introdurre il carburante

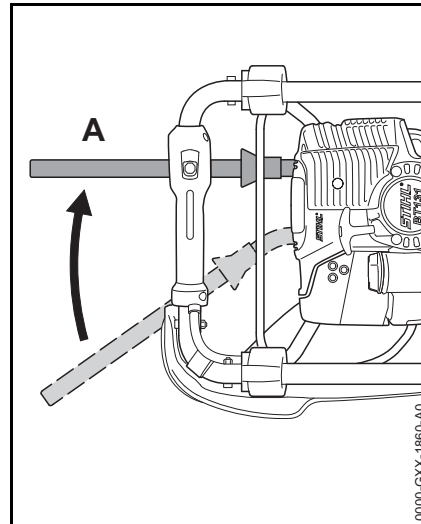
Chiudere il tappo serbatoio



- Piazzare il tappo
- Girare il tappo in senso orario fino all'arresto e serrarlo a mano il più possibile

Freno punta

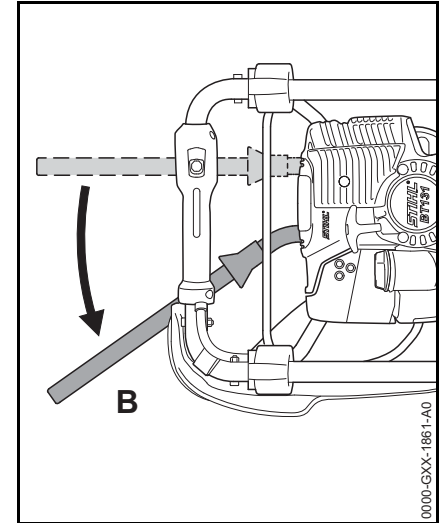
Disinnesto del freno punta



- Posizionare la leva di disinnesto su **A**
 - durante l'avviamento
 - con motore al minimo
 - per sbloccare una punta incastrata

Se l'attrezzo di perforazione è incastrato nel foro di trivellazione (per es. in radici o pietre), la trivella si muove in senso antiorario – la leva di disinnesto premuta contro la coscia dell'operatore sblocca il freno punta.

Sbloccaggio del freno punta



- Posizionare la leva di disinnesto su **B**

Controllare il funzionamento del freno punta

Il freno è soggetto a normale usura. Prima del lavoro e dopo avere sbloccato una punta incastrata, controllare sempre il buon funzionamento del freno.

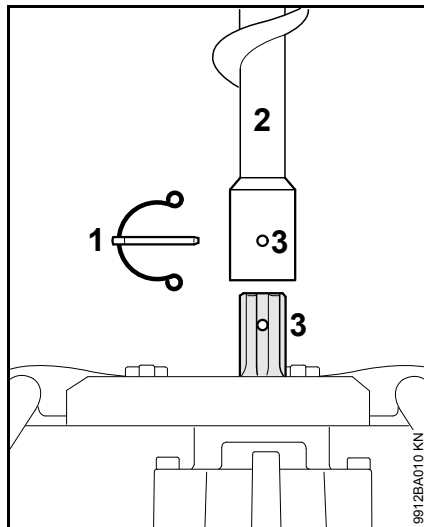
Tutte le volte prima di iniziare il lavoro e dopo avere sbloccato l'attrezzo di perforazione incastrato

- Sbloccare il freno con motore al minimo e accelerare a fondo brevemente (max. 3 secondi) – l'attrezzo di perforazione non deve girare

Il freno punta guasto deve immediatamente essere riparato da un rivenditore – STIHL consiglia il rivenditore STIHL.

Inserimento dell'attrezzo di taglio

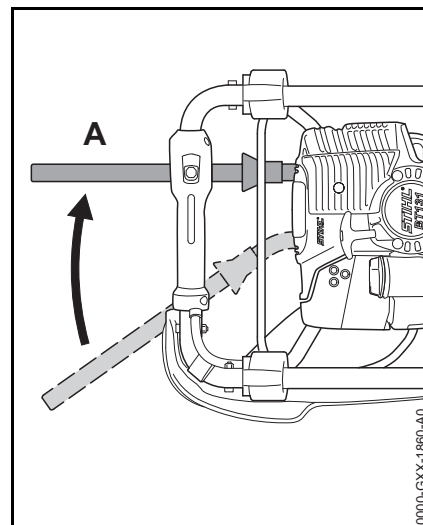
- Spegnere il motore e disinnestare il freno punta – ved. "Freno punta"
- Posare la trivella



- Estrarre la spina di sicurezza (1) dal gambo della punta
- Spingere l'attrezzo di perforazione (2) sul mandrino fino a fare coincidere i fori (3)
- Innestare la spina nel foro
- Ribaltare la molletta ad arco della spina in modo che avvolga il gambo della punta

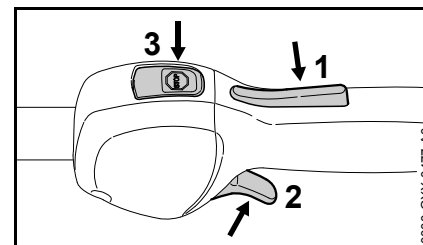
Avviamento/arresto del motore

Disinnesto del freno punta



- Posizionare la leva di disinnesto A. Il freno punta è inserito e l'attrezzo di perforazione è bloccato.

Elementi di comando



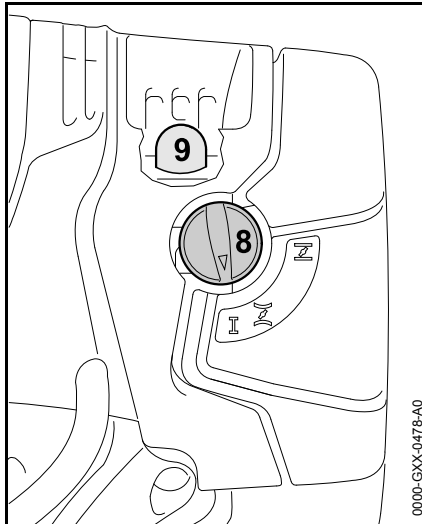
- 1 Bloccaggio grilletto
- 2 Grilletto

- 3 Pulsante Stop – con le posizioni di **Esercizio** e **Stop**. Per disinserire l'accensione, premere il pulsante Stop (☹) – ved. "Funzionamento del pulsante Stop e dell'accensione"

Funzione del pulsante Stop e dell'accensione

Il pulsante Stop non azionato si trova in posizione di **Esercizio**: L'accensione è inserita – il motore è pronto e può essere avviato. Azionando il pulsante Stop si disinserisce l'accensione. Dopo l'arresto del motore l'accensione viene reinserita automaticamente.

Avviare il motore



- premere almeno 5 volte la pompetta a sfera (9) della pompa carburante manuale – anche se la pompetta a sfera è piena di carburante

- Premere la leva a farfalla di avviamento (8) e ruotarla fino nella posizione desiderata fino allo scatto in posizione

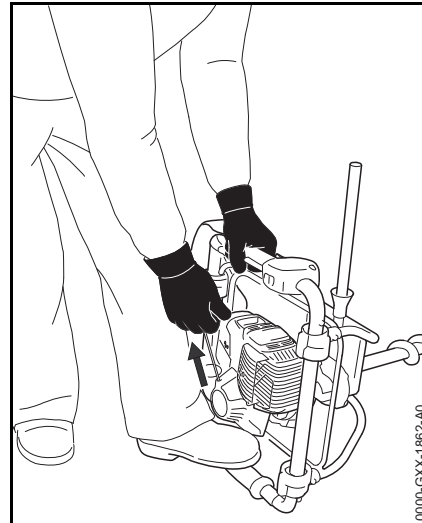


con motore freddo



con motore caldo – anche se il motore ha già funzionato, ma è ancora freddo

Avviamento



- Sistemare l'apparecchiatura in modo sicuro sul terreno
- Sincerarsi che il freno punta sia rilasciato
- Assumere una postura stabile
- Piede sinistro sul manico a telaio
- Mano sinistra sul telaio – senza toccare il grilletto né il bloccaggio del grilletto – il pollice si trova sotto il telaio

- Con la mano destra afferrare l'impugnatura di avviamento
- Estrarre lentamente l'impugnatura di avviamento fino al primo arresto percettibile e poi tirarla in modo rapido ed energico

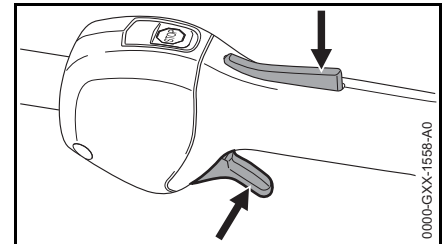


AVVISO

Non estrarre la fune fino in fondo – **pericolo di rottura!**

- Non lasciare ritornare di scatto la fune – accompagnarla in senso opposto all'estrazione perché possa avvolgersi correttamente
- Avviare finché il motore non parte

Non appena il motore gira

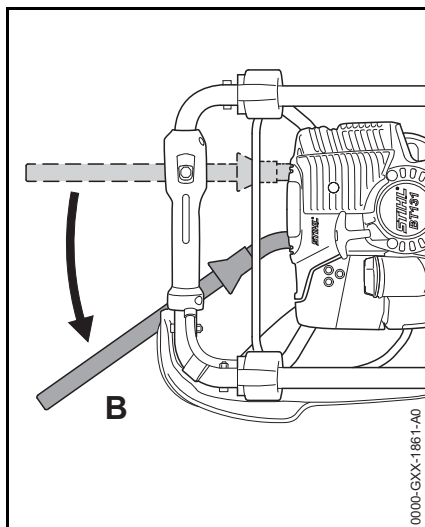


- Premere il bloccaggio grilletto e toccare subito brevemente il grilletto – la leva farfalla avviamento scatta nella posizione di esercizio **I**



AVVISO

Il motore deve essere portato **subito** al minimo – altrimenti, con freno punta disinnestato, si possono verificare danni nella zona della frizione.



- Posizionare l'apparecchiatura sulla sommità dell'attrezzo di perforazione
- Portare in posizione **B** la leva di disinnesto – il freno punta è disinnestato – la trivella è pronta per l'impiego

! AVVERTENZA

Con il carburatore impostato correttamente l'attrezzo di perforazione non deve muoversi al minimo!

L'apparecchiatura è pronta per l'impiego.

Spegnere il motore

- Azionare il pulsante Stop – il motore si ferma – rilasciare il pulsante Stop – il pulsante Stop scatta indietro

Altre avvertenze per l'avviamento

Il motore si spegne nella posizione di avviamento a freddo **I o in accelerazione.**

- Spostare la leva farfalla su **II** avviare finché il motore non gira

Il motore non parte nella posizione di avviamento a caldo **II**

- Spostare la leva farfalla su **I** – avviare finché il motore non gira

Il motore non parte

- Verificare che tutti i comandi siano impostati correttamente
- Controllare se vi è carburante nel serbatoio; ev. rifornire
- Controllare se il raccordo della candela è innestato saldamente
- Ripetere l'avviamento

Il motore è ingolfato

- Spostare la leva farfalla di avviamento su **I** – avviare finché il motore non gira

Il serbatoio è stato svuotato completamente

- Dopo il rifornimento premere la pompetta a sfera della pompa carburante manuale almeno 5 volte – anche se la pompetta a sfera è piena di carburante
- Impostare la leva farfalla di avviamento secondo la temperatura del motore
- Riavviare il motore

Istruzioni operative

Durante la prima fase di funzionamento

Non fare funzionare ad alto regime l'apparecchiatura nuova di fabbrica fino al terzo pieno di carburante, per non aggiungere altre sollecitazioni durante il rodaggio. In questa fase i componenti in movimento devono assestarsi l'uno con l'altro – nel propulsore è presente una maggiore resistenza di attrito. Il motore raggiunge la massima potenza dopo un periodo di rodaggio da 5 a 15 pieni di carburante.

Durante il lavoro

Dopo un funzionamento prolungato a pieno regime, fare girare il motore al minimo ancora per breve tempo, fino a smaltire la maggior parte del calore mediante la corrente d'aria di raffreddamento. In questo modo i componenti del propulsore (impianto di accensione, carburatore) non vengono sottoposti ad una sollecitazione estrema per accumulo di calore.

Dopo il lavoro

Per un periodo d'inattività breve: Lasciare raffreddare il motore. Conservare l'apparecchiatura fino al prossimo impiego con il serbatoio carburante pieno in un luogo asciutto, non vicino a fonti di scintille. Nelle pause più lunghe – ved. "Conservazione dell'apparecchiatura".

Lavoro con una prolunga dello stelo (accessorio a richiesta)

Montare la prolunga solo se il foro è già eseguito per l'intera lunghezza della punta.

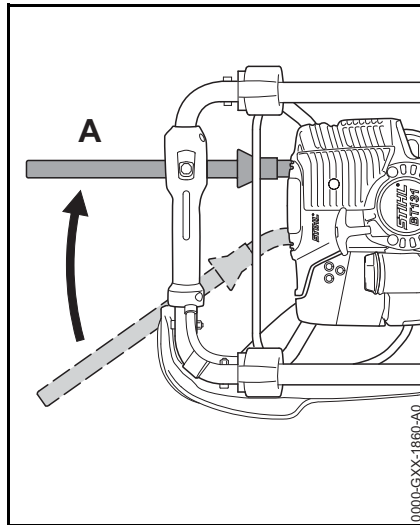
! AVVERTENZA

L'inserimento dell'attrezzo di perforazione con prolunga montata aumenta il rischio d'infortunio per l'operatore, perché la trivella si trova all'altezza del suo petto e non può essere più governata in modo sicuro. Per lo stesso motivo si deve togliere la prolunga anche prima di estrarre completamente l'attrezzo di perforazione dal foro.

Allentamento di un attrezzo di perforazione bloccato

Se l'attrezzo di perforazione si blocca nel foro

- Spegnere immediatamente il motore
- Azionare il pulsante Stop – il motore si ferma – rilasciare il pulsante Stop – questo scatta indietro



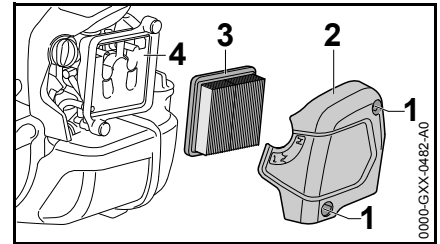
- Portare la leva di disinnesto in posizione **A** – il freno è disinnestato
- Girare a sinistra tutta la trivella in senso antiorario fino a liberare l'attrezzo di perforazione.
- Dopo avere sbloccato l'attrezzo di perforazione incastrato, controllare il buon funzionamento del freno – ved. "Freno punta"


Sostituzione del filtro aria

La durata utile dei filtri è in media superiore a un anno. Non smontare il coperchio del filtro e non sostituire il filtro aria fintanto che non si manifesta un'evidente perdita di potenza.

Se la potenza del motore diminuisce sensibilmente

- Smontare l'imbottitura dal manico a telaio



- Girare su  la manopola della farfalla di avviamento
- Svitare le viti (1)
- Togliere il coperchio filtro (2)
- Togliere lo sporco grossolano dalla zona del filtro
- Togliere il filtro (3)
- Sostituire il filtro sporco o difettoso
- Sostituire i particolari difettosi

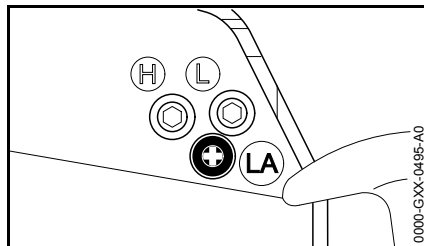
Inserire il filtro

- Inserire il nuovo filtro nel corpo filtro e applicarvi sopra il coperchio
- Avvitare e stringere le viti
- Montare l'imbottitura – ved. "Completamento dell'apparecchiatura"

Impostazione del carburatore

Il carburatore dell'apparecchiatura è tarato in produzione in modo tale che al motore arrivi una miscela aria/carburante ottimale in tutte le condizioni di esercizio.

Impostare il minimo



Il motore rimane al minimo

- lasciare scaldare il motore per circa 3 min
- Girare lentamente in senso orario la vite di arresto del minimo (LA) finché il motore non gira regolarmente – l'attrezzo di perforazione non deve essere trascinato

L'attrezzo di perforazione è trascinato al minimo

- Girare lentamente in senso antiorario la vite di arresto del minimo (LA) finché l'attrezzo di perforazione non ruota più, poi girare ancora da 1/2 a 3/4 di giro nella stessa direzione

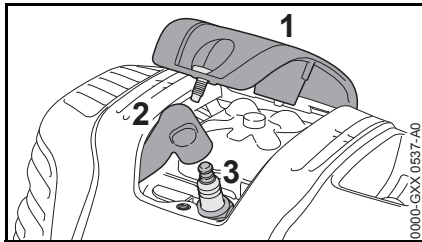
AVVERTENZA

Se dopo una corretta impostazione l'attrezzo di perforazione non si ferma al minimo, fare riparare l'apparecchiatura dal rivenditore.

Candela

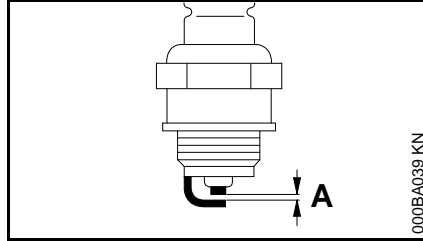
- se la potenza del motore è insufficiente, l'avviamento difficoltoso o il regime irregolare, controllare prima di tutto la candela
- dopo circa 100 ore di esercizio sostituire la candela – anche prima se gli elettrodi sono molto corrosi – usare solo candele schermate omologate da STIHL – ved. „Dati tecnici“.

Smontaggio della candela



- Svitare la copertura (1)
- Estrarre il raccordo candela (2)
- Svitare la candela (3)

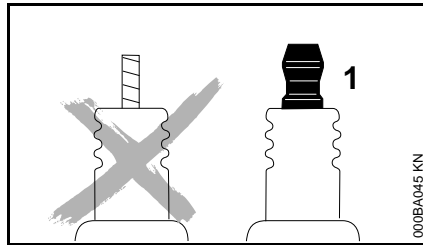
Controllare la candela



- pulire la candela sporca
- controllare la distanza degli elettrodi (A) – se necessario, correggerla – per il valore ved. "Dati tecnici"
- eliminare le cause dell'imbrattamento della candela.

Le possibili cause sono:

- eccesso di olio motore nel carburante
- filtro aria sporco
- condizioni di esercizio improprie



AVVERTENZA

In caso di dado non correttamente avvitato o assente (1) sussiste il rischio di scintille. Se si lavora in ambienti infiammabili o esplosivi, sussiste il

rischio di incendi o esplosioni. Sussiste il rischio di ferire gravemente le persone oppure di provocare danni materiali.

- utilizzare candele schermate con dado di collegamento fisso

Montaggio della candela

- Avvitare la candela (3)
- Stringere la candela (3) con la chiave universale
- Premere il raccordo (2) saldamente sulla candela
- Applicare e avvitare il coperchio (1)

Comportamento del motore in marcia

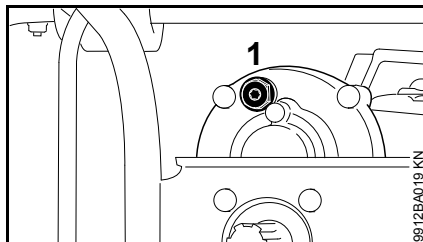
Se malgrado il filtro aria pulito e le impostazioni corrette del carburatore e del tirante gas la marcia del motore non è soddisfacente, la causa può anche essere del silenziatore.

Fare controllare presso il rivenditore se il silenziatore è sporco (cokefazione)!

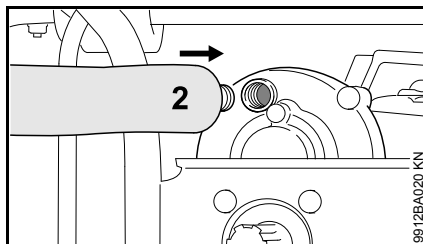
STIHL consiglia di fare eseguire le operazioni di manutenzione e cura solo dal rivenditore STIHL.

Lubrificazione del riduttore

Controllare il grasso per riduttori ogni 50 ore di esercizio e lubrificare se serve:



- Svitare la vite di chiusura (1)



- Se all'interno del tappo a vite (1) non è visibile del grasso: Applicare il tubetto (2) con grasso STIHL per riduttori (accessorio speciale)
- Premere dal tubetto (2) ca. 5 - 10 g (1/5 - 2/5 oz.) di grasso per riduttori nel riduttore

AVVISO

Non riempire completamente di grasso il riduttore.

- Svitare il tubo (2)
- Avvitare e stringere il tappo a vite (1)

Conservazione dell'apparecchiatura

In caso d'inattività di oltre 3 mesi circa:

- togliere l'attrezzo di perforazione
- Vuotare e pulire il serbatoio carburante in un luogo bene aerato
- Smaltire il carburante secondo le norme e rispettando l'ambiente
- Scaricare il carburatore, altrimenti le membrane potrebbero incollarsi nel carburatore
- Pulire a fondo l'apparecchiatura
- Conservare l'apparecchiatura in un luogo asciutto e sicuro. Preservarla dall'uso non autorizzato (per es. da parte di bambini).

Istruzioni di manutenzione e cura

Le indicazioni si riferiscono a normali condizioni d'impiego. In caso di condizioni più gravose (notevole sviluppo di polvere ecc.) e di tempi d'impiego quotidiano più lunghi, abbreviare conformemente gli intervalli indicati.		Prima di iniziare il lavoro	Al termine del lavoro o quotidianamente	Dopo ogni rifornimento di carburante	Ogni settimana	Ogni mese	Ogni anno	In caso di anomalia	In caso di danneggiamento	Se occorre
Macchina completa	esame visivo (condizioni, tenuta)	X		X						
	pulire		X							
	Sostituire i componenti danneggiati	X							X	
Freno punta	Controllare il funzionamento	X		X						
	Manutenzione da parte del rivenditore ¹⁾									X
Impugnatura di comando	Controllare il funzionamento	X		X						
Filtro aria	esame visivo					X		X		
	Sostituire ²⁾								X	X
Pompa carburante manuale (se presente)	controllare	X								
	riparare da parte del rivenditore ¹⁾								X	
Succhieruola nel serbatoio carburante	controllo da parte del rivenditore ¹⁾							X		
	sostituire da parte del rivenditore ¹⁾						X		X	X
Serbatoio carburante	pulire							X		X
Carburatore	controllo del minimo; il mandrino non deve essere trascinato	X		X						
	Impostare il minimo									X
Candela di accensione	regolare la distanza degli elettrodi							X		
	sostituire ogni 100 ore di esercizio									
Aperture di aspirazione dell'aria di raffreddamento	esame visivo		X							
	pulire									X
Alette del cilindro	pulizia da parte del rivenditore ¹⁾						X			
Gioco delle valvole	in caso di calo di potenza o forze di avviamento sensibilmente aumentate, controllare il gioco della valvola e farlo regolare eventualmente dal rivenditore ¹⁾									X

Le indicazioni si riferiscono a normali condizioni d'impiego. In caso di condizioni più gravose (notevole sviluppo di polvere ecc.) e di tempi d'impiego quotidiano più lunghi, abbreviare conformemente gli intervalli indicati.		Prima di iniziare il lavoro	Al termine del lavoro o quotidianamente	Dopo ogni rifornimento di carburante	Ogni settimana	Ogni mese	Ogni anno	In caso di anomalia	In caso di danneggiamento	Se occorre
Camera di combustione	pulizia da parte del rivenditore ogni 150 ore di esercizio ¹⁾									X
Griglia parascintille nel silenziatore, prevista solo in determinati paesi	controllare		X					X		
	pulire o sostituire								X	X
Viti e dadi accessibili (eccetto le viti di registro)	stringere									X
Elementi antivibratori	controllare	X						X		X
	sostituire da parte del rivenditore ¹⁾								X	
Lubrificazione del riduttore	controllare				X					
	Rabbocco									X
Mandrino	pulire		X							
Punta di perforazione	controllare	X								
	sostituire								X	X
Lama dell'attrezzo di perforazione	controllare	X								
	girare o sostituzione								X	X
Autoadesivi per la sicurezza	sostituire								X	

¹⁾ STIHL consiglia il rivenditore STIHL

²⁾ solo se la potenza del motore scende sensibilmente:

Ridurre al minimo l'usura ed evitare i danni

L'osservanza delle direttive di queste Istruzioni d'uso evita l'usura eccessiva e danni all'apparecchiatura.

L'uso, la manutenzione e la conservazione dell'apparecchiatura devono essere eseguiti come descritto in queste Istruzioni d'uso.

L'utente risponde di tutti i danni causati dalla mancata osservanza delle istruzioni di sicurezza, d'uso e di manutenzione. Ciò vale soprattutto per:

- le modifiche al prodotto non autorizzate da STIHL
- l'impiego di attrezzi o accessori non omologati o adatti per l'apparecchiatura, o di qualità mediocre
- uso improprio dell'apparecchiatura
- impiego dell'apparecchiatura in manifestazioni sportive o competitive
- danni conseguenti all'impiego protratto dell'apparecchiatura con componenti difettosi

Operazioni di manutenzione

Si devono eseguire regolarmente tutte le operazioni riportate nel capitolo „Istruzioni di manutenzione e cura“. Se queste operazioni di manutenzione non potessero essere eseguite dall'utente, affidarle ad un rivenditore.

STIHL consiglia di fare eseguire le operazioni di manutenzione e cura solo dal rivenditore STIHL. I rivenditori STIHL vengono periodicamente aggiornati e dotati di informazioni tecniche.

Se gli interventi vengono trascurati o eseguiti non correttamente, possono verificarsi danni, dei quali dovrà rispondere l'utente. Fra questi vi sono:

- danni al riduttore causati da manutenzione non tempestiva o eseguita non correttamente (per es. filtri dell'aria e del carburante), impostazione errata del carburatore o pulizia insufficiente dei condotti dell'aria di raffreddamento (feritoie di aspirazione, alette del cilindro)
- danni da corrosione e altro per conservazione impropria
- danni all'apparecchiatura causati dall'impiego di ricambi di qualità mediocre.

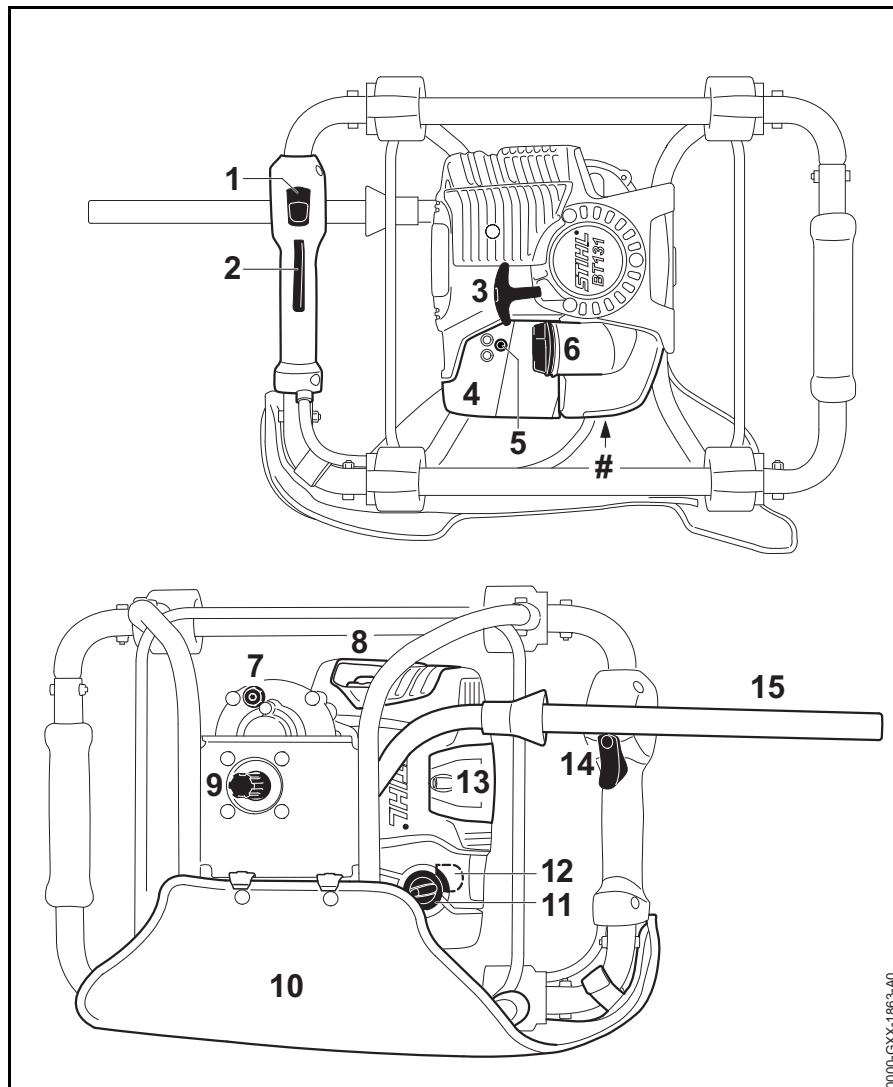
Particolari d'usura

Alcuni particolari dell'apparecchiatura, anche se usati in modo corretto, subiscono una normale usura, e devono essere sostituiti a tempo debito, secondo il tipo e la durata dell'impiego. Ne fanno parte, fra gli altri:

- Freno punta
- Frizione
- Attrezzi di perforazione
- Filtro (aria, carburante)
- Dispositivo di avviamento

- Candela
- Elementi di smorzamento del sistema antivibratorio

Componenti principali



- 1 Pulsante Stop
- 2 Bloccaggio grilletto
- 3 Impugnatura di avviamento
- 4 Coperchio filtro
- 5 Vite di registro carburatore
- 6 Tappo serbatoio
- 7 Vite di chiusura
- 8 Silenziatore (con griglia parascintille¹⁾)
- 9 Mandrino
- 10 Imbottitura
- 11 Leva farfalla di avviamento
- 12 Pompa carburante manuale
- 13 Copertura candela
- 14 Grilletto
- 15 Leva di disinnesto per freno punta
- # n.di matricola

1) la griglia parascintille non è disponibile per tutti i paesi

Dati tecnici

Propulsore

Motore monocilindro STIHL a quattro tempi lubrificato a miscela

Cilindrata:	36,3 cm ³
Alesaggio:	43 mm
Corsa:	25 mm
Potenza secondo ISO 8893:	1,4 kW (1,9 CV) a 8500 1/min
Regime del minimo:	2800 1/min
Regime a carico ridotto:	9500 1/min
Gioco delle valvole	
Valvola di ammissione:	0,10 mm
Valvola di scarico:	0,10 mm

Impianto di accensione

Magnete di accensione a comando elettronico	
Candela (schermata): NGK CMR 6H	
Distanza fra gli elettrodi:	0,5 mm

Sistema di alimentazione carburante

Carburatore a membrana, insensibile all'inclinazione, con pompa carburante integrata

Capacità serbatoio carburante:	710 cm ³ (0,71 l)
--------------------------------	------------------------------

Riduttore della punta

ruota dentata cilindrica a 2 stadi

Rapporto di trasmissione:	47,5:1
Regime massimo del mandrino:	200 1/min
Regime massimo del mandrino portapunta:	81 Nm
Lubrificazione:	Grasso STIHL per riduttori di decespugliatori

Peso

senza rifornimenti, senza attrezzo di perforazione:	10 kg
---	-------

Dimensioni

Lunghezza con telaio di trasporto:	400 mm
Larghezza con telaio di trasporto:	530 mm
Altezza senza attrezzo di perforazione:	365 mm

Valori acustici e vibratori

Per determinare i valori acustici e vibratori si considerano il regime minimo e il regime massimo nominale nel rapporto 1:4.

Per altri particolari sull'osservanza della direttiva CE 2002/44 Vibrazione per il datore di lavoro, ved. www.stihl.com/vib

Livello di pressione acustica L_{peq} secondo ISO 11201

92 dB(A)

Livello di potenza acustica L_{weq} secondo ISO 3744

100 dB(A)

Valore vibratorio a_{hv,eq} secondo ISO 20643

Punta da trivellazione 90 mm

Impugnatura sinistra:	1,7 m/s ²
Impugnatura destra:	2,0 m/s ²

Per il livello di pressione acustica e per quello di potenza acustica, il valore K-secondo la direttiva 2006/42/CE = 2,0 dB(A); per il valore vibratorio, il valore K-secondo la direttiva 2006/42/CE = 2,0 m/s².

REACH

REACH indica una direttiva CE per la registrazione, la classificazione e l'omologazione dei prodotti chimici.

Per informazioni sull'adempimento della direttiva REACH (EG) n. 1907/2006, ved. www.stihl.com/reach

Valore delle emissioni dei gas di scarico

Il valore CO₂ misurato nella procedura di omologazione del tipo UE è riportato all'indirizzo www.stihl.com/co2 nei dati tecnici specifici per il prodotto.

Il valore di CO₂ misurato è stato calcolato su un motore rappresentativo secondo una procedura di collaudo standardizzata a condizioni di

laboratorio e non rappresenta alcuna garanzia esplicita o implicita in merito alle prestazioni di un determinato motore.

Con l'uso conforme descritto nelle presenti istruzioni per l'uso e la manutenzione, vengono soddisfatti i requisiti in vigore per le emissioni dei gas di scarico. In caso di alterazioni al motore decade l'autorizzazione all'esercizio.

Avvertenze per la riparazione

Gli utenti di questa apparecchiatura possono eseguire solo le operazioni di manutenzione e di cura descritte nelle Istruzioni d'uso. Le riparazioni più complesse devono essere eseguite solo da rivenditori.

STIHL consiglia di fare eseguire le operazioni di manutenzione e di riparazione solo presso rivenditori STIHL. Ai quali sono regolarmente offerti corsi di aggiornamento e messe a disposizione informazioni tecniche.

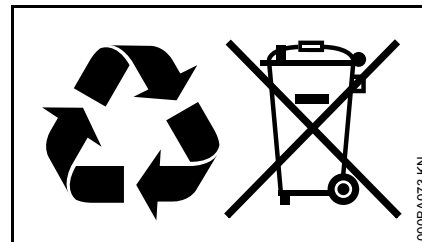
Nelle riparazioni montare solo particolari autorizzati da STIHL per questa apparecchiatura o particolari tecnicamente equivalenti. Usare solo ricambi di prima qualità. Diversamente può esservi il pericolo di infortuni o di danni all'apparecchiatura.

STIHL consiglia di impiegare ricambi originali STIHL.

I ricambi originali STIHL si riconoscono dal numero di codice STIHL del ricambio, dal logo **STIHL**® ed eventualmente dalla sigla d'identificazione del ricambio STIHL **G**® (i ricambi piccoli possono portare anche solo la sigla).

Smaltimento

Nello smaltimento, rispettare le specifiche norme dei singoli paesi.



I prodotti STIHL non fanno parte dei rifiuti domestici. Conferire il prodotto, la batteria, l'accessorio e l'imballaggio STIHL al riutilizzo ecologico.

Presso il rivenditore STIHL sono disponibili informazioni aggiornate sugli accessori a richiesta.

Dichiarazione di conformità UE

ANDREAS STIHL AG & Co. KG
Badstr. 115
D-71336 Waiblingen
Germania

dichiara sotto la propria esclusiva
responsabilità che

Tipo di costruzione: Trivella
Marchio di fabbrica: STIHL
Tipo: BT 131
Identificazione di
serie: 4313
Cilindrata: 36,3 cm³

corrisponde alle disposizioni pertinenti
di cui alle direttive 2011/65/UE,
2006/42/CE e 2014/30/UE ed è stato
sviluppato e fabbricato conformemente
alle versioni delle seguenti norme
vavevoli alla rispettiva data di
produzione:

EN ISO 12100, EN 55012,
EN 61000-6-1

Documentazione tecnica conservata
presso:

ANDREAS STIHL AG & Co. KG
Produktzulassung

L'anno di costruzione e il numero di
matricola sono indicati
sull'apparecchiatura.

Waiblingen, 03.02.2020
ANDREAS STIHL AG & Co. KG

p.p.



Dr. Jürgen Hoffmann
responsabile dati e disposizioni sul
prodotto e omologazione



0458-529-9421-A

BIC



www.stihl.com



0458-529-9421-A