

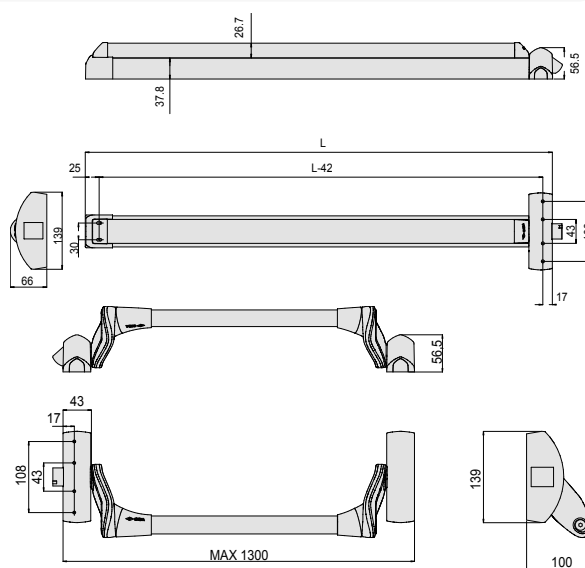
Sécuristyle évolution et Touch Bar évolution

- Conformes aux exigences requises par le marquage CE 0425
- Conforme à la norme NF- EN 1125:2008
- Référentiel NFO40 accessible sur www.marque-nf.com
- Versions 1, 2 et 3 points pênes hauts et bas et pênes latéraux
- 3 points modulables en 1 ou 2 points
- Pour portes en bois, aluminium, métallique ou PVC, de hauteur 2 500 mm maximum et jusqu'à 400 kg
- Aptes à équiper des blocs portes coupe-feu
- Longueurs :
 - Touch Bar évolution : 840 mm et 1200 mm
- Contre-pêne de sécurité
- Résistance 240 H au brouillard salin et à des températures de - 20°C à + 80°C
- Testé à 500 000 cycles
- **Traitement antibactérien empêchant la propagation de micro-organismes dangereux et la croissance de champignons et bactéries**
- Finitions : Argent / Blanc / Noir
- Facilité de pose : réversible gauche/droite sans outil

CE
0425



ARTICLES DE QUINCAILLERIE
QE+C niveau 3



Accessoires**

- Contacteurs électriques
- Gâches électriques
- Gâches réglables
- Kit rallonge

Ensembles de manoeuvre**

- Apte à équipe un bloc porte coupe-feu
- Coloris : Argent/Blanc/Noir
- Aucune visserie apparente
- Semi débrayable

- Piquage européen (1/2 cylindre)
- Fonte aluminium
- Finition peinture époxy (argent, blanc, noir)
- Transmission par un carré plein 8 mm

Sécuristyle évolution et Touch Bar évolution

Référence

fermeture antipanique Touch Bar évolution - 1 point - 840mm

4101010 corps argent - barre argent

4101011 corps noir - barre noire

4101012 corps blanc - barre verte

4101014 corps blanc - barre blanche

fermeture antipanique Touch Bar évolution - 2/3 points 840mm - hors tringles (kit tringles vendu séparément)

4301010 corps argent - barre argent

4301011 corps noir - barre noire

4301012 corps blanc - barre verte

4301014 corps blanc - barre blanche