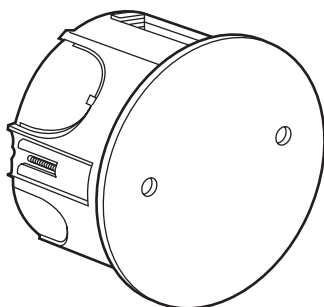


Batik™
Boîtes d'encastrement cloisons sèches

Référence : 0 893 71



0 893 71

1. USAGE

Boîtes de dérivation pour cloisons sèches.
 Boîtes à encastrer dans les plaques de plâtre, contreplaqué.
 Livrées avec couvercle et vis.
 Fond défonçable (prédécoupé).

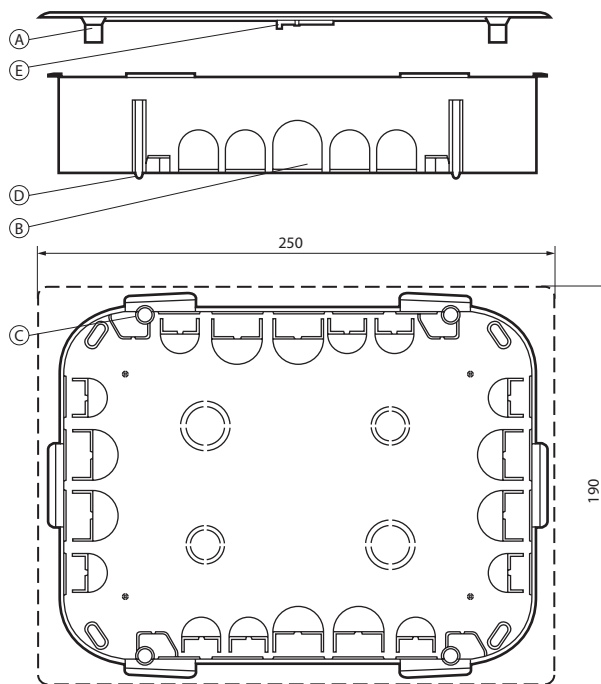
2. GAMME

Références	Ext. boîtes (mm)	Couvercles (mm)
0 893 71	Ø 85 x 40	100 x 100

Entrées :

Références	Côtés	Fond
0 893 71	-	-

3. COTES D'ENCOMBREMENT (mm)



4. CARACTÉRISTIQUES TECHNIQUES

4.1 Caractéristiques matières

Boîtier : polypropylène jaune
 Couvercle : polypropylène blanc
 Vis : acier zingué blanc (vis couvercle : acier nickelé)
 Autoextinguibilité : 650° C / 30 s

4.2 Caractéristiques climatiques

Température d'utilisation : - 5° C à + 40° C
 Température de stockage : - 5° C à + 60° C