

VIDAGE ÉVIER / VIDAGE ÉVIER GRÈS, SYNTHÈSE DIAM. 60 MM

PLASTIQUE RECYCLÉ
GOODPRINT
PRODUIT FRANÇAIS

ÉQUIPEMENT ÉVIER D.60 MM, 2 CUVES, PLASTIQUE RECYCLÉ

[+] POUR ÉVIER AVEC TROP-PLEIN INCORPORÉ

• CARACTERISTIQUES

- Equipement complet évier 2 cuves diam. 60 mm à bouchons avec enjoliveur inox diam. 57,5 mm
- Cuvettes inox diam. 85 mm
- Serrage 0 à 55 mm
- Vis inox M6 x 80
- Corps plastique 100% recyclé
- H. sous évier 247,5 à 282,5 mm
- Entraxe réglable de 156 à 260 mm
- Débit : 56 l/mn
- Prise machine à laver ou trop-plein



Enjoliveur inox,
chaîne recoupable



Entraxe réglable
156 à 260 mm

• AVANTAGES



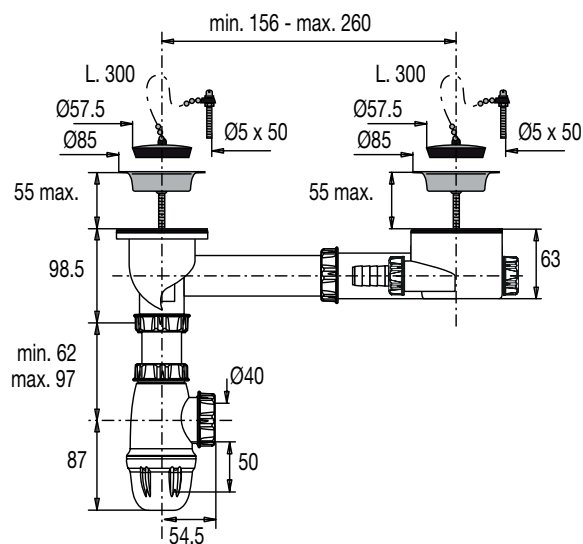
Plastique recyclé



Certifié conforme à la norme NF



Pose aisée et rapide



Réf.: 788000 000 00

Finition : Inox

Dim. : Sachet

Ean : 3364541800824



vidéo, notice,
réparabilité...