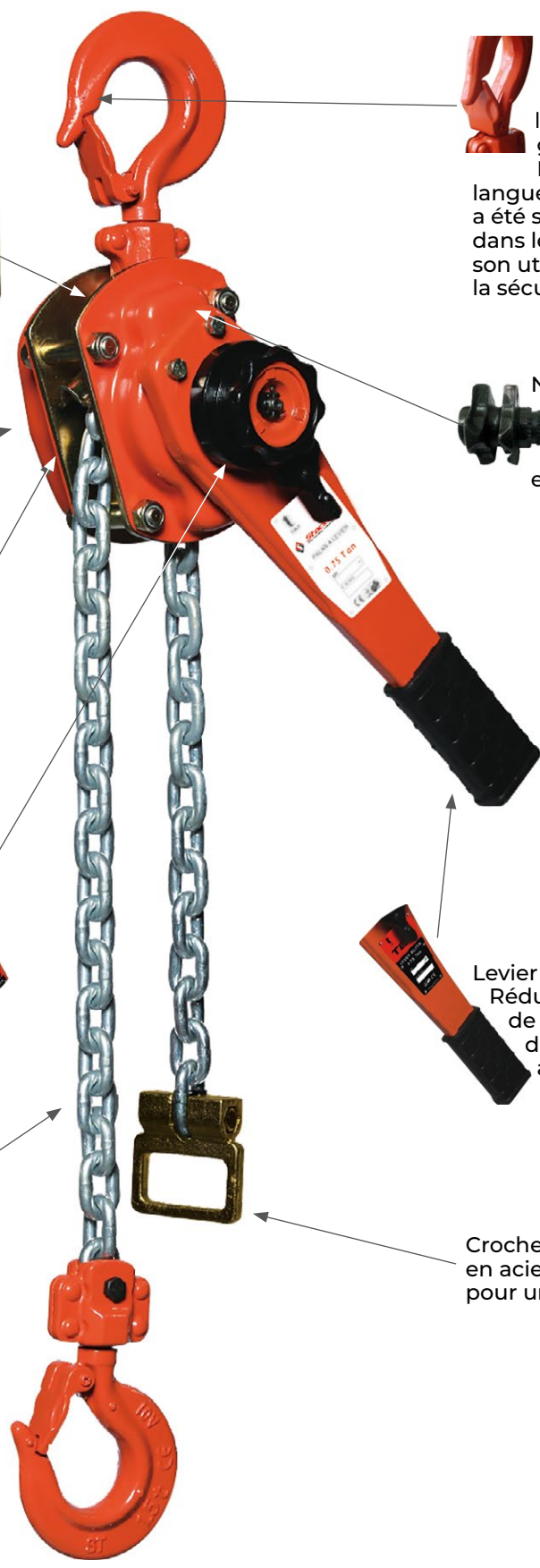


HLBN



Palan manuel à levier premium 750 à 9000 kg



Arbre d'entraînement sur roulement à rouleaux; effort réduit de 10% par rapport à un palan manuel standard; facilite les manœuvres. Durée de vie accrue



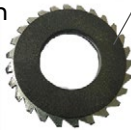
Le linguet du crochet de sécurité est une pièce en acier forgé lui assurant une très grande robustesse. Le design de cette languette ergonomique a été spécialement étudié dans le but de faciliter son utilisation et d'améliorer la sécurité

Disque de frein monté sur bague auto-lubrifiée pour une utilisation plus souple, plus fiable et plus robuste



Noix d'entraînement en acier forgé rectifié lui assurant robustesse et fiabilité

Rondelle de friction en graphite octroyant au palan une durée de vie accrue



Disque de frein sur arbre cannelé, ce qui a pour but de diminuer l'usure, améliorer l'efficacité ainsi que la sécurité au niveau du freinage



Levier ergonomique. Réduction de l'encombrement de 15 à 35% par rapport aux modèles standards

Chaîne de levage répondant à la norme EN 818-7; à maillons courts en acier rond soudé électriquement par soudeuse de marque Wafios (allemand)



Crochet d'arrêt grand format en acier électrozingué pour une sécurité totale

HLBN75A

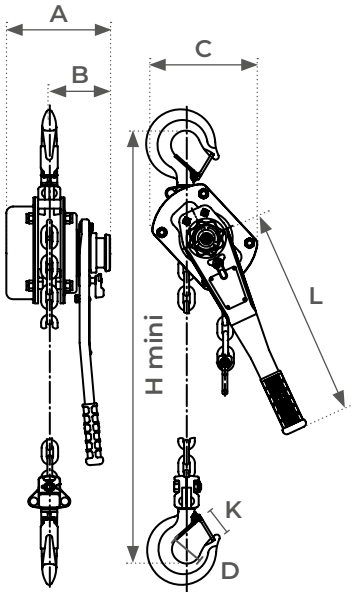


HLBN

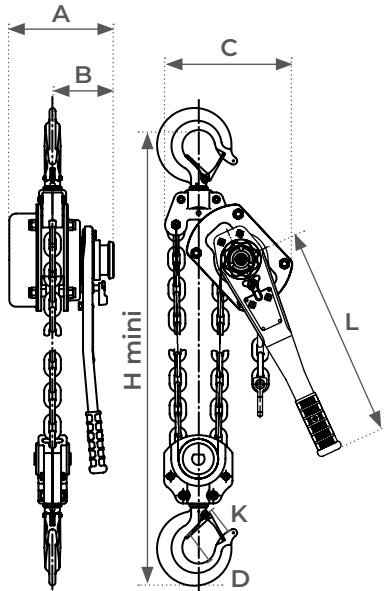
Palan manuel à levier premium 750 à 9000 kg

**EN ACCORD
AVEC LES NORMES
EN 13157 ET EN 818-7**

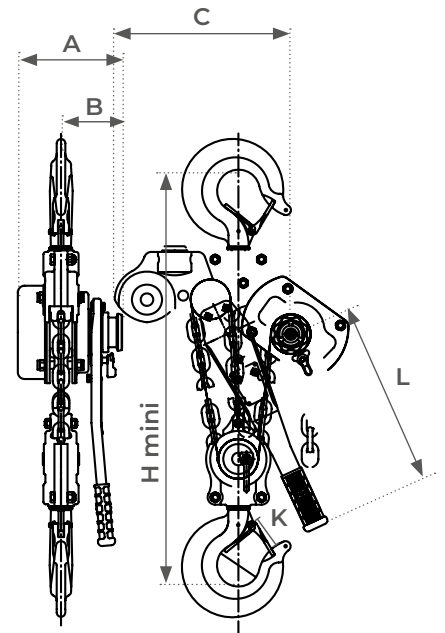
**TOUS NOS PALANS
SONT TESTÉS
AVANT EXPÉDITION**



**HLBN75A
HLBN100A
HLBN150A
HLBN300A**



HLBN600A



HLBN900A

Modèle		HLBN75A	HLBN100A	HLBN150A	HLBN300A	HLBN600A	HLBN900A
Charge maximale d'utilisation (CMU)	kg	750	1000	1500	3000	6000	9000
Nombre de brins		1	1	1	1	2	3
Dimensions chaîne de levage (d x p)	mm	6x18	6x18	8x24	10x30	10x30	10x30
Hauteur d'élévation standard	m	3	3	3	3	3	3
Effort sur levier à charge nominale	daN	14,7	18	29,5	33,5	37	42
Dimensions A	mm	160	170	182	207,5	208	207,5
B	mm	100	100	109	122	122	122
H mini	mm	320	320	365	490	580	830
L	mm	290	290	290	420	420	420
K	mm	26	26	29	39	43	58
Poids avec course standard (3 m)	kg	7,7	9	12,5	25,9	35,75	48,3