

## Réduction mâle conique / femelle cylindrique - A4



### Filetage mâle BSPT

R 1/4

### Filetage femelle BSPP

G 1/8

### Pression d'utilisation

0 à 15 bar

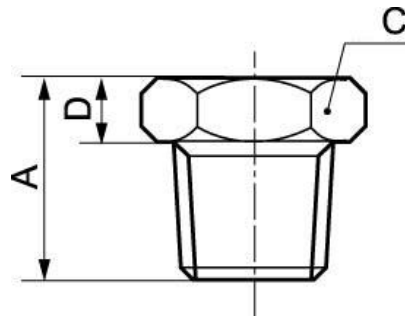
### Matériau

Laiton et laiton nickelé

### Description

Référence	Filetage mâle BSPT	Filetage femelle BSPP
<b>A4 1418</b>	R 1/4	G 1/8
<b>A4 3818</b>	R 3/8	G 1/8
<b>A4 1218</b>	R 1/2	G 1/8
<b>A4 3814</b>	R 3/8	G 1/4
<b>A4 1214</b>	R 1/2	G 1/4
<b>A4 1238</b>	R 1/2	G 3/8
<b>A4 3438</b>	R 3/4	G 3/8
<b>A4 3412</b>	R 3/4	G 1/2
<b>A4 0112</b>	R 1	G 1/2
<b>A4 0134</b>	R 1	G 3/4
<b>A4 4234</b>	R 1 1/4	G 3/4
<b>A4 4201</b>	R 1 1/4	G 1

Référence	Filetage mâle BSPT	Filetage femelle BSPP
<b>A4 4901</b>	R 1 1/2	G 1
<b>A4 4942</b>	R 1 1/2	G 1 1/4
<b>A4 6042</b>	R 2	G 1 1/4
<b>A4 6049</b>	R 2	G 1 1/2
<b>A4 6001</b>	R 2	G 1
<b>A4 7601</b>	R 2 1/2	G 1



### Dimensions

Référence	A mm	C mm	D mm
<b>A4 1418</b>	16	14	5
<b>A4 3818</b>	17	17	5.5
<b>A4 1218</b>	19.5	22	5.5
<b>A4 3814</b>	17	17	5.5
<b>A4 1214</b>	20	22	6
<b>A4 1238</b>	20	22	6
<b>A4 3438</b>	23	27	6.5
<b>A4 3412</b>	23	27	6.5
<b>A4 0112</b>	25	34	9
<b>A4 0134</b>	25	34	7
<b>A4 4234</b>	20	42	6
<b>A4 4201</b>	19.5	42	5.5
<b>A4 4901</b>	33.5	54	10
<b>A4 4942</b>	20	50	6
<b>A4 6042</b>	36	67	10.5
<b>A4 6049</b>	36	67	11
<b>A4 6001</b>	21	60	6
<b>A4 7601</b>	56	80	31