

## Scie circulaire portable à métaux pour la coupe de l'aluminium, de l'acier et des profilés.

### Des arguments convaincants en qualité, performances et prix

- Pour la coupe des profilés acier, tôles (ex : tôles ondulées), matériaux composites, aluminium, acier inoxydable, etc.
- **Idéale pour les ateliers de maintenance, les artisans, les serruriers, les ferronniers, les ateliers de soudage, les chauffagistes, etc.**
- Parfaitement adaptée pour des coupes très nettes ou manquant de précision à la disqueuse
- Coupe l'acier inoxydable pratiquement sans bavure ni déformation (lame inox impérative)
- Idéale pour la préparation des cordons de soudure
- Excellente évacuation des copeaux et de la chaleur
- **Moteur haute capacité avec démarrage en douceur et protection contre les surcharges**
- Plongée possible dans le matériau
- Lecture et contrôle aisés de la profondeur de coupe grâce à une échelle graduée

- Construction robuste et solide
- La poignée peut se placer dans deux positions différentes pour un travail aisé
- Livrée avec une mallette solide de transport
- Livrée sans lame (à choisir selon la matière à couper)



- Equipée d'un système à changement rapide de lame



- Réglage simple et rapide de la profondeur de coupe grâce à une échelle de précision



Fig.: HKS 230

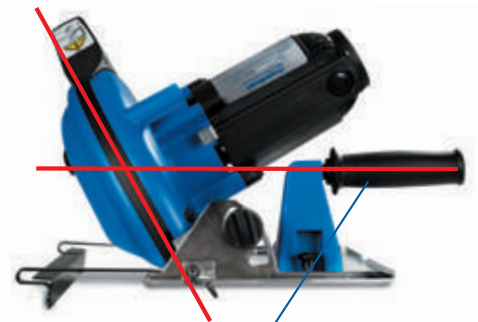
- Livrée de série avec butées parallèles pour un parfait guidage de la coupe



- Réglage de l'angle avec indexations à 0°, 15°, 30° et 45°



- Lecture et contrôle aisés de la profondeur de coupe grâce à une échelle graduée



- La poignée peut être facilement déplacée pour les coupes à l'équerre, la scie étant alors parfaitement guidée par le guide parallèle

<b>Modèle</b>	<b>HKS 230 *</b>
Code article	384 0231
<b>Spécifications techniques</b>	
Puissance moteur	1.7 kW 230 V ~ 50 Hz
Vitesse de coupe	2200 T/min.
Capacité de coupe 0° <input type="checkbox"/>	80 mm
Capacité de coupe 45° <input type="checkbox"/>	56 mm
Diamètre de lame	Ø 230 mm
Alésage de lame	Ø 25.4 mm
Epaisseur de lame	2 mm
Dimensions (L x l x h)	620 x 320 x 270 mm
Poids net (brut)	7.1 kg (11 kg)

\* Machine livrée avec mallette de transport, sans lame

Les lames de scie sont conçues spécialement pour les machines Metallkraft et correspondent chacune à un type de matière :



Acier



Aluminium



Acier inoxydable



Lames de scie Ø 230 x 25,4 mm	Ep. de lame	Nb. de dents	Code Art.
Acier	2.0 mm	48	385 0231
Aluminium	2.4 mm	80	385 0232
Acier inoxydable	1.8 mm	60	385 0233

## Lames pour les scies circulaires Metallkraft

HKS 230	Code Art.
Lame de scie pour l'acier Ø 230 x 2.0 x 25.4 mm	385 0231 4
Lame de scie pour l'aluminium Ø 230 x 2.4 x 25.4 mm	385 0232 4
Lame de scie pour l'acier inoxydable Ø 230 x 1.8 x 25.4 mm	385 0233 4
<b>MTS 356</b>	
Lame de scie pour l'acier Ø 355 x 2.4 x 25.4 mm 80 dents	385 3504 4
Lame de scie pour l'aluminium Ø 355 x 2.4 x 25.4 mm 80 dents	385 3502 4
Lame de scie pour l'acier inox. Ø 355 x 2.4 x 25.4 mm 90 dents	385 3503 4
Lame de scie pour l'acier Ø 305 x 2.4 x 25.4 mm 60 dents	385 3051 4
<b>MKS 250 N/MKS 255 N</b>	
Lame de scie HSS DM05 Ø 250 x 2 x 32 mm Pas de 4	365 2504 4
Lame de scie HSS DM05 Ø 250 x 2 x 32 mm Pas de 6	365 2506 4
<b>MKS 275 N</b>	
Lame de scie HSS DM05 Ø 275 x 2.5 x 32mm Pas de 4	365 2754 4
Lame de scie HSS DM05 Ø 275 x 2.5 x 32mm Pas de 6	365 2756 4
Lame de scie HSS DM05 Ø 275 x 2.5 x 32mm Pas de 8	365 2758 4
<b>MKS 315 N/MKS 315 R/MKS 316 R</b>	
Lame de scie HSS DM05 Ø 315 x 2.5 x 32 mm Pas de 4	365 3154 4
Lame de scie HSS DM05 Ø 315x2.5x32 mm Pas de 6	365 3156 4
Lame de scie HSS DM05 Ø 315x2.5x32 mm Pas de 8	365 3158 4
<b>MKS 316 R pour l'acier inoxydable</b>	
Lame de scie HSS-E Ø 315 x 2.5 x 32 mm Pas de 4	365 3254 4
Lame de scie HSS-E Ø 315 x 2.5 x 32 mm Pas de 6	365 3256 4
<b>MKS 350/MKS 351/MKS 350 H</b>	
Lame de scie HSS DM05 Ø 350 x 2.5 x 32 mm Pas de 4	365 3504 4
Lame de scie HSS DM05 Ø 350 x 2.5 x 32 mm Pas de 6	365 3506 4
<b>MKS 351 pour l'acier inoxydable</b>	
Lame de scie HSS-E Ø 350 x 2.5 x 32 mm Pas de 4	365 3514 4
Lame de scie HSS-E Ø 350 x 2.5 x 32 mm Pas de 6	365 3516 4

MKS 315 V/MKS 316 V	Code Art.
Lame de scie HSS DM05 Ø 315 x 2.5 x 32 mm Pas de 4	365 3154 4
Lame de scie HSS DM05 Ø 315 x 2.5 x 32 mm Pas de 6	365 3156 4
Lame de scie HSS DM05 Ø 315 x 2.5 x 32 mm Pas de 8	365 3158 4
<b>MKS 316 V pour l'acier inoxydable</b>	
Lame de scie HSS-E Ø 315 x 2.5 x 32 mm Pas de 4	365 3254 4
Lame de scie HSS-E Ø 315 x 2.5 x 32 mm Pas de 6	365 3256 4
<b>MKS 350 V</b>	
Lame de scie HSS DM05 Ø 350 x 2.5 x 32 mm Pas de 4	365 3504 4
Lame de scie HSS DM05 Ø 350 x 2.5 x 32 mm Pas de 6	365 3506 4
Lame de scie HSS DM05 Ø 350 x 2.5 x 32 mm Pas de 8	365 3508 4
Lame de scie HSS DM05 Ø 350 x 2.5 x 32 mm Pas de 10	365 3510 4
<b>MKS 315 VH/MKS 315 VA/MKS 350 VA</b>	
Lame de scie HSS DM05 Ø 315 x 2.5 x 32 mm Pas de 4	365 3154 4
Lame de scie HSS DM05 Ø 315 x 2.5 x 32 mm Pas de 6	365 3156 4
Lame de scie HSS DM05 Ø 315 x 2.5 x 32 mm Pas de 8	365 3158 4
<b>MKS 350 VH</b>	
Lame de scie HSS DM05 Ø 350 x 2.5 x 32 mm Pas de 4	365 3504 4
Lame de scie HSS DM05 Ø 350 x 2.5 x 32 mm Pas de 6	365 3506 4
Lame de scie HSS DM05 Ø 350 x 2.5 x 32 mm Pas de 8	365 3508 4
Lame de scie HSS DM05 Ø 350 x 2.5 x 32 mm Pas de 10	365 3510 4
<b>LMS 400/LMS 400 H/LMS 400 A</b>	
Lame de scie HM Ø 400 x 4.0 x 32 mm Z96	365 4048 4
<b>ULMS 420</b>	
Lame de scie 420 x 30 x 4 mm Z96	362 8042 1
<b>ULMS 500</b>	
Lame de scie 500 x 30 x 4 mm Z120	362 8050 1

### Pas de la denture (t)

Le respect du pas de la denture est essentiel lors du choix d'une lame. Cela conditionne le résultat de coupe. Une règle simple consiste à choisir le pas le plus faible garantissant une parfaite évacuation des copeaux.

### Il est nécessaire de connaître les paramètres suivants pour faire le bon choix :

1. Section de la matière
2. Type de matière
3. Usinage selon procédure de coupe

### Vitesses de coupe et d'avance

Le choix des vitesses d'avance et de coupe est décisif pour optimiser votre coupe. Les deux vitesses sont étroitement liées. Par exemple si la vitesse de lame est trop élevée par rapport à la vitesse de descente, la pièce sera davantage polie que coupée. La lame est en surchauffe et la machine n'atteindra pas ses performances de coupe.

Le tableau suivant inclut les recommandations pour une utilisation correcte des lames de scie circulaire. Ces données sont indicatives.

	Acier de 1500 N/m <sup>2</sup>	Acier de 1800 N/m <sup>2</sup>	Acier de 1200 N/m <sup>2</sup>	Acier inoxydable	Fonte	Aluminium	Bronze / cuivre	Laiton
<b>Tubes / Profilés</b>								
<b>Épaisseur</b>								
jusqu'à 1 mm	3	3	3	3	-	4	4	4
1-1.5 mm	4	4	3	4	-	5	5	5
1.5-2 mm	5	4	4	5	-	6	6	6
2-3 mm	5	5	5	5	-	7	7	7
à partir de 3 mm	6	6	5	6	-	8	8	8
<b>Section</b>								
<b>Matière pleine</b>								
10-20 mm	5	5	5	5	5	6	6	8
20-40 mm	8	6	6	6	6	8	8	10
40-60 mm	10	10	8	8	8	12	10	12
60-90 mm	12	12	10	11	11	16	13	14
90-110 mm	14	14	12	14	14	18	15	17
110-130 mm	16	16	14	16	16	20	17	19
130-150 mm	18	16	14	16	16	20	19	20
<b>Pas de la denture t (mm)</b>	<b>Avance A (mm/min.) pour matériaux pleins/profilés</b>							
3	350-450	250-350	90-160	70-150	350-550	-	-	-
4	300-400	200-300	80-140	60-130	280-440	-	-	-
5	250-350	150-250	70-130	55-110	210-350	-	-	-
6	200-300	100-180	60-120	50-90	180-300	-	1400-2000	2000-4000
8	150-250	80-130	35-90	40-75	140-250	4500-8500	1000-1600	1500-3200
10	100-200	70-100	40-80	35-65	120-180	3800-6000	700-1200	1000-2500
12	80-150	65-90	35-65	30-55	90-150	3000-5000	550-850	800-1800
14	70-130	60-80	25-50	20-50	75-125	2800-4600	500-700	700-1400
16	50-120	55-70	15-40	15-35	65-110	2500-3700	400-600	600-1000
<b>Ø Lame de scie</b>	<b>Vitesse en T/min.</b>							
250 mm	40-65	25-50	20-30	15-25	40-65	750-1100	250-380	500-700
300 mm	30-55	20-45	15-25	10-20	30-55	650-950	210-320	430-640
315 mm	30-50	20-40	15-25	10-20	30-50	600-900	200-300	400-600
350 mm	25-45	20-35	15-25	10-20	25-45	550-820	180-270	350-550
400 mm	20-40	15-30	10-20	8-15	20-40	470-720	160-240	300-480

## Série UF - Socle universel, capacité de 230 ou 300 kg.

### Des arguments convaincants en qualité, performances et prix

- Châssis avec plate-forme de chargement à réglage variable
- Pour faciliter le transport et le déplacement des machines
- Socle réglable répondant à de nombreuses dimensions de chargement
- Facile à manœuvrer grâce à deux roues de direction pivotante à 360°
- Avec pieds anti-vibratoires (UF 230)
- Conception sûre et stable
- Montage simple et rapide

Modèle	UF 230	UF 300
Code article	619 0230 ④	619 0300 ④
<b>Spécifications techniques</b>		
Capacité	230 kg	300 kg
Taille min. carré	280 x 280 mm	345 x 345 mm
Taille max. carré	890 x 890 mm	730 x 730 mm
Taille min. rectangulaire	430 x 280 mm	-
Taille max. rectangulaire	1290 x 480 mm	-
Entre-axe des trous	25 mm	25,4 mm
Poids net (brut)	7,7 kg (9 kg)	9 kg (11 kg)

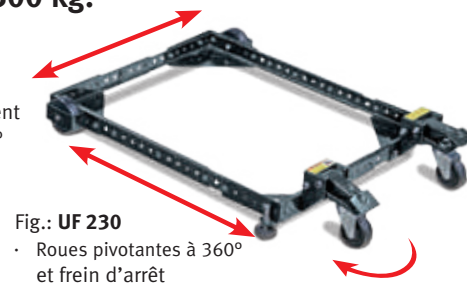


Fig.: UF 230

- Roues pivotantes à 360° et frein d'arrêt



Fig.: UF 300

- Roues pivotantes à 360°



## Rouleaux lourds d'amenée type MS 3

### Des arguments convaincants en qualité, performances et prix

- Dispositifs permettant l'amenée et la sortie de pièces lourdes et volumineuses
- Usage universel pour les scies à rubans, scies circulaires, etc.
- S'adaptent à la plupart des scies grâce aux pieds réglables en hauteur
- Axes de rouleaux équipés de roulements à billes de grande qualité

Modèle	MS 3	MS 3 V
Code article	150 3020 ④	366 0705 ④
<b>Spécifications techniques</b>		
Diamètre des rouleaux	52 mm	52 mm
Largeur des rouleaux	400 mm	2 x 130 mm
Charge admissible max.	400 kg	400 kg
Hauteur min./max.	580/970 mm	580/970 mm
Poids net (brut)	14 kg (21 kg)	14 kg (21 kg)



Fig.: MS 3



Fig.: MS 3 V

## Rouleaux d'amenée type MS 4

### Des arguments convaincants en qualité, performances et prix

- Dispositifs permettant l'amenée et la sortie de pièces lourdes et volumineuses
- Usage universel pour les scies à rubans, scies circulaires, etc.
- S'adaptent à la plupart des scies grâce aux rouleaux réglables en hauteur et en continu (réglage par volant)
- Existents en 3 versions : rouleau, barre omnidirectionnelle et rail à billes

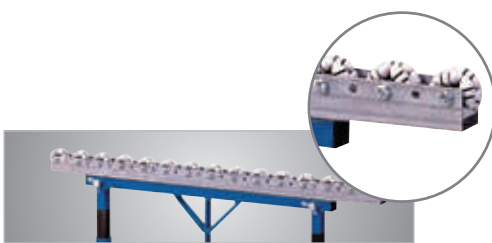


Fig.: MS 4 R

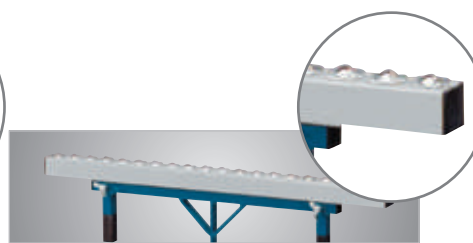


Fig.: MS 4 K



Fig.: MS 4

Modèle	MS 4	MS 4 R	MS 4 K
Code article	366 0110 ①	366 0111 ①	366 0112 ①
<b>Spécifications techniques</b>			
Exécution	Rouleau plastique	Barre omnidirectionnelle	Rail à billes
Largeur des rouleaux	700 mm	980 mm	1000 mm
Diamètre des rouleaux	90 mm	-	-
Charge admissible max.	500 kg	500 kg	500 kg
Hauteur min./max.	760/1030 mm	700/960 mm	700/960 mm
Poids net (brut)	20 kg (28 kg)	20 kg (28 kg)	20 kg (28 kg)

## Servantes à rouleaux de grande qualité. Idéales pour l'amenée des pièces longues et lourdes à usiner sur les scies à ruban ou les tronçonneuses. Pieds réglables en hauteur.

### Des arguments convaincants en qualité, performances et prix

- Dispositifs permettant l'amenée et la sortie de pièces lourdes et volumineuses
- Usage universel pour les scies à ruban, scies circulaires, etc.
- S'adaptent à la plupart des scies grâce aux pieds réglables en hauteur
- Axes de rouleaux équipés de roulements à billes de grande qualité
- Grâce aux entretoises d'assemblage fournies, possibilité de créer la longueur désirée avec plusieurs servantes, sans limite
- Grande stabilité grâce aux profilés en acier
- En option, possibilité de monter les systèmes de visualisations LMS (voir page 393)

**Composez vos longueurs d'amenée**



Fig.: MSR 4

Fig.: MSR 7

Fig.: MSR 10

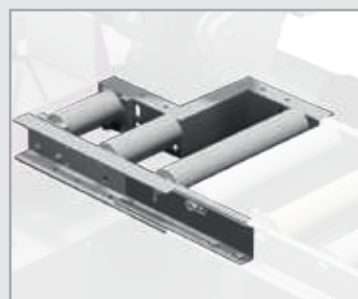


Fig.: S 275N avec MSR 1, MSR 4, LMS-1M, LMS-2M et afficheur digital DRO 1



### Rouleaux en PVC (en option)

- Se montent sur série MSR
- Enduits PVC
- Evitent de marquer les pièces fragiles
- Se fixent sur les MSR grâce aux emplacements prévus à cet effet



### Extension de table MSR 1

- Accessoire complémentaire à fixer
- Se fixe dans un sens comme dans l'autre
- Indispensable pour la coupe en équerre

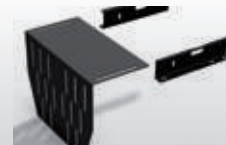


### Plaque de jonction

- Accessoire complémentaire à fixer
- Avec points de fixation à droite et à gauche
- Avec rainures

Modèle	MSR 4	MSR 7	MSR 10
Code article	335 7610	335 7611	335 7613
Modèle	MSR 4H	MSR 7H	MSR 10H
Code article	335 7001	335 7002	335 7003
Spécifications techniques			
Ø des rouleaux d'amenée	Ø 60 mm	Ø 60 mm	Ø 60 mm
Largeur des rouleaux	360 mm	360 mm	360 mm
Charge admissible max.	500 kg	700 kg	700 kg
Dimensions			
Longueur	1000 mm	2000 mm	3000 mm
Largeur	440 mm	440 mm	440 mm
Hauteur	650 - 950 mm	650 - 950 mm	650 - 950 mm
Hauteur version H	660 - 1050 mm	660 - 1050 mm	660 - 1050 mm
Poids net (brut)	30 kg (40 kg)	58 kg (68 kg)	78 kg (92 kg)
Poids net (brut) version H	33 kg (45 kg)	61 kg (73 kg)	83 kg (97 kg)
<b>Accessoires de série</b>	Entretoises pour extension		

Accessoire	Jeu de 3 rouleaux PVC	Extension de table MSR 1	Plaque de jonction
Code article	335 7609	335 7006	335 7005
<b>Accessoire de série</b>	Support mural		Fixations latérales



## Système de règles digitales Optimum pour une mesure parfaite et un positionnement précis sur les servantes série MSR.

### Des arguments convaincants en qualité, performances et prix

- Système de mesure numérique par ruban magnétique
- Permet la répétition des mesures avec une tolérance de 0.1 mm
- Affichage digital
- En cas de pause prolongée, le système de mesure se coupe et conserve en mémoire la dernière mesure
- Tolérance de mesure  $\pm (0.025 + 0.02 \times \text{longueur mesurée [en m]})$
- A monter sur servantes MSR
- Nécessite un environnement hors gel



Fig.: Servante à rouleaux MSR 4H équipée d'une règle LMS 10



#### Ecran : LCD

- Fonctions : mise en service, remise à zéro, direction de mesure  $\pm$ , unité de mesure 0.01 mm
- Fonctions dimension absolue et incrémentale
- Butée réversible droite ou gauche



#### Glissières

- Aucune lubrification requise
- Course très fluide
- Résiste à la corrosion et à l'usure mécanique
- Faible coefficient de friction
- Haute capacité de charge statique



#### Butée d'arrêt

- Pour les larges dimensions
- Arrêt pour les petites pièces avec allongement



#### Butée du coulisseau

- Butée réversible (droite/gauche)
- Escamotable



#### Coulisseau

- Déplacement aisé
- Guidage précis
- Roulements à frictions interchangeables de grande qualité
- Installation facile pour le client

Modèle	LMS 10	LMS 20	LMS 30	LMS 40
Code article	338 3851 ④	338 3852 ④	338 3853 ④	338 3854 ④
<b>Spécifications techniques</b>				
Longueur de règle	1000 mm	2000 mm	3000 mm	4000 mm
Course	830 mm	1830 mm	2830 mm	3830 mm

## LMS-1M / LMS-2M Système de mesure analogique modulaire pour servante à rouleaux.

**Nouveau**

### Des arguments convaincants en qualité, performances et prix

- Système de montage modulaire
- Pour une mesure parfaite de la longueur et un positionnement précis
- Pour les tâches de mesure récurrentes de haute précision
- Livré sans bande magnétique
- A monter sur servantes MSR



Fig.: LMS-1M



Fig.: LMS-1M avec afficheur DRO 1 et bande magnétique optionnels montée sur servante à rouleaux MSR4



#### Afficheur Digital DRO 1 pour LMS-1M et LMS-2M

Fonction :

- Mode rayon / diamètre
  - Mémorisation des paramètres
  - Réglage en pouces / métrique
  - Afficheur LCD multifonctions
  - Mesure d'angle réglable
  - Absolu / incrémental
  - Afficheur LCD à 8 chiffres
  - Conversion des coordonnées
- Code Art. 338 3845 ④

Modèle	LMS-1M	LMS-2M
Code article	338 3841 ④	338 3842 ④
<b>Spécifications techniques</b>		
Longueur de règle	1300 mm	2600 mm

Accessoires	Code Art.
• Extension de règle 1300 mm*	338 3843 ④
• Extension de règle 2600 mm*	338 3844 ④
• Afficheur Digital DRO 1 pour LMS-1M et LMS-2M	338 3845 ④
• Bande magnétique longueur 1300 mm pour LMS-1M	338 3876 ④
• Bande magnétique longueur 2600 mm pour LMS-2M	338 3877 ④
• Bande magnétique (vendu au mètre)	338 3878 ④

\*Possible uniquement avec afficheur DRO 1