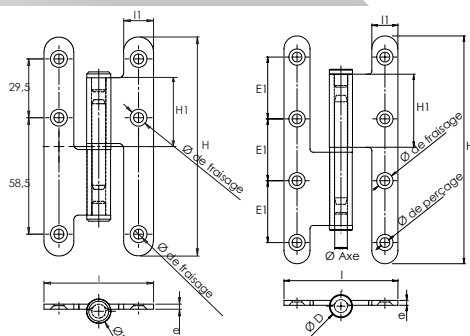


# Paumelles Inox "La Loutre Sedan®"



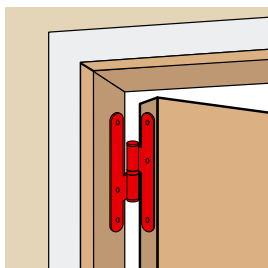
Modèle gauche



J532325/20

J5323..

## J532.. Paumelle à bouchons plats



Code Sens gauche	Code Sens droite		Dim	H	l	l1	H1	E1	e	Ø Axe	Ø D	Ø de perc.	Ø de frais.	Poids
J532325	J532320	<b>INOX</b>	110 x 55	110	54	15	33	58,5	2,5	6,9	12	5	10	0,120
J532335	J532330	<b>INOX</b>	140 x 55	140	55	15	42	38	2,5	8	12,2	5,2	10	0,170
J532345	J532340	<b>INOX</b>	140 x 70	140	70	15	45	38	3	8	14,2	6	10	0,225
J532425	J532420	<b>INOX</b>	140 x 110	140	110	16	45	38	3	8	14,2	6	10	0,250
J532355	J532350	<b>INOX</b>	160 x 80	159	80	18	40	44	3	8	14,2	5,6	10	0,285

Inox brossé 304 : Pour un usage intérieur uniquement. Ne convient pas en milieu salin.