



Profil en aluminium recoupable pour ventouses MAG3000 et MAGMAG3000

N-LINE MAG-

Profil en aluminium thermolaqué pour une finition parfaite (MAG3000 ou MAGMAG3000). Fixation sur le pilier de réception. Cela évite que les utilisateurs puissent heurter la ventouse.

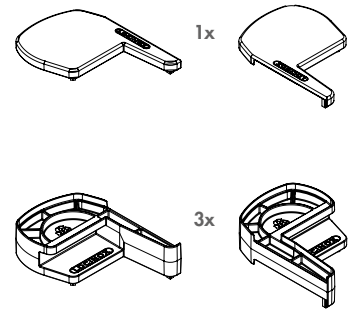
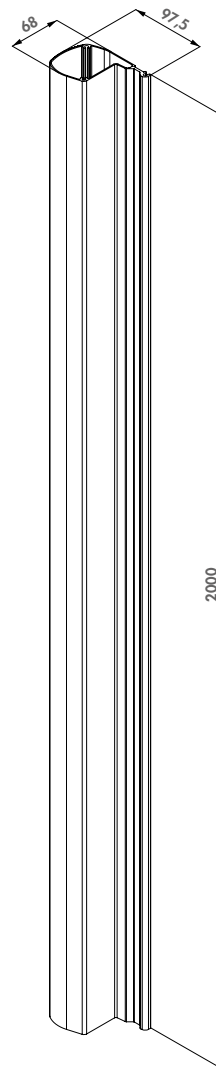


Options de couleur

ZILV 9005

Spécifications

- ✓ Hauteur profil: 2 m
- ✓ Fixation avec vis auto-foreuses incluses ou avec Quick-Fix
- ✓ Inclus 2 embouts extérieur et 6 embouts de jonction
- ✓ Adaptateur nécessaire lors de l'utilisation de la poignée 3006PULL (livré avec le 3006PULL)



Code de commande

N-LINE-MAG-3000 Bandeau de finition pour ventouses MAG3000 et MAGMAG 3000



Maglocks recommandées



MAG-3000

MAGMAG-3000