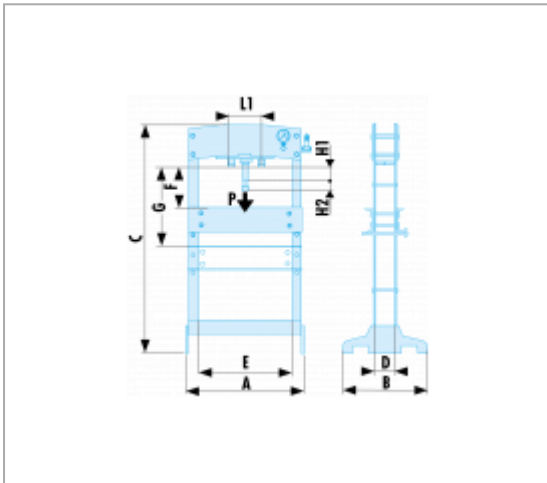


## PRESSE HYDRO-PNEUMATIQUE 30 TONNES




### Description :

Vérin réglable latéralement.  
 Support de poussoir intégré + poussoirs inclus.  
 Livrée avec une paire de V.  
 Approche rapide à l'aide de la poignée et du déclencheur d'air manuel.  
 Treuil  
 Construction robuste et stable.  
 Ancrage au sol possible.  
 Manomètre à hauteur des yeux pour une meilleure visibilité.



### Références :

	A [MM]	B [MM]	C [MM]	TONNES [T]	[KG]
W.430PN	975	700	1800	30	185