

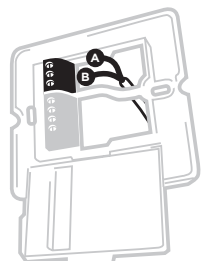
FR Guide d'installation rapide

Compatible avec les appareils tout ou rien 24-230 V tels que les chaudières à gaz, chaudières combinées et vannes de zone. Cet appareil **n'est pas** compatible avec les chauffages électriques 230 V.

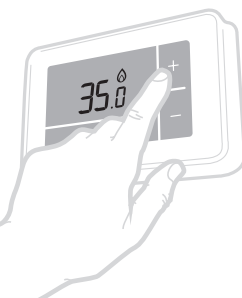


Installation en 3 étapes...

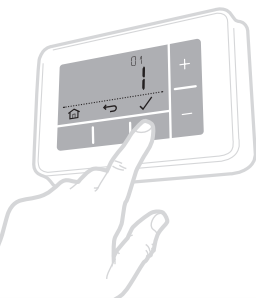
1 Câblage du thermostat



2 Alimentation et essai



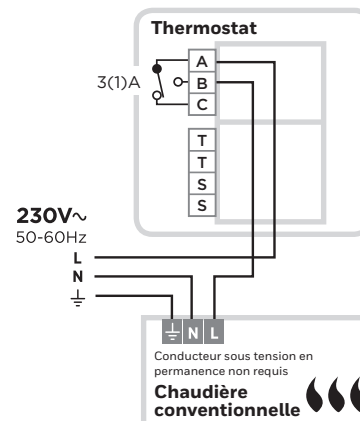
3 Configuration du système



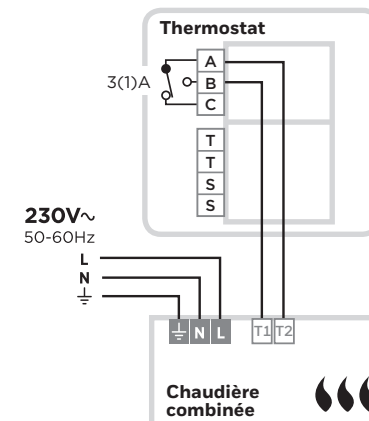
L'installation doit être réalisée par une personne compétente.
Par mesure de sécurité, assurez-vous que l'alimentation électrique générale est coupée avant de toucher à un câble.

32318056-008 B

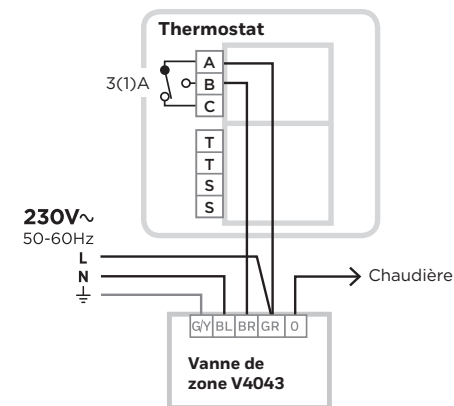
Chaudière conventionnelle 230 V



Chaudière combinée



Vanne de zone à 2 ports

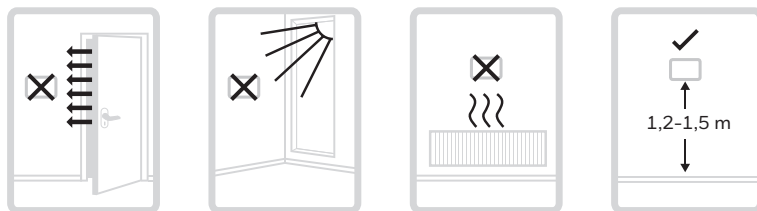


Pour éviter qu'un fil dénudé ne soit à l'origine d'un court-circuit -

- **Si vous utilisez des câbles multibrins :** Ne dénudez le câble que sur la longueur requise pour que les brins puissent être solidement fixés dans le bornier.
- **Si vous utilisez des câbles monobrins :** Liez-les ensemble au moyen d'un collier, aussi près que possible du bornier.

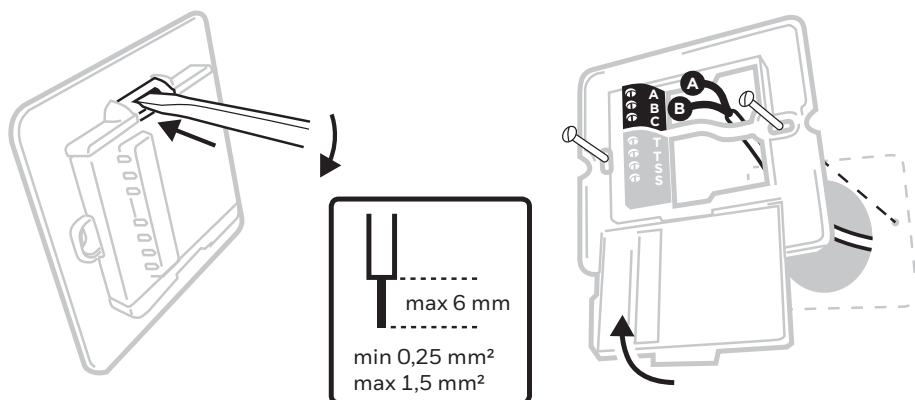
1 Câblage du thermostat

Choisissez un emplacement à l'abri des courants d'air, de la lumière directe du soleil ou des sources de chaleur, en sorte que le câblage entre la chaudière et le thermostat puissent cheminer aisément.



A) Utilisez un tournevis pour d'éclipser le thermostat du support mural et avoir accès aux fils de raccordement.

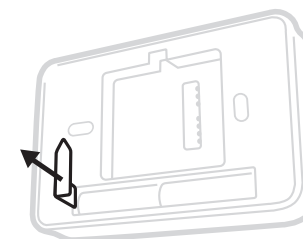
B) Reliez les fils en respectant les schémas de câblage puis refermez le couvercle.



2 Alimentation et essai

A) Alimentez le thermostat

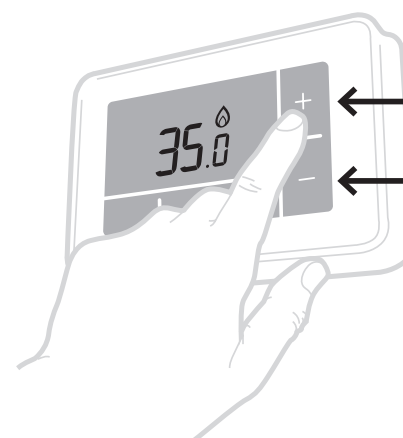
Retirez la languette d'isolation des piles et placez le thermostat sur le support mural.



B) Dans le menu Power Up qui apparaît, en appuyant sur + et - , sélectionnez votre langue et définissez l'année, le mois, le jour, l'heure et le nombre de périodes.

C) Alimentez le système de chauffage

et procédez à un bref essai fonctionnel du thermostat pour vous assurer qu'il met la chaudière en service.

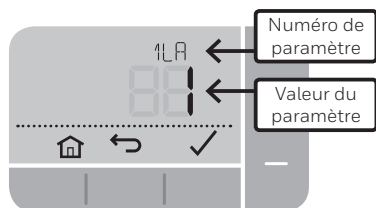


Appuyez sur le bouton **+** pour augmenter la température au maximum puis **assurez-vous que la chaudière se met en service**
- L'icône de demande de chaleur présente sur le thermostat doit être **on**.

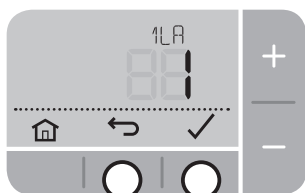
En ce cas, appuyez sur le bouton **-** pour diminuer la température au minimum et **assurez-vous que la chaudière se met hors service**
- L'icône de demande de chaleur présente sur le thermostat doit être **off**.

3 Configuration du système

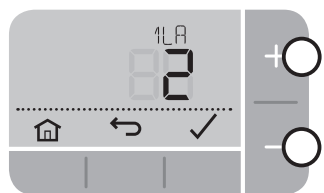
Des réglages spécifiques de thermostat et de fonctionnement du système de chauffage sont accessibles via le menu des réglages avancés. Appuyez sur et sur et maintenez la pression sur ces boutons jusqu'à ce que l'afficheur change (environ **3 secondes**).



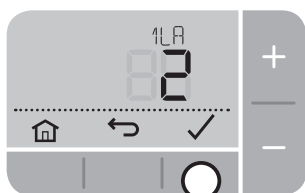
A) Appuyez sur le bouton et pour naviguer dans la liste des paramètres.



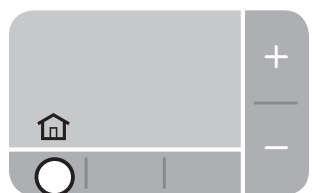
B) Appuyez sur le bouton et pour modifier un paramètre.



C) Appuyez sur le bouton pour sauvegarder les modifications (ou appuyez sur pour annuler les modifications).



D) Appuyez sur le bouton pour quitter le menu des réglages avancés et sauvegarder les modifications.



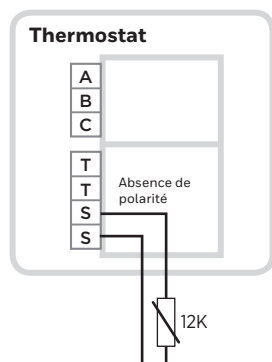
Paramètres

N°	Description	Réglages (valeur par défaut en gras)
1 LA	Langue	1 = NL , 2 = FR, 3 = DE
2 CR	Cycle de chauffage (cycles/h)	3 (Chaudière à mazout / Moteur thermique) 6 (Gaz / combi / vanne de zone) 9 12
3 OT	Durée minimale de marche	1 - 5 (minutes) (Réglé à 4 minutes pour une chaudière à mazout)
4 LL	Limite inférieure de température	5 - 21 (°C)
5 UL	Limite supérieure de température	21 - 35 (°C)
6 SO	Options de programme	3 = Programme identique pour chaque jour de la semaine
7 NP	Nombre de commutations par jour	4 ou 6
8 SS	Détecteur à distance câblé	0 = Pas de détecteur distant , 1 = Détecteur distant câblé
9 LC	Mode Sécurité intrinsèque	0 = Chaudière à l'arrêt , 1 = Chaudière Marche 20% / Arrêt 80%
10 BL	Rétroéclairage	0 = Non, 1 = Marche (uniquement sur demande)
11 CL	Format de l'heure	0 = 24 heures , 1 = AM/PM
12 DS	Changement d'heure l'été	0 = Non, 1 = Automatique
13 TO	Écart d'affichage de température	+/-3°C
15 SD	Rétablissement des valeurs par défaut de programme	0 , 1 = Rétablir
16 FS	Rétablissement des réglages usine	0 , 1 = Rétablir
17 OP	Optimisation	0 = Désactivé 1 = Activé

Ajout d'un capteur de température à distance

Un capteur de température à distance peut être ajouté au thermostat si, pour diverses raisons, le thermostat doit être installé dans un endroit de la pièce différent de celui où il est souhaitable de mesurer la température.

Si un capteur à distance est ajouté, le paramètre N° 8 SS doit prendre la valeur « 1 ».



Dépannage

Que se passe-t-il ?	Ce que peut vouloir dire que...	Comment modifier/changer...
Le Thermostat n'affiche rien	Les piles sont usagées, mal installées, ou encore la languette d'isolation n'a pas été retirée	Détachez le thermostat de son support mural et vérifiez les piles - le cas échéant, remplacez-les
Afficheur =	L'énergie des piles est très faible	Détachez le thermostat de son support mural et remplacez les piles dès que possible
Afficheur =	Capteur de température défectueux	Remplacez le thermostat ou vérifiez son câblage avec le capteur de température distant s'il à distance, si nécessaire
Le thermostat affiche une demande de chaleur mais la chaudière ne répond pas	L'eau de la chaudière est déjà à la température voulue Défaut de connexion des câbles	Conduite normale - attendez que la température de l'eau baisse Vérifiez le câblage au niveau des bornes du thermostat et de la chaudière

Conforme aux exigences de protection des directives suivantes :
CEM : 2014/30/EU et LVD : 2014/35/EU

ErP : Classe IV (+2%), (EU) 811/2013

WEEE Directive 2012/19/EU - Déchets d'équipements électroniques et électriques (DEEE)

À la fin de la vie du produit, le déposer avec son emballage dans un centre de recyclage. Ne vous débarrassez pas du produit comme s'il s'agissait d'ordures ménagères. Ne jetez pas le produit dans un feu.



FR

Honeywell SA
Environmental and
Combustion Controls
72, chemin de la Noue
74380 Cranves Sales
Tél. 04 50 31 67 30

www.honeywell-confort.com

BE

Honeywell NV
Hermes Plaza, Hermeslaan 1H
1831 Diegem
Tél: 02/728.23.31
www.honeywell.be

Fabriqué pour et pour le compte de Environmental & Energy Solutions Division de Honeywell Technologies Sàrl, E&ES, Z.A., La Pièce 16, 1180 Rolle, Suisse, par son représentant autorisé Honeywell Inc.

© 2017 Honeywell International Inc. | Imprimé au UK