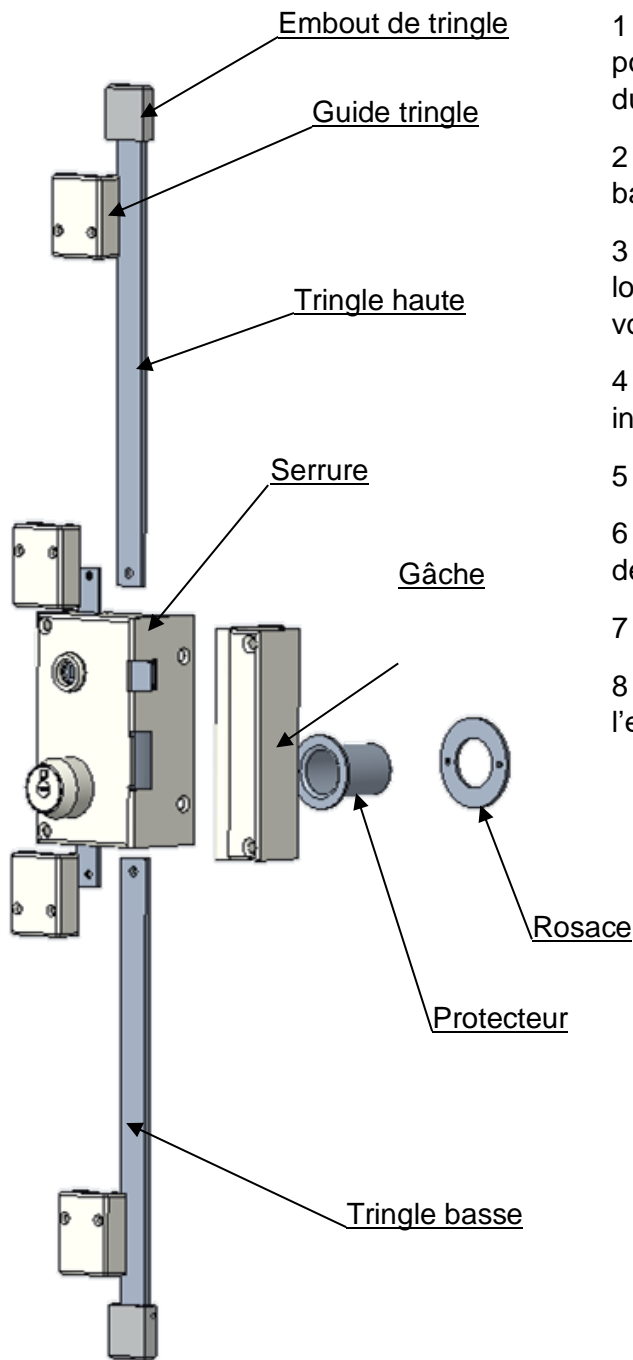


## NOTICE DE MONTAGE

### SERRURE MX2500 Verticale fouillot



1 – Percer un trou de  $\varnothing$  32 mm minimum dans la porte à environ 985 mm par rapport au sol et à 50 mm du bord de la porte.

2 – Fixer l'embout de tringle sur la tringle haute et basse.

3 – Positionner la serrure avec les tringles et ajuster la longueur de celles-ci en fonction de la hauteur de votre porte.

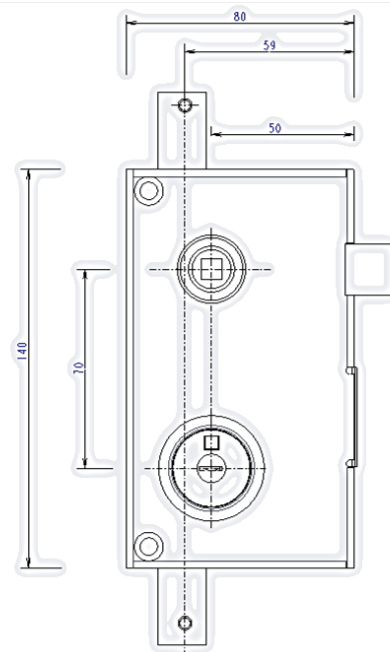
4 – Fixer la serrure à l'aide des vis fournies en intégrant le protecteur et les tringles.

5 – Positionner et fixer les guides de tringles.

6 – Aligner la gâche avec la serrure en laissant un jeu de 3 à 4 mm entre les deux têtes.

7 – Côté extérieur de la porte, fixer la rosace.

8 – Vérifier le bon fonctionnement et le verrouillage de l'ensemble.



Consignes de tri pouvant varier localement : [www.consignesdetri.fr](http://www.consignesdetri.fr)

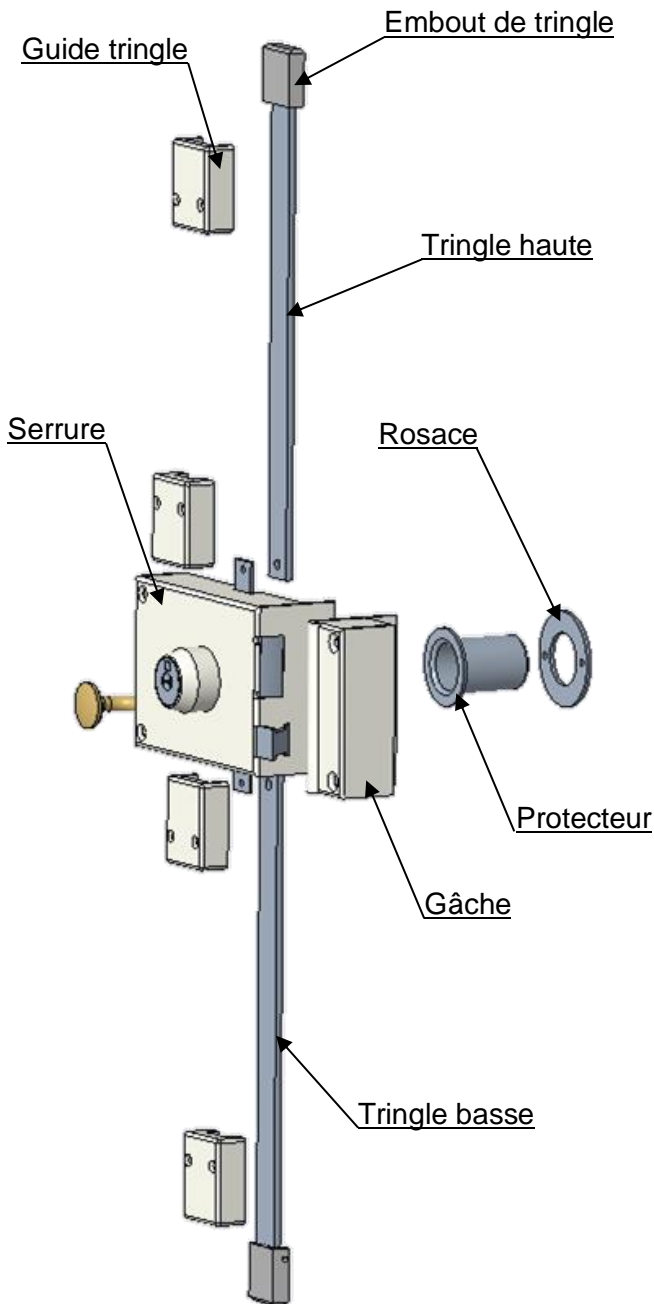


0 810 01 60 00 Service 0,06 € / min + prix appel

## NOTICE DE MONTAGE

### SERRURE MX2500

#### Horizontale tirage



1 – Percer un trou de  $\varnothing$  32 mm minimum dans la porte à environ 985 mm par rapport au sol et à 60 mm du bord de la porte.

2 – Fixer l'embout de tringle sur la tringle haute et basse.

3 – Positionner la serrure avec les tringles et ajuster la longueur de celles-ci en fonction de la hauteur de votre porte.

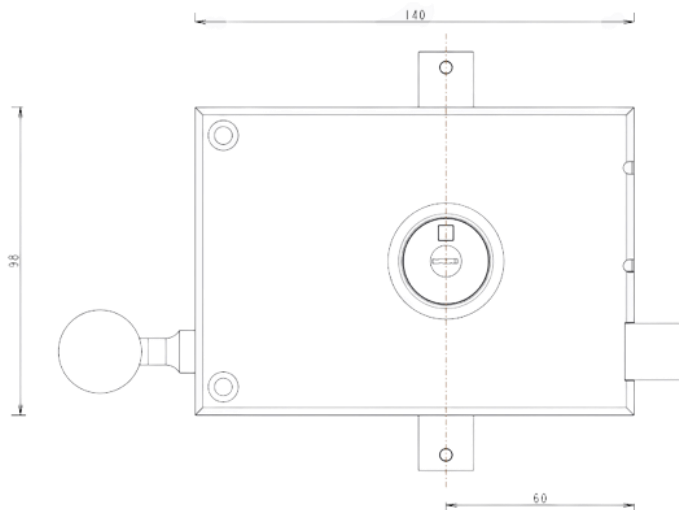
4 – Fixer la serrure à l'aide des vis fournies en intégrant le protecteur et les tringles.

5 – Positionner et fixer les guides de tringles.

6 – Aligner la gâche avec la serrure en laissant un jeu de 3 à 4 mm entre les deux têtes.

7 – Côté extérieur de la porte, fixer la rosace.

8 – Vérifier le bon fonctionnement et le verrouillage de l'ensemble.



Consignes de tri pouvant varier localement : [www.consignesdetri.fr](http://www.consignesdetri.fr)



0 810 01 60 00 Service 0,06 € / min + prix appel