

DELABIE

TEMPOMATIC BINOPTIC - 20464

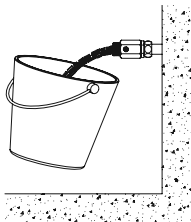


NT 446
Indice G

- FR** *Robinetterie électronique avec alimentation à piles ou secteur*
- EN** *Battery-operated or mains supply electronic taps/mixers*
- DE** *Elektronische Armatur mit Batterie- oder Netzbetrieb*
- PL** *Armatura elektroniczna zasilana na baterie lub zasilana sieciowo*
- NL** *Elektronisch kraanwerk met stroomtoevoer via batterijen of op netspanning*
- PT** *Torneiras eletrónicas com alimentação a pilhas ou corrente*
- ES** *Grifería electrónica con alimentación por pilas o red eléctrica*

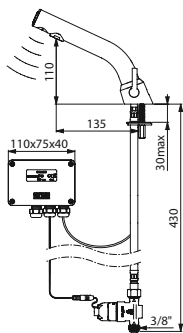


- FR** *Purger soigneusement les canalisations avant la pose et la mise en service du produit.*
- EN** *Thoroughly flush the pipes to remove any impurities before installing and commissioning the product.*
- DE** *Vor Montage und Inbetriebnahme des Produkts die Anschlussleitungen regelkonform spülen.*
- PL** *Dokładnie wypłukać instalację przed montażem i uruchomieniem produktu.*
- NL** *Spoel zorgvuldig de leidingen alvorens tot installatie of ingebruikname van de kraan over te gaan.*
- PT** *Purgar cuidadosamente as canalizações antes da colocação e utilização do produto.*
- ES** *Purgar cuidadosamente las tuberías antes de la instalación y de la utilización del producto.*

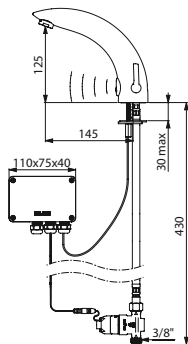


20464T1 - 20464T4 - 444006 - 44400615 - 494006 - 49400615 - 494006LH -
 478015 - 47801515 - 478MCH - 478MCH15 - 478MCHLH - 488015 - 488MCHLH -
 498015 - 498MCHLH - 445257 - 44525715 - 495257 - 49525715 - 444000 -
 44400015 - 494000 - 49400015 - 494000LH - 378MCH - 378MCH15 - 378MCHLH -
 378015 - 37801515 - 388015 - 388MCHLH - 398015 - 398MCHLH - 441157 -
 44115715 - 447500

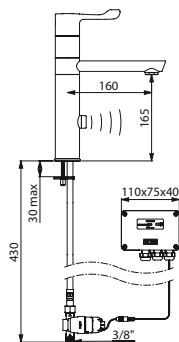
478MCH



494006



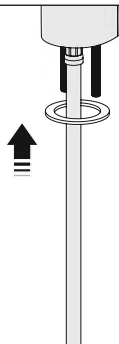
20464T1

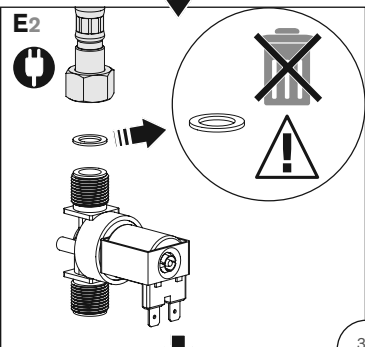
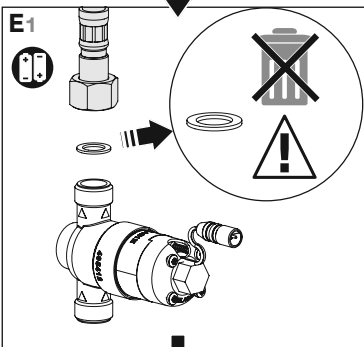
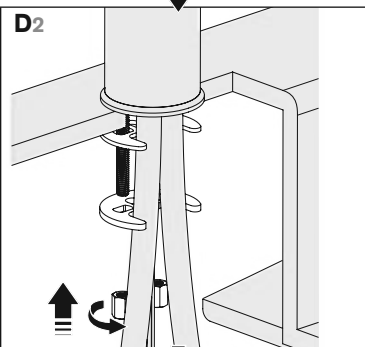
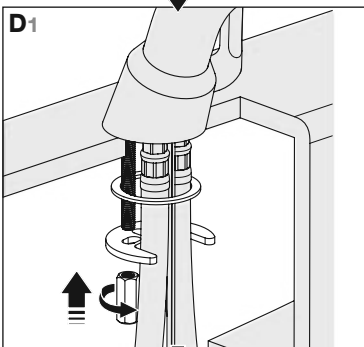
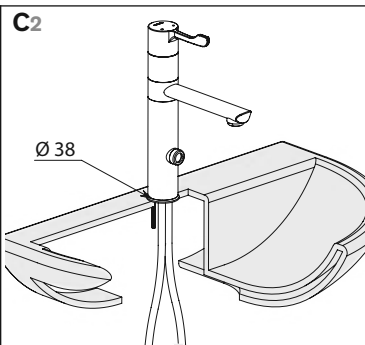
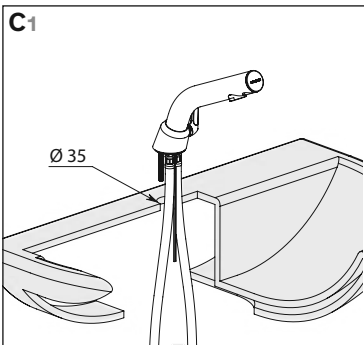


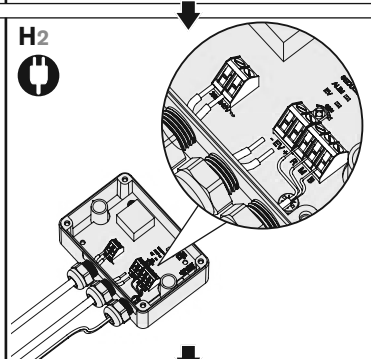
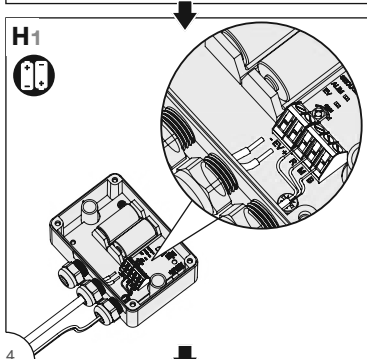
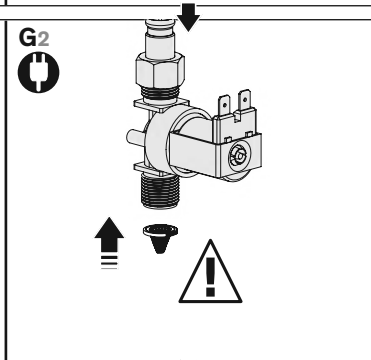
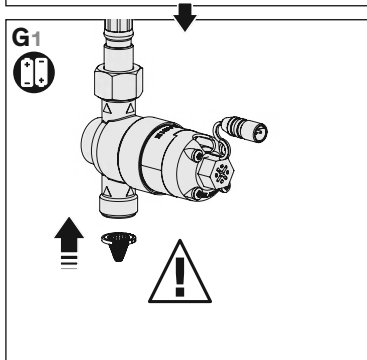
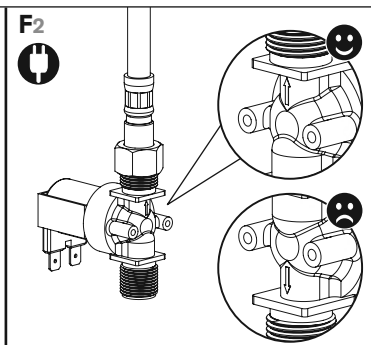
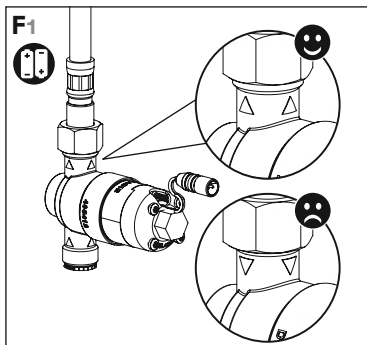
A

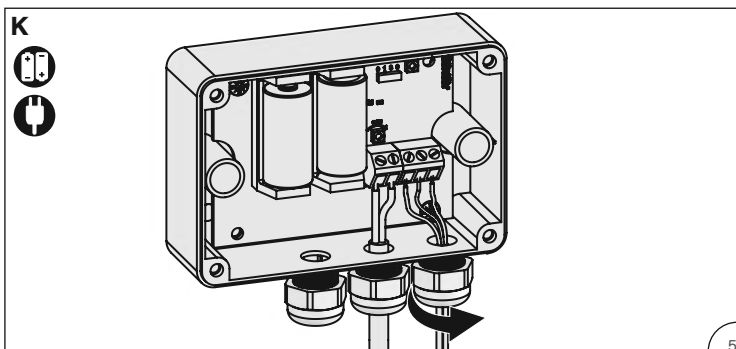
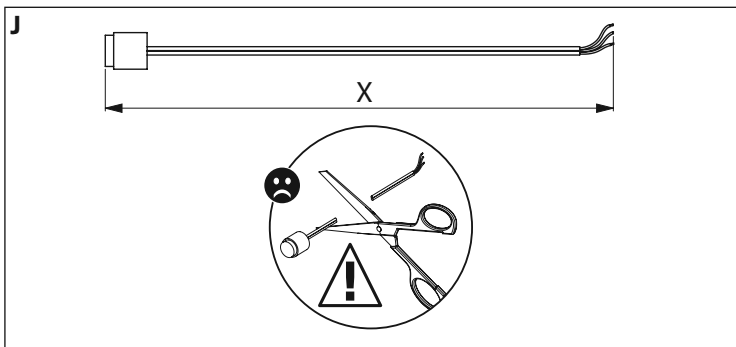
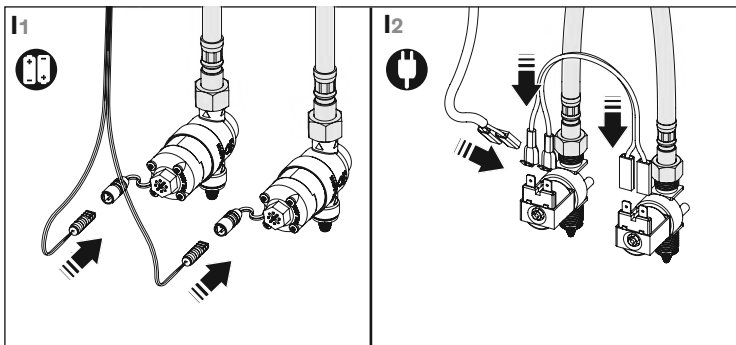


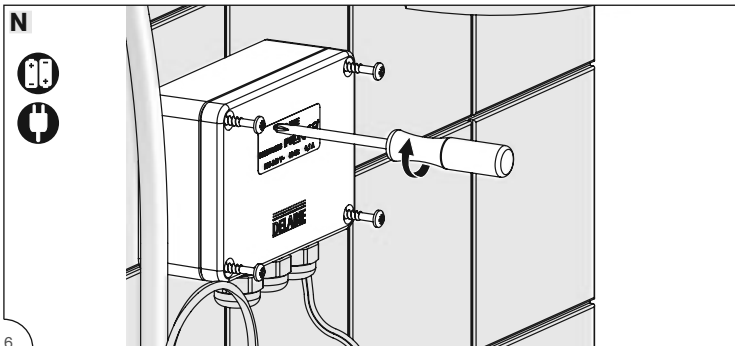
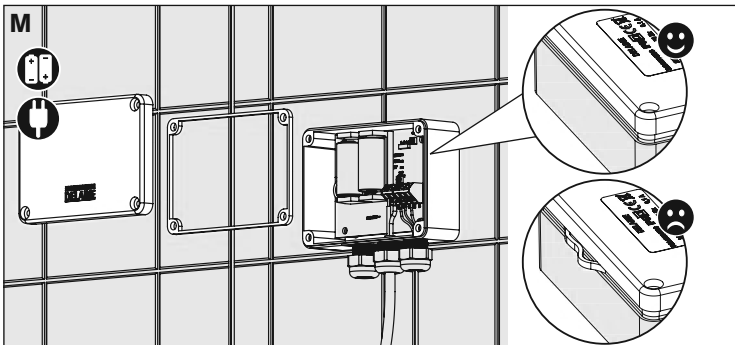
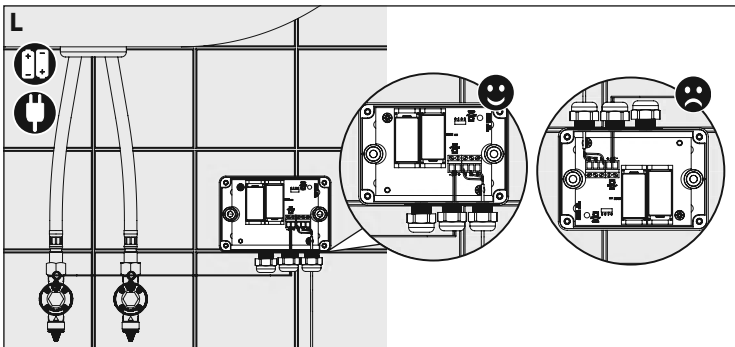
B



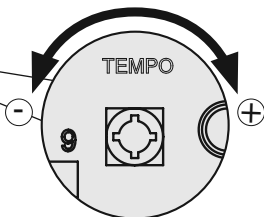
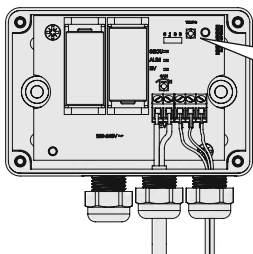




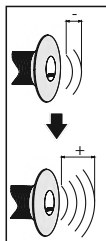
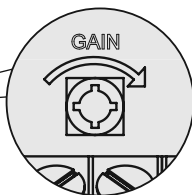
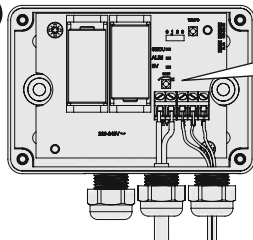




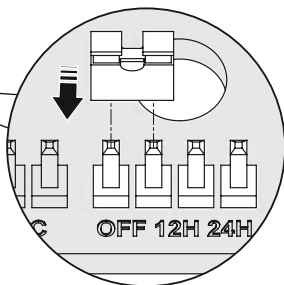
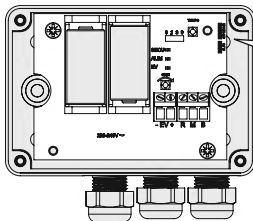
O

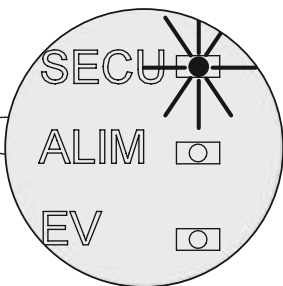
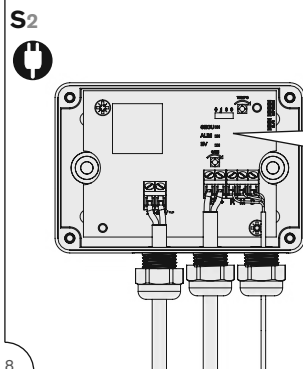
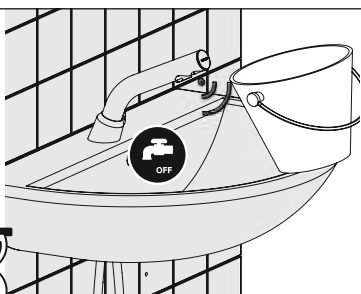
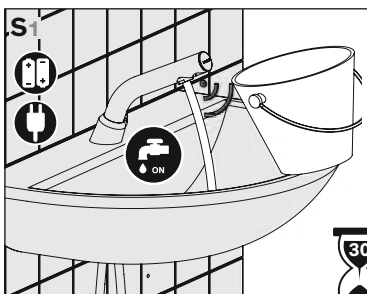
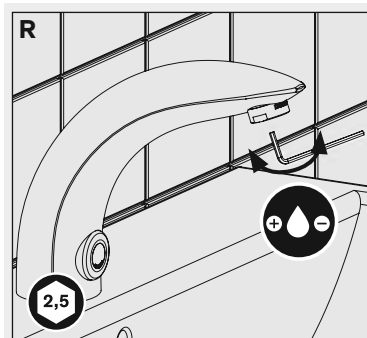


P

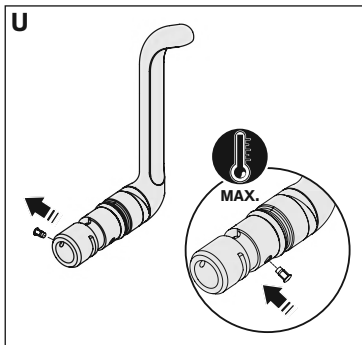
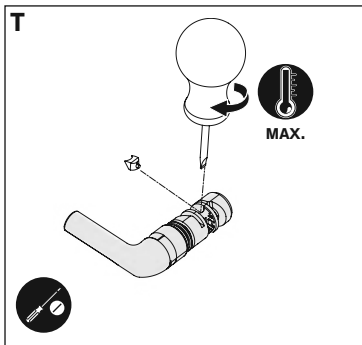


Q

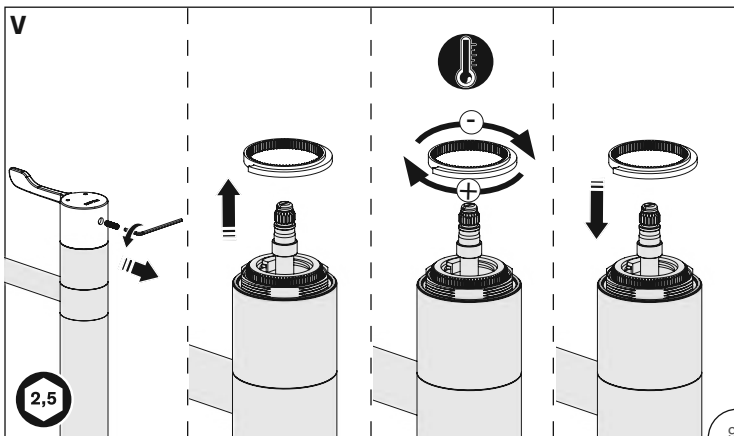


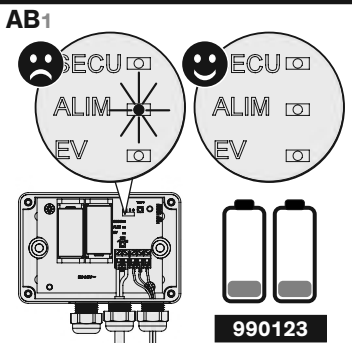
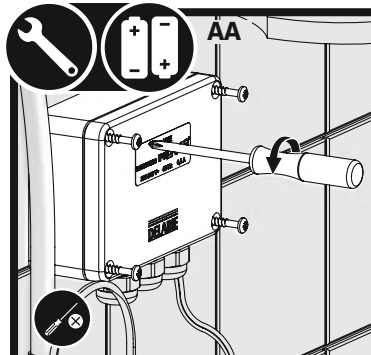


494006 - 494006LH - 478MCH - 478MCH15 - 478MCHLH - 488MHLH - 495257 -
49525715 - 494000 - 49400015 - 494000LH - 378MCH - 378MCH15 - 378MCHLH -
388MCHLH - 398MCHLH

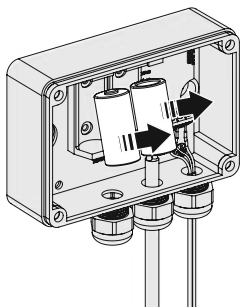


20464T1 - 20464T4

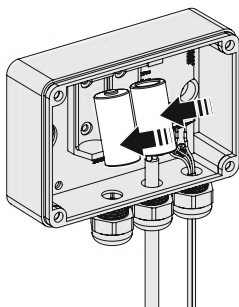




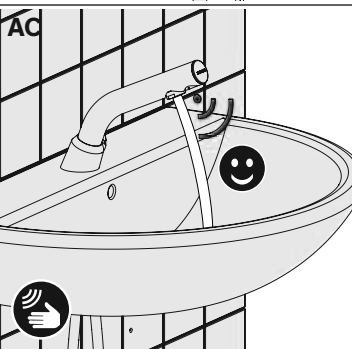
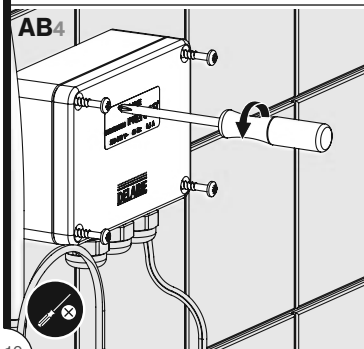
AB2



AB3

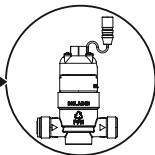
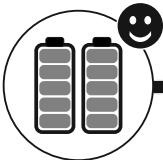


AB4

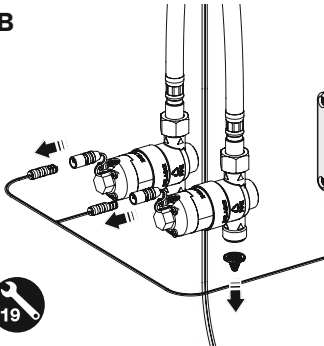




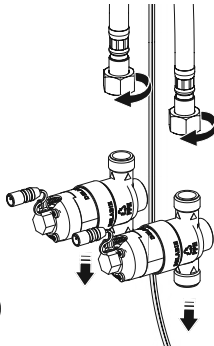
BA



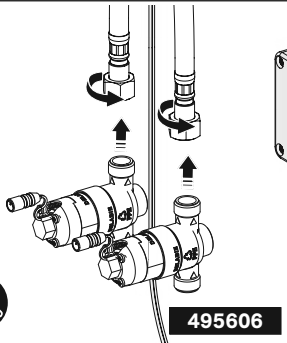
BB



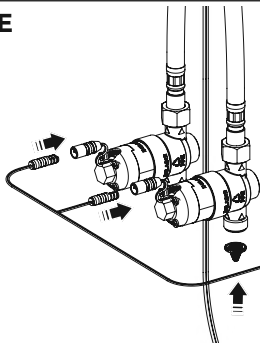
BC



BD



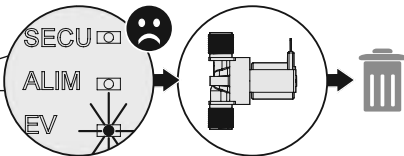
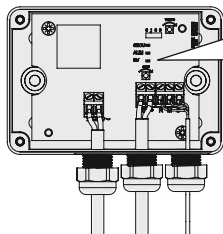
BE



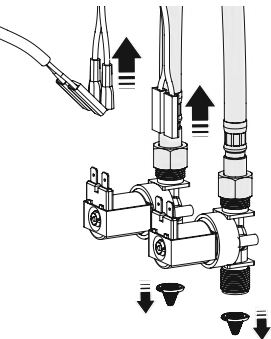
495606



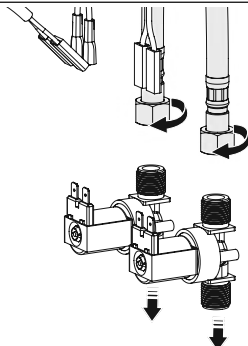
CA



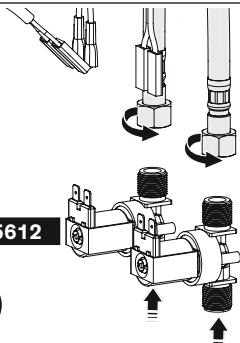
CB



CC

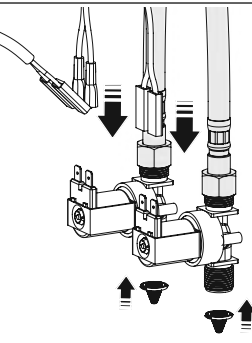


CD



495612

CE



- Ouverture et fermeture automatiques par détection de présence des mains. Pour les modèles secteur, fermeture automatique en cas de coupure d'électricité.
- Sécurité antiblocage : une temporisation de sécurité assure la fermeture après 30 secondes d'écoulement, en cas de négligence ou d'obstacle situé dans le champ de détection. Une fois l'obstacle retiré, le fonctionnement se réinitialise automatiquement (**Fig.S1, S2**).
- Rinçage périodique antiprolifération bactérienne : purge automatique de ~ 60 secondes toutes les 24 heures après la dernière utilisation (réglable sur 12h ou désactivable) : placer le cavalier en face du programme souhaité (**Fig.Q**).

ALIMENTATION ELECTRIQUE

Boîtier électronique étanche IP65.

Pour les modèles sur secteur :

- Alimentation électrique en 100-240 V / 50-60 Hz classe II TBTS (sans prise de terre).
- L'installation doit être conforme aux normes en vigueur dans le pays (en France NFC 15-100).
- Si le câble d'alimentation est endommagé, il doit être remplacé par l'installateur.
- Assurer la tenue des câbles par une pose fixe : colliers ou gaines rigides.

Pour les modèles à piles :

- Alimentation électrique par 2 piles Lithium 3V, fournies dans le boîtier.
- Pour la bonne conservation des piles, la température ambiante doit être $\geq 5^{\circ}\text{C}$.

INSTALLATION

- Robinet : alimenter en eau froide ou mitigée.
- Mitigeur : alimenter en eau froide et en eau chaude à 60°C maximum (recommandée à 45°C pour éviter les risques de brûlure) en équilibrant les pressions ($\Delta P < 1 \text{ bar}$).
- **Monter impérativement les joints filtres fournis. Ne pas ajouter de joint supplémentaire.**
- Pression : 1 bar (100 kPa) à 5 bar (500 kPa), recommandée 3 bar (300 kPa). Différence de pression aux entrées : 1 bar maxi.
- Pour éviter les interférences des rayons IR, ne pas installer deux robinetteries électroniques face à face ou face à un miroir ou un objet brillant.

Montage du bec (pour les TEMPOMATIC PRO) :

- Enlever le bouchon plastique blanc et positionner le bec sur le robinet et le visser dans le robinet. Les becs sont orientables sur 360° .

RAPPEL

- **Nos robinetteries doivent être installées par des installateurs professionnels** en respectant les réglementations en vigueur, les prescriptions des bureaux d'études fluides et les règles de l'art.
- **Respecter le diamètre des tuyauteries** permet d'éviter les coups de bélier ou pertes de pression/débit (voir le tableau de calcul du catalogue et en ligne sur www.delabie.fr).
- **Protéger l'installation** avec des filtres, antibéliers ou réducteurs de pression diminue la fréquence d'entretien (pression conseillée 1 à 5 bar).
- **Poser des vannes d'arrêt** à proximité des robinets facilite l'intervention d'entretien.
- Les canalisations, filtres, clapets antiretour, robinets d'arrêt, de puisage, cartouche et tout appareil sanitaire doivent être vérifiés au moins une fois par an et aussi souvent que nécessaire.

- Raccorder la/les électrovanne(s) à la borne EV (**Fig. H2**) via le joint caoutchouc du presse-étoupe :
 - fil(s) ROUGE(S) : borne EV+
 - fil(s) BLEU(S) : borne EV-
- Raccorder le câble du détecteur sur la borne BMR (**Fig. H2**) via le joint caoutchouc du presse-étoupe :
 - fil BLANC : borne B
 - tresse de blindage : borne M
 - fil ROUGE : borne R
- Il est conseillé de ne pas positionner les potentiomètres en butée minimum ou maximum.

LIMITATION DE TEMPÉRATURE MAXIMALE sur les mitigeurs (Fig. T, U, V)

Pour les modèle 20464, le réglage de température se fait en déplaçant la manette latéralement. En sortie usine, le mitigeur est livré avec limitation de température. Pour la désengager :

- Dévisser la vis de blocage à l'aide d'une clé Allen de 4 mm et extraire la clé de mélange.
- Faire levier, avec un tournevis plat par exemple, pour extraire la butée de couleur.
- Remonter la clé de mélange.

CHOCs THERMIQUE ET CHIMIQUE

Ce produit est conçu pour supporter les chocs thermique et chimique dans le cadre des réglementations en vigueur.

MAINTENANCE

- Pour les versions mitigeurs, vérifier périodiquement et aussi souvent que nécessaire l'usure du sélecteur de température ainsi que les 2 sièges internes du mitigeur sur lesquels tourne la clé de mélange. Les remplacer si nécessaire.
- Les clapets antiretour doivent être vérifiés au moins une fois par an.
- **Attention** : ne jamais graisser l'intérieur du mécanisme.

ENTRETIEN & NETTOYAGE

- **Nettoyage du chrome, de l'aluminium et de l'Inox** : ne jamais utiliser d'abrasifs ou tout autre produit à base de chlore ou d'acide. Nettoyer à l'eau légèrement savonneuse avec un chiffon ou une éponge.
- **Mise hors gel** : purger les canalisations et actionner plusieurs fois la robinetterie pour la vider de son contenu d'eau. En cas d'exposition prolongée au gel, nous recommandons de démonter les mécanismes et de les stocker à l'abri.

Service Après-Vente :

Tél. : + 33 (0)3 22 60 22 74 - **e-mail :** sav@delabie.fr

Notice disponible sur : www.delabie.fr