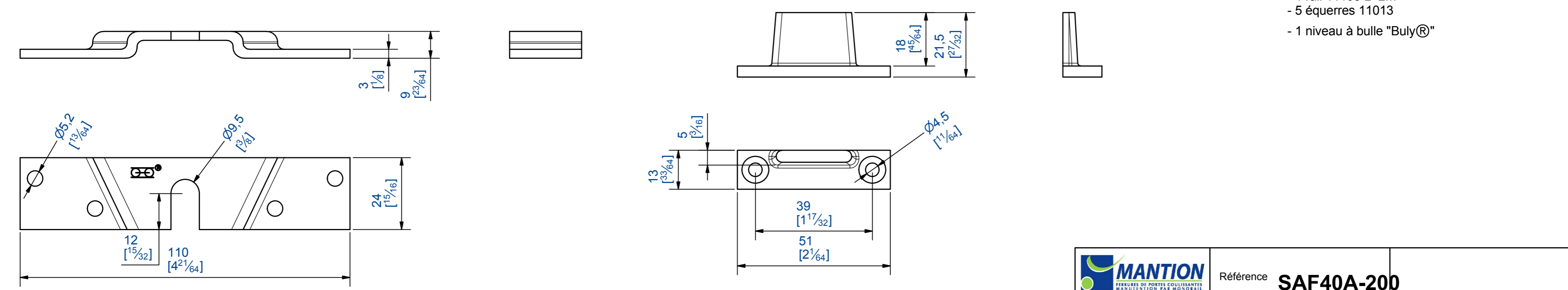
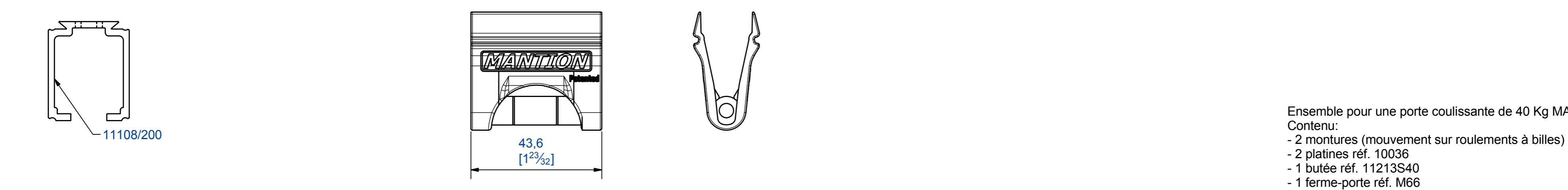
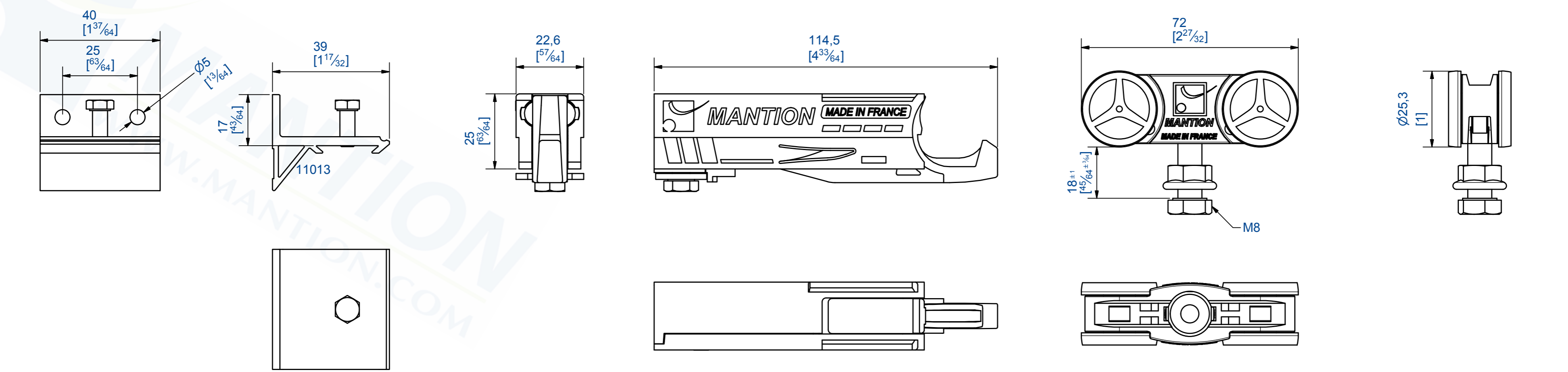
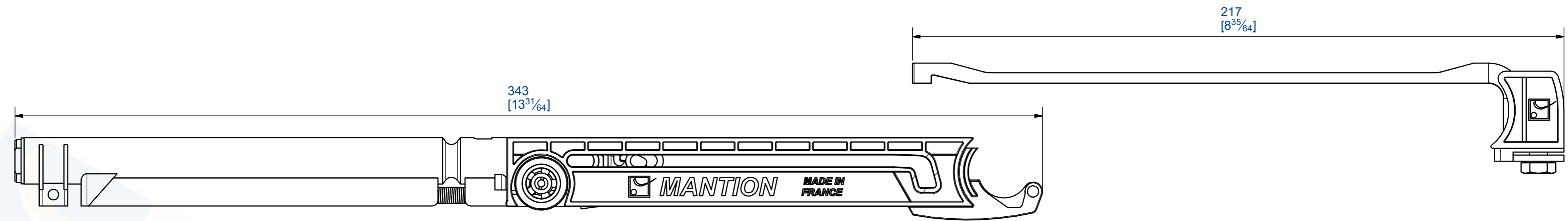


8 7 6 5 4 3 2 1



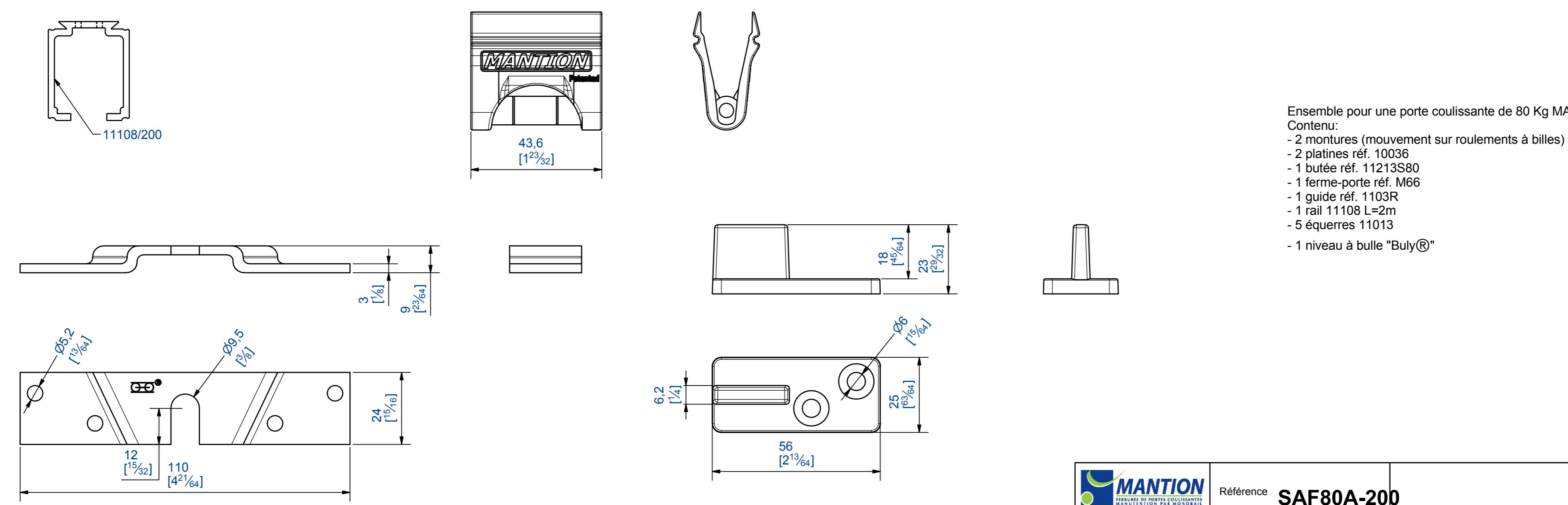
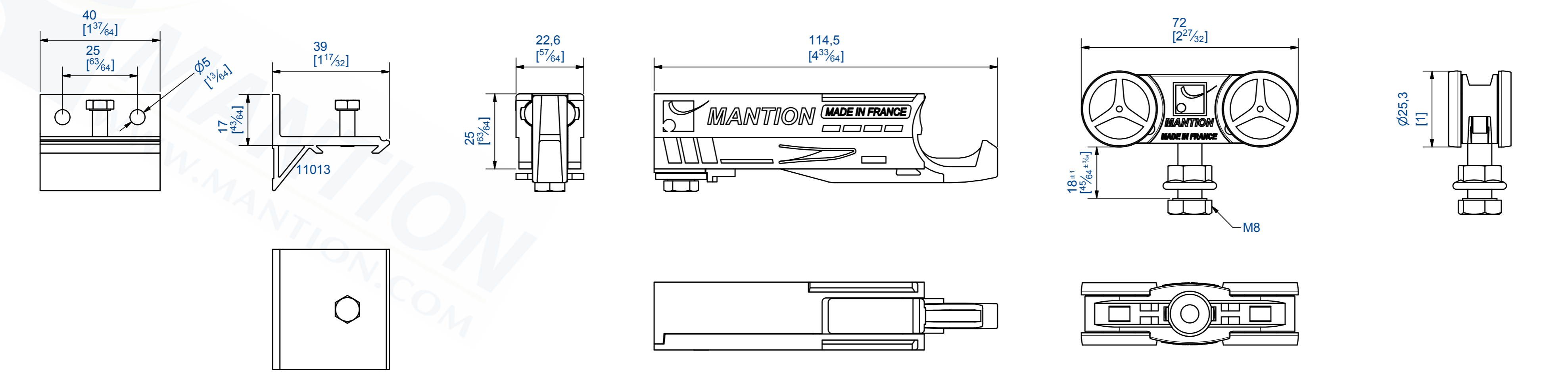
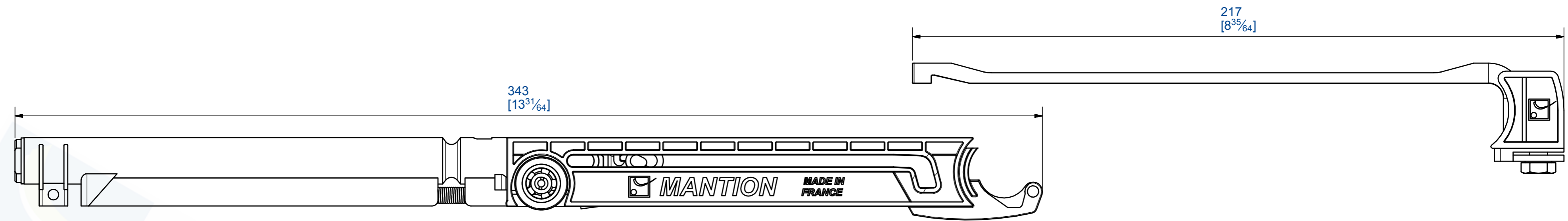
- Ensemble pour une porte coulissante de 40 Kg MAX
 Contenu:
 - 2 montres (mouvement sur roulements à billes)
 - 2 platines réf. 10036
 - 1 butée réf. 11213S40
 - 1 ferme-porte réf. M66
 - 1 guide réf. 1103
 - 1 rail 11108 L=2m
 - 5 équerres 11013
 - 1 niveau à bulle "Buly®"



Référence **SAF40A-200**

8 7 6 5 4 3 2 1

8 7 6 5 4 3 2 1

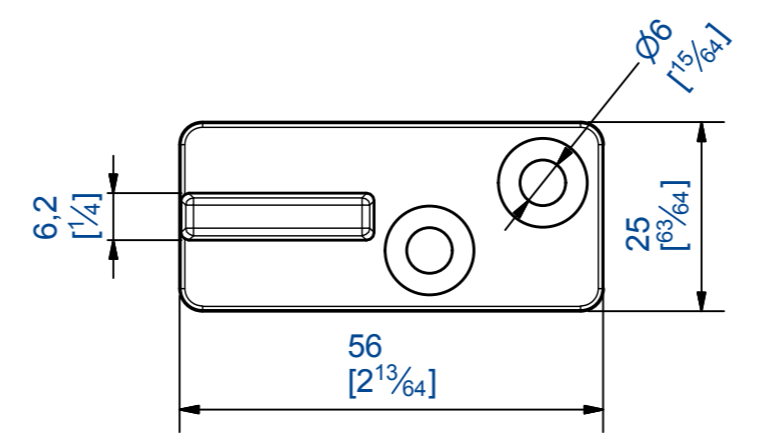
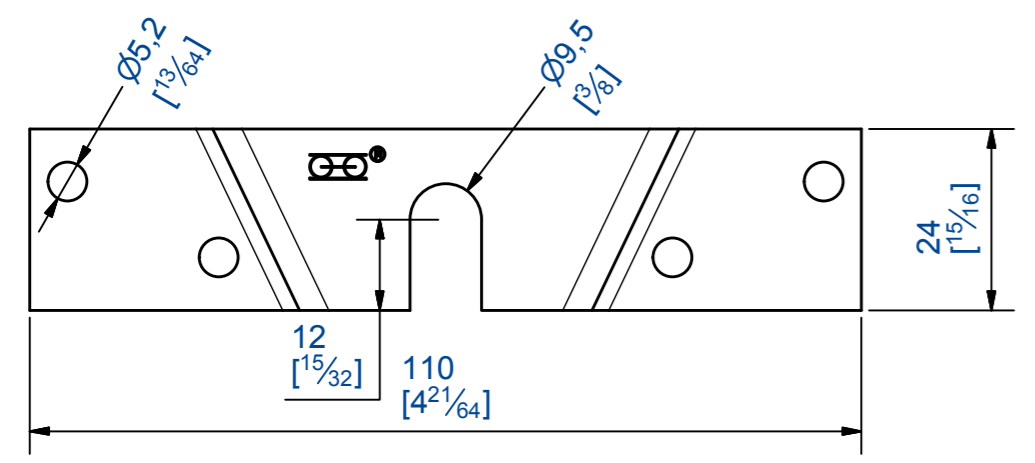
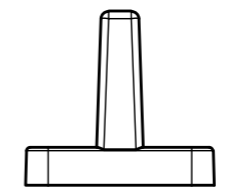
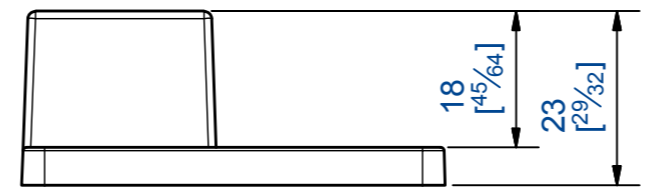
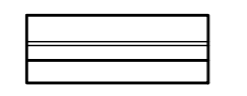
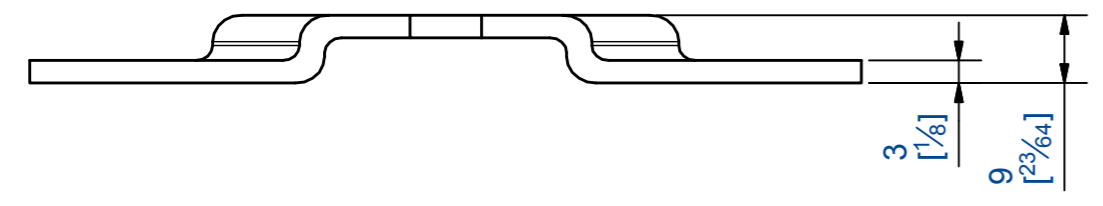
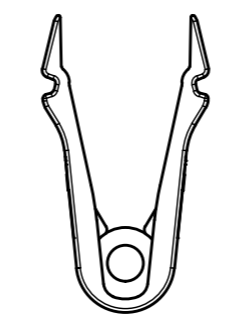
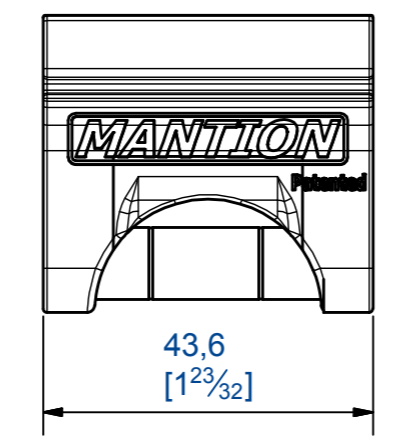
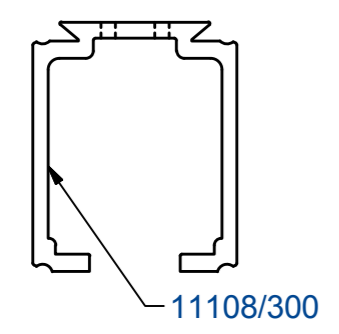
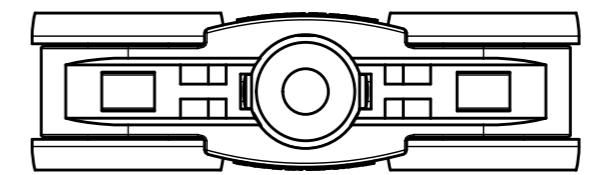
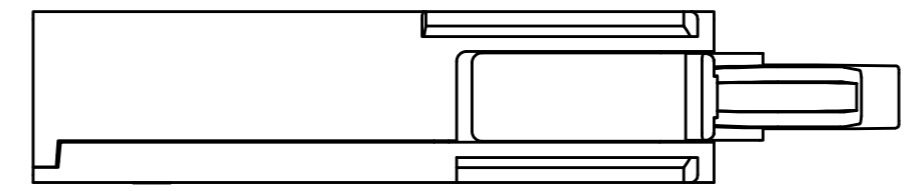
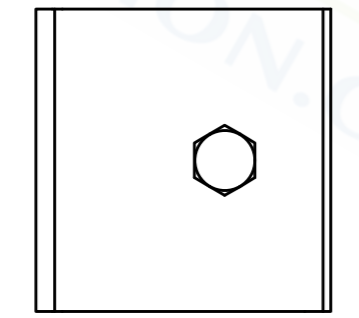
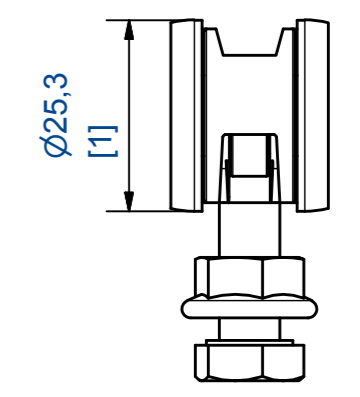
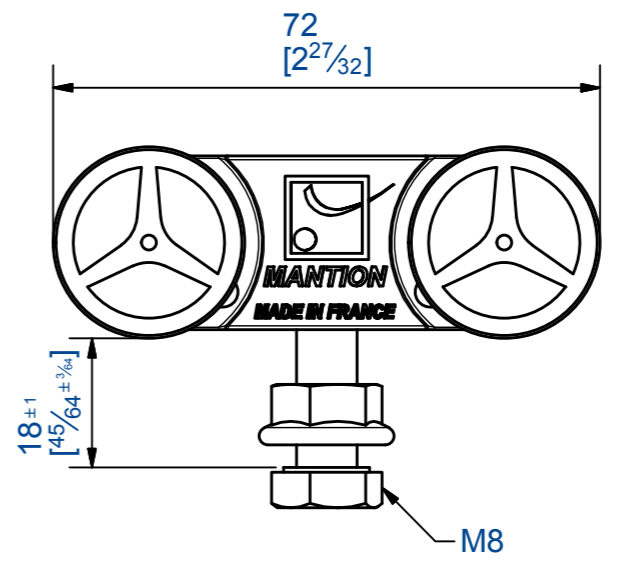
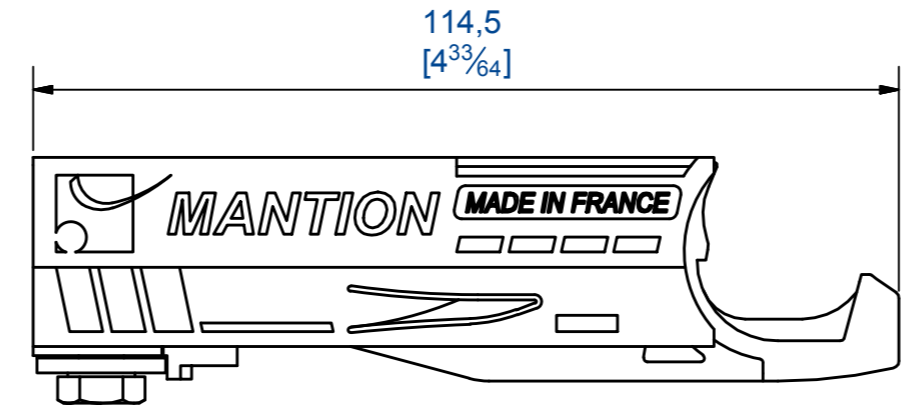
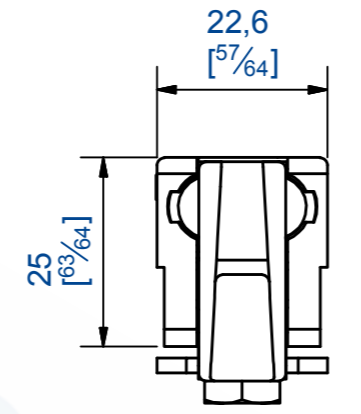
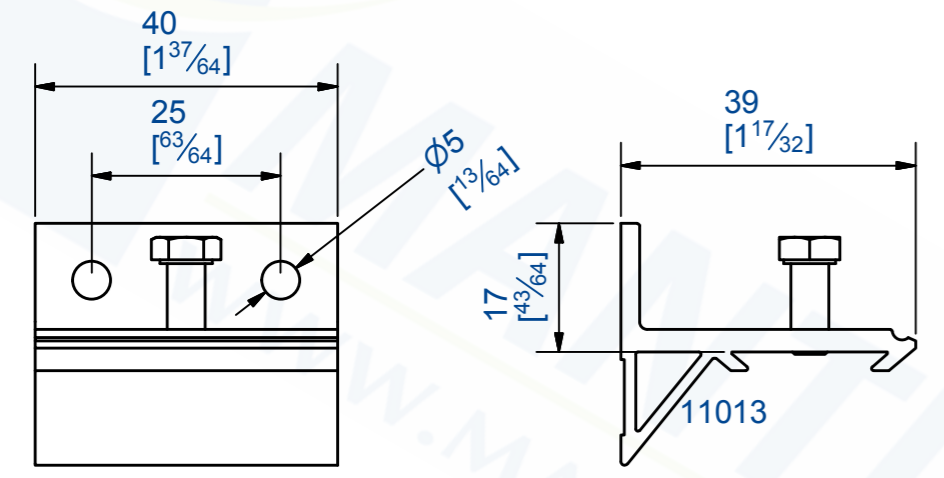
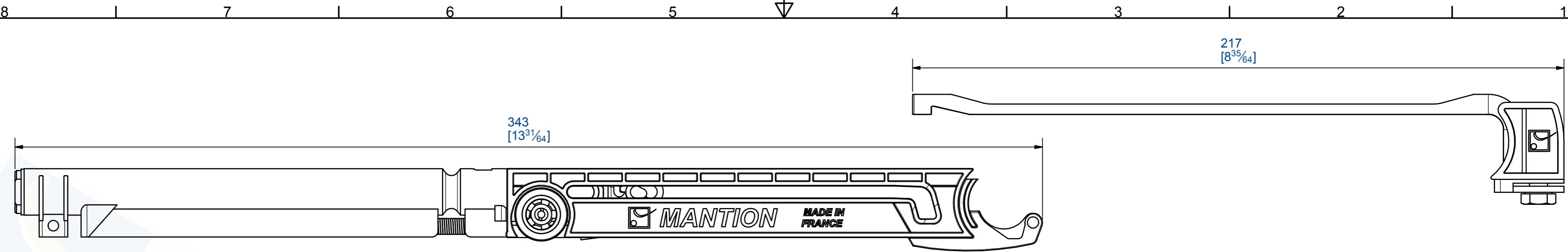


- Ensemble pour une porte coulissante de 80 Kg MAX
 Contenu:
 - 2 montures (mouvement sur roulements à billes)
 - 2 platines réf. 10036
 - 1 butée réf. 11213S80
 - 1 ferme-porte réf. M66
 - 1 guide réf. 1103R
 - 1 rail 11108 L=2m
 - 5 équerres 11013
 - 1 niveau "Buly®"



Référence **SAF80A-200**

8 7 6 5 4 3 2 1



- Ensemble pour une porte coulissante de 80 Kg MAX
 Contenu:
 - 2 montures (mouvement sur roulements à billes)
 - 2 platines réf. 10036
 - 1 butée réf. 11213S80
 - 1 ferme-porte réf. M66
 - 1 guide réf. 1103R
 - 1 rail 11108 L=3m
 - 7 équerres 11013



Référence **SAF80A-300**