



Bap Color : généralités



Bap Color

DESCRIPTION

- La famille des Bap Color (Bouche Autoréglable Plastique) rassemble l'ensemble des bouches d'extraction autoréglables de la marque Aides.
- Cette gamme s'est diversifiée afin de répondre à toutes les contraintes d'installation dans les bâtiments neufs et en rénovation.
- Le principe général est le même : le système autoréglable permet la stabilisation du débit d'extraction à la valeur désirée sur la plage de fonctionnement de la bouche et un débit de pointe est obtenu grâce à une commande manuelle.
- Les formes et logiques de fixation varient afin de pouvoir installer les bouches BAP dans tous les cas.
- Plage de pression : 50-150 Pa.

DOMAINE D'APPLICATION

- Ventilation mécanique contrôlée (VMC).
- Habitat collectif et tertiaire.
- Neuf et rénovation.

MISE EN ŒUVRE

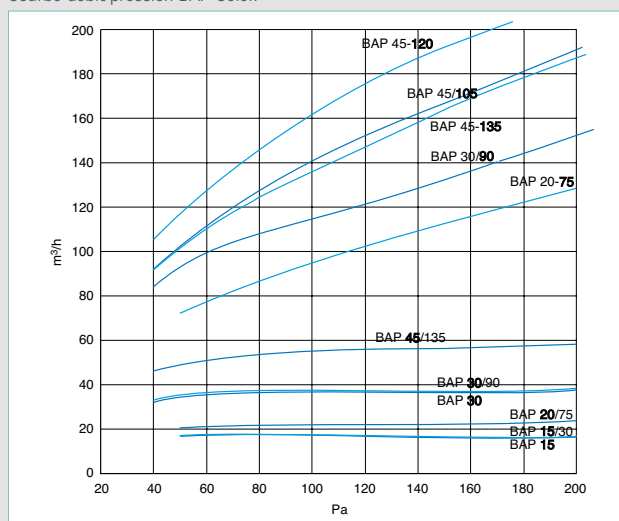
- Ø 125 mm, Ø 100 mm, Ø 116 mm : fixation par joint dans manchette adaptée.
- Sans fût : fixation par emboîtement sur manchette existante.
- Réno : fixation par griffes sur réservation rectangulaire (conduit shunt).
- Autres diamètres : nous consulter.

LES + PRODUITS

- Assurance du résultat grâce au système autoréglable ne demandant aucun réglage sur site.
- Facilité de mise en œuvre grâce au joint roll'in : fixation et étanchéité.
- Adaptabilité en rénovation grâce à ces différents fûts et/ou platine rénovation.

CARACTÉRISTIQUES AÉRAULIQUES

Courbe débit/pression BAP Color.



PUISSANCE ACOUSTIQUE Lw global maxi en dB (A)

	Lw global à 70 Pa	Lw global à 100 Pa	Lw global à 130 Pa	Lw global à 160 Pa	Lw global à 200 Pa
BAP Color 15	-	-23.8	26	-	30.1
BAP Color 30	26.4	30.9	34.7	36.4	-
BAP Color 15/30	-	-	-	-	34.5
BAP Color 20/75	28.6	29.5	31.8	-	31.5
BAP Color 30/90	27.2	30.9	32.6	35.7	-
BAP Color 45/105	-	-	37	-	-
BAP Color 45/120	-	-	37	-	-
BAP Color 45/135	31.4	34.3	36.6	-	-

ISOLEMENT ACOUSTIQUE Dnew (C) en dB

Modèle BAP Color	Dnew (C) sans anneau phonique	Dnew (C) avec anneau phonique
15-30	56 dB	60 dB
20-75	56 dB	60 dB
30-90	54 dB	60dB
45-135	54 dB	61 dB

Bouches et terminaux

Bouches autoréglables

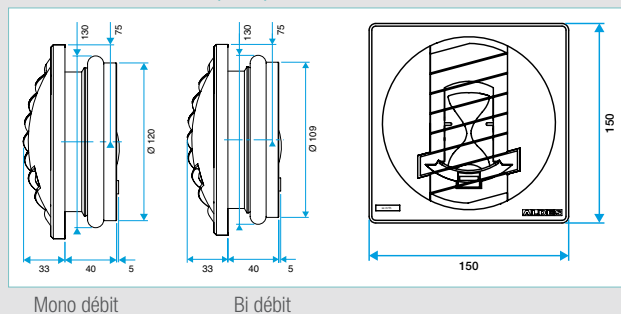


Bap Color Standard Ø 125



Bap Color Standard Ø 125

ENCOMBREMENT (mm)



GAMME

Désignation	Ø	Blanc				Gris anthracite			
		Référence	Prix	Famille de remise	Conditionnement	Référence	Prix	Famille de remise	Conditionnement
BAP Color 15	125	11019130	21,6	3	5	11019201	21,6	3	5
BAP Color 30	125	11019131	21,6	3	5	11019202	21,6	3	5
BAP Color 45	125	11019132	22,6	3	5	11019203	22,6	3	5
BAP Color 60	125	11019133	22,6	3	5	11019204	22,6	3	5
BAP Color 75	125	11019134	22,6	3	5	11019205	22,6	3	5
BAP Color 90	125	11019135	22,6	3	5	11019206	22,6	3	5
BAP Color 15-30	125	-	-	-	-	11019211	26,6	-	5
BAP Color 20-75	125	11019137	34	3	5	11019212	34	3	5
BAP Color 30-90	125	11019138	34	3	5	11019213	34	3	5
BAP Color 45-105	125	11019139	34	3	5	11019214	34	3	5
BAP Color 45-120	125	11019140	34	3	5	11019215	34	3	5
BAP Color 45-135	125	11019141	34	3	5	11019216	34	3	5
BAP Color 0-15/0-30	125	-	-	-	-	11019209	17,1	-	5

DESCRIPTION

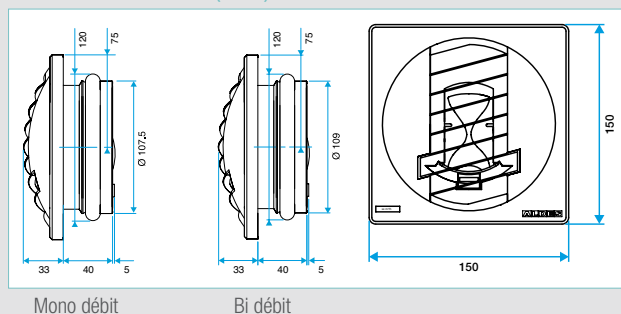
- Fût Ø 125 mm. Fixation étanche dans manchette.
- Montage et démontage simplifiés avec joint Roll'in.

Bap Color Standard Ø 116



Bap Color Standard Ø 116

ENCOMBREMENT (mm)



GAMME

Désignation	Ø	Blanc				Gris anthracite			
		Référence	Prix	Famille de remise	Conditionnement	Référence	Prix	Famille de remise	Conditionnement
BAP Color 15	116	11019142	24,3	3	5	11019221	24,3	3	5
BAP Color 30	116	11019143	24,3	3	5	11019222	24,3	3	5
BAP Color 45	116	-	-	-	-	11019223	26,4	3	5
BAP Color 60	116	-	-	-	-	11019224	26,4	3	5
BAP Color 75	116	-	-	-	-	11019225	20,6	3	5
BAP Color 90	116	-	-	-	-	11019226	20,6	3	5
BAP Color 15-30	116	-	-	-	-	11019231	30,2	3	5
BAP Color 20-75	116	11019144	38,8	3	5	11019232	30,2	3	5
BAP Color 30-90	116	11019145	38,8	3	5	11019233	38,8	3	5
BAP Color 45-105	116	11019146	38,8	3	5	11019234	38,8	3	5
BAP Color 45-120	116	11019147	38,8	3	5	11019235	38,8	3	5
BAP Color 45-135	116	11019148	38,8	3	5	11019236	38,8	3	5

DESCRIPTION

- Fût Ø 116 mm. Fixation étanche dans manchette.
- Montage et démontage simplifiés avec joint Roll'in.

Bouches et terminaux

Bouches autoréglables

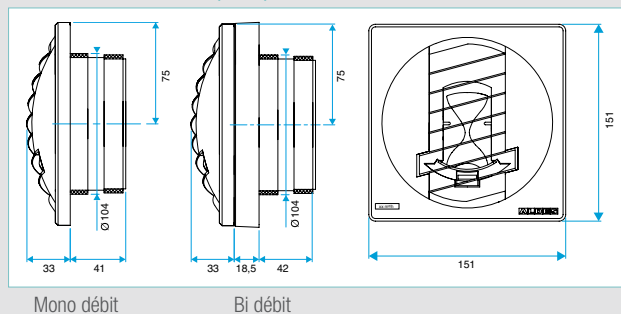


Bap Color Standard Ø 100



Bap Color Standard Ø 100

ENCOMBREMENT (mm)



GAMME

Désignation	Ø	Blanc				Gris anthracite			
		Référence	Prix	Famille de remise	Conditionnement	Référence	Prix	Famille de remise	Conditionnement
BAP Color 15	110	11019149	22,8	3	5	11019241	22,8	3	5
BAP Color 30	110	11019150	22,8	3	5	11019242	22,8	3	5
BAP Color 45	110	-	-	-	-	11019243	24,1	3	5
BAP Color 60	110	-	-	-	-	11019244	24,1	3	5
BAP Color 20-75	110	11019151	44,6	3	1	-	-	-	-
BAP Color 30-90	110	11019152	44,6	3	1	11019253	44,6	3	1
BAP Color 45-105	110	11019153	44,6	3	1	11019254	44,6	3	1
BAP Color 45-120	110	11019154	44,6	3	1	11019255	44,6	3	1
BAP Color 45-135	110	11019155	44,6	3	1	11019256	44,6	3	1

DESCRIPTION

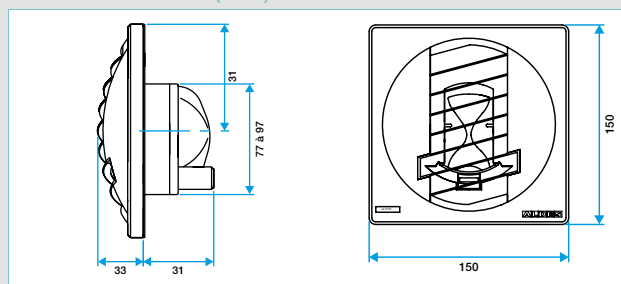
- Fût Ø 100 mm. Fixation étanche dans manchette.
- Joint mousse.

Bap Color Standard sans fût



Bap Color Standard sans fût

ENCOMBREMENT (mm)



GAMME

Désignation	Ø	Blanc			
		Référence	Prix	Famille de remise	Conditionnement
BAP Color 15	Sans fût	11019386	11,8	3	-
BAP Color 30	Sans fût	11019387	11,8	3	-
BAP Color 45	Sans fût	-	-	-	-
BAP Color 60	Sans fût	-	-	-	-
BAP Color 75	Sans fût	-	-	-	-
BAP Color 90	Sans fût	-	-	-	-
BAP Color 20-75	Sans fût	11019431	33,3	3	5
BAP Color 30-90	Sans fût	11019432	33,3	3	5
BAP Color 45-105	Sans fût	11019433	33,3	3	5
BAP Color 45-120	Sans fût	11019434	33,3	3	5
BAP Color 45-135	Sans fût	11019435	33,3	3	5

DESCRIPTION

- A monter soit sur une platine rénovation BAP (remplace la BAP Réno), soit sur une entretoise.



Platine Rénovation Bap



Platine BAP à vis



Platine BAP à griffes

LES + PRODUITS

- Platine indépendante de la Bap.
- 1 référence quelque soit le débit.
- Solution extra plate : Bap + platine = 46 mm.

GAMME

Désignation	Référence	Prix	Famille de remise	Conditionnement
Platine Rénovation BAP à vis	11019425	10,8	3	1
Platine Rénovation BAP à griffes	11019426	15,5	3	1

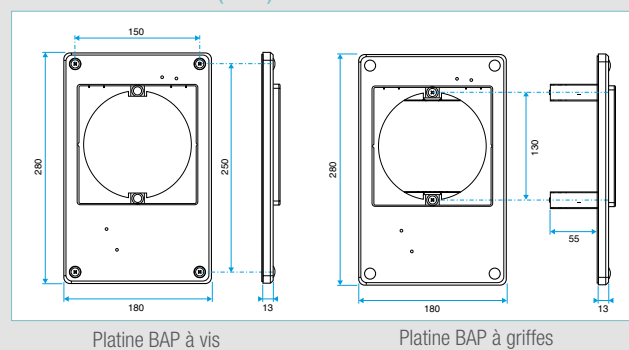
DESCRIPTION

- Platine en PVC permettant la fixation par vis OU PAR GRIFFES d'une bouche autoréglable type BAP sans fût sur le mur.

DOMAINE D'APPLICATION

- A vis : cas des rénovations avec manchettes déformées ou avec réservation de diamètre non standard.
- A griffes : montage sur conduit shunt, trou de largeur 90 à 140 mm et hauteur de 150 à 260 mm.

ENCOMBREMENT (mm)



Platine BAP à vis

Platine BAP à griffes

Accessoires Bap Color



Entretoise



L'anneau phonique

GAMME

Désignation	Couleur grille	Référence	Prix	Famille de remise	Conditionnement
Entretoise pour Bap sans fût	-	11019989	4,44	3	1
Plaque d'obturation 180 x 280 mm	Blanc	11034108	6,5	-	1
Grille Bap Color non montée	Blanc	11019411	1,42	3	5
Grille Bap Color non montée	Gris anthracite	11019416	1,42	3	5
Renvoi de cordelette	-	11015001	1,92	-	5
Sous ensemble Régulation 15+30 Bap Color	-	11019421	13,3	3	1
Sous ensemble Régulation 45 Bap Color	-	11019422	13,3	3	1
Sous ensemble Régulation 60 Bap Color	-	11019423	13,3	3	1

DESCRIPTION

- Entretoise pour BAP sans fût : précédemment montée sur les BAP sans fût, elle permet l'emboîtement sur des manchettes existantes de Ø 132 mm.
- Plaque d'obturation : dimensions 180 x 280 x 4 mm + 4 vis fournies, permettant d'obturer d'anciennes ventilations.
- Anneau phonique : pour améliorer les performances acoustiques.