

SERRURE À CODE MÉCANIQUE 1100



Installation
à l'extérieur

2 ans
de garantie



Les PLUS produit

- ▶ Plus de 500 000 combinaisons, de 4 à 6 termes
- ▶ Installation à l'intérieur et à l'extérieur
- ▶ Mise en libre passage à partir du clavier
- ▶ Disponible avec volet de protection

- ▶ Sortie toujours libre
- ▶ Association possible à une barre anti-panique
- ▶ Pions de combinaisons en acier avec détrompeur
- ▶ Pêne demi-tour fourni
- ▶ Encombrements : 180x56 mm

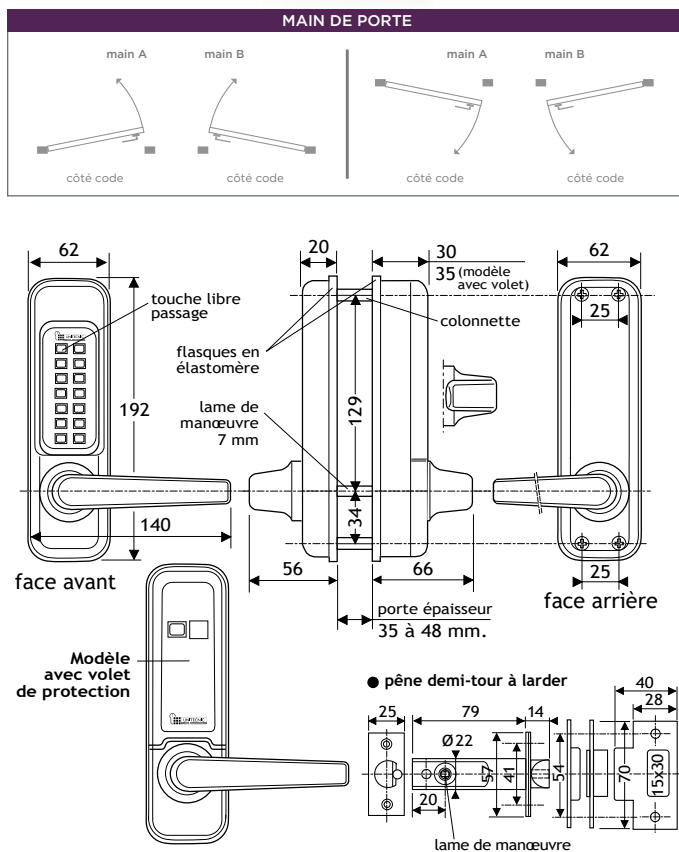


La serrure mécanique qui à fait ses preuves

La serrure UNITECNIC 1100 permet l'ouverture par code ou par clé. Quatre modèles différents sont disponibles :

Sans volet de protection	Avec volet de protection
béquille à gauche vue coté face AV (code)	béquille à gauche vue coté face AV (code)
béquille à droite vue coté face AV (code)	béquille à droite vue coté face AV (code)

Cette serrure mécanique et autonome fournie avec pêne demi-tour à larder, s'installe sur la plupart des serrures encastrées, en lieu et place de la poignée existante. Plus économique, les serrures mécaniques autonomes filtrent les entrées par code unique. Si elle ne nécessitent aucune alimentation électrique, il est cependant nécessaire de démonter la serrure pour changer le code.



Toutes les cotes sont en mm

RÉFÉRENCE 1100



Serrure mécanique 1100A
à code , pêne demi-tour, main A.

RÉFÉRENCE **312.1.003**



Serrure mécanique 1100B
à code , pêne demi-tour, main B.

RÉFÉRENCE **312.1.006**



Serrure mécanique 1110A
à code , pêne demi-tour,
avec volet de protection, main A.

RÉFÉRENCE **312.1.007**



Serrure mécanique 1110B
à code , pêne demi-tour,
avec volet de protection, main B.

RÉFÉRENCE **312.1.009**