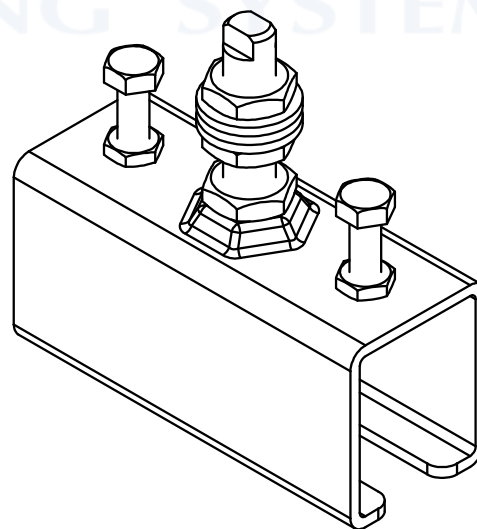
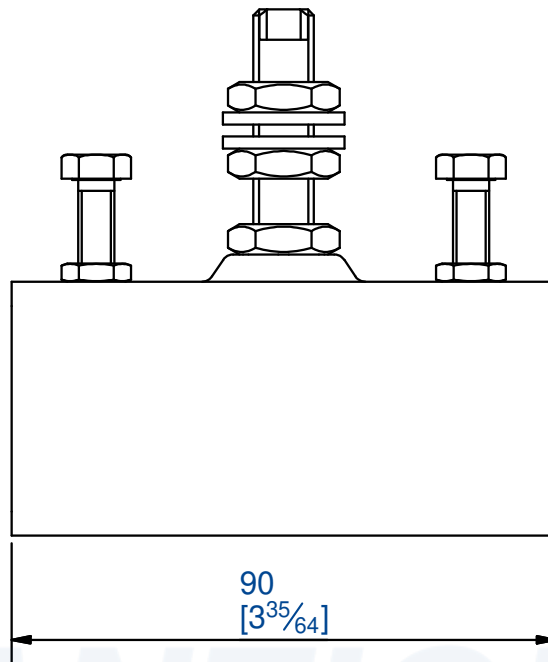
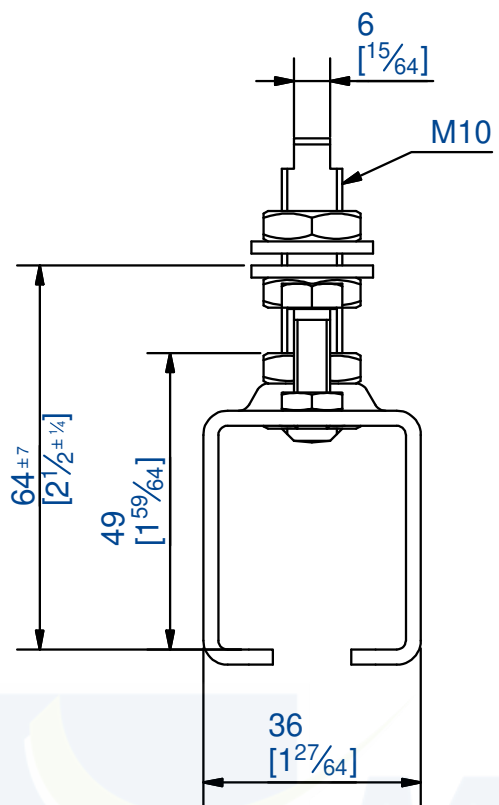


Support enveloppant tige courte  
Matière: Acier



Référence **3531**

Rail associé: **3530**

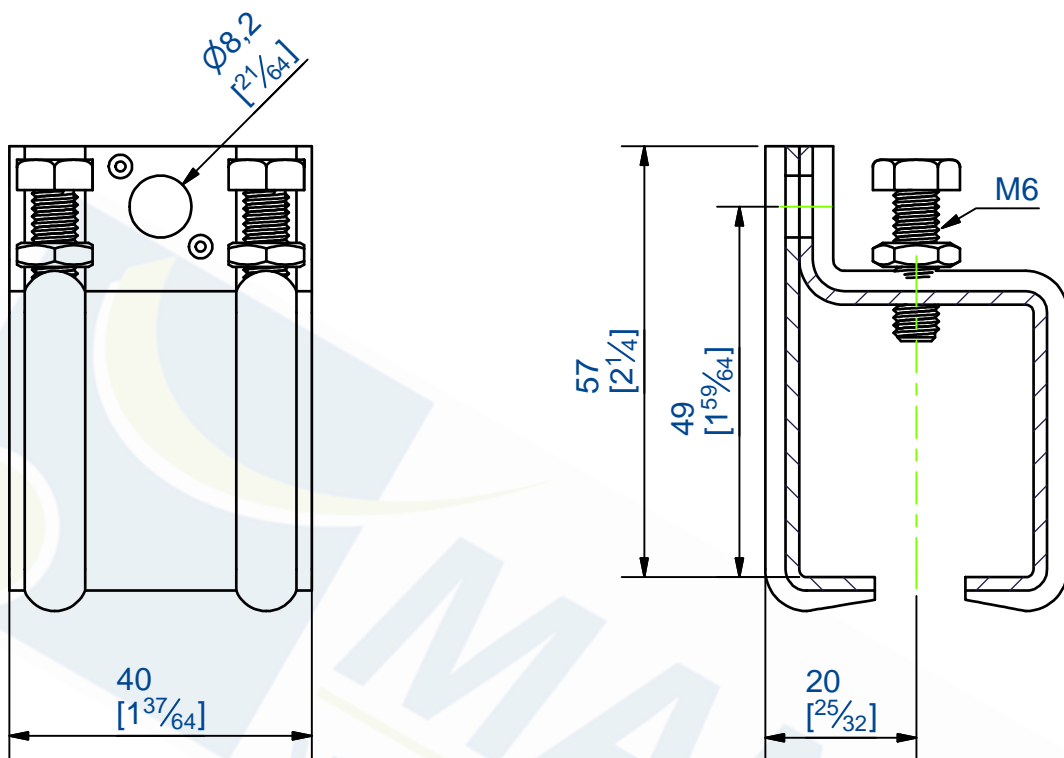


Manchon support tige courte  
Matière: Acier



Référence **3531MC**

Rail associé: **3530**

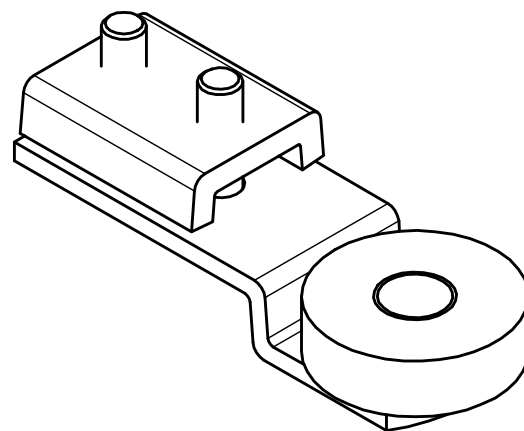
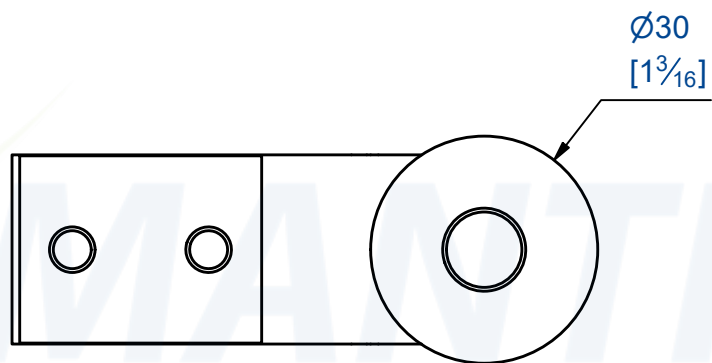
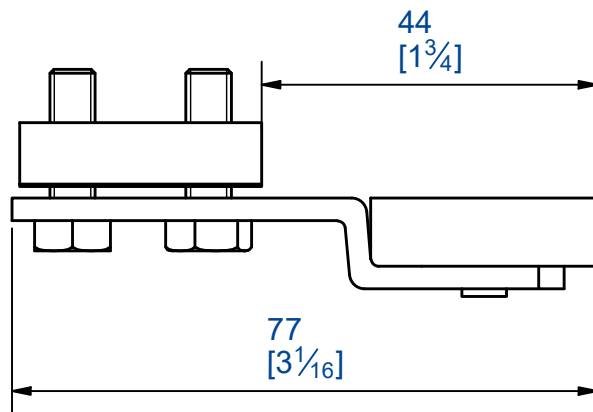


Manchon support fixation murale  
 Matière: Acier



Référence **3631M**

Rail associé: **3530**

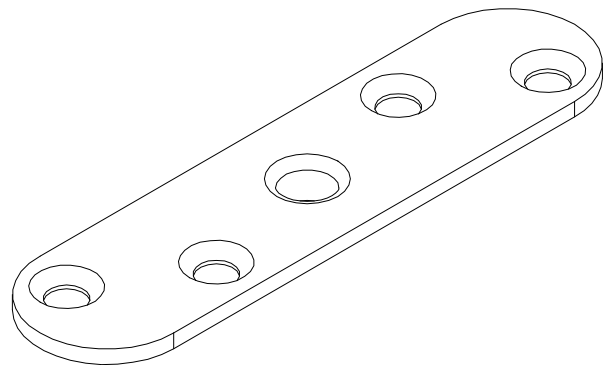
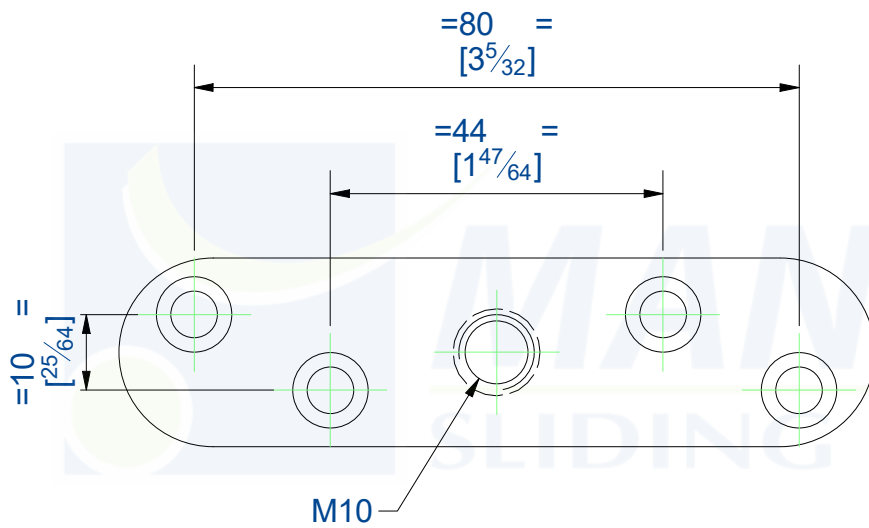
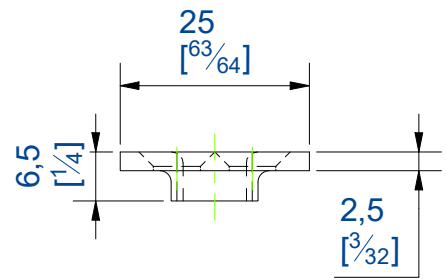
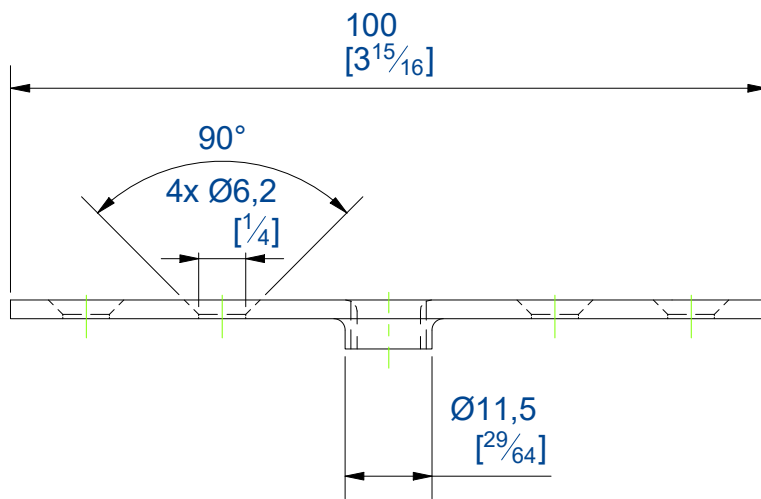


Butée en acier zingué avec tampon catouchouc.

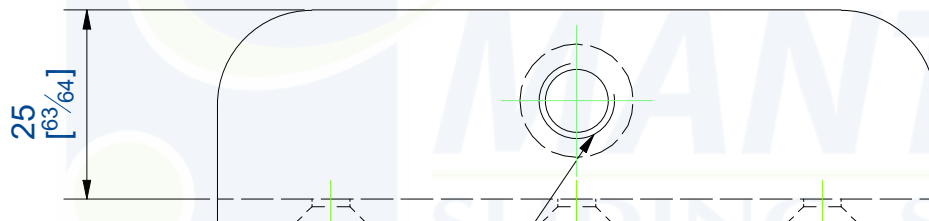
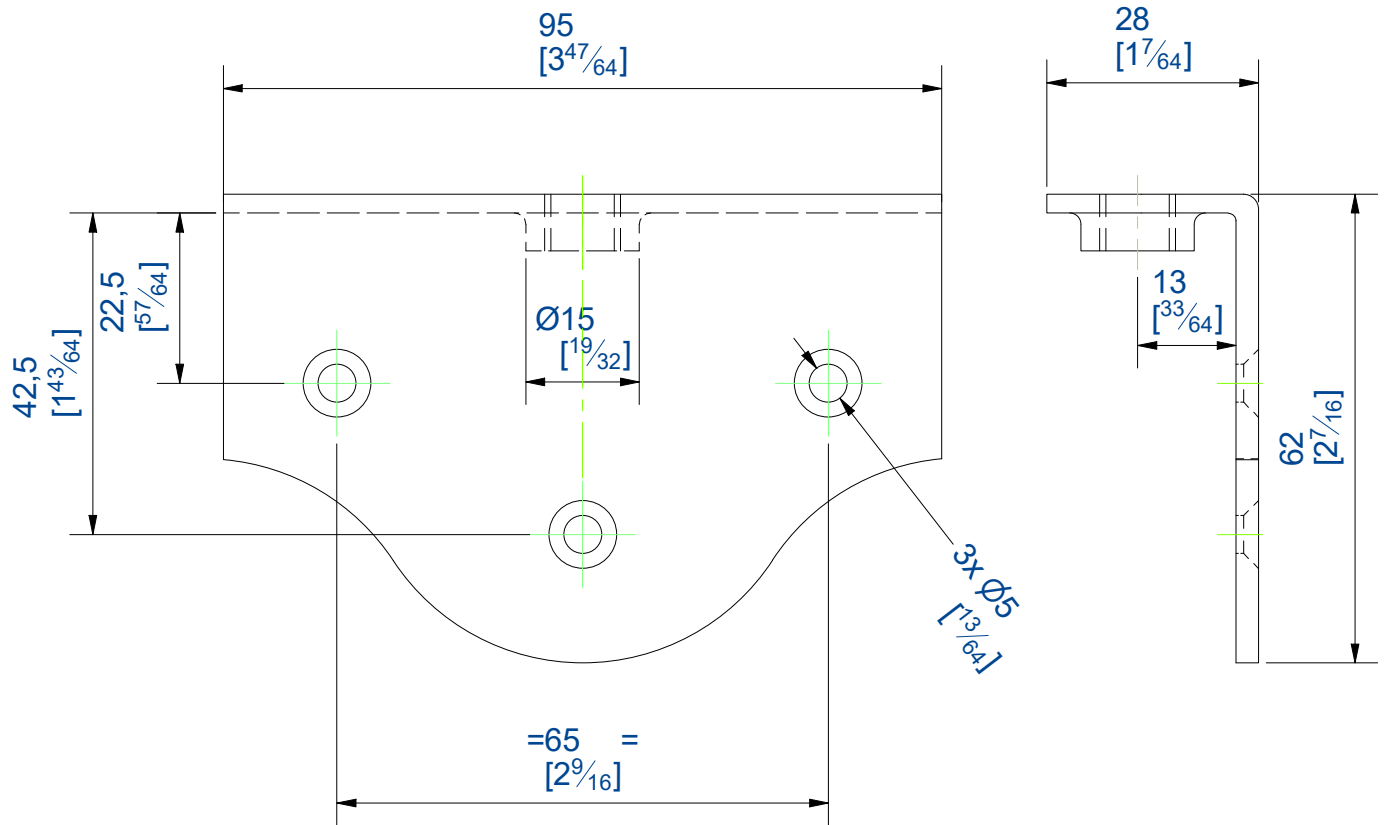


Référence **1098**

Rail associé: **3530 & 5040**

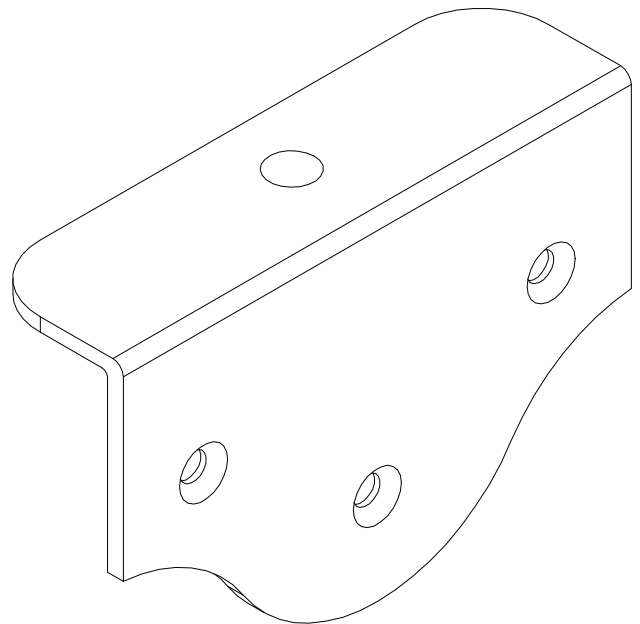


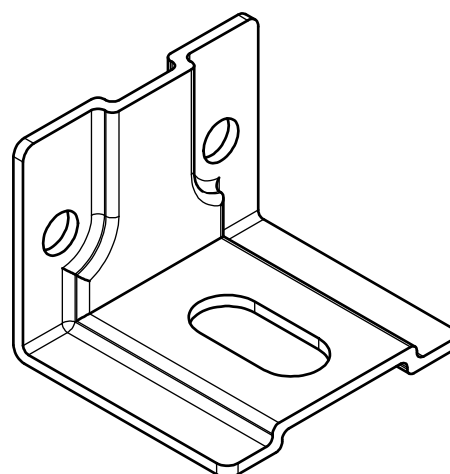
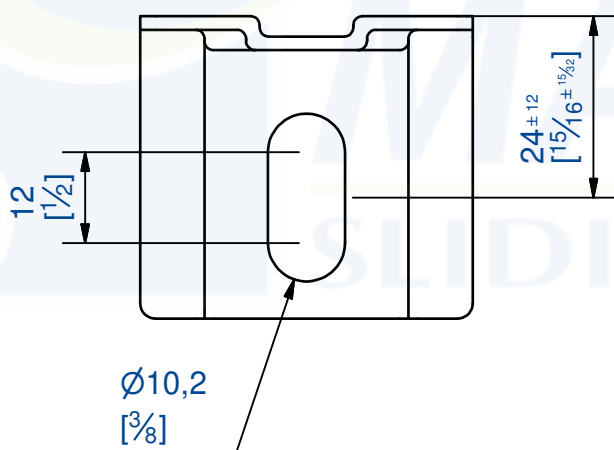
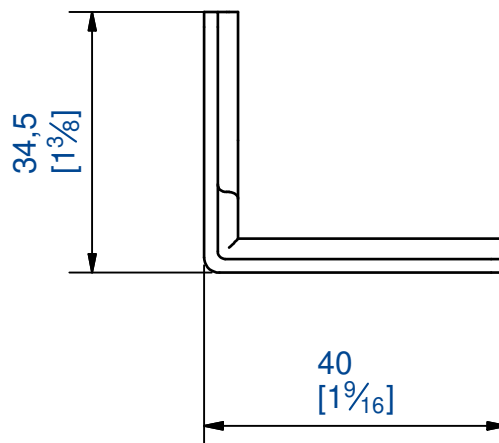
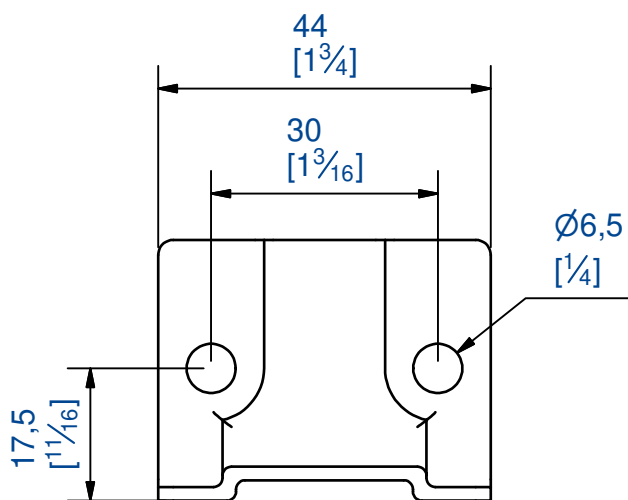
Platine droite pour fixation sur chant pour vis M10  
Matière: Acier



M10

Platine équerre fixation sur plat pour vis M10  
 Matière: Acier zingué



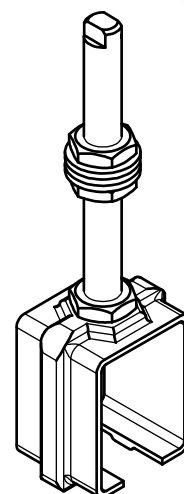
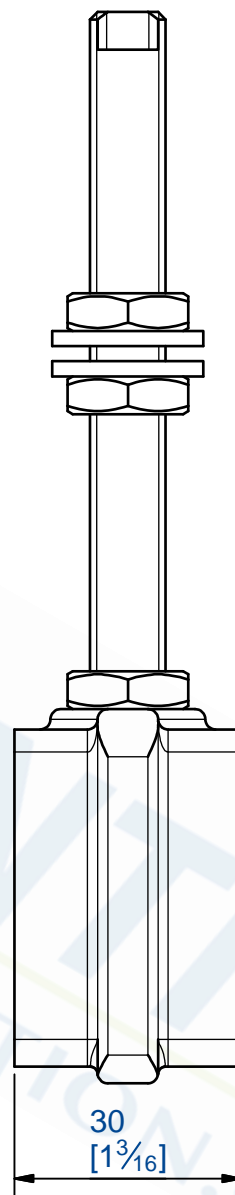
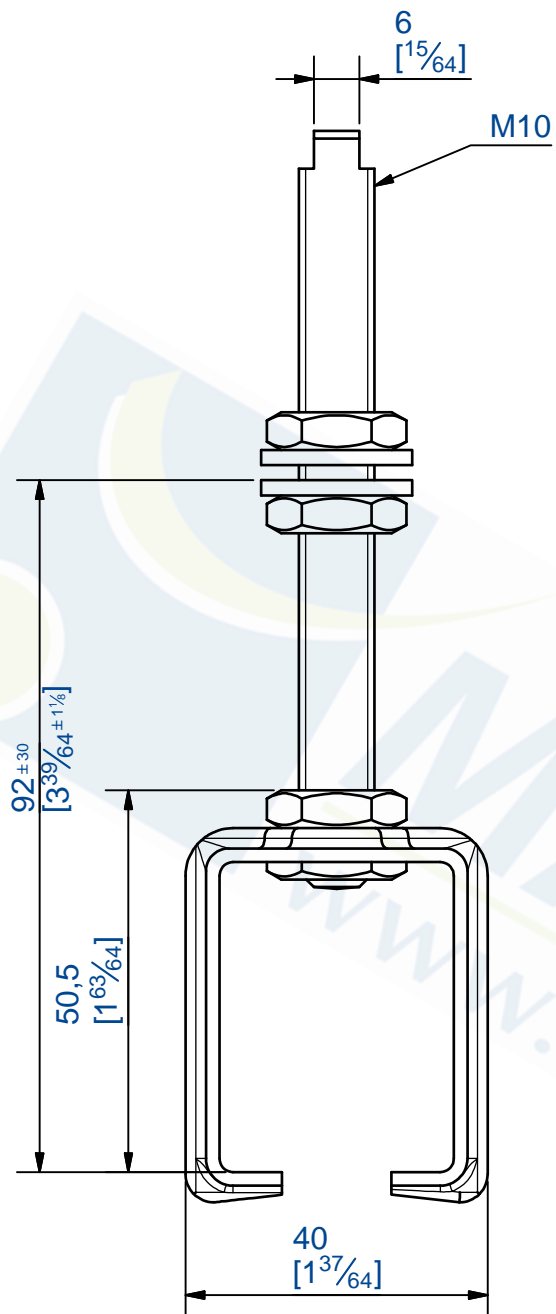


Patte équerre à visser  
Matière: Acier



Référence **3533**

Rail associé: **3530**



Support enveloppant tige longue  
Matière: Acier



Référence **3531L**

Rail associé: **3530**