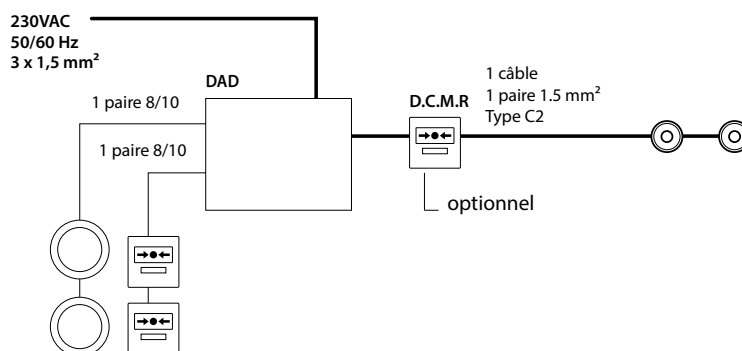


DAD S4 T1

Détecteur Autonome Déclencheur de classe 1 (secouru)

Autonomie minimum de 4 heures pour 4W
Remplacement des batteries simple et rapide
Fonction auto-diagnostique intégrée
Fiable et robuste

schéma synoptique



caractéristiques

Description :	détecteur autonome déclencheur	HR fonctionnement :	<95 % sans condensation
Conforme à la norme :	NFS 61-961 (2007)	Fusible :	[5 x 20 mm] de type F (rapide) 250 V - 630 mA
Dimensions (mm):	180 x 200 x 72	Résistance de fin de ligne de détection :	3,3 kOhm
Matière - Couleur :	Acier - Gris clair	Tension et puissance de la commande :	24 V - 4 W
Poids (avec emballage) :	3000 g	Nombre de DAS maximum :	3
Alimentation principale :	230V ±10% 50Hz	Longueur de la ligne de DAS max. :	200 m
Alimentation secourue :	2 batteries au plomb 12 V - 1.2 ou 1.3 Ah*	Nombre de BCM maximum :	2
Autonomie :	>4 h	Longueur de la ligne des BCM :	200 m
Protection de l'enveloppe :	IP 40 / IK 07	Nombre de détecteurs maximum :	2
Protection choc électrique :	classe I	Longueur de la ligne de détecteurs :	200 m
Température de stockage :	-20°C, +70°C	Contact sec :	0.25 A - 250 Vac ou 1 A - 24 Vcc
Température de fonctionnement :	-10°C, +55°C		

* Batteries fournies



BCM
DESENFUMAGE
BCM
COMPARTIMENTAGE

BCM4710R1 (C)

Boîtier de commande manuelle pour DAD
Disponible avec capot



TRC05

Détecteur thermo-vélocimétrique (élévation de température)



DAD-BRD

Boîtier de réarmement à distance (NF S 61-961)



OX-8

Détecteur de fumée



NIA

Indicateur d'action pour OX-8



NIAE

Indicateur d'action étanche pour OX-8

NIACS

Indicateur d'action clignotant et sonore pour OX-8

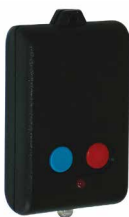
accessoires conseillés



BDG

Boîtier détecteur de gaine pour OX-8

Le boîtier de gaine de ventilation est conçu pour le détecteur OX-8. Cet appareil est destiné à être utilisé directement sur des systèmes de chauffage, de ventilation et des conduits de climatisation.



OX-8 TELEC

Télécommande de test pour OX-8



VEN-REAR

Boîtier anti-réarmement

Empêche le réarmement automatique des DAS lors de la mise à l'état de veille d'une centrale de gestion de compartimentage ou désenfumage.