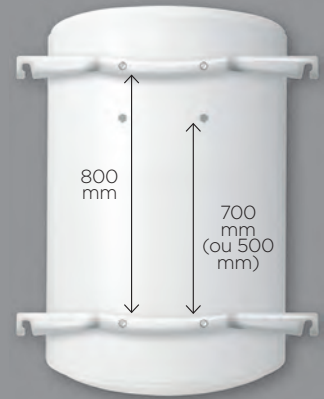




100 L ← → 300 L



PRÉPARATEURS D'EAU CHAUDE À SERPENTIN OPTIMISÉ

Classe Énergétique B



**DOUBLE
ENTRAXE**



CARACTÉRISTIQUES

Classe énergétique B grâce à l'isolation de la cuve renforcée (mousse 0% CFC)

Cuve et corps de chauffe émaillés conformes aux normes d'hygiène.

Gamme **kitable en résistance stéatite TC** (sans vidange de la cuve) pour une utilisation quand la chaudière est à l'arrêt.

Le kit comprend un interrupteur été/hiver

Conception anti-legionellose grâce à la position basse du serpentín

Insertion facilitée de la sonde de régulation ECS de la chaudière (emplacement dédié)

Protection contre la corrosion par **anode magnésium**

Fonctionnement possible **uniquement avec un circulateur**

Livré avec **raccord diélectrique tournant 3/4"**

Aquastat inverseur pour commander la pompe ECS

LES ATOUTS



Une large gamme pour répondre à toutes les configurations



Remplace facilement les PECS verticaux muraux

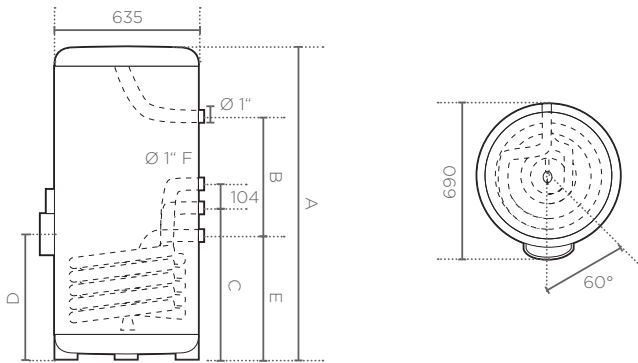


Penser à contrôler l'anode magnésium
+D'INFOS SUR www.thermor-pro.fr



COTES D'INSTALLATION (en mm)

STABLE



ACCESSOIRES

PECS À ÉCHANGEUR SERPENTIN OPTIMISÉ STABLES

Kit électrique stéatite 2400 W TC
pour VS 200 L (réf. 900 549)

Kit électrique stéatite 3000 W TC
pour VS 295 L (réf. 900 550)



Ø 575		PECS - STABLES											Réf.	Classe énergétique	
Capacité (L)	Puissance échangeur (Kw) ⁽¹⁾	Tps de préchauffage min. 55°C ⁽¹⁾	Tps de préchauffage min. 30°C ⁽¹⁾	Débit horaire (L) ⁽¹⁾	Débit en 10 mn (L) ⁽¹⁾	Qpr (kWh/24h)	Dimensions (mm)					Poids à vide (kg)			
							Ø (mm)	A (mm)	B (mm)	C (mm)	D (mm)		E (mm)		
200	43,2	28	12	1064	326	1,31	635	1245	559	526	480	405	70	886 406	B
295	49	38	15	1230	489	1,57	635	1740	1013	570	522	448	100	896 406	B

(1) Température primaire à 90°C, débit 2 m³/h, température secondaire 10/45°C, stockage à 60°C.

PIÈCES AMOVIBLES ET ÉLECTRIQUES

CUVES

GARANTIE 5 ANS

GARANTIE 2 ANS

FORFAIT VIDANGE 150€

CHAUFFE-EAU ET PRÉPARATEURS



Kitable TC

IP 24 stable

IP 25 vertical mural



FABRIQUÉ EN FRANCE

Thermor