

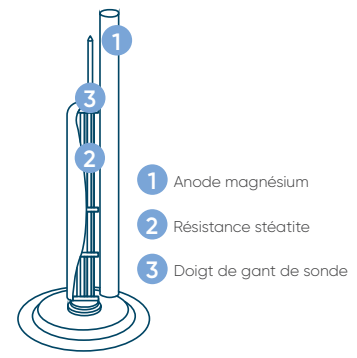
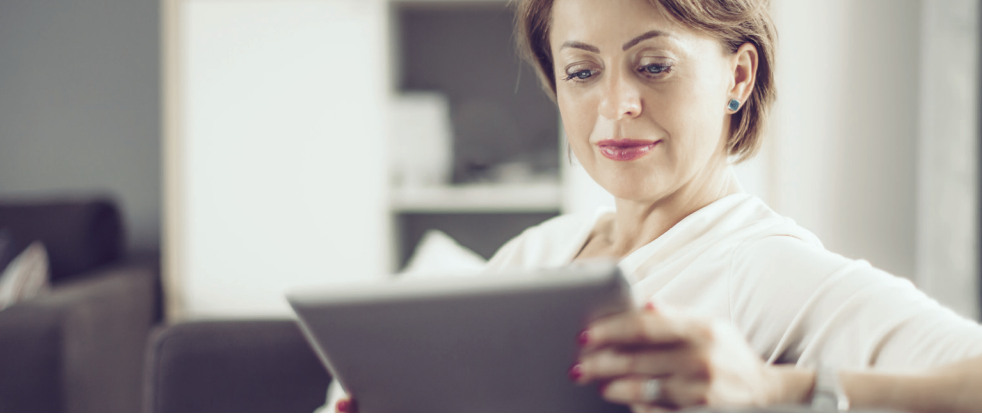
Chaufféo+

Le chauffe-eau simple d'utilisation



- Résistance stéatite protégée par un fourreau
- Fabriqué en France*





SIMPLE ET EFFICACE

- Protection de la cuve par anode magnésium. Nécessite un entretien et un remplacement le cas échéant, tous les 2 ans

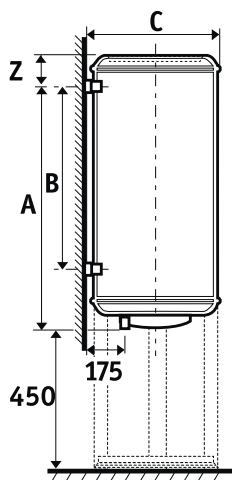
ENTARTRAGE LIMITÉ

- Résistance stéatite protégée par un fourreau, permet de prolonger la durée de vie du chauffe-eau

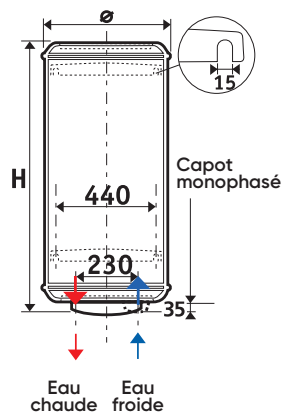
UNE GAMME COMPLÈTE FABRIQUÉE EN FRANCE*

- Disponible en 2 formats : Vertical sur Socle et Vertical Mural
- De 50 L à 300 L

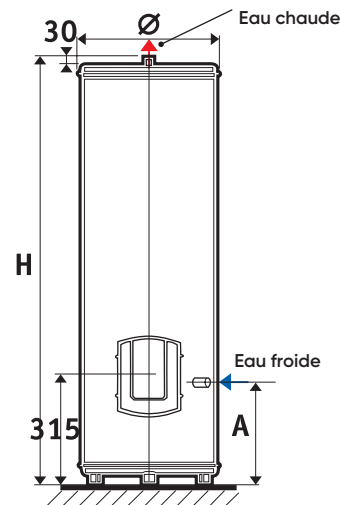
MISE EN ŒUVRE



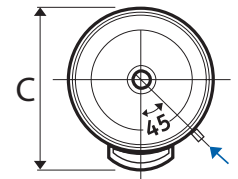
Montage avec trépied



Vertical Mural



Vertical sur Socle



CARACTÉRISTIQUES CHAUFFÉO+

VERTICAUX MURAUX - Ø DE RACCORDEMENT HYDRAULIQUE : 3/4" (20/27)															
CAPACITÉ (LITRES)	TENSION (V)	PUISSANCE (W)	TEMPS DE CHAUFFE ⁽¹⁾	CAPACITÉ D'EAU CHAUDE À 40°C ⁽²⁾ (L)	CONSTANTE DE REFOI-DISSEMENT	CONSOMMATION D'ENTRETIEN ⁽³⁾ (kWh / 24 H)	CLASSE ÉNERGÉ-TIQUE	DIMENSIONS (mm)					POIDS À VIDE (kg)	CODE	
								Ø	H	A	B	Z			C
50	220-240 mono	1200	2h46	-	0,33	0,79	C	505	575	370	-	172	530	23	053005
75	220-240 mono	1200	4h20	142	0,28	1,12	C	505	770	570	-	150	530	26	053007
100	220-240 mono	1200	5h26	180	0,27	1,27	C	505	885	750	-	100	530	30	051010
150	230 mono	1800	5h18	269	0,22	1,56	C	530	1165	1050	800	115	550	38	051015
200	230 mono ⁽⁴⁾	2200	5h48	363	0,20	1,87	C	530	1480	1050	800	430	550	46	051020
VERTICAUX MURAUX COMPACT - Ø DE RACCORDEMENT HYDRAULIQUE : 3/4" (20/27)															
100	220-240 mono ⁽⁴⁾	1200	5h45	182	0,24	1,15	C	570	780	570	-	135	590	32	053008
150	220-240 mono ⁽⁴⁾	1800	5h28	277	0,20	1,43	C	570	1030	750	500	210	590	41	053009
200	220-240 mono ⁽⁴⁾	2400	5h24	368	0,20	1,88	C	570	1255	1050	800	165	590	50	053010

CE NF (50 L) NF (de 75 à 200 L) - IP25

VERTICAUX SUR SOCLE - Ø DE RACCORDEMENT HYDRAULIQUE : 3/4" (20/27)															
CAPACITÉ (LITRES)	TENSION (V)	PUISSANCE (W)	TEMPS DE CHAUFFE ⁽¹⁾	CAPACITÉ D'EAU CHAUDE À 40°C ⁽²⁾ (L)	CONSTANTE DE REFOI-DISSEMENT	CONSOMMATION D'ENTRETIEN ⁽³⁾ (kWh / 24 H)	CLASSE ÉNERGÉ-TIQUE	DIMENSIONS (mm)					POIDS À VIDE (kg)	CODE	
								Ø	H	A	B	Z			C
200	230 mono ⁽⁴⁾	2200	4h57	354	0,15	1,88	C	530	1485	300	-	-	600	43	053020
250	230 mono ⁽⁴⁾	3000	4h55	465	0,19	2,22	C	530	1805	300	-	-	600	58	052125
300	230 mono ⁽⁴⁾	3000	5h37	531	0,18	2,49	C	570	1765	300	-	-	640	68	052130

* Sauf 50L

- (1) De 15 à 65°C (2) Pour un appareil réglé à 65°C et une ambiance à 20°C
 (3) Quantité d'eau chaude mitigée à 40°C fournie par l'appareil réglé à 65°C
 (4) 230 monokitable (en 400VTri avec le Kit Tri - Référence 009239)

CE NF - IP24