

CHEVILLE UNIVERSELLE



BÉTON
MAÇONNERIE PLEINE
MAÇONNERIE CREUSE
PLÂTRE
PARPAING CREUX



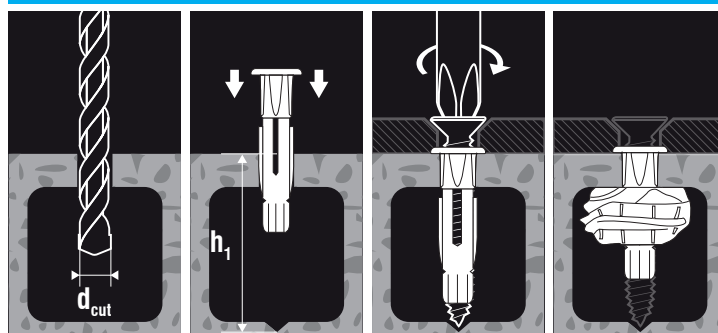
CARACTÉRISTIQUES

Matière: Polypropylène HD

Avantages:

- Excellent verrouillage de forme grâce à la déformation de la cheville.
- Utilisable de -10°C à +60°C

MISE EN ŒUVRE

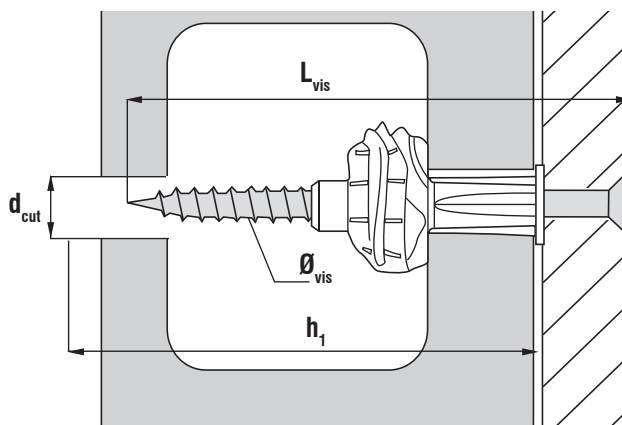


Percer le trou à \varnothing d_{cut} et profondeur mini h_1

Insérer la cheville

Poser l'objet en réalisant l'expansion de la cheville avec une «vis bois»

DIMENSIONS



\varnothing	L	d_{cut}	h_1	L_{vis}	\varnothing_{vis}	Référence
mm	mm	mm	mm		mm	
5.0	30	5	40	35	3.0-4.0	UNIC0530
6.0	37	6	50	45	4.0-4.5	UNIC0637
	50	6	60	55	4.0-4.5	UNIC0650
7.0	30	7	50	40	4.0-4.5	UNIC0730
8.0	50	8	60	55	5.0-6.0	UNIC0850
10.0	60	10	70	65	6.0-7.0	UNIC1060
12.0	70	12	80	75	7.0-8.0	UNIC1270

UNIVERSAL PLUG



CONCRETE
SOLID BRICK
HOLLOW BRICK
DRYWALL
CONCRETE BLOCKS



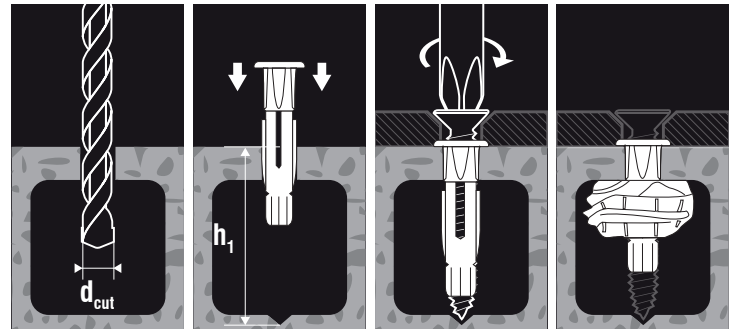
FEATURES

Material: HD Polypropylen

Advantages:

- Excellent locking performance thanks to the deformation of the plug.
- Excellent behavior from -10 °C to + 60 °C

INSTALLATION

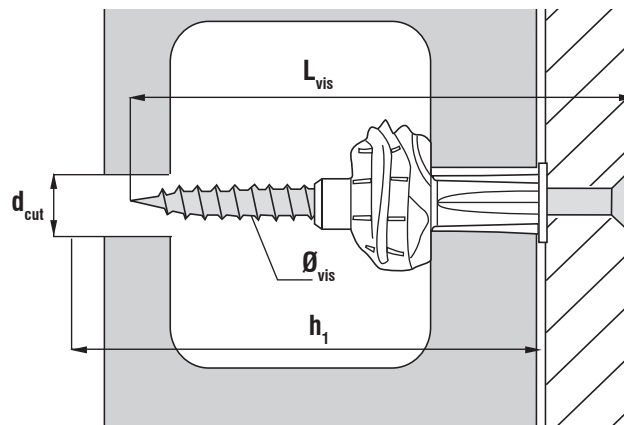


Drill the hole at $\varnothing d_{cut}$ and depth mini h_1

Insert the plug

Set the fixture in expanding the plug with a «wood screw»

DIMENSIONS & APPLICATION DATAS



\varnothing	L	d_{cut}	h_1	L_{vis}	\varnothing_{vis}	Reference
mm	mm	mm	mm		mm	
5.0	30	5	40	35	3.0-4.0	UNIC0530
6.0	37	6	50	45	4.0-4.5	UNIC0637
	50	6	60	55	4.0-4.5	UNIC0650
7.0	30	7	50	40	4.0-4.5	UNIC0730
8.0	50	8	60	55	5.0-6.0	UNIC0850
10.0	60	10	70	65	6.0-7.0	UNIC1060
12.0	70	12	80	75	7.0-8.0	UNIC1270