



Husqvarna®

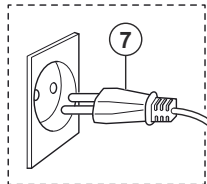


QC80, QC80F, QC250

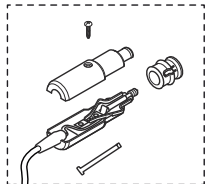
EN	Operator's manual	3-10	LV	Lietošanas pamācība	135-142
BG	Ръководство за експлоатация	11-19	MS	Panduan Pengguna	143-150
CS	Návod k použití	20-27	NL	Gebruiksaanwijzing	151-158
DA	Brugsanvisning	28-35	NO	Bruksanvisning	159-165
DE	Bedienungsanweisung	36-44	PL	Instrukcja obsługi	166-174
EL	Οδηγίες χρήσης	45-53	PT	Manual do utilizador	175-183
ES	Manual de usuario	54-62	RO	Instrucțiuni de utilizare	184-191
ET	Kasutusjuhend	63-70	RU	Руководство по эксплуатации	192-200
FI	Käyttöohje	71-77	SK	Návod na obsluhu	201-208
FR	Manuel d'utilisation	78-86	SL	Navodila za uporabo	209-216
HR	Priručnik za korištenje	87-94	SR	Priručnik za rukovaoca	217-224
HU	Használati utasítás	95-103	SV	Bruksanvisning	225-232
IT	Manuale dell'operatore	104-111	TR	Kullanım kılavuzu	233-240
JA	取扱説明書	112-119	UK	Посібник користувача	241-249
KO	사용자 설명서	120-126	VI	Sách hướng dẫn sử dụng	250-256
LT	Operatoriaus vadovas	127-134	ZH	操作手册	257-262



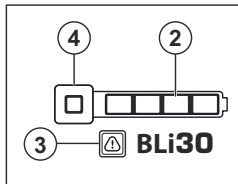
QC80



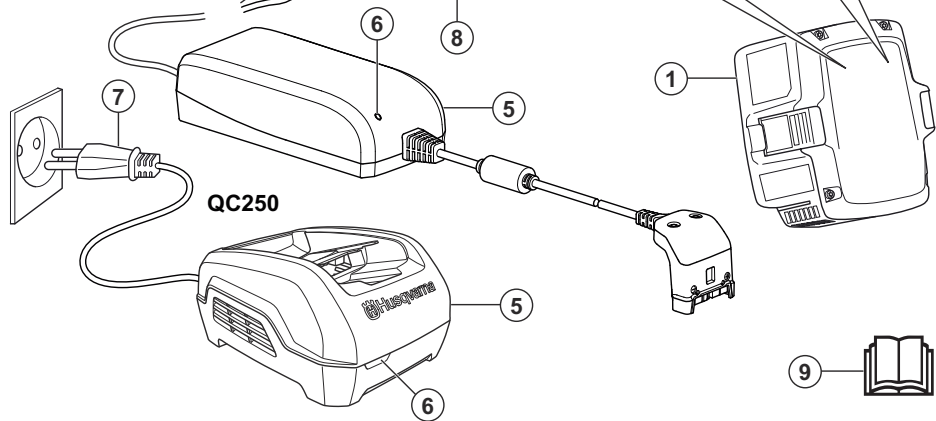
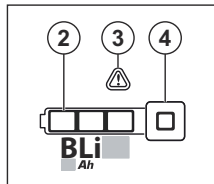
QC80F



BLI30



BLI10/BLI20



PRODUCT OVERVIEW

(Fig. 1)

1. Battery
2. LED indicator for the state of charge
3. Warning LED
4. Battery indicator button
5. Battery charger
6. Charging LED
7. Power plug
8. 12 V power outlet plug
9. Operator's manual

SYMBOLS ON THE PRODUCT



Be careful and use the product correctly. This product can cause serious injury or death to the operator or others.



Read the operator's manual carefully and make sure that you understand the instructions before use.



The product agrees with the applicable EC directives.



This product conforms to applicable UK regulations.



The product or package of the product is not domestic waste. Recycle it at an applicable disposal location for electrical and electronic equipment.



Keep the unit away from water and rain.



Use and keep the battery charger indoors only.

Note: Other symbols/decals on the product refer to certification requirements for some commercial areas.

SAFETY DEFINITIONS

Warnings, cautions and notes are used to point out specially important parts of the manual.



WARNING: Used if there is a risk of injury or death for the operator or bystanders if the instructions in the manual are not obeyed.



CAUTION: Used if there is a risk of damage to the

product, other materials or the adjacent area if the instructions in the manual are not obeyed.

Note: Used to give more information that is necessary in a given situation.

IMPORTANT SAFETY INSTRUCTIONS



WARNING: Read all safety warnings and all instructions. Failure to

obey the warnings and instructions may result in electrical shock, fire and/or serious injury.

Note: Save all warnings and instructions.

- Only use the battery chargers QC80, QC80F or QC250 to charge Husqvarna original batteries. The batteries are software encrypted.
- Do not use non-rechargeable batteries.
- Do not try to disassemble or repair the battery charger.
- Do not connect the battery charger terminals to metal objects.
- Use an approved grounded mains socket that is not damaged.
- Regularly examine that the power cord is not damaged. Immediately disconnect the battery charger if the power cord is damaged.
- If the power cord is damaged, let an approved service agent replace the power cord.

- Do not lift the battery charger by the power cord. To disconnect the battery charger from a mains socket or a 12 V power outlet, pull out the power plug. Do not pull the power cord.
- Keep all cables and extension leads away from water, oil and sharp edges. Make sure that the power cord is not caught between doors, fences or equivalent.
- Do not clean the battery or the battery charger with water.
- Keep the battery charger away from children.
- Do not use a defective or damaged battery charger or battery.
- Do not use the battery charger when there is a risk of lightning.
- Only use the battery charger indoors in an environment with good airflow and the correct temperature.
- Keep the battery charger away from sunlight. Do not use the battery charger outdoors or in wet conditions.
- Do not operate the battery charger with wet hands.

- Do not use the battery charger near flammable materials or materials that can cause corrosion. Pull out the power plug to the battery charger if there is smoke or fire.
 - Do not put a cover on the battery charger during operation.
 - Use QC80 and QC250 to charge the battery in a mains socket. Use QC80F to charge the battery in a 12 V power outlet in a vehicle.
 - Disconnect the battery charger from the mains socket or the 12 V power outlet after use.
- Do not keep the battery charger connected.
- This appliance can be used by children aged from 8 years and above and persons with reduced physical, sensory or mental capabilities or lack of experience and knowledge if they have been given supervision or instruction concerning use of the appliance in a safe way and understand the hazards involved. Children shall not play with the appliance. Cleaning and user maintenance shall not be made by children without supervision.

OPERATION

- Use the battery charger only when the ambient temperature is between 5 °C (41 °F) and 40 °C (104 °F).

To charge the battery



CAUTION: Make sure that the battery, the battery charger and the terminals on the battery are clean and dry. Do not put the battery in the battery charger if it is dirty or wet.

1. Connect the battery charger to a power outlet. The charging LED flashes 1 time.

TROUBLESHOOTING

Condition	Possible faults	Possible action
The charging LED is red.	Permanent battery charger error.	Speak to your dealer.



CAUTION: Only connect the battery charger to a power outlet with the voltage and frequency specified on the rating plate.

2. Connect the battery to the battery charger. The charging LED comes on.
3. Remove the battery from the battery charger when it is fully charged. Push the battery indicator button for battery status. When all the LED indicators come on, the battery is fully charged.
4. Pull the power plug to disconnect the battery charger from the power outlet. Do not pull the power cord.

Condition	Possible faults	Possible action
The charging LED flashes red (QC80 and QC80F).	Temperature deviation, the battery is too cold or too hot to use or charge.	Let the battery cool down or warm it up. When the battery has the correct temperature, it can be used or charged again. Use the battery charger in ambient temperatures between 5 °C (41 °F) and 40 °C (104 °F).
The charging LED flashes green (QC250)		
The charging LED flashes red (QC250).	Faulty battery	Speak to your dealer
Battery charger does not operate and charging LED is off (QC80F).	Blown fuse.	Replace the blown fuse in the 12 V power plug. Remove the screw, open the power plug and change the fuse.

TRANSPORTATION AND STORAGE

- Safely attach the product during transportation to prevent damage and accidents.
- Keep the product in a locked area to prevent access for children or persons that are not approved.
- Put the product in a dry, frost-free and clean space with correct temperature.
- Put the product in storage where the temperature is between 5 °C (41 °F) and 25 °C (77 °F). Keep the product away from sunlight.

- Keep the battery away from the battery charger during storage.

DISPOSAL

Husqvarna products are not domestic waste and must only be discarded as given in this manual.

- Obey the local disposal requirements and applicable regulations.
- Recycle the battery charger and package at an applicable disposal location.

- Speak to your local Husqvarna dealer for more information on how to recycle and discard the battery.

TECHNICAL DATA

For technical data, refer to the rating plate of the battery charger.

ОБЩ ПРЕГЛЕД НА ПРОДУКТА

(Фиг. 1)

1. Акумулатор
2. Светодиоден индикатор за състоянието на зареждане
3. Предупредителен светодиод
4. Бутон за индикатора на батерията
5. Зарядно устройство за батерията
6. Светодиод за зареждане
7. Захранващ щепсел
8. 12 V щепсел за захранващ контакт
9. Инструкция за експлоатация

СИМВОЛИ ВЪРХУ ПРОДУКТА



Внимавайте и използвайте продукта правилно. Този продукт може да причини сериозно нараняване или смърт на оператора и други хора.



Прочетете внимателно ръководството за оператора и се уверете, че разбирате

инструкциите, преди да използвате машината.



Продуктът е в съответствие с приложимите директиви на ЕО.

Този продукт съответства на приложимите регламенти на Обединеното кралство.



Продуктът или опаковката на продукта не е битов отпадък. Рециклирайте го в подходящ пункт за изхвърляне за електрическо и електронно оборудване.



Дръжте устройството далеч от вода и дъжд.



Използвайте и дръжте зарядното устройство на акумулаторни батерии само на закрито.

Забележка: Останалите символи/стикери на продукта се отнасят до изисквания по отношение на сертификати за някои търговски площи.

ДЕФИНИЦИИ ЗА БЕЗОПАСНОСТ

Предупреждения, знаци за внимание и бележки се използват за указване на особено важни части на инструкцията.



ПРЕДУПРЕЖДЕНИЕ:
Използва се, ако има

опасност от нараняване или смърт за оператора или за околните, ако не се спазват инструкциите в ръководството.



ВНИМАНИЕ: Използва се, ако има опасност от повреждане на машината, други материали или съседната зона, ако не се спазват инструкциите в ръководството.

Забележка: Използва се за предоставяне на повече информация, която е необходима в дадена ситуация.

ВАЖНИ ИНСТРУКЦИИ ЗА БЕЗОПАСНОСТ



ПРЕДУПРЕЖДЕНИЕ:

Прочетете внимателно всички предупреждения за безопасността и инструкции. Неспазването на предупрежденията и

инструкциите може да доведе до електрически удар, пожар и/или сериозно нараняване.

Забележка: Запазете всички предупреждения и инструкции.

- Използвайте само зарядни устройства за батерии QC80, QC80F или QC250 за зареждане на оригинални акумулаторни батерии на Husqvarna. Акумулаторните батерии са шифровани софтуерно.

- Не използвайте акумулатори, които не се презареждат.
- Не се опитвайте да разглобявате или ремонтирате зарядното устройство за батерии.
- Не свързвайте клемите на зарядното устройство за батерии към метални предмети.
- Използвайте одобрен заземен мрежов контакт, който не е повреден.
- Проверявайте редовно дали хранващият шнур не е повреден. Незабавно изключете зарядното устройство за батерии, ако хранващият шнур е повреден.
- Ако хранващият шнур е повреден, нека одобрен сервиз да го подмени.
- Не вдигайте зарядното устройство, като го държите за шнур. За да изключите зарядното устройство за батерии от мрежови контакт или от 12 V хранващ контакт, извадете хранващия щепсел. Не дърпайте хранващия шнур.

- Дръжте всички кабели и удължителни кабели далеч от вода, масло или остри ръбове. Уверете се, че захваналият шнур не се е захванал между врати, огради или подобни.
- Не почиствайте акумулаторната батерия или зарядното устройство с вода.
- Дръжте зарядното устройство за батерии далече от деца.
- Не използвайте дефектни или повредени зарядни устройства или батерии.
- Не използвайте зарядното устройство за батерии в среди, където има риск от светкавица.
- Използвайте зарядното устройство за батерии само на закрито в среда с добър въздушен поток и правилна температура.
- Дръжте зарядното устройство за батерии далече от слънчева светлина. Не използвайте зарядното устройство за батерии на открито или при влажни условия.

- Не използвайте зарядното устройство за батерии с мокри ръце.
- Не използвайте зарядното устройство близо до запалими материали или материали, които причиняват корозия. Ако има дим или огън, извадете охранващия щепсел на зарядното устройство за батерии.
- Не поставяйте капак върху зарядното устройство за батерии по време на работа.
- Използвайте QC80 и QC250 за зареждане на акумулаторната батерия в мрежови контакт. Използвайте QC80F за зареждане на акумулаторната батерия в 12 V охранващ контакт в превозно средство.
- Изключете зарядното устройство за батерии от мрежовия контакт или от 12 V охранващ контакт след употреба. Не съхранявайте зарядното устройство за батерии свързано.
- Този уред може да се използва от деца на възраст от 8 години нагоре и лица с физически, сетивни или умствени способности

или без знания и опит, ако са под надзор или са получили инструкции за безопасното използване на уреда и разбират свързаните с това рискове. Децата не трябва да си играят с уреда. Почистването и потребителската поддръжка не трябва да се извършват от деца без надзор.

РАБОТА

- Използвайте зарядното устройство за батерии само когато околната температура е между 5°C (41°F) и 40°C (104°F).

За зареждане на акумулатора



ВНИМАНИЕ: Уверете се, че акумулаторната батерия, зарядното устройство за батерии и клемите на акумулаторната батерия са чисти и сухи. Не поставяйте акумулаторната батерия в зарядното устройство, ако е мръсно или мокро.

1. Свържете зарядното устройство за батерии към захранващ контакт. Светодиодът за зареждане мига 1 път.
-



ВНИМАНИЕ: Свързвайте зарядното устройство за батерии към захранващ контакт с напрежение и честота, указани на типовата табелка.

2. Свържете акумулаторната батерия към зарядното устройство. Светодиодът за зареждане светва.

3. Извадете батерията от зарядното устройство за батерии, когато е напълно заредена. Натиснете бутона за индикатор на акумулаторната батерия за състояние на батерията. Когато всички светодиодни индикатори светнат, акумулаторната батерия е напълно заредена.
4. Издърпайте захранващия щепсел, за да изключите зарядното устройство за батерии от захранващия контакт. Не дърпайте захранващия шнур.

ОТСТРАНЯВАНЕ НА НЕИЗПРАВНОСТИ

Състояние	Възможни неизправности	Възможно действие
Светодиодът за зареждане е червен.	Постоянна грешка в зарядното устройство.	Свържете се с Вашия дистрибутор.
Светодиодът за зареждане мига в червено (QC80 и QC80F).	Температурно отклонение, акумулаторната батерия е прекалено студена или прекалено гореща за използване или зареждане.	Оставете акумулаторната батерия да изстине или я загрейте. Когато акумулаторната батерия е с правилната температура, тя може да се използва или зарежда отново. Използвайте зарядното устройство за батерии при температури на околната среда между 5°C (41°F) и 40°C (104°F).
Светодиодът за зареждане мига в зелено (QC250)		
Светодиодът за зареждане мига в червено(QC250).	Неизправна батерия	Говорете с Вашия дистрибутор

Състояние	Възможни неизправности	Възможно действие
Зарядното устройство за батерии не работи и светодиодът за зареждане е изгаснал (QC80F).	Изгорял предпазител.	Заменете изгорелия предпазител в 12 V захранващ щепсел. Отстранете винта, отворете захранващия щепсел и сменете предпазителя.

ТРАНСПОРТ И СЪХРАНЕНИЕ

- Прикрепете продукта по безопасен начин по време на транспортирането, за да се предотвратят повреди и злополуки.
- Съхранявайте продукта под ключ, за да предотвратите достъпа до него на деца или лица, които не са упълномощени да го използват.
- Поставете продукта на сухо и чисто място без опасност от замръзване с подходяща температура.
- Поставете продукта на място за съхранение, където температурата е между 5°C (41°F) и 25°C (77°F). Дръжте продукта далече от слънчева светлина.
- При съхранение дръжте акумулаторната батерия и зарядното устройство отделно.

ИЗХВЪРЛЯНЕ

Продуктите на Husqvarna не са битови отпадъци и трябва да се изхвърлят само в съответствие с посоченото в това ръководство.

- Съблюдавайте местните изисквания за изхвърляне и приложимите разпоредби.
- Рециклирайте зарядното устройство за батерии и опаковката на приложимо място за изхвърляне.
- Говорете със своя местен дистрибутор на Husqvarna за повече информация относно начина на рециклиране и изхвърляне на акумулаторната батерия.

ТЕХНИЧЕСКИ ХАРАКТЕРИСТИКИ

За технически характеристики направете справка с типовата табелка на зарядното устройство за батерии.

POPIS VÝROBKU

(Obr. 1)

1. Baterie
2. LED indikátor stavu dobíjení
3. Výstražná kontrolka LED
4. Tlačítko ukazatele stavu baterie
5. Nabíječka baterií
6. Kontrolka LED dobíjení
7. Napájecí zástrčka
8. 12V zástrčka
9. Návod k používání

SYMBOLY NA VÝROBKU



Buďte opatrní a výrobek používejte správně. Tento výrobek může způsobit obsluze a dalším osobám vážné zranění.



Před použitím si pozorně prostudujte tento návod k používání a nepoužívejte výrobek, pokud návodu zcela nerozumíte.



Výrobek odpovídá příslušným směrnicím ES.

Tento výrobek vyhovuje platným předpisům Spojeného království.



Výrobek ani obal výrobku nelze zlikvidovat jako domácí odpad. Odevzdejte jej ve sběrném dvoře pro recyklaci elektrických a elektronických zařízení.



Uchovávejte jednotku z dosahu vody a deště.



Nabíječku baterií používejte a skladujte pouze ve vnitřních prostorech.

Povšimněte si: Další symboly/štítky na výrobku se týkají certifikačních požadavků pro některé komerční oblasti.

DEFINICE TÝKAJÍCÍ SE BEZPEČNOSTI

Varování, upozornění a poznámky slouží jako upozornění na specifické důležité části návodu.



VÝSTRAHA: Používá se v případě nebezpečí úrazu nebo usmrcení obsluhy nebo okolních osob, pokud nejsou dodrženy pokyny uvedené v této příručce.



VAROVÁNÍ: Používá se v případě nebezpečí poškození výrobku, dalších materiálů či škod na majetku v blízkém okolí, pokud nejsou dodrženy pokyny uvedené v této příručce.

Povšimněte si: Používá se k poskytnutí dalších informací, které jsou nezbytné v dané situaci.

DŮLEŽITÉ BEZPEČNOSTNÍ POKYNY



VÝSTRAHA: Pozorně si přečtěte všechna bezpečnostní upozornění a pokyny. Při nedodržení varování a pokynů může dojít k úrazu elektrickým proudem, požáru nebo vážnému zranění.

Povšimněte si: Uložte si veškerá upozornění a pokyny.

- K nabíjení originálních baterií Husqvarna použijte výhradně nabíječku baterií QC80, QC80F nebo QC250. Baterie jsou softwarově zašifrovány.
- Nepoužívejte baterie, které nejsou určeny k dobíjení.
- Nabíječku baterií nerozebírejte ani neopravujte.
- Nepřipojujte svorky nabíječky baterií ke kovovým předmětům.
- Používejte schválenou uzemněnou zásuvku, která není poškozená.
- Pravidelně kontrolujte, zda není poškozen napájecí kabel.

Pokud je napájecí kabel poškozený, okamžitě odpojte nabíječku baterií.

- Pokud je napájecí kabel poškozený, nechte ho vyměnit schváleným servisním pracovníkem.
- Nabíječku nezvedejte pomocí napájecího kabelu. Když nabíječku baterií odpojujete z elektrické zásuvky nebo 12V zásuvky, tahejte za zástrčku. Netahejte za napájecí kabel.
- Všechny kabely včetně prodlužovací udržujte mimo dosah vody, oleje a ostrých hran. Dejte pozor, aby nebyl

napájecí kabel přivřen ve dveřích, nezachytil se za plot a podobně.

- Baterii ani nabíječku baterií nečistěte vodou.
- Uchovávejte nabíječku baterií mimo dosah dětí.
- Nepoužívejte vadnou nebo poškozenou nabíječku baterií ani baterii.
- Nepoužívejte nabíječku baterií v prostředí s rizikem výskytu blesků.
- Nabíječku baterií používejte pouze uvnitř budov v prostředí

- s dobrým prouděním vzduchu a správnou teplotou.
- Uchovávejte nabíječku baterií mimo dosah slunečních paprsků. Nepoužívejte nabíječku baterií venku a ve vlhku.
 - S nabíječkou baterií nemanipulujte mokřýma rukama.
 - Nabíječku nepoužívejte v blízkosti hořlavých nebo korozivních materiálů. V případě, že zaznamenáte kouř nebo požár, vytáhněte napájecí zástrčku nabíječky baterií ze zásuvky.
 - Během provozu nepokládejte na nabíječku baterie kryt.
 - K nabíjení baterie z elektrické zásuvky použijte modely QC80 a QC250. K nabíjení baterie z 12V zásuvky ve vozidle použijte model QC80F.
 - Po použití odpojte nabíječku baterií z elektrické zásuvky nebo 12V zásuvky. Nenechávejte nabíječku baterií připojenou.
 - Toto zařízení smí používat děti od 8 let a osoby se sníženými fyzickými, smyslovými nebo duševními schopnostmi nebo nedostatečnými zkušenostmi

či znalostmi pod dozorem odpovědné osoby, nebo pokud jim takováto osoba poskytne pokyny, které zajistí, že budou zařízení používat bezpečným způsobem. Děti si se zařízením nesmí hrát. Čištění a údržbu nesmí provádět děti bez dozoru.

PROVOZ

- Nabíječku baterií používejte pouze při okolních teplotách v rozsahu 5 až 40 °C (41 až 104 °F).

Nabití baterie



VAROVÁNÍ: Zkontrolujte, zda jsou baterie, nabíječka baterií a svorky na baterii čisté

a suché. Nevkládejte baterii do nabíječky baterií, pokud je znečištěná nebo mokrá.

1. Zapojte nabíječku baterií do zásuvky. Kontrolka LED dobíjení jednou blikne.



VAROVÁNÍ: Zapojte nabíječku baterií pouze do zásuvky s hodnotami napětí a frekvence uvedenými na typovém štítku.

2. Připojte baterii k nabíječce baterií. Rozsvítí se kontrolka LED dobíjení.
3. Je-li baterie plně nabitá, vyjměte ji z nabíječky. Stisknutím tlačítka ukazatele stavu baterie zobrazte stav baterie. Když se rozsvítí všechny kontrolky LED, baterie je plně nabitá.
4. Vytažením napájecí zástrčky odpojte nabíječku baterií z elektrické zásuvky. Netahejte za napájecí kabel.

ŘEŠENÍ PROBLÉMŮ

Stav	Možné závady	Možná akce
Kontrolka LED dobíjení svítí červeně.	Trvalá chyba nabíječky baterií.	Obrat'te se na svého prodejce.
Kontrolka LED dobíjení bliká červeně (QC80 a QC80F).	Teplotní odchylka, baterie je příliš studená nebo příliš horká pro použití nebo nabíjení.	Nechte baterii vychladnout nebo zahřát. Když má baterie správnou teplotu, lze ji znovu použít nebo nabít. Nabíječku baterií používejte při okolních teplotách v rozsahu 5 až 40 °C (41 až 104 °F).
Kontrolka LED dobíjení bliká zeleně (QC250).		
Kontrolka LED dobíjení bliká červeně (QC250).	Vadná baterie	Obrat'te se na svého prodejce.
Nabíječka baterií nefunguje a kontrolka LED dobíjení nesvítí (QC80F).	Přepálená pojistka.	Vyměňte spálenou pojistku ve 12V zástrčce. Odšroubujte šroub, otevřete zástrčku a vyměňte pojistku.

PŘEPRAVA A SKLADOVÁNÍ

- Během přepravy musí být výrobek bezpečně upevněný, aby se zabránilo jeho poškození a nehodám.
- Skladujte výrobek na uzamčeném místě, aby se zamezilo přístupů dětí a neoprávněných osob.

- Uchovávejte výrobek na suchém a čistém místě chráněném před mrazem s vhodnou teplotou.
- Uložte výrobek na místo, kde je teplota v rozsahu 5 až 25 °C (41 až 77 °F). Uchovávejte výrobek mimo dosah slunečních paprsků.
- Skladujte baterii mimo nabíječku baterií.

LIKVIDACE

Výrobky Husqvarna nepatří do domovního odpadu a musí být zlikvidovány výhradně způsobem uvedeným v tomto návodu.

- Dodržujte místní požadavky ohledně likvidace a platné předpisy.
- Nabíječku baterií a její balení je třeba recyklovat na příslušném sběrném místě.
- Další informace o recyklaci a likvidaci baterie získáte od místního prodejce Husqvarna.

TECHNICKÉ ÚDAJE

Technické údaje jsou uvedeny na typovém štítku nabíječky baterie.

PRODUKTOVERSIGT

(Fig. 1)

1. Batteri
2. LED-indikator for opladningsstatus
3. LED-indikator for advarsel
4. Batteriindikatorknop
5. Batterioplader
6. LED-indikator for opladning
7. Strømskik
8. 12 V strømuttag
9. Brugsanvisning

SYMBOLER PÅ PRODUKTET



Vær forsigtig, og brug produktet korrekt. Dette produkt kan forårsage alvorlig personskade eller død for brugeren eller andre.



Læs brugervejledningen omhyggeligt igennem, og sørg for at have forstået instruktionerne, inden du bruger produktet.



Produktet er i overensstemmelse med gældende EF-direktiver.

Dette produkt er i overensstemmelse med gældende UK-bestemmelser.



Produktet og produktemballagen er ikke almindeligt husholdningsaffald. Aflever det på en godkendt genbrugsstation til elektrisk og elektronisk udstyr.



Hold det væk fra vand og regn.



Brug og opbevar kun batteriopladeren indendørs.

Bemærk: Andre symboler/mærkater på produktet henviser til certificeringskrav i visse handelsområder.

SIKKERHEDSDEFINITIONER

Advarsler, forholdsregler og bemærkninger bruges til at pege på særligt vigtige dele af brugsanvisningen.



ADVARSEL: Bruges, hvis føreren udsætter sig selv eller omkringstående personer for risiko for personskade eller dødsfald ved tilsidesættelse

af instruktionerne i brugsanvisningen.



BEMÆRK: Bruges, hvis der er risiko for skader på produktet, andre materialer eller det omgivende område ved tilsidesættelse af instruktionerne i brugsanvisningen.

Bemærk: Bruges til at give yderligere oplysninger, der er nødvendige i en given situation.

VIGTIGE SIKKERHEDSINSTRUKTIONER



ADVARSEL: Læs alle sikkerhedsadvarsler og instruktioner. Hvis man ignorerer advarsler og anvisninger, kan det medføre elektrisk stød, brand og/eller alvorlig tilskadekomst.

Bemærk: Følg alle advarsler og anvisninger

- Brug kun batteriopladerne QC80, QC80F eller QC250 til at oplade Husqvarna originale batterier. Batterierne er softwarekrypteret.
- Undgå at bruge ikke-genopladelige batterier.
- Forsøg aldrig at adskille eller reparere batteriopladeren.
- Forbind ikke batteriopladerens poler med metalgenstande.
- Brug en godkendt jordforbundet stikkontakt, der ikke er beskadiget.
- Undersøg jævnligt, at ledningen ikke er beskadiget. Træk straks

stikket ud af batteriopladeren hvis strømledningen er beskadiget.

- Hvis startsnoren er beskadiget, skal du lade et godkendt serviceværksted udskifte den.
- Løft aldrig batteriopladeren ved hjælp af ledningen. Træk stikket ud for at frakoble batteriopladeren fra stikkontakten eller et 12 V strømudtag. Træk ikke i ledningen.
- Hold alle kabler og forlængerledninger væk fra vand, olie og skarpe kanter. Sørg for, at ledningen ikke

bliver klemt i døre, hegn eller lignende.

- Batteriet eller batteriopladeren må aldrig rengøres med vand.
- Opbevar batteriopladeren utilgængeligt for børn.
- Brug ikke defekte eller beskadigede batteriopladere eller batterier.
- Brug ikke batteriopladeren i omgivelser, hvor der er risiko for lynnedslag.
- Brug kun batteriopladeren indendørs i et miljø med god luftcirkulation og den korrekte temperatur.

- Opbevar batteriopladeren utilgængeligt for børn. Brug ikke batteriopladeren i regn eller våde omgivelser.
- Betjen ikke batteriopladeren med våde hænder.
- Brug ikke batteriopladeren i nærheden af brandfarlige materialer eller materialer, der kan medføre korrosion. I tilfælde af røgafgivelse eller brand skal batteriopladeren afbrydes fra stikkontakten.
- Læg ikke et dæksel på batteriopladeren under drift.
- Brug QC80 og QC250 til at oplade batteriet i en stikkontakt. Brug QC80F til at oplade batteriet i et 12 V strømudtag i et køretøj.
- Frakobl batteriopladeren fra stikkontakten eller 12 V strømudtaget efter brug. Opbevar ikke batteriopladeren tilsluttet.
- Enheden kan bruges af børn fra 8 år og op efter og af personer med nedsatte fysiske, følelsesmæssige eller mentale evner eller manglende erfaring og viden, hvis de er under opsyn eller har fået træning i

brug af enheden på en sikker måde og forstår de risici, der er forbundet med brugen. Børn må ikke lege med enheden. Rengøring og vedligeholdelse må ikke udføres af børn uden overvågning.

DRIFT

- Brug kun batteriopladeren ved en omgivende temperatur på mellem 5 °C (41 °F) og 40 °C (104 °F).

Opladning af batteriet



BEMÆRK: Sørg for, at batteriet, batteriopladeren og polerne på batteriet er rene

og tørre. Sæt ikke batteriet i batteriopladeren, hvis det er snavset eller vådt.

1. Tilslut batteriopladeren til et strømudtag. LED-indikator for opladning blinker 1 gang.
-



BEMÆRK: Tilslut kun batteriopladeren til et strømudtag med den spænding og frekvens, der fremgår af typeskiltet.

2. Tilslutning af batteriet til batteriladeren. LED-indikator for opladning tændes.
3. Fjern batteriet fra batteriopladeren, når det er fuldt opladet. Tryk på batteriindikatorknappen for batteristatus. Når alle LED-indikatorerne tændes på batteriet, er det fuldt opladet.
4. Træk stikket ud for at frakoble batteriopladeren fra strømudtaget. Træk ikke i ledningen.

FEJLFINDING

Tilstand	Mulige fejl	Mulig løsning
LED-indikatoren for opladning lyser rødt.	Permanent fejl på batterioplader.	Snak med din forhandler.
LED-indikatoren for opladning blinker rødt (QC80 og QC80F).	Temperaturoafvigelse, batteriet er for koldt eller for varmt til brug eller opladning.	Lad batteriet køle ned eller varmes op. Når batteriet har den korrekte temperatur, kan det bruges eller oplades igen. Brug batteriopladeren i temperaturer mellem 5 °C (41 °F) og 40 °C (104 °F).
LED-indikatoren for opladning blinker grønt (QC250)		
LED-indikatoren for opladning blinker rødt (QC250).	Defekt batteri	Snak med din forhandler
Batteriopladeren virker ikke, og LED-indikatoren for opladning er slukket (QC80F).	Kortsluttet sikring.	Udskift den kortsluttede sikring i 12 V strømstikket. Fjern skruen, åbn strømstikket, og skift sikringen.

TRANSPORT OG OPBEVARING

- Fastgør produktet sikkert under transport for at undgå skader og uheld.
- Opbevar produktet i et aflåst område utilgængeligt for børn eller personer, som ikke er godkendt.
- Placer produktet på et tørt og rent sted med korrekt temperatur.
- Placer kun produktet på steder, hvor temperaturen er mellem 5 °C (41 °F) og 25 °C (77 °F). Opbevar ikke produktet i sollys.

- Hold batteriet væk fra batteriopladeren under opbevaring.

BORTSKAFFELSE

Husqvarna-produkter er ikke husholdningsaffald og må kun bortskaffes som angivet i denne manual.

- Overhold de lokale krav til bortskaffelse og de gældende regler.
- Genbrug batteriopladeren og emballagen på en relevant godkendt miljøstation.
- Tal med din lokale Husqvarna-forhandler for yderligere oplysninger om, hvordan du genbruger og kasserer batteriet.

TEKNISKE DATA

For tekniske data, se typeskiltet på batteriopladeren.

PRODUKTÜBERSICHT

(Abb. 1)

1. Akku
2. LED-Anzeige des Ladestatus
3. Warn-LED
4. Akkuanzeigetaste
5. Akkuladegerät
6. Lade-LED
7. Netzstecker
8. Stecker für 12-V-Steckdose
9. Bedienungsanleitung

SYMBOLE AUF DEM GERÄT



Gehen Sie vorsichtig vor, und verwenden Sie das Gerät ordnungsgemäß. Dieses Gerät kann schwere oder tödliche Verletzungen des Bedieners oder anderer Personen verursachen.



Lesen Sie die Bedienungsanleitung sorgfältig durch, und machen Sie sich vor der Benutzung mit dem Inhalt vertraut.



Dieses Gerät entspricht den geltenden EG-Richtlinien.



Dieses Gerät entspricht den geltenden UK-Richtlinien.



Das Gerät und die Verpackung des Geräts dürfen nicht über den Hausmüll entsorgt werden. Recyceln Sie diese an einer entsprechenden Recyclingstation für elektrische und elektronische Geräte.



Halten Sie die Einheit von Wasser und Regen fern.



Das Akkuladegerät darf nur in geschlossenen Räumen benutzt und aufbewahrt werden.

Hinweis: Weitere Symbole/Aufkleber auf dem Gerät beziehen sich auf die Zertifizierungsanforderungen für einige gewerbliche Bereiche.

SICHERHEITSDEFINITIONEN

Warnungen, Vorsichtsmaßnahmen und Hinweise werden verwendet, um auf besonders wichtige Teile der Bedienungsanleitung hinzuweisen.



WARNUNG: Wird verwendet, wenn bei

Nichtbeachtung der Anweisungen in diesem Handbuch die Gefahr von Verletzung oder Tod des Bedieners oder anderer Personen besteht.



ACHTUNG: Wird verwendet, wenn bei Nichtbeachtung der Anweisungen in diesem Handbuch die Gefahr von Schäden am Gerät, an anderen Materialien oder in der Umgebung besteht.

Hinweis: Für weitere Informationen, die in bestimmten Situationen nötig sind.

WICHTIGE SICHERHEITSHINWEISE



WARNUNG: Lesen Sie sämtliche Sicherheitshinweise und Anweisungen durch. Wenn Sie die Warn- und Sicherheitshinweise nicht befolgen, kann dies zu Elektroschock,

Brand und/oder schweren Verletzungen führen.

Hinweis: Bewahren Sie alle Warnhinweise und Anweisungen auf.

- Verwenden Sie nur die Akkuladegeräte QC80, QC80F oder QC250 zum Aufladen von Originalakkus von Husqvarna. Die Akkus verfügen über eine Softwareverschlüsselung.
- Verwenden Sie keine nichtaufladbaren Akkus.

- Versuchen Sie nicht, das Akkuladegerät zu reparieren oder zu zerlegen.
- Verbinden Sie die Anschlüsse des Akkuladegeräts nicht mit Metallgegenständen.
- Verwenden Sie eine zugelassene, geerdete und unbeschädigte Netzsteckdose.
- Prüfen Sie das Netzkabel regelmäßig auf Beschädigungen. Trennen Sie das Akkuladegerät sofort, wenn das Netzkabel beschädigt ist.
- Wenn das Netzkabel beschädigt ist, lassen Sie es von einer zugelassenen Servicewerkstatt austauschen.
- Heben Sie das Ladegerät nicht am Netzkabel an. Ziehen Sie den Netzstecker, um das Ladegerät von einer Netz- oder einer 12-V-Steckdose zu trennen. Ziehen Sie nicht am Netzkabel.
- Achten Sie darauf, dass keines der Kabel und Verlängerungskabel mit Wasser, Öl oder scharfen Kanten in Berührung kommt. Achten Sie darauf, dass Netzkabel nicht zwischen

Türen, Zäunen o. Ä.
eingeklemmt werden.

- Reinigen Sie weder den Akku noch das Ladegerät mit Wasser.
- Achten Sie darauf, das Ladegerät von Kindern fernzuhalten.
- Verwenden Sie keine fehlerhaften oder beschädigten Ladegeräte oder Akkus.
- Verwenden Sie das Ladegerät nicht, wenn die Gefahr eines Blitzeinschlags besteht.
- Verwenden Sie das Ladegerät nur in geschlossenen Räumen

mit guter Luftzirkulation und der richtigen Temperatur.

- Setzen Sie das Ladegerät keiner direkten Sonneneinstrahlung aus. Verwenden Sie das Ladegerät nicht im Freien oder in feuchter Umgebung.
- Fassen Sie das Ladegerät nicht mit nassen Händen an.
- Das Ladegerät darf nicht in der Nähe von entzündlichen Materialien oder Materialien, die Korrosion verursachen können, verwendet werden. Bei Rauchentwicklung oder Feuer muss der Netzstecker

- des Ladegeräts sofort aus der Steckdose gezogen werden.
- Decken Sie das Ladegerät im Betrieb nicht ab.
 - Verwenden Sie QC80 und QC250 zum Laden des Akkus über eine Netzsteckdose. Verwenden Sie QC80F, um den Akku über eine 12-V-Steckdose in einem Fahrzeug zu laden.
 - Trennen Sie das Ladegerät nach dem Gebrauch von der Netz- oder der 12-V-Steckdose. Lassen Sie das Ladegerät nicht eingesteckt.
- Dieses Gerät kann von Kindern ab 8 Jahren sowie von Personen mit eingeschränkten physischen, sensorischen oder psychischen Fähigkeiten bzw. Personen ohne jegliche Erfahrung oder Kenntnisse verwendet werden, wenn sie beaufsichtigt werden oder ihnen die sichere Verwendung des Geräts ausführlich erklärt wurde und sie sich der Gefahren bewusst sind. Kinder dürfen nicht mit dem Gerät spielen. Reinigung und Wartung durch den Benutzer dürfen nicht

von Kindern ohne Aufsicht durchgeführt werden.

BETRIEB

- Das Ladegerät darf nur verwendet werden, wenn die Umgebungstemperatur zwischen 5 °C und 40 °C liegt.

So laden Sie den Akku



ACHTUNG: Stellen Sie sicher, dass der Akku, das Ladegerät und die Akkuklemmen sauber und trocken sind. Legen Sie den Akku nicht in das Ladegerät, wenn es verschmutzt oder nass ist.

1. Schließen Sie das Ladegerät an eine Steckdose an. Die Lade-LED blinkt 1 Mal.

FEHLERBEHEBUNG

Status	Mögliche Fehler	Mögliche Fehlerbehebung
Die Lade-LED leuchtet rot.	Dauerhafter Ladegerätfehler.	Wenden Sie sich an Ihren Händler.



ACHTUNG: Schließen Sie das Ladegerät nur an eine Steckdose mit der auf dem Typenschild angegebenen Spannung und Frequenz an.

2. Schließen Sie den Akku an das Ladegerät an. Die Lade-LED leuchtet auf.
3. Entfernen Sie den Akku aus dem Ladegerät, wenn er vollständig aufgeladen ist. Durch Drücken der Akkuanzeigetaste wird der Ladezustand des Akkus angezeigt. Wenn alle LED-Anzeigen leuchten, ist der Akku vollständig aufgeladen.
4. Ziehen Sie den Netzstecker, um das Ladegerät von der Steckdose zu trennen. Ziehen Sie nicht am Netzkabel.

Status	Mögliche Fehler	Mögliche Fehlerbehebung
Die Lade-LED blinkt rot (QC80 und QC80F).	Temperaturabweichung, der Akku ist zu kalt oder zu heiß zum Laden.	Lassen Sie den Akku abkühlen, oder erwärmen Sie ihn. Wenn der Akku die richtige Temperatur hat, kann er wieder verwendet oder aufgeladen werden. Das Akkuladegerät darf nur bei Umgebungstemperaturen zwischen 5 °C und 40 °C verwendet werden.
Die Lade-LED blinkt grün (QC250).		
Die Lade-LED blinkt rot (QC250).	Akku defekt	Wenden Sie sich an Ihren Händler.
Das Akkuladegerät funktioniert nicht und die Lade-LED ist aus (QC80F).	Durchgebrannte Sicherung.	Ersetzen Sie die durchgebrannte Sicherung in der 12-V-Steckdose. Entfernen Sie die Schraube, öffnen Sie den Netzstecker, und tauschen Sie die Sicherung aus.

TRANSPORT UND LAGERUNG

- Sichern Sie das Gerät während des Transports ab, um Schäden und Unfälle zu vermeiden.
- Bewahren Sie das Gerät in einem verschlossenen Bereich auf, um einen unerlaubten Zugriff durch Kinder oder andere Personen zu verhindern.
- Lagern Sie das Gerät an einen trockenen, frostfreien und sauberen Ort mit der korrekten Temperatur.
- Lagern Sie das Gerät an einem Ort, an dem die Temperatur zwischen 5 °C und 25 °C liegt. Halten Sie das Gerät von direkter Sonneneinstrahlung fern.

- Achten Sie bei der Lagerung darauf, dass sich der Akku nicht in unmittelbarer Nähe zum Ladegerät befindet.

ENTSORGUNG

Geräte von Husqvarna sind kein Hausmüll und dürfen nur wie in dieser Betriebsanleitung beschrieben entsorgt werden.

- Befolgen Sie die örtlichen Entsorgungsaufgaben und geltenden Vorschriften.
- Recyceln Sie das Ladegerät und die Verpackung an einer geeigneten Entsorgungsstelle.

- Wenden Sie sich an Ihren Husqvarna-Händler vor Ort, wenn Sie Informationen zum Recycling oder zur Entsorgung Ihres Akkus benötigen.

TECHNISCHE DATEN

Die technischen Daten finden Sie auf dem Typenschild des Akkuladegeräts.

ΕΠΙΣΚΟΠΗΣΗ ΠΡΟΙΟΝΤΟΣ

(Εικ. 1)

1. Μπαταρία
2. Ενδεικτική λυχνία LED για την κατάσταση φόρτισης
3. Λυχνία LED προειδοποίησης
4. Κουμπί ένδειξης μπαταρίας
5. Φορτιστής μπαταρίας
6. Λυχνία LED φόρτισης
7. Φις ηλεκτρικής τροφοδοσίας
8. Φις πρίζας ρεύματος 12 V
9. Εγχειρίδιο χρήσης

ΣΥΜΒΟΛΑ ΣΤΟ ΠΡΟΪΟΝ



Να είστε προσεκτικοί και να χρησιμοποιείτε το προϊόν σωστά. Αυτό το προϊόν μπορεί να προκαλέσει σοβαρό τραυματισμό ή θάνατο του χειριστή ή άλλων ατόμων.



Προτού χρησιμοποιήσετε το προϊόν, διαβάστε προσεκτικά το εγχειρίδιο χρήσης και βεβαιωθείτε ότι έχετε κατανοήσει τις οδηγίες.



Το προϊόν συμμορφώνεται με τις ισχύουσες οδηγίες ΕΚ.

Αυτό το προϊόν συμμορφώνεται με τις ισχύουσες οδηγίες του Η.Β.



Το προϊόν ή η συσκευασία του προϊόντος δεν αποτελεί οικιακό απόρριμμα. Ανακυκλώστε το σε κατάλληλη τοποθεσία απόρριψης ηλεκτρικού και ηλεκτρονικού εξοπλισμού.



Μην εκθέτετε τη μονάδα σε νερό και βροχή.



Χρησιμοποιείτε και φυλάσσετε το φορτιστή μπαταρίας μόνο σε εσωτερικούς χώρους.

Περιεχόμενα Άλλα σύμβολα/σήματα που υπάρχουν στο προϊόν αναφέρονται σε απαιτήσεις πιστοποίησης για ορισμένες εμπορικές περιοχές.

ΟΡΙΣΜΟΙ ΓΙΑ ΤΗΝ ΑΣΦΑΛΕΙΑ

Για την επισήμανση ειδικών σημαντικών τμημάτων του εγχειριδίου χρησιμοποιούνται προειδοποιήσεις, συστάσεις προσοχής και σημειώσεις.



ΠΡΟΕΙΔΟΠΟΙΗΣΗ:
Χρησιμοποιείται όταν υπάρχει κίνδυνος τραυματισμού ή θανάτου του χειριστή ή άλλων παριστάμενων ατόμων,

αν δεν τηρηθούν οι οδηγίες που παρέχονται στο εγχειρίδιο.



ΠΡΟΣΟΧΗ:
Χρησιμοποιείται όταν υπάρχει κίνδυνος πρόκλησης ζημιάς στο προϊόν, σε άλλα υλικά ή στον παρακείμενο χώρο, αν δεν τηρηθούν οι οδηγίες που παρέχονται στο εγχειρίδιο.

Περιεχόμενα Χρησιμοποιείται για παροχή περισσότερων πληροφοριών, οι οποίες χρειάζονται σε μια δεδομένη κατάσταση.

ΣΗΜΑΝΤΙΚΕΣ ΟΔΗΓΙΕΣ ΑΣΦΑΛΕΙΑΣ



ΠΡΟΕΙΔΟΠΟΙΗΣΗ:
Διαβάστε όλες τις προειδοποιήσεις ασφαλείας και όλες τις οδηγίες. Η μη τήρηση των προειδοποιήσεων και

των οδηγιών μπορεί να προκαλέσει ηλεκτροπληξία, πυρκαγιά ή/και σοβαρό τραυματισμό.

Περιεχόμενα Φυλάξτε όλες τις προειδοποιήσεις και τις οδηγίες.

- Χρησιμοποιείτε μόνο φορτιστές μπαταριών QC80, QC80F ή QC250 για τη φόρτιση γνήσιων μπαταριών Husqvarna. Οι μπαταρίες φέρουν κωδικοποίηση λογισμικού.
- Μην χρησιμοποιείτε μη επαναφορτιζόμενες μπαταρίες.

- Μην επιχειρείτε να αποσυναρμολογήσετε ή να επισκευάσετε τον φορτιστή μπαταρίας.
- Μην συνδέετε τους ακροδέκτες του φορτιστή της μπαταρίας σε μεταλλικά αντικείμενα.
- Χρησιμοποιήστε εγκεκριμένη γειωμένη πρίζα που δεν έχει υποστεί ζημιά.
- Ελέγχετε τακτικά ότι το καλώδιο τροφοδοσίας δεν έχει υποστεί ζημιά. Αποσυνδέστε αμέσως τον φορτιστή μπαταρίας εάν το καλώδιο τροφοδοσίας έχει υποστεί ζημιά.
- Εάν το καλώδιο ρεύματος έχει υποστεί ζημιά, απευθυνθείτε σε έναν εγκεκριμένο αντιπρόσωπο σέρβις για την αντικατάστασή του.
- Μην σηκώνετε το φορτιστή μπαταρίας από το καλώδιο ρεύματος. Για να αποσυνδέσετε τον φορτιστή της μπαταρίας από μια πρίζα δικτύου ή μια πρίζα ρεύματος 12 V, αποσυνδέστε το φινις ηλεκτρικής τροφοδοσίας από την πρίζα. Μην τραβάτε το καλώδιο.
- Κρατήστε όλα τα καλώδια και τα καλώδια επέκτασης μακριά από νερό, λάδι και αιχμηρές γωνίες.

Βεβαιωθείτε ότι το καλώδιο τροφοδοσίας δεν έχει μαγκώσει σε πόρτες, φράχτες ή αντίστοιχα σημεία.

- Μην καθαρίζετε την μπαταρία ή το φορτιστή μπαταρίας με νερό.
- Φυλάσσετε τον φορτιστή μπαταρίας μακριά από παιδιά.
- Μην χρησιμοποιείτε έναν φορτιστή ή μια μπαταρία που παρουσιάζει ελάττωμα ή έχει υποστεί ζημιά.
- Μην χρησιμοποιείτε τον φορτιστή μπαταρίας σε περιβάλλοντα που υπάρχει κίνδυνος πτώσης κεραυνών.

- Χρησιμοποιείτε τον φορτιστή μπαταρίας μόνο σε εσωτερικούς χώρους, σε περιβάλλον με καλή ροή αέρα και σωστή θερμοκρασία.
- Φυλάσσετε τον φορτιστή μπαταρίας μακριά από την ηλιακή ακτινοβολία. Μην χρησιμοποιείτε τον φορτιστή μπαταρίας σε εξωτερικό χώρο ή σε συνθήκες υγρασίας.
- Μην χρησιμοποιείτε τον φορτιστή μπαταρίας με βρεγμένα χέρια.
- Μη χρησιμοποιείτε το φορτιστή μπαταρίας κοντά σε εύφλεκτα υλικά ή υλικά που μπορούν

να προκαλέσουν διάβρωση. Σε περίπτωση έκλυσης καπνού ή πυρκαγιάς, τραβήξτε το φινι του φορτιστή μπαταρίας από την πρίζα.

- Μην τοποθετείτε κάλυμμα στον φορτιστή μπαταρίας κατά τη διάρκεια της λειτουργίας.
- Χρησιμοποιήστε τους QC80 και QC250 για να φορτίσετε την μπαταρία σε μια πρίζα δικτύου. Χρησιμοποιήστε τον QC80F για να φορτίσετε την μπαταρία σε πρίζα ρεύματος 12 V σε ένα όχημα.
- Αποσυνδέστε τον φορτιστή μπαταρίας από την πρίζα

δικτύου ή από την πρίζα ρεύματος 12 V μετά τη χρήση. Μην αφήνετε τον φορτιστή μπαταρίας συνδεδεμένο.

- Αυτό το μηχάνημα μπορεί να χρησιμοποιηθεί από παιδιά ηλικίας 8 ετών και άνω και από άτομα με περιορισμένες σωματικές, αισθητήριες ή διανοητικές ικανότητες ή από άτομα χωρίς εμπειρία και γνώση, εφόσον το χρησιμοποιούν υπό επίτηρηση ή έχουν λάβει οδηγίες σχετικά με την ασφαλή χρήση του και κατανοούν τους κινδύνους που ενέχονται. Τα παιδιά δεν

θα πρέπει να παίζουν με το μηχάνημα. Δεν θα πρέπει να γίνονται εργασίες καθαρισμού και συντήρησης από παιδιά χωρίς επίβλεψη.

ΛΕΙΤΟΥΡΓΙΑ

- Ο φορτιστής της μπαταρίας πρέπει να χρησιμοποιείται μόνο όταν η θερμοκρασία περιβάλλοντος είναι μεταξύ 5 °C (41 °F) και 40 °C (104 °F).

Φόρτιση της μπαταρίας



ΠΡΟΣΟΧΗ: Βεβαιωθείτε ότι η μπαταρία, ο φορτιστής μπαταρίας και οι πόλοι της μπαταρίας είναι καθαρά και στεγνά. Μην τοποθετείτε την

μπαταρία στον φορτιστή εάν είναι βρόμικη ή υγρή.

1. Συνδέστε τον φορτιστή μπαταρίας σε μια πρίζα ρεύματος. Η λυχνία LED φόρτισης αναβοσβήνει 1 φορά.



ΠΡΟΣΟΧΗ: Συνδέετε τον φορτιστή μπαταρίας σε μια πρίζα ρεύματος μόνο σύμφωνα με την τάση και τη συχνότητα που ορίζεται στην πινακίδα στοιχείων.

2. Συνδέστε την μπαταρία στον φορτιστή. Η πράσινη λυχνία LED φόρτισης ανάβει.
3. Αφαιρέστε την μπαταρία από το φορτιστή μπαταρίας όταν η μπαταρία είναι πλήρως φορτισμένη. Πατήστε το κουμπί ένδειξης μπαταρίας για την κατάσταση της μπαταρίας. Η μπαταρία είναι πλήρως φορτισμένη, όταν ανάψουν όλες οι λυχνίες LED.
4. Τραβήξτε το φιν ηλεκτρικής τροφοδοσίας, για να αποσυνδέσετε τον φορτιστή μπαταρίας από την πρίζα. Μην τραβάτε το καλώδιο.

ΕΠΙΛΥΣΗ ΠΡΟΒΛΗΜΑΤΩΝ

Κατάσταση	Πιθανά σφάλματα	Πιθανή ενέργεια
Η λυχνία LED φόρτισης είναι κόκκινη.	Μόνιμο σφάλμα στον φορτιστή της μπαταρίας.	Απευθυνθείτε στον αντιπρόσωπο.
Η λυχνία LED φόρτισης αναβοσβήνει με κόκκινο χρώμα (QC80 και QC80F).	Απόκλιση θερμοκρασίας, η μπαταρία είναι πολύ κρύα ή πολύ ζεστή για χρήση ή φόρτιση.	Αφήστε την μπαταρία να κρυώσει ή προθερμάνετε την. Όταν η θερμοκρασία της μπαταρίας είναι σωστή, μπορεί να χρησιμοποιηθεί ή να φορτιστεί εκ νέου. Χρησιμοποιήστε τον φορτιστή μπαταρίας σε θερμοκρασίες περιβάλλοντος μεταξύ 5 °C (41 °F) και 40 °C (104 °F).
Η λυχνία LED φόρτισης αναβοσβήνει με πράσινο χρώμα (QC250)		
Η λυχνία LED φόρτισης αναβοσβήνει με κόκκινο χρώμα (QC250).	Ελαττωματική μπαταρία	Απευθυνθείτε στον αντιπρόσωπο
Ο φορτιστής μπαταρίας δεν λειτουργεί και η λυχνία LED φόρτισης είναι σβηστή (QC80F).	Καμμένη ασφάλεια.	Αντικαταστήστε την καμένη ασφάλεια στο φινι ηλεκτρικής τροφοδοσίας 12 V. Αφαιρέστε τη βίδα, ανοίξτε το φινι ηλεκτρικής τροφοδοσίας και αλλάξτε την ασφάλεια.

ΜΕΤΑΦΟΡΑ ΚΑΙ ΑΠΟΘΗΚΕΥΣΗ

- Να στερεώνετε με ασφάλεια το προϊόν κατά τη μεταφορά για να αποφύγετε βλάβες και ατυχήματα.
- Να διατηρείτε το προϊόν σε μια κλειδωμένη περιοχή για να αποτρέψετε την πρόσβαση σε παιδιά ή μη εγκεκριμένα άτομα.
- Τοποθετήστε το προϊόν σε ξηρό και καθαρό χώρο όπου δεν υπάρχει κίνδυνος παγετού με τη σωστή θερμοκρασία.
- Φυλάσσετε το προϊόν σε περιοχές όπου η θερμοκρασία είναι μεταξύ 5 °C (41 °F) και 25 °C (77 °F). Κρατήστε το προϊόν μακριά από το φως του ήλιου.
- Μην αποθηκεύετε την μπαταρία μαζί με τον φορτιστή.

ΑΠΟΡΡΙΨΗ

Τα προϊόντα Husqvarna δεν αποτελούν οικιακά απορρίμματα και πρέπει να απορρίπτονται μόνο όπως περιγράφεται στο παρόν εγχειρίδιο.

- Πρέπει να συμμορφώνεστε με τις τοπικές απαιτήσεις απόρριψης και τους ισχύοντες κανονισμούς.
- Ανακυκλώστε το φορτιστή μπαταρίας και τη συσκευασία σε μια κατάλληλη τοποθεσία απόρριψης.

- Επικοινωνήστε με τον τοπικό αντιπρόσωπο Husqvarna για περισσότερες πληροφορίες σχετικά με τον τρόπο ανακύκλωσης και απόρριψης της μπαταρίας.

ΤΕΧΝΙΚΑ ΣΤΟΙΧΕΙΑ

Για τεχνικά στοιχεία, ανατρέξτε στην πινακίδα στοιχείων του φορτιστή μπαταρίας.

DESCRIPCIÓN DEL PRODUCTO

(Fig. 1)

1. Batería
2. Indicador LED del estado de carga
3. LED de advertencia
4. Botón indicador de la batería
5. Cargador de batería
6. LED de carga
7. Enchufe
8. Conector macho de 12 V
9. Manual de usuario

SÍMBOLOS QUE APARECEN EN EL PRODUCTO



Tenga cuidado y utilice el producto correctamente. Este producto puede ocasionar lesiones graves o mortales tanto al operador como a cualquier otra persona.



Lea detenidamente el manual de usuario y asegúrese de que entiende las instrucciones antes de usar la máquina.



El producto cumple con las directivas CE vigentes.

Este producto cumple con las directivas del Reino Unido vigentes.



Ni el producto ni su embalaje son residuos domésticos. Recíclelo en un lugar apto para la eliminación de equipos eléctricos y electrónicos.



Mantenga la unidad alejada del agua y la lluvia.



Utilice y guarde el cargador de baterías únicamente en interiores.

Nota: Los demás símbolos y etiquetas que aparecen en el producto corresponden a requisitos de homologación específicos de otras zonas comerciales.

DEFINICIONES DE SEGURIDAD

Las advertencias, precauciones y notas se utilizan para destacar información especialmente importante del manual.



ADVERTENCIA: Indica un riesgo de lesiones o incluso de muerte del usuario o de las personas cercanas si no se respetan las instrucciones del manual.



PRECAUCIÓN: Indica un riesgo de daños en el producto, otros materiales o el área adyacente si no se respetan las instrucciones del manual.

Nota: Se usa para proporcionar más información necesaria en una situación determinada.

INSTRUCCIONES DE SEGURIDAD IMPORTANTES



ADVERTENCIA: Lea todas las advertencias e instrucciones de seguridad. El incumplimiento de las advertencias e instrucciones de seguridad puede ocasionar descargas eléctricas, incendios o lesiones graves.

Nota: Respete todas las advertencias e instrucciones.

- Utilice únicamente los cargadores de batería QC80, QC80F o QC250 para cargar las baterías originales Husqvarna. Las baterías están encriptadas mediante software.
- No utilice baterías no recargables.
- No intente desmontar ni reparar el cargador de batería.
- No conecte los terminales del cargador de batería a objetos metálicos.

- Utilice una toma de corriente homologada con toma de tierra que no esté dañada.
- Compruebe con regularidad que el cable de alimentación no esté dañado. Desconecte inmediatamente el cargador de batería si el cable de alimentación está dañado.
- Si el cable de alimentación está dañado, solicite al servicio técnico autorizado que lo sustituya.
- No levante el cargador de la batería tirando del cable de alimentación. Para desconectar el cargador de batería de la toma de corriente o de una toma de 12 V, tire del enchufe o del conector. No tire del cable de alimentación.
- Mantenga todos los cables y cables de extensión, alejados del agua, el aceite y los bordes afilados. Proceda con cuidado para evitar que el cable de alimentación se enganche en puertas, vallas o estructuras parecidas.
- No limpie la batería o el cargador con agua.
- Mantenga el cargador de batería alejado de los niños.

- No utilice una batería o un cargador de batería defectuoso o dañado.
- No utilice el cargador de batería en lugares donde pueda recibir el impacto de un rayo.
- Utilice el cargador de batería únicamente en interiores, en un entorno bien ventilado y con una temperatura adecuada.
- Proteja el cargador de batería de la luz del sol. No utilice el cargador de batería al aire libre ni en ambientes húmedos.
- No manipule el cargador de batería con las manos mojadas.
- No utilice el cargador de batería cerca de materiales inflamables o corrosivos. Desenchufe el cargador de batería si produce humo o se incendia.
- No cubra el cargador de batería mientras está funcionando.
- Utilice QC80 y QC250 para cargar la batería en una toma de corriente. Utilice el conector QC80F para cargar la batería en una toma de 12 V de un vehículo.
- Desconecte el cargador de batería de la toma de corriente o de la toma de 12 V después

de su uso. No deje conectado el cargador de batería.

- Los niños mayores de ocho años y las personas con facultades físicas, psíquicas o sensoriales disminuidas, o sin la experiencia y los conocimientos necesarios pueden usar este aparato si se les supervisa o instruye en lo que respecta al uso seguro del aparato y comprenden los peligros existentes. Los niños no deben jugar con el aparato. Los niños no deberán llevar a cabo la limpieza ni el

mantenimiento del usuario sin supervisión.

FUNCIONAMIENTO

- Utilice el cargador de batería solo cuando la temperatura ambiente oscile entre 5 °C y 40 °C (41 °F y 104 °F).

Carga de la batería



PRECAUCIÓN: Asegúrese de que la batería, el cargador de batería y los terminales de la batería están limpios y secos. No coloque la batería en el cargador si está sucia o húmeda.

1. Conecte el cargador de batería a una toma de corriente. El LED de carga parpadea 1 vez.
-



PRECAUCIÓN: Conecte el cargador de batería a una toma de corriente cuya tensión y frecuencia coincidan con los valores indicados en la placa de características.

2. Conecte la batería al cargador. El LED de carga se enciende.
3. Retire la batería del cargador cuando esté completamente cargada. Pulse el botón del indicador de estado de la batería. Cuando se enciendan todos los indicadores LED de la batería, significa que esta se ha cargado por completo.
4. Tire del enchufe o del conector para desconectar el cargador de batería de la toma de corriente. No tire del cable de alimentación.

RESOLUCIÓN DE PROBLEMAS

Estado	Posibles fallos	Posible acción
El LED de carga se enciende en rojo.	Error del cargador de batería.	Póngase en contacto con su distribuidor.
El LED de carga parpadea en rojo (QC80 y QC80F).	Desviación de la temperatura; la batería está demasiado fría o demasiado caliente para utilizarla o cargarla.	Deje que la batería se enfríe o se caliente. Cuando la batería tenga la temperatura correcta, podrá usarse o cargarse. Utilice el cargador de batería a temperaturas ambiente entre 5 °C y 40 °C (41 °F y 104 °F).
El LED de carga parpadea en verde (QC250)		
El LED de carga parpadea en rojo (QC250).	Batería defectuosa.	Póngase en contacto con su distribuidor.
El cargador de batería no funciona y el LED de carga está apagado (QC80F).	Fusible fundido.	Sustituya el fusible fundido del enchufe de 12 V. Quite el tornillo, abra el enchufe y cambie el fusible.

TRANSPORTE Y ALMACENAMIENTO

- Asegure el producto durante el transporte para evitar daños y accidentes.
- Mantenga el producto en un área cerrada para impedir el acceso a niños o personas no autorizadas.
- Ponga el producto en un lugar seco, resguardado de las heladas, limpio y que tenga una temperatura adecuada.
- Cuando guarde el producto, hágalo en un lugar cuya temperatura oscile entre 5 °C y 25 °C (41 °F y 77 °F). Proteja el producto de la luz del sol.

- Cuando guarde la batería, manténgala alejada del cargador.

DESECHO

Los productos Husqvarna no son residuos domésticos y se deben desechar como se indica en este manual.

- Respete las normas y los requisitos locales y aplicables relativos a los residuos.
- Recicle el cargador de batería y el embalaje en un lugar apropiado.
- Póngase en contacto con su distribuidor local Husqvarna para obtener más información sobre cómo reciclar y desechar la batería.

DATOS TÉCNICOS

Para conocer los datos técnicos, consulte la placa de características del cargador de batería.

TOOTE TUTVUSTUS

(Joon. 1)

1. Aku
2. Laadimisoleku LED-märgutuli
3. LED-hoiatustuli
4. Akunäidiku nupp
5. Akulaadija
6. Laadimise LED-märgutuli
7. Toitepistik
8. 12 V pistikupesa
9. Kasutusjuhend

SÜMBOLID TOOTEL



Olge ettevaatlik ja kasutage toodet õigesti. Toode võib tekitada kasutajale või teistele raske või surmava kehavigastuse.



Enne toote kasutamist lugege kasutusjuhend hoolikalt läbi ja veenduge, et kõik juhised oleksid täiesti arusaadavad.



See toode vastab kehtivatele EÜ direktiividele.



See toode vastab kehtivatele UK direktiividele.



Toode või toote pakend ei kuulu olmejäätmete hulka. Toimetage see elektri- ja elektroonikajäätmete heakskiidetud jäätmejaama.



Hoidke eemal veest ja vihmast.



Kasutage ja hoiustage akulaadijat ainult siseruumides.

Märkus: Tootel olevad ülejäänud sümbolid/tähised viitavad teatud ärivaldkondade sertifitseerimisnõuetele.

OHUTUSE MÄÄRATLUSED

Mõistetega „hoiatus”, „ettevaatust” ja „märkus” juhitakse tähelepanu eriti olulistele kohtadele kasutusjuhendis.



HOIATUS: Tähistab kasutusjuhendi juhiste eiramise korral kasutaja või kõrvalseisjate kehavigastuse või surmaga lõppeva õnnetuse ohtu.



ETTEVAATUST: Tähistab kasutusjuhendi juhiste eiramise korral seadme, muude esemete või läheduses asuvate objektide kahjustamise ohtu.

Märkus: Tähistab antud olukorras vajalikku lisateavet.

OLULISED OHUTUSJUHISED



HOIATUS: Lugege kõik ohutusalsed hoiatused ja

kõik juhised läbi. Hoiatuste ja juhiste eiramine võib põhjustada elektrilöögi, tulekahju ja/või raskeid vigastusi.

Märkus: Hoidke kõik hoiatused ja juhendid alles.

- Husqvarna originaalakude laadimiseks kasutage ainult akulaadijat QC80, QC80F või QC250. Akud on kodeeritud.
- Ärge kasutage mittetaaslaetavaid akusid.
- Ärge püüdke akulaadijat lahti monteerida ega parandada.
- Ärge ühendage laadija klemme metallesemete külge.
- Kasutage heakskiidetud maandatud võrgupistikupesaga, mis on terve.
- Kontrollige regulaarselt, et toitejuhe ei oleks vigastatud. Kui toitejuhe on vigastatud, eemaldage akulaadija kohe vooluvõrgust.
- Laske volitatud hooldustöökoolal asendada vigastatud toitejuhe.
- Ärge tõstke akulaadijat toitejuhtmest hoides.

Akulaadija lahtiühendamiseks võrgupistikupesast või 12 V pistikupesast tõmmake toitepistik välja. Ärge tõmmake toitejuhet.

- Vältige juhtmete ja pikendusjuhtmete kokkupuudet vee, õli ja teravate servadega. Jälgige, et toitejuhe ei jääks uste, väravate jms vahele.
- Ärge puhastage akut või akulaadijat veega.
- Hoidke akulaadija eemal lastest.

- Ärge kunagi kasutage rikkis või kahjustunud akulaadijat või akut.
- Ärge kasutage akulaadijat keskkonnas, kus esineb plahvatuse oht.
- Kasutage akulaadijat ainult siseruumides, kus on hea ventilatsioon ja sobiv temperatuur.
- Hoidke akulaadija eemal päikesevalgusest. Ärge kasutage akulaadijat õues või märjas kohas.
- Ärge käsitsege akulaadijat märgade kätega.

- Ärge kasutage akulaadijat tuleohtlike või korrosiooni tekitavate materjalide läheduses. Suitsu või tule tekke korral eemaldage toitepistik akulaadijast.
- Ärge katke akut kasutamise ajal kinni.
- Aku laadimiseks võrgupistikupesas kasutage QC80 ja QC250. Aku laadimiseks sõiduki 12 V pistikupesas kasutage QC80F.
- Pärast kasutamist eemaldage akulaadija võrgupistikupesast või 12 V pistikupesast. Ärge hoidke akulaadijat ühendatuna.
- Seda seadet tohivad kasutada lapsed alates 8. eluaastast ja isikud, kellel on vähenenud füüsilised, sensoorsed või vaimsed võimed või puudulikud teadmised ja kogemused, kui neid jälgib või juhendab vastutav isik, kes tagab, et nad kasutavad seadet ohutult ning mõistavad seotud ohtusid. Lapsed ei tohi seadmega mängida. Lapsed ei tohi seadet ilma järelevalveta puhastada ega hooldada.

KASUTAMINE

- Kasutage akulaadijat üksnes juhul, kui ümbritsev temperatuur on vahemikus 5...40 °C.

Aku laadimine



ETTEVAATUST: Veenduge, et akulaadija ja aku klemmid on puhtad ja kuivad. Ärge pange akut akulaadijasse, kui see on määdunud või märg.

1. Ühendage akulaadija vooluvõrku. Laadimist tähistav LED-tuli vilgub ühe korra.



ETTEVAATUST: Ühendage akulaadija ainult tüübisildil näidatud pinge ja sagedusega pistikupesassa.

2. Ühendage aku akulaadijaga. Süttib laadimist tähistav LED-tuli.
3. Kui aku on täis laetud, eemaldage aku akulaadijast. Aku oleku vaatamiseks vajutage aku märgutule nupule. Kui aku kõik LED-tuled põlevad, on aku täis.
4. Akulaadija eemaldamiseks vooluvõrgust tõmmake toitepistik pistikupesast välja. Ärge tõmmake toitejuhet.

TÕRKEOTSING

Seisund	Võimalikud tõrked	Võimalik lahendus
Laadimist tähistav LED-tuli on punane.	Akulaadija püsiv tõrge.	Pöörduge edasimüüja poole.

Seisund	Võimalikud tõrked	Võimalik lahendus
Laadimist tähistav LED-tuli vilgub punaselt (QC80 ja QC80F).	Vale temperatuur, aku on laadimiseks liiga külm või liiga kuum.	Laske akul jahtuda või soojeneda. Kui aku on saavutanud õige temperatuuri, saab seda uuesti kasutada või laadida.. Kasutage akulaadijat keskkonnas, mille temperatuur jääb vahemikku 5...40 °C.
Laadimist tähistav LED-tuli vilgub roheliselt (QC250)		
Laadimist tähistav LED-tuli vilgub punaselt (QC250)	Aku rike	Pöörduge edasimüüja poole
Akulaadija ei tööta ja laadimist tähistav LED-tuli on kustunud (QC80F).	Läbipõlenud kaitse.	Vahetage välja 12 V toitepistikü läbipõlenud kaitse. Eemaldage kruvi, avage toitepistik ja vahetage kaitse välja.

TRANSPORTIMINE JA LADUSTAMINE

- Transportimisel kinnitage toode ohutult, et ära hoida kahjustusi ja õnnetusi.
- Hoidke toodet lukustatud kohas, kus sellele ei pääse juurde lapsed ega volitamata isikud.
- Pange toode kuiva, külmumiskindlasse ja puhtasse kohta, kus on õige temperatuur.
- Hoidke akulaadijat ladustuskohas, mille temperatuur jääb vahemikku 5...25 °C. Hoidke seade eemal päikesevalgusest.

- Ladustamisel hoidke aku akulaadijast eemal.

UTILISEERIMINE

Husqvarna Tooted ei kuulu olmejäätmete hulka ja need tuleb utiliseerida vastavalt käesolevas juhendis toodud juhiste.

- Järgige kohalikke utiliseerimiseeskirju ja kehtivaid seadusi.
- Taaskäidelge aku ja pakend sobivad jäätmekäitlusjaamas.

- Põhjalikumad teavet aku taaskäitlemise ja utiliseerimise kohta saate kohalikult Husqvarna edasimüüjalt.

TEHNILISED ANDMED

Tehnilised andmed leiata akulaadija tüübisildilt.

TUOTTEEN KUVAUS

(Kuva 1)

1. Akku
2. Lataustilan LED-ilmaisain
3. Varoitusmerkkivalo
4. Akun varaustilan painike
5. Akkulaturi
6. Latauksen merkkivalo
7. Virtapistoke
8. 12 V:n pistoke
9. Käyttöohjekirja

TUOTTEEN SYMBOLIT



Ole varovainen ja käytä tuotetta oikein. Tämä tuote voi aiheuttaa käyttäjälle tai sivullisille vakavia vammoja tai kuoleman.



Lue käyttöohje huolellisesti ja varmista, että ymmärrät sen sisällön, ennen kuin alat käyttää tuotetta.



Laitte täyttää voimassa olevien EY-direktiivien vaatimukset.

Tämä tuote täyttää sovellettavien UK-säästösten vaatimukset.



Laitetta tai sen pakkausta ei saa hävittää kotitalousjätteen mukana. Vie se asianmukaiseen sähkö- ja elektroniikkalaitteiden keräyspisteeseen.



Suojaa laite vedeltä ja sateelta.



Käytä ja säilytä akkulaturia ainoastaan sisätiloissa.

Huomautus: Muita tuotteen symboleita/tarroja tarvitaan joillakin markkina-alueilla ilmaisemaan sertifiointivaatimuksia.

TURVALLISUUSMÄÄRITELMÄT

Varoituksia, huomioita ja huomautuksia käytetään, kun jotakin käyttöohjeen osaa halutaan erityisesti korostaa.



VAROITUS: Tätä käytetään, jos käyttöohjeen noudattamatta jättämisestä voi seurata käyttäjän tai sivullisen vamma tai kuolema.



HUOMAUTUS: Tätä käytetään, jos käyttöohjeen noudattamatta jättämisestä voi seurata koneen, muiden materiaalien tai ympäristön vaurioituminen.

Huomautus: Tätä käytetään tietyissä tilanteissa tarvittavien lisätietojen antamiseen.

KESKEISET TURVAOHJEET



VAROITUS: Lue kaikki turvavaroitukset ja kaikki

ohjeet. Varoitusten ja ohjeiden noudattamisen laiminlyöminen voi johtaa sähköiskuun, tulipaloon ja/tai vakavaan tapaturmaan.

Huomautus: Säästä kaikki varoitukset ja ohjeet

- Käytä vain latureita QC80, QC80F tai QC250 alkuperäisten Husqvarna-akkujen lataamiseen. Akkujen ohjelmisto on suojattu.
- Älä käytä paristoja.
- Älä yritä purkaa tai korjata akkua.
- Älä liitä laturin liittimiä metalliesineisiin.
- Käytä hyväksytyä maadoitettua pistorasiaa, jossa ei ole vaurioita.
- Tarkista virtajohto säännöllisesti vaurioiden varalta. Irrota laturi sähköverkosta heti, jos virtajohto on vaurioitunut.
- Anna valtuutetun huoltoliikkeen vaihtaa virtajohto, jos se on vaurioitunut.

- Älä nosta akkulaturia virtajohdosta. Irrota laturi pistorasiasta tai 12 V:n pistorasiasta vetämällä pistoke ulos. Älä vedä virtajohdosta.
- Pidä kaikki kaapelit ja jatkojohdot poissa veden, öljyn ja terävien reunojen ulottuvilta. Pidä huolta, ettei virtajohto jää ovien, aitojen tai muiden vastaavien esineiden väliin.
- Älä pese akkua tai akkulaturia vedellä.
- Pidä laturi poissa lasten ulottuvilta.
- Älä käytä viallista tai vaurioitunutta laturia tai akkua.
- Älä käytä laturia ympäristöissä, joissa voi salamoida.
- Käytä laturia vain sisätiloissa paikassa, jossa on hyvä ilmanvaihto ja oikea lämpötila.
- Pidä laturi poissa auringonvalosta. Älä käytä laturia ulkona tai märissä olosuhteissa.
- Älä käytä laturia, jos kätesi ovat märät.
- Älä käytä akkulaturia herkästi syttyvien materiaalien tai syöpymistä aiheuttavien

materiaalien lähellä. Jos havaitset savua tai tulta, irrota laturin pistoke pistorasiasta.

- Älä peitä laturia käytön aikana.
- Käytä QC80- tai QC250-laturia ladatessasi akkua verkkovirralla. Käytä QC80F-laturia, jos lataat akkua ajoneuvon 12 V:n virralla.
- Irrota laturi pistorasiasta tai 12 V:n pistorasiasta käytön jälkeen. Älä pidä laturia liitettynä pistorasiaan.
- Yli 8-vuotiaat lapset ja henkilöt, joiden fyysinen, aistinvarainen tai henkinen toimintakyky on

alentunut tai joilla ei ole riittävä kokemusta tai taitoja laitteen käyttöön, saavat käyttää laitetta, mikäli he ovat saaneet ohjausta tai ohjeita laitteen turvallisesta käytöstä ja ymmärtävät siihen liittyvät vaarat. Lapset eivät saa leikkiä laitteella. Lapset eivät saa puhdistaa tai huoltaa laitetta ilman valvontaa.

KÄYTTÖ

- Käytä akkulaturia ainoastaan 5–40 °C:n lämpötiloissa.

Akun lataaminen



HUOMAUTUS: Varmista, että akku, laturi ja akun liittimet ovat puhtaat ja kuivat. Älä aseta akkua laturiin, jos se on likainen tai kostea.

1. Liitä laturi pistorasiaan. Latauksen merkkivalo vilkkuu kerran.



HUOMAUTUS: Liitä laturi pistorasiaan, jonka jännite ja taajuus ovat tyyppikilven mukaisia.

2. Kytke akku akkulaturiin. Latauksen merkkivalo syttyy.
3. Irrota akku laturista, kun se on latautunut täyteen. Näet akun varaustilan painamalla akun varaustilan ilmaisinta. Kun kaikki merkkivalot syttyvät, akku on ladattu täyteen.
4. Irrota laturi pistorasiasta vetämällä sähköpistokkeesta. Älä vedä virtajohdosta.

VIANMÄÄRITYS

Tila	Mahdolliset viat	Mahdolliset toimenpiteet
Latauksen merkkivalo palaa punaisena.	Pysyvä akkulaturin virhe.	Ota yhteyttä jälleenmyyjään.
Latauksen merkkivalo vilkkuu punaisena (QC80 ja QC80F).	Lämpötilavaihtelu, akku on liian kylmä tai kuuma käytettäväksi tai ladattavaksi.	Anna akun jäähtyä tai lämmetä. Kun akun lämpötila on oikea, sitä voi käyttää tai sen voi ladata. Käytä akkua 5–41 °C:n lämpötilassa.
Latauksen merkkivalo vilkkuu vihreänä (QC250)		
Latauksen merkkivalo vilkkuu punaisena (QC250).	Viallinen akku	Ota yhteyttä jälleenmyyjään.
Laturi ei toimi, eikä latauksen merkkivalo pala (QC80F).	Palanut sulake.	Vaihda 12 V:n virtapistokkeen palanut sulake. Irrota ruuvi, avaa virtapistoke ja vaihda sulake.

KULJETUS JA SÄILYTYS

- Vältä onnettomuudet ja tuotteen vaurioituminen kiinnittämällä laite turvallisesti kuljetuksen ajaksi.
- Säilytä laitetta lukitussa varastossa, jonne lapset ja asiattomat henkilöt eivät pääse.
- Siirrä laite kuivaan, pakkaselta suojattuun ja siistiin paikkaan, jossa on sopiva lämpötila.
- Käytä laturia vain lämpötilan ollessa 5–25 °C. Suojaa laite auringonvalolta.
- Pidä akku erillään akkulaturista varastoinnin aikana.

HÄVITTÄMINEN

Husqvarna-laitteet eivät ole kotitalousjätettä. Ne on hävitettävä vain tässä oppaassa kuvatulla tavalla.

- Noudata paikallisia hävittämisvaatimuksia ja säädöksiä.
- Kierrätä akkulaturi ja pakkaus asianmukaisessa kierrätyspisteessä.
- Lisätietoja akun kierrätyksestä ja hävittämisestä saat paikalliselta Husqvarna-jälleenmyyjältä.

TEKNISET TIEDOT

Tekniset tiedot ovat laturin arvokilvessä.

PRÉSENTATION DU PRODUIT

(Fig. 1)

1. Batterie
2. Indicateur LED d'état de charge
3. LED d'avertissement
4. Indicateur de batterie
5. Chargeur de batterie
6. LED de charge
7. Prise de courant
8. Prise de courant 12 V
9. Manuel de l'opérateur

SYMBOLES SUR LE PRODUIT



soyez prudent et utilisez le produit correctement. Ce produit peut causer des blessures graves, voire mortelles, au conducteur ou à d'autres personnes.



Lisez attentivement le manuel d'utilisation et assurez-vous de bien comprendre les instructions avant utilisation.



Le produit est conforme aux directives CE en vigueur.

Ce produit est conforme aux directives applicables en vigueur au Royaume-Uni.



Le produit ou son emballage ne font pas partie des ordures ménagères. Déposez-le dans un site de recyclage approprié pour équipements électriques et électroniques.



Maintenez l'appareil à l'abri de l'eau et de la pluie.



Utilisez et stockez le chargeur de batterie en intérieur uniquement.

Remarque: Les autres symboles/autocollants présents sur le produit concernent des exigences de certification spécifiques à certaines zones commerciales.

DÉFINITIONS DE SÉCURITÉ

Des avertissements, des recommandations et des remarques sont utilisés pour souligner des parties spécialement importantes du manuel.



AVERTISSEMENT:

Symbole utilisé en cas de risque de blessures ou de mort pour l'opérateur ou les personnes à proximité si

les instructions du manuel ne sont pas respectées.



REMARQUE: Symbole utilisé en cas de risque de dommages pour le produit, d'autres matériaux ou les environs si les instructions du manuel ne sont pas respectées.

Remarque: Symbole utilisé pour donner des informations supplémentaires pour une situation donnée.

CONSIGNES DE SÉCURITÉ IMPORTANTES



AVERTISSEMENT: Lire toutes les consignes et instructions de sécurité. Le non-respect des avertissements de sécurité et des instructions peut être à l'origine d'un choc électrique, d'un incendie et/ou de blessures graves.

Remarque: Conservez tous les avertissements de sécurité et toutes les instructions.

- Utilisez uniquement les chargeurs de batterie QC80, QC80F ou QC250 pour charger les batteries Husqvarna d'origine. Les batteries sont codées par logiciel.
- N'utilisez pas de batteries non rechargeables.
- N'essayez pas de démonter ou de réparer le chargeur de batterie.

- Ne raccordez pas les bornes du chargeur de batterie à des objets métalliques.
- Utilisez une prise d'alimentation secteur mise à la terre agréée qui n'est pas endommagée.
- Vérifiez régulièrement que le cordon d'alimentation n'est pas endommagé. Débranchez immédiatement le chargeur de batterie si le cordon d'alimentation est endommagé.
- Si le cordon d'alimentation est endommagé, faites-le remplacer dans un atelier spécialisé agréé.
- Ne soulevez pas le chargeur de batterie par le cordon d'alimentation. Pour débrancher le chargeur de batterie d'une prise secteur ou d'une prise de courant 12 V, débranchez la prise électrique. Ne tirez pas le cordon d'alimentation.
- Conservez tous les câbles et toutes les rallonges loin de l'eau, de l'huile et des bords tranchants. Veillez à ce que le cordon d'alimentation ne soit pas coincé dans des portes, des clôtures ou autre objet similaire.

- Ne nettoyez pas la batterie ou le chargeur de batterie avec de l'eau.
- Maintenez le chargeur de batterie hors de portée des enfants.
- N'utilisez pas de batterie ou de chargeur de batterie défectueux ou endommagé.
- N'utilisez pas le chargeur de batterie en cas de risque de foudre.
- N'utilisez le chargeur de batterie qu'à l'intérieur, dans un environnement bien ventilé et à la température correcte.
- Maintenez le chargeur de batterie à l'abri de la lumière. N'utilisez pas le chargeur de batterie à l'extérieur ou dans des conditions humides.
- Ne manipulez pas le chargeur de batterie avec les mains mouillées.
- N'utilisez pas le chargeur de batterie à proximité de matériaux inflammables ou de matériaux pouvant provoquer la formation de corrosion. En cas de dégagement de fumée ou de début d'incendie, débranchez aussitôt la prise électrique reliée au chargeur de batterie.

- Ne recouvrez pas le chargeur de batterie pendant son fonctionnement.
- Utilisez QC80 et QC250 pour charger la batterie via une prise secteur. Utilisez QC80F pour charger la batterie dans la prise de courant 12 V d'un véhicule.
- Débranchez le chargeur de batterie de la prise secteur ou de la prise de courant 12 V après utilisation. Ne laissez pas le chargeur de batterie branché.
- Cet appareil peut être utilisé par des enfants âgés de 8 ans et plus, et des personnes ayant des handicaps physiques,

sensoriels ou mentaux ou manquant d'expérience et de connaissances, à condition qu'ils bénéficient de la surveillance ou des instructions appropriées concernant l'utilisation de l'appareil en toute sécurité et qu'ils aient bien compris les risques encourus. Les enfants ne doivent pas jouer avec l'appareil. Le nettoyage et les opérations d'entretien à effectuer par l'utilisateur ne doivent pas être réalisés par des enfants sans surveillance.

FONCTIONNEMENT

- N'utilisez le chargeur de batterie que si la température ambiante est comprise entre 5 °C (41 °F) et 40 °C (104 °F).

Pour charger la batterie



REMARQUE: Assurez-vous que la batterie, le chargeur de batterie et les bornes de la batterie sont propres et secs. Ne placez pas la batterie dans le chargeur de batterie si elle est sale ou humide.

1. Branchez le chargeur de batterie à une prise de courant. La LED de charge clignote 1 fois.

RECHERCHE DE PANNES

Situation	Défaillances possibles	Action possible
La LED de charge est rouge.	Erreur de chargeur de batterie permanente.	Parlez-en à votre revendeur.



REMARQUE: Ne branchez le chargeur de batterie que sur une prise de courant à la tension et à la fréquence indiquées sur la plaque signalétique.

2. Insérez la batterie dans le chargeur de batterie. La LED de charge s'allume.
3. Retirez la batterie du chargeur de batterie lorsqu'elle est complètement chargée. Enfoncez le bouton de l'indicateur de batterie pour connaître l'état de la batterie. La batterie est totalement chargée quand tous les indicateurs LED sont allumés.
4. Tirez sur la prise électrique pour débrancher le chargeur de batterie de la prise de courant. Ne tirez pas le cordon d'alimentation.

Situation	Défaillances possibles	Action possible
La LED de charge clignote en rouge (QC80 et QC80F).	Écart de température, la batterie est trop froide ou trop chaude pour être utilisée ou chargée.	Laissez la batterie refroidir ou réchauffez-la. Lorsque la température de la batterie est correcte, elle peut à nouveau être utilisée ou rechargée. Utilisez le chargeur de batterie à des températures ambiantes comprises entre 5 °C (41 °F) et 40 °C (104 °F).
La LED de charge clignote en vert (QC250)		
La LED de charge clignote en rouge (QC250).	Batterie défectueuse	Contactez votre revendeur
Le chargeur de batterie ne fonctionne pas et la LED de charge est éteinte (QC80F).	Fusible grillé.	Remplacez le fusible grillé dans la prise de courant 12 V. Retirez la vis, ouvrez la prise électrique et remplacez le fusible.

TRANSPORT ET STOCKAGE

- Sécurisez le produit lors de son transport pour éviter tout dommage ou accident.
- Conservez le produit dans un endroit verrouillé afin que des enfants ou personnes qui ne sont pas autorisées à l'utiliser ne puissent pas y avoir accès.
- Placez le produit dans un endroit sec, propre et à l'abri du gel à une température correcte.
- Stockez le produit dans un endroit où la température est comprise entre 5 °C (41 °F) et 25 °C (77 °F). Conservez le produit à l'abri de la lumière.

- Conservez la batterie à l'écart du chargeur lors du rangement.

MISE AU REBUT

Les produits Husqvarna ne sont pas des déchets ménagers et doivent être mis au rebut suivant la procédure indiquée dans ce manuel.

- Respectez les consignes locales de gestion des déchets et les réglementations applicables.
- Recyclez le chargeur de batterie et l'emballage dans un site de traitement approprié.

- Contactez votre revendeur Husqvarna local pour plus d'informations concernant le recyclage et la mise au rebut de la batterie.

CARACTÉRISTIQUES TECHNIQUES

Pour les données techniques, reportez-vous à la plaque signalétique du chargeur de batterie.

PREGLED PROIZVODA

(Sl. 1)

1. Baterija
2. LED indikator stanja punjenja
3. LED za upozorenje
4. Gumb indikatora baterije
5. Punjač baterije
6. LED za punjenje
7. Strujni utikač
8. Strujni utikač izlazne snage od 12 V
9. Korisnički priručnik

SIMBOLI NA PROIZVODU



Budite oprezni i pravilno upotrebljavajte ovaj proizvod. Ovaj proizvod može izazvati teške ozljede ili smrt rukovatelja ili drugih osoba.



Pažljivo pročitajte korisnički priručnik i prije upotrebe dobro usvojite sadržaj.



Proizvod ispunjava mjerodavne direktive EZ.

Ovaj je proizvod u skladu s važećim direktivama UK-a.



Ni proizvod ni njegova ambalaža ne spadaju u kućanski otpad. Reciklirajte ga na odgovarajućem odlagalištu otpada za električnu i elektroničku opremu.



Jedinicu držite podalje od vode i kiše.



Punjač baterije upotrebljavajte i čuvajte isključivo u zatvorenom prostoru.

Napomena: Drugi simboli/naljepnice na proizvodu odnose se na zahtjeve za certifikaciju za neka tržišna područja.

SIGURNOSNE DEFINICIJE

Upozorenjima, oprezima i napomenama naglašavaju se posebno važni dijelovi priručnika.



UPOZORENJE: Koristi se kada nepoštivanje uputa iz priručnika može uzrokovati smrt ili ozljede rukovatelja ili promatrača.



OPREZ: Koristi se kada nepoštivanje uputa iz priručnika može uzrokovati oštećenje proizvoda ili drugih materijala u neposrednoj blizini.

Napomena: Koristi se prikaz neophodnih dodatnih informacija za zadanu situaciju.

VAŽNE SIGURNOSNE UPUTE



UPOZORENJE: Pažljivo pročitajte sve sigurnosne

upute i upozorenja.
Nepridržavanje upozorenja
i uputa može uzrokovati
strujni udar, požar i/ili teške
ozljede.

Napomena: Spremite sva
upozorenja i upute.

- Upotrebljavajte samo punjače baterije QC80, QC80F ili QC250 za punjenje originalnih baterija Husqvarna. Baterije su softverski kodirane.
- Nemojte upotrebljavati baterije koje nisu punjive.
- Punjač baterije nemojte rastavljati niti pokušavati popraviti.
- Priključke punjača baterije nemojte spajati metalnim predmetima.
- Upotrebljavajte neoštećenu uzemljenu mrežnu utičnicu.
- Redovito provjeravajte je li strujni kabel neoštećen. Ako je strujni kabel oštećen, smjesta izvadite punjač baterije iz utičnice.
- Ako je kabel za napajanje oštećen, omogućite odobrenom serviseru da ga zamijeni.

- Punjač baterije nemojte podizati za električni kabel. Za odvajanje punjača baterije od mrežne utičnice izlazne snage od 12 V, povucite strujni utikač. Nemojte povlačiti kabel za napajanje.
- Sve kabele i produžne kabele držite podalje od vode, ulja i oštih rubova. Pazite da strujni kabel ne priključite vratima, ogradama i tomu slično.
- Bateriju ili punjač baterije nikada nemojte čistiti vodom.
- Punjač baterije držite podalje od djece.
- Nemojte koristiti pokvaren ili oštećen punjač baterija ili bateriju.
- Nemojte koristiti punjač baterije kada postoji opasnost od udara groma.
- Upotrebljavajte punjač baterije samo u zatvorenom u okruženjima s dobrim strujanjem zraka i odgovarajuće temperature.
- Punjač baterije držite podalje od sunčeve svjetlosti. Ne upotrebljavajte punjač baterije na otvorenom ili u vlažnim uvjetima.

- Punjačem baterije nemojte rukovati mokrim rukama.
- Punjač baterije nemojte upotrebljavati u blizini zapaljivih materijala ili materijala koji mogu uzrokovati koroziju. Ako dođe do razvoja dima ili požara, izvucite utikač punjača baterije.
- Tijekom rada na punjač baterije ne stavljajte poklopac.
- Za punjenje baterije u mrežnoj utičnici upotrijebite QC80 i QC250. Za punjenje baterije u strujnoj utičnici od 12 V u vozilu upotrijebite QC80F.
- Nakon upotrebe izvucite utikač punjača baterije iz mrežne utičnice ili strujne utičnice od 12 V. Ne ostavljajte punjač baterije utaknut u utičnicu.
- Uređaj mogu koristiti djeca od osam godina i starija te osobe s umanjenim fizičkim, osjetilnim ili mentalnim sposobnostima ili nedostatkom iskustva i znanja ako je osiguran njihov nadzor ili ako su upućeni u sigurno korištenje uređaja te razumiju obuhvaćene opasnosti. Djeca se ne smiju igrati uređajem. Čišćenje i održavanje ne smiju provoditi djeca bez nadzora.

RAD

- Punjač baterije upotrebljavajte samo pri temperaturama okoline između 5 °C (41 °F) i 40 °C (104 °F).

Zamjena baterije



OPREZ: Pobrinite se za to da baterija, punjač baterije i priključci na bateriji budu čisti i suhi. Ne umećite bateriju u punjač baterije ako je on prljav ili mokar.

1. Punjač baterije priključite na strujnu utičnicu. LED indikator punjenja zatreptat će jedanput.

RJEŠAVANJE PROBLEMA

Stanje	Moguće pogreške	Moguće rješenje
LED indikator punjenja crvene je boje.	Trajni problem punjača baterije.	Obratite se trgovcu.



OPREZ: Spojite punjač baterije samo na strujnu utičnicu s naponom i frekvencijom koji su navedeni na natpisnoj pločici.

2. Priključite bateriju na punjač baterije. Uključuje se LED indikator punjenja.
3. Uklonite bateriju s punjača za bateriju nakon što se napuni. Za stanje baterije pritisnite gumb indikatora baterije. Kada svijetle svi LED indikatori, baterija je potpuno napunjena.
4. Za odvajanje punjača baterije od strujne utičnice izvucite njegov strujni utikač. Nemojte povlačiti kabel za napajanje.

Stanje	Moguće pogreške	Moguće rješenje
LED indikator punjenja trepće crvenom bojom (QC80 i QC80F).	Odstupanje od temperature, baterija je ili prehladna ili prevruća za upotrebu ili punjenje.	Pustite da se baterija ohladi ili zagrije. Kada baterija postigne pravu temperaturu, možete je ponovo upotrebljavati ili puniti. Punjač baterije upotrebljavajte u temperaturi okoline između 5 °C (41 °F) i 40 °C (104 °F).
LED indikator punjenja trepće zelenom bojom (QC250)		
LED indikator punjenja trepće crvenom bojom (QC250).	Neispravna baterija	Obratite se trgovcu
Punjač baterije ne funkcionira, a isključen je i LED indikator punjenja (QC80F).	Pregoren osigurač.	Zamijenite pregoreni osigurač u strujnom utikaču od 12 V. Izvadite vijak, otvorite strujni utikač pa zamijenite osigurač.

PRIJEVOZ I SKLADIŠTENJE

- Čvrsto osigurajte proizvod za prijevoz kako biste spriječili oštećenja i nezgode.
- Proizvod čuvajte u zaključanom prostoru kako biste onemogućili pristup djeci ili osobama bez odobrenja.
- Postavite proizvod u suh i čist prostor zaštićen od smrzavanja i odgovarajuće temperature.
- Skladištite proizvod na mjestima s temperaturom između 5 °C (41 °F) i 25 °C (77 °F). Proizvod držite podalje od sunčeve svjetlosti.

- Tijekom skladištenja bateriju držite podalje od punjača baterije.

ODLAGANJE U OTPAD

Proizvodi Husqvarna nisu kućanski otpad i smiju se odlagati u otpad jedino u skladu s uputama iz ovog priručnika.

- Poštujte lokalne zahtjeve za reciklažu i važeće propise.
- Reciklirajte punjač baterija i ambalažu u odgovarajućem odlagalištu otpada.

- Više informacija o reciklaži i odlaganju baterije u otpad potražite od svog lokalnog zastupnika tvrtke Husqvarna.

TEHNIČKI PODACI

Tehničke podatke potražite na natpisnoj pločici punjača baterije.

A TERMÉK ÁTTEKINTÉSE

(ábra 1)

1. Akkumulátor
2. A töltöttségi állapotot jelző LED indikátor
3. Figyelmeztető LED
4. Akkumulátorjelző gomb
5. Akkumulátortöltő
6. Töltésjelző LED
7. Tápcsatlakozó-dugasz
8. 12 V-os tápcsatlakozó-dugasz
9. Kezelői kézikönyv

A TERMÉKEN LÉVŐ JELZÉSEK



Körültekintően járjon el, és megfelelően használja a terméket. A gép a kezelő és mások súlyos sérülését és halálát is okozhatja.



Olvassa el figyelmesen a használati utasítást, és győződjön meg arról, hogy megértette azt, mielőtt a terméket használatba veszi.



Ez a termék megfelel a vonatkozó EK-irányelveknek.

A termék megfelel a vonatkozó egyesült királyságbeli irányelveknek.



A termék és a termék csomagolása nem minősül háztartási hulladéknak. Újrahasznosítását egy megfelelő, az elektromos és elektronikus berendezések újrahasznosítására szolgáló ponton kell elvégezni.



Tartsa távol az egységet a víztől és az esőtől.



Az akkumulátortöltőt kizárólag beltérben szabad használni és tárolni.

Megjegyzés: A terméken szereplő többi jelölés/címke néhány piac specifikus vizsgáztatási követelményeire vonatkozik.

BIZTONSÁGI MEGHATÁROZÁSOK

A figyelmeztetések, óvintézkedések és megjegyzések a használati utasítás kiemelten fontos részeire hívják fel a figyelmet.



FIGYELMEZTETÉS: Akkor használatos, ha

a kézikönyv utasításainak be nem tartása esetén fennáll a kezelő vagy a közelben tartózkodók sérülésének vagy halálának veszélye.



VIGYÁZAT: Akkor használatos, ha a kézikönyv utasításainak be nem tartása esetén fennáll a vagyoni kár, illetve a termék vagy a környező terület károsodásának veszélye.

Megjegyzés: További információt biztosít az adott helyzetben szükséges tennivalókról.

FONTOS BIZTONSÁGI ELŐÍRÁSOK



FIGYELMEZTETÉS:

Olvassa el az összes biztonsági figyelmeztetést és az összes utasítást. A figyelmeztetések és az utasítások figyelmen kívül hagyása áramütést, tüzet

és/vagy komoly sérülést okozhat.

Megjegyzés: Tegyen el minden figyelmeztetést és utasítást.

- Az eredeti Husqvarna akkumulátorok töltéséhez kizárólag a QC80, QC80F vagy QC250 akkumulátortöltő használható. A akkumulátorok szoftveresen kódolva vannak.
- Ne használjon nem újratölthető akkumulátorokat.
- Ne próbálkozzon az akkumulátortöltő

- szétszerelésével vagy megjavításával.
- Ne érintsen fémtárgyat az akkumulátortöltő csatlakozóihoz.
 - Használjon jóváhagyott földelt hálózati csatlakozót, amely nem sérült.
 - Rendszeresen ellenőrizze, hogy a tápkábel nem sérült-e. Ha a tápkábel sérült, azonnal válassa le az akkumulátortöltőt a hálózatról.
 - Ha a tápkábel megsérült, cseréjét egy jóváhagyott szervizműhellyel végeztesse el.
- Ne emelje fel az akkumulátortöltőt a tápkábelnél fogva. Az akkumulátortöltőt fali aljzatból vagy egy 12 V-os tápcsatlakozóból történő kihúzásához a tápcsatlakozódugaszt húzza. Ne a hálózati tápkábelt húzza.
 - Minden kábelt és hosszabbítókábelt óvjon a víztől, az olajtól és az éles peremektől. Ügyeljen rá, hogy a tápkábel ne akadjon be ajtóba, korlátba vagy hasonló tárgyba.

- Soha ne tisztítsa vízzel az akkumulátort vagy az akkumulátortöltőt.
- Az akkumulátortöltő gyermekektől elzárva tartandó.
- Ne használjon hibás vagy sérült akkumulátortöltőt vagy akkumulátort.
- Villámlás esetén ne használja az akkumulátortöltőt.
- Az akkumulátortöltőt kizárólag beltéri, jól szellőző és megfelelő hőmérsékletet biztosító helyiségben használja.
- Az akkumulátortöltőt napfénytől távol tartandó. Ne használja az akkumulátortöltőt kültéren vagy nedves környezetben.
- Nedves kézzel ne használja az akkumulátortöltőt.
- Ne használja az akkumulátortöltőt gyúlékony anyagok vagy olyan anyagok közelében, amelyek korróziót okozhatnak. Amennyiben a töltő füstölni vagy égni kezdene, húzza ki a tápcsatlakozó-dugaszt.
- Működés közben ne takarja le az akkumulátortöltőt.
- Az akkumulátor hálózati aljzatban való töltéséhez

használja a QC80 és QC250 töltőkészüléket. Az akkumulátor gépjárműben, 12 V-os tápcsatlakozóval való töltéséhez használja a QC80F töltőkészüléket.

- Használat után válassza le az akkumulátortöltőt a hálózati csatlakozóról vagy a 12 V-os tápcsatlakozóról. Ne hagyja az akkumulátortöltőt a hálózathoz csatlakoztatva.
- A készüléket 8 éven felüli gyermekek, illetve csökkent fizikai, érzékelési vagy szellemi képességekkel rendelkező, vagy a készülék

működtetésében járatlan személyek is használhatják, amennyiben ezt felügyelet mellett teszik, illetve ismerik a készülék biztonságos működtetésének módját és az azzal járó veszélyeket. Gyermekek nem játszhatnak a készülékkel. Gyermekek csak felügyelet mellett végezhetnek tisztítást és karbantartást.

HASZNÁLAT

- Az akkumulátortöltőt csak 5 °C és 40 °C közötti környezeti hőmérséklet mellett használja.

Az akkumulátor töltése



VIGYÁZAT: Ellenőrizze, hogy az akkumulátor, az akkumulátortöltő és az akkumulátor érintkezői tiszták és szárazak-e. Ne helyezze az akkumulátort az akkumulátortöltőbe, ha az szennyezett vagy nedves.

1. Csatlakoztassa az akkumulátortöltőt a tápcsatlakozóhoz. A töltést jelző LED 1 egyszer felvillan.



VIGYÁZAT: Az akkumulátortöltőt kizárólag a típustáblán szereplő feszültségű

és frekvenciájú tápcsatlakozóhoz csatlakoztassa.

2. Csatlakoztassa az akkumulátort a töltőkészülékhez. A töltést jelző LED világítani kezd.
3. Miután az akkumulátor teljesen feltöltődött, vegye ki a töltőből. Nyomja meg az akkumulátorjelző gombot az akkumulátor állapotának megtekintéséhez. Ha az összes LED világít, az akkumulátor teljesen fel van töltve.
4. Húzza ki a tápkábelt, és csatlakoztassa le az akkumulátortöltőt a tápcsatlakozóról. Ne a hálózati tápkábelt húzza.

HIBAELHÁRÍTÁS

Állapot	Lehetséges hibák	Lehetséges megoldás
A töltést jelző LED piros.	Maradandó akkumulátortöltő-hiba.	Forduljon márkakereskedőjéhez.

Állapot	Lehetséges hibák	Lehetséges megoldás
A töltést jelző LED pirosan villog (QC80 és QC80F).	Hőmérséklet-ingadozás, az akkumulátor túl hideg vagy túl meleg a használathoz vagy a töltéshez.	Hagyja lehűlni, vagy melegítse fel az akkumulátort. Ha az akkumulátor hőmérséklete megfelelő, ismét használható vagy tölthető. Az akkumulátortöltőt 5 °C (41 °F) és 40 °C (104 °F) közötti környezeti hőmérsékleten használja.
A töltést jelző LED zölden villog (QC250)		
A töltést jelző LED pirosan villog (QC250).	Hibás akkumulátor	Forduljon márkakereskedőjéhez.
Az akkumulátortöltő nem működik, és a töltést jelző LED nem világít (QC80F).	Kiégett biztosíték.	Cserélje ki a 12 V-os tápcsatlakozó-dugasz kiégett biztosítékát. Távolítsa el a csavart, nyissa fel a tápcsatlakozó-dugaszt, és cserélje ki a biztosítékot.

SZÁLLÍTÁS ÉS RAKTÁROZÁS

- Biztonságosan rögzítse a terméket szállítás során, a sérülés és baleset elkerülése érdekében.
- Tartsa a terméket zárható helyen, ahol gyermek vagy jogosulatlan személy nem férhet hozzá.
- Helyezze a terméket száraz, fagymentes és tiszta helyre, ahol megfelelő a hőmérséklet.
- A terméket olyan helyen tárolja, ahol a hőmérséklet 5 °C és 25 °C között van. A termék napfénytől távol tartandó.
- A tárolás során tartsa távol az akkumulátort az akkumulátortöltőtől.

HULLADÉKKEZELÉS

A Husqvarna termékek nem minősülnek háztartási hulladéknak, és ártalmatlanításukat kizárólag a kézikönyvben leírtaknak megfelelően szabad elvégezni.

- Kövesse a helyi ártalmatlanítási előírásokat és a vonatkozó szabályozásokat.
- Az akkumulátortöltő és a csomagolás újrahasznosítását egy megfelelő, újrahasznosításra szolgáló ponton kell elvégezni.

- Az akkumulátor újrahasznosításával és ártalmatlanításával kapcsolatos további információkért forduljon az illetékes Husqvarna márkakereskedőhöz.

MŰSZAKI ADATOK

A műszaki adatokat lásd az akkumulátortöltő típus tábláján.

PANORAMICA DEL PRODOTTO

(Fig. 1)

1. Batteria
2. Indicatore a LED per lo stato di carica
3. LED di avvertimento
4. Pulsante di indicatore di batteria
5. Caricabatterie
6. LED di carica
7. Presa di corrente
8. Presa di corrente a 12 V
9. Manuale operatore

SIMBOLI RIPORTATI SUL PRODOTTO



Prestare attenzione e utilizzare il prodotto correttamente. Il prodotto può causare gravi lesioni o morte dell'operatore o altre persone.



Prima dell'uso, leggere attentamente il manuale operatore e accertarsi di aver compreso le istruzioni.



Il prodotto è conforme alle direttive CE vigenti.

Questo prodotto è conforme alle direttive del Regno Unito vigenti.



Il prodotto o l'imballaggio del prodotto non è un rifiuto domestico. Riciclarlo in un punto di riciclaggio applicabile per apparecchiature elettriche ed elettroniche.



Tenere l'unità lontana dall'acqua e dalla pioggia.



Utilizzare e conservare il caricabatteria solo in ambienti interni.

Nota: I restanti simboli/decalcomanie sul prodotto riguardano particolari requisiti necessari per ottenere la certificazione in determinate aree commerciali.

DEFINIZIONI DI SICUREZZA

Le avvertenze, le precauzioni e le note sono utilizzate per evidenziare le parti importanti del manuale.



AVVERTENZA: Utilizzato se è presente un rischio di lesioni o morte dell'operatore o di passanti nel caso in cui le istruzioni del manuale non vengano rispettate.



ATTENZIONE: Utilizzato se è presente un rischio di danni al prodotto, ad altri materiali oppure alla zona adiacente nel caso in cui le istruzioni del manuale non vengano rispettate.

Nota: Utilizzato per fornire ulteriori informazioni necessarie in una determinata situazione.

ISTRUZIONI DI SICUREZZA IMPORTANTI



AVVERTENZA: Leggere attentamente tutte le avvertenze e le istruzioni di sicurezza. La mancata osservanza delle avvertenze e delle istruzioni può dare luogo a scosse elettriche, incendi e/o gravi lesioni.

Nota: Conservare tutte le avvertenze e le istruzioni.

- Utilizzare solo i caricabatterie QC80, QC80F o QC250 per caricare le batterie originali Husqvarna. Le batterie sono codificate mediante software.
- Non utilizzare batterie non ricaricabili.
- Non tentare di smontare o riparare il caricabatterie.
- Non collegare i terminali del caricabatterie a oggetti metallici.
- Utilizzare una presa di corrente con messa a terra omologata che non sia danneggiata.
- Verificare regolarmente che il cavo di alimentazione

non sia danneggiato.

Scollegare immediatamente il caricabatterie se il cavo di alimentazione è danneggiato.

- Se il cavo di alimentazione è danneggiato, farlo sostituire in un'officina autorizzata.
- Non sollevare il caricabatterie tramite il cavo di alimentazione. Per scollegare il caricabatterie da una presa di rete o da una presa di corrente a 12 V, estrarre la spina. Non tirare il cavo di alimentazione.
- Tenere tutti i cavi e le prolunghe lontani da acqua, olio e bordi appuntiti. Fare attenzione

affinché il cavo di alimentazione non si incastri in porte, ostacoli o simili.

- Non pulire la batteria o il caricabatteria con acqua.
- Tenere il caricabatterie fuori dalla portata dei bambini.
- Non utilizzare una batteria o un caricabatterie difettoso o danneggiato.
- Non utilizzare il caricabatterie in ambienti in cui sia presente il rischio di fulmini.
- Utilizzare il caricabatterie solo in interni in un ambiente con

un flusso d'aria adeguato e la temperatura corretta.

- Tenere il caricabatterie lontano dalla luce solare. Non usare il caricabatterie all'aperto o in condizioni di bagnato.
- Non azionare il caricabatterie con le mani bagnate.
- Non utilizzare il caricabatterie in prossimità di materiali infiammabili o materiali corrosivi. Staccare la spina del caricabatterie in caso di fumo o incendio.
- Non coprire il caricabatterie durante l'uso.

- Utilizzare QC80 e QC250 per caricare la batteria in una presa di rete. Utilizzare QC80F per caricare la batteria mediante una presa di corrente a 12 V in un veicolo.
- Scollegare il caricabatterie dalla presa di rete o dalla presa di corrente a 12 V dopo l'utilizzo. Non mantenere il caricabatterie collegato.
- L'apparecchio può essere utilizzato da bambini di almeno 8 anni e da persone con capacità fisiche, sensoriali o mentali ridotte o che non abbiano esperienza

o conoscenze previe, a patto che abbiano ricevuto assistenza o istruzioni per l'uso dell'apparecchio in modo sicuro e purché ne comprendano i rischi. I bambini non devono giocare con l'apparecchio. La pulizia e la manutenzione non devono essere eseguite da bambini senza la supervisione di adulti.

UTILIZZO

- Utilizzare il caricabatterie soltanto quando la temperatura ambiente è compresa tra 5 °C (41 °F) e 40 °C (104 °F).

Ricarica della batteria



ATTENZIONE: Assicurarsi che la batteria, il caricabatterie e i terminali della batteria siano puliti e asciutti. Non inserire la batteria nel caricabatterie se è sporco o bagnato.

1. Collegare il caricabatterie a una presa di corrente. Il LED di carica lampeggia 1 volta.
-



ATTENZIONE: Collegare il caricabatterie solo a una presa di corrente con la tensione e la frequenza indicate sulla targhetta dati di funzionamento.

2. Collegare la batteria al caricabatterie. Il LED di carica si accende.
3. Rimuovere la batteria dal caricabatterie quando è completamente carica. Premere il pulsante di indicatore di batteria per lo stato della batteria. Quando tutte le spie LED sulla batteria sono accese, la batteria è completamente carica.
4. Estrarre la spina di alimentazione per scollegare il caricabatterie dalla presa di corrente. Non tirare il cavo di alimentazione.

RICERCA DEI GUASTI

Stato	Possibili guasti	Possibile soluzione
Il LED di carica è rosso.	Errore permanente del carica-batterie.	Rivolgersi al proprio rivenditore.
Il LED di carica lampeggia in rosso (QC80 e QC80F).	Deviazione di temperatura, la batteria è troppo fredda o troppo calda per essere usata o caricata.	Lasciare raffreddare la batteria o riscaldarla. Quando la batteria ha la temperatura corretta, può essere usata o caricata di nuovo. Utilizzare il caricabatterie a temperature ambiente comprese tra 5 °C (41 °F) e 40 °C (104 °F).
Il LED di carica lampeggia in verde (QC250)		
Il LED di carica lampeggia in rosso (QC250).	Batteria difettosa	Rivolgersi al proprio rivenditore
Il caricabatterie non funziona e il LED di carica è spento (QC80F).	Fusibile bruciato.	Sostituire il fusibile bruciato nella presa di corrente a 12 V. Rimuovere la vite, aprire la presa di corrente e sostituire il fusibile.

TRASPORTO E RIMESSAGGIO

- Fissare in sicurezza il prodotto durante il trasporto per evitare danni o incidenti.
- Conservare il prodotto in un'area chiusa a chiave per impedire l'accesso a bambini o persone non autorizzate.
- Mettere il prodotto in un luogo asciutto, non soggetto a gelate e pulito a una temperatura corretta.
- Stoccare il prodotto a una temperatura compresa fra 5 °C (41 °F) e 25 °C (77 °F). Tenere il prodotto lontano dalla luce solare.

- Tenere la batteria lontano dal caricabatterie durante il rimessaggio.

SMALTIMENTO

I prodotti Husqvarna non sono rifiuti domestici e devono essere smaltiti secondo le indicazioni fornite in questo manuale.

- Rispettare le norme locali e le normative vigenti sullo smaltimento.
- Riciclare il caricabatterie e la confezione presso un apposito centro di smaltimento.
- Consultare il proprio rivenditore locale Husqvarna per maggiori informazioni su come riciclare e smaltire la batteria.

DATI TECNICI

Per i dati tecnici, fare riferimento alla targhetta dati di funzionamento del caricabatterie.

製品の概要

(図 1)

1. バッテリー
2. LED インジケータ (充電状態の表示)
3. 警告 LED
4. バッテリーインジケータボタン
5. バッテリー充電器
6. 充電 LED
7. 電源プラグ
8. 12V 電源出力プラグ
9. 取扱説明書

製品に表記されるシンボルマーク



十分に注意し、本製品を正しく使用してください。本製品により、作業員や付近にいる人が重傷を負う、または死亡するおそれがあります。



この取扱説明書をよくお読みになり、内容をしっかりと把握したうえで、使用してください。



本製品は EC 指令適合製品です。

本製品の保証音響レベルは次の場所とラベルに記載されています：



本製品や本製品のパッケージは、一般廃棄物ではありません。電気・電子機器の適切な処理方法でリサイクルしてください。



ユニットを水や雨にさらさないでください。



バッテリー充電器は屋内でのみ使用、保管してください。

注記： 本製品に付いている他のシンボル / 銘板は、一部の商業地域に向けた認定条件を示します。

安全性の定義

警告、注意、注記は、取扱説明書の特に重要な部分を示しています。



警告： 取扱説明書の指示に従わない場合、使用者が負傷したり、死亡したりするか、あるいは付近の人に損傷を与える危険があることを意味します。



注意： 取扱説明書の指示に従わない場合、製品や他の物品、または隣接するエリアに損傷を与える危険があることを意味します。

注記： 特定の状況で必要とされる詳細情報を提供するために使用されます。

重要な安全上の手引き



警告： 警告および指示はすべてお読みください。警告や指示に従わない場合、感

電、火災、あるいは深刻な傷害を招くことがあります。

注記：すべての警告および説明を保管してください。

- Husqvarna 純正バッテリーの充電には、充電器 QC80、QC80F、または QC250 のみ使用してください。バッテリーはソフトウェアで暗号化されています。
- 充電式ではないバッテリーは使用しないでください。

- バッテリー充電器を分解したり、修理しようとしたりしないでください。
- バッテリー充電器の端子を金属の物体に接触させないでください。
- 認可された、破損のない主電源ソケットを、接地された状態で使用してください。
- 電源コードが損傷していないことを定期的に点検してください。電源コードが損傷している場合は、すぐにバッテリー充電器の接続を外してください。

- 電源コードが損傷した場合は、正規販売店に電源コードの交換を依頼してください。
- 電源コードを持ってバッテリー充電器を持ち上げないでください。主電源ソケットまたは 12V 電源コンセントからバッテリー充電器を取り外す際は、プラグを引いてください。電源コードを引っ張らないでください。
- すべてのケーブルと延長コードが、水や油、または尖った物に接触しないようにしてください。ドア、フェンスなどの間に、電源ケーブルが挟まっていないことを確認してください。
- バッテリーまたはバッテリー充電器は、水で洗浄しないでください。
- バッテリー充電器は子供が近づけない場所に保管してください。
- 故障または破損したバッテリー充電器またはバッテリーは使用しないでください。
- 落雷の危険性がある環境ではバッテリー充電器を使用しないでください。
- バッテリー充電器は、風通しがよく温度が適切な屋内でのみ使用してください。

- バッテリー充電器は日光の当たらない場所に保管してください。バッテリー充電器は屋外や濡れた状態で使用しないでください。
- 濡れた手でバッテリー充電器を操作しないでください。
- 可燃性の物質や、腐食の原因となる物質の近くでは、バッテリー充電器を使用しないでください。煙や火災が発生した場合、バッテリー充電器の電源プラグをコンセントから抜いてください。
- 操作中はバッテリー充電器にカバーをかけないでください。
- 主電源ソケットでバッテリーを充電する場合は、QC80 および QC250 を使用してください。車両の 12V 電源コンセントでバッテリーを充電する場合は、QC80F を使用してください。
- 使用後は、主電源ソケットまたは 12V 電源コンセントからバッテリー充電器を取り外してください。バッテリー充電器を接続したままにしないでください。
- 本機は、8 才以上の小児、または身体的、知覚的、精神的障害のある方、および経験や知識の浅い方でも、保護者または責任者の監視の下、または本装置の

安全な使用に関する説明を受け、起こりうる危険について理解した上で使用することができません。本装置を小児の遊具にしないでください。クリーニングおよびメンテナンスは、保護者による監視のない限り、小児に行わせてはいけません。

操作

- バッテリー充電器は、周囲の温度が 5°C ~ 40°C の場合にのみ使用してください。

バッテリーの充電方法



注意： バッテリー、バッテリー充電器、端子が清潔で乾いていることを確認します。バッテ

リーが汚れていたり、濡れていたりする場合は、バッテリーを充電器に入れしないでください。

1. バッテリー充電器を電源コンセントに接続します。充電 LED が 1 回点滅します。



注意： 定格プレートで指定されている電圧と周波数の電源コンセントにのみバッテリー充電器を接続してください。

2. バッテリーとバッテリー充電器の接続を接続します。充電 LED が点灯します。
3. バッテリーが完全に充電されたら、バッテリーをバッテリー充電器から外します。バッテリーの状況を確認するには、バッテリーインジケータボタンを押します。LED インジケータがすべて点灯したら、バッテリーはフル充電されています。
4. 電源プラグを引いて、バッテリー充電器を電源コンセントから外します。電源コードを引っ張らないでください。

トラブルシューティング

状態	想定される障害	対応措置
充電 LED が赤色に点灯している。	回復不能なバッテリー充電器エラーが発生しました。	販売店に相談してください。
充電 LED が赤色で点滅している (QC80 および QC80F)。	動作温度外です。バッテリーの温度が低すぎるかまたは高すぎるため、使用または充電できません。	バッテリーの温度が下がるまで待つか、温度を上げます。バッテリーの温度が適切になると、使用または充電できるようになります。バッテリー充電器は周囲の温度が 5 °C ~ 40 °C の場合に使用してください。
充電 LED が緑色に点滅する (QC250)。		
充電 LED が赤色に点滅する (QC250)。	バッテリーの不具合	販売店にお問い合わせください。
バッテリー充電器が動作せず、充電 LED が消灯している (QC80F)。	ヒューズが切れている。	12V 電源プラグの切れたヒューズを交換します。ネジを外し、電源プラグを開いてヒューズを交換します。

搬送と保管

- 搬送中は本製品を安全に接続して、損傷や事故を防止してください。
- 本製品は鍵のかかる場所に保管して、子供や許可を得ていない人が近づけないようにしてください。

- 本製品は、霜の降りない、乾燥した清潔な場所に、適切な温度で保管します。
- 本製品は、温度が 5 ~ 25 °C の場所に保管してください。本製品を日光に当てないでください。
- バッテリーの保管中は、バッテリー充電器から遠ざけてください。

廃棄

Husqvarna 製品は一般廃棄物ではないため、本説明書に記載されているとおりに廃棄する必要があります。

- 地域の廃棄要件および適用される法規に従ってください。
- 本バッテリー充電器とパッケージは、適切な方法でリサイクルしてください。
- 本バッテリーのリサイクルと廃棄方法については、お近くの Husqvarna 販売店にお問い合わせください。

主要諸元

主要諸元については、バッテリー充電器の定格プレートを参照してください。

제품 개요

(그림 1)

1. 배터리
2. 충전 상태 표시 LED
3. 경고 LED
4. 배터리 표시등 버튼
5. 배터리 충전기
6. 충전 LED
7. 전원 플러그
8. 12V 전원 콘센트 플러그
9. 사용자 설명서

제품의 기호



제품을 조심해서 올바르게 사용하십시오. 이 제품은 작업자 또는 다른 사람에게 심각한 부상이나 사망을 초래할 수 있습니다.



사용하기 전에 사용자 설명서를 주의 깊게 읽고, 반드시 지시사항을 이해하도록 하십시오.



이 제품은 적용 가능한 EC 지침 조항을 준수합니다.

본 제품은 적용되는 UK 규정을 준수합니다.



제품 또는 제품의 패키지는 가정용 폐기물이 아닙니다. 해당하는 전기 및 전자 장비 폐기장에서 재활용하십시오.



장치를 물과 비 근처에 두지 마십시오.



배터리 충전기는 실내에서만 사용 및 보관하십시오.

주: 제품에 대한 여타 기호/그림은 일부 상업 지역의 인증 요구사항을 나타냅니다.

안전 정의

설명서에서 특히 중요한 부분을 가리킬 때 경고, 주의 및 주의가 사용됩니다.



경고: 설명서의 지시사항을 준수하지 않을 경우 작업자나 옆에 있던 사람이 부상을 입거나 사망할 위험이 있을 때 사용됩니다.



주의: 설명서의 지시사항을 준수하지 않을 경우 제품,

다른 재료 또는 인접한 지역에서 피해가 발생할 위험이 있을 때 사용됩니다.

주: 주어진 상황에 대한 정보를 추가로 제공할 때 사용됩니다.

일반 안전 지침



경고: 안전 경고 및 지침을 모두 읽어 보십시오. 경고 및 지시 사항을 준수하지 않을 경우 전기 감전, 화재 등으로 인해 중상을 입을 수 있습니다.

주: 모든 경고와 지침을 보관하십시오.

- QC80, QC80F 또는 QC250 배터리 충전기만 사용하여 Husqvarna 원래 배터리를 충전하십시오. 배터리는 소프트웨어 암호화되어 있습니다.
- 일회용 배터리는 사용하지 마십시오.
- 배터리 충전기를 분해하거나 수리하려고 하지 마십시오.
- 배터리 충전기 단자를 금속 물체에 연결하지 마십시오.
- 손상되지 않은, 인가된 접지 주 전원 소켓을 사용하십시오.

- 전원 코드가 손상되지 않았는지 정기적으로 검사하십시오. 전원 코드가 손상된 경우 즉시 배터리 충전기를 분리하십시오.
- 전원 코드가 손상된 경우 공인 서비스 담당자가 전원 코드를 교체하도록하십시오.
- 전원 코드로 배터리 충전기를 들어 올리지 마십시오. 주전원 소켓이나 12V 전원 콘센트에서 배터리 충전기를 분리하려면 전원 플러그를 당겨 빼내십시오. 전원 코드를 당기지 마십시오.
- 모든 케이블 및 연결선을 물, 오일 및 날카로운 모서리로부터 멀리하십시오. 전원 코드가 문, 울

타리 등에 끼지 않았는지 확인하십시오.

- 배터리 또는 배터리 충전기를 물로 청소하지 마십시오.
- 배터리 충전기를 어린이의 손이 닿지 않는 곳에 보관하십시오.
- 결함이 있거나 손상된 배터리 충전기 또는 배터리를 사용하지 마십시오.
- 낙뢰의 위험이 있을 때는 배터리 충전기를 사용하지 마십시오.
- 공기 흐름이 양호하고 온도가 적절한 환경의 실내에서만 배터리 충전기를 사용하십시오.
- 배터리 충전기를 햇빛이 비치지 않는 곳에 보관하십시오. 배터리

충전기를 야외나 습한 환경에서 사용하지 마십시오.

- 젖은 손으로 배터리 충전기를 작동하지 마십시오.
- 인화성 물질이나 부식성 물질 근처에서 배터리 충전기를 사용하지 마십시오. 연기 또는 불이 나는 경우에는 배터리 충전기 전원 플러그를 분리하십시오.
- 작동 중에는 배터리 충전기에 덮개를 씌우지 마십시오.
- QC80 및 QC250을(를) 사용하여 배터리를 주전원 소켓에서 충전하십시오. QC80F을(를) 사용하여 차량의 12V 전원 콘센트에서 배터리를 충전하십시오.

- 사용 후에는 주전원 소켓 또는 12V 전원 콘센트에서 배터리 충전기를 분리하십시오. 배터리 충전기를 연결한 상태로 두지 마십시오.
- 보호자의 감독을 받거나 장비를 안전하게 사용하는 방법에 대한 지침 및 관련 위험에 대해 숙지하고 있는 경우, 8세 이상의 어린이 또는 신체적, 인지적, 정신적 능력이 부족하거나 경험과 지식이 부족한 사람도 이 장비를 사용할 수 있습니다. 어린이가 장비를 가지고 놀게해서는 안 됩니다. 어린이가 보호자의 감독 없이 장비의 청소나 유지 보수를 수행해서는 안 됩니다.

작동

- 주변 온도가 5°C~40°C(41°F~104°F)일 때만 배터리 충전기를 사용하십시오.

배터리 충전 방법



주의: 배터리, 배터리 충전기 및 배터리의 단자가 깨끗하고 건조한지 확인하십시오. 배터리가 더럽거나 젖은 경우 배터리 충전기에 놓지 마십시오.

1. 배터리 충전기를 전원 콘센트에 연결합니다. 충전 LED가 1번 깜박입니다.



주의: 배터리 충전기를 명판에 기재된 전압 및 주파수의 전원 콘센트에만 연결하십시오.

2. 배터리를 배터리 충전기에 연결 충전 LED가 켜집니다.
3. 배터리 충전이 완료되면 충전기에서 배터리를 분리합니다. 배터리 상태에 대한 배터리 표시등 버튼을 누릅니다. LED 표시등이 모두 켜지면 배터리 충전이 완료된 것입니다.
4. 전원 플러그를 당겨 배터리 충전기를 전원 콘센트에서 분리하십시오. 전원 코드를 당기지 마십시오.

고장 수리

조건	발생 가능한 결함	가능한 조치
충전 LED가 빨간색입니다.	영구적인 배터리 충전기 오류입니다.	대리점에 문의하십시오.
충전 LED가 빨간색으로 깜박입니다(QC80 및 QC80F).	온도 편차, 배터리가 너무 차갑거나 너무 뜨거워서 사용하거나 충전할 수 없습니다.	배터리가 식을 때까지 기다리거나 배터리를 따뜻하게 만드십시오. 배터리의 온도가 올바르게 되면 다시 사용하거나 충전할 수 있습니다. 배터리 충전기는 5°C~40°C(41°F~104°F)의 주변 온도에서 사용하십시오.
충전 LED가 녹색으로 깜박입니다(QC250).		
충전 LED가 빨간색으로 깜박입니다(QC250).	배터리에 결함이 있습니다.	대리점에 문의하십시오.
배터리 충전기가 작동하지 않고 충전 LED가 꺼져 있습니다(QC80F).	퓨즈가 끊겼습니다.	12V 전원 플러그의 끊어진 퓨즈를 교체합니다. 나사를 분리하고 전원 플러그를 열고 퓨즈를 교체합니다.

운반 및 보관

- 제품을 안전하게 부착하여 운반 중 손상 및 사고를 방지하십시오.
- 어린이나 승인되지 않은 사람이 접근하지 못하도록 제품을 자물쇠가 있는 장소에 보관하십시오.

- 건조하고 성애가 없고 깨끗하고 올바른 온도의 공간에 제품을 놓습니다.
- 제품을 5°C~25°C(41°F~77°F)의 온도에 보관하십시오. 제품을 햇빛이 비치지 않는 곳에 보관하십시오.
- 보관 중에는 배터리를 배터리 충전기에서 멀리 보관하십시오.

폐기

Husqvarna 제품은 생활 폐기물이 아니며 이 설명서에 나와 있는 대로만 폐기해야 합니다.

- 현지 폐기 요구 사항 및 관련 규정을 준수하십시오.
- 배터리 충전기와 패키지는 해당 폐기 장소에서 재활용하십시오.
- 배터리 재활용 및 폐기 방법에 대한 자세한 내용은 현지 Husqvarna 대리점에 문의하십시오.

기술 정보

기술 데이터는 배터리 충전기의 명판을 참조하십시오.

GAMINIO APŽVALGA

(Pav. 1)

1. Akumuliatorius
2. Įkrovos būsenos šviesos diodas
3. Įspėjamasis šviesos diodas
4. Akumuliatoriaus indikacinis mygtukas
5. Akumuliatoriaus įkroviklis
6. Įkrovimo šviesos diodas
7. Kištukas
8. 12 V maitinimo lizdo kištukas
9. Naudojimo instrukcija

SIMBOLIAI ANT GAMINIO



Būkite atsargūs ir tinkamai naudokite gaminį. Šis gaminys gali rimtai sužeisti arba pražudyti operatorių arba aplinkinius.



Prieš naudodami, atidžiai perskaitykite naudojimo instrukciją ir įsitikinkite, kad viską gerai supratote.



Šis gaminys atitinka taikomas EB direktyvas.

Šis gaminys atitinka taikytinų JK reglamentų nuostatas.



Gaminys ar gaminio pakuotė nepriskiriami buitiniams atliekoms. Nuvežkite gaminį perdirbimui į atitinkamą elektros ir elektronikos įrenginių utilizavimo vietą.



Saugokite gaminį nuo vandens ir lietaus.



Akumuliatoriaus įkroviklį naudokite ir laikykite tik uždaroje patalpoje.

Pasižymėkite: Kiti ant gaminio pateikti simboliai (lipdukai), skirti kitų komercinių teritorijų sertifikavimo reikalavimams.

SAUGOS ŽENKLŲ REIŠMĖS

Įspėjimai, perspėjimai ir pastabos yra skirtos atkreipti dėmesį į ypač svarbias vadovo dalis.



PERSPĖJIMAS:

Naudojamas, kai naudotojui ar šalia esantiems asmenims kyla mirtino arba sunkaus sužeidimo pavojus arba,

jei nesilaikoma vadove pateiktų nurodymų.



PASTABA: Naudojamas, kai kyla pavojus sugadinti gaminį, kitas medžiagas arba padaryti žalą aplinkai, jei nesilaikoma vadove pateiktų nurodymų.

Pasižymėkite: Naudojamas papildomai informacijai apie konkrečią situaciją pateikti.

SVARBIOS SAUGOS INSTRUKCIJOS



PERSPĖJIMAS:

Perskaitykite visus saugos įspėjimus ir instrukcijas. Nesilaikydami įspėjimų ir instrukcijų galite patirti elektros smūgį, sukelti gaisrą ir (arba) rimtai susižeisti.

Pasižymėkite: Išsaugokite visus įspėjimus ir instrukcijas.

- Naudokite tik QC80, QC80F ar QC250 akumuliatoriaus įkroviklius Husqvarna originaliems akumuliatoriams krauti. Akumuliatoriai turi koduotą programinę įrangą.
- Nenaudokite neįkraunamų akumuliatorių.
- Nebandykite akumuliatoriaus įkroviklio išmontuoti ar taisyti.
- Neprijunkite akumuliatoriaus įkroviklio gnybtų prie metalinių daiktų.
- Naudokite tvarkingą patvirtintą įžemintą elektros tinklo lizdą.

- Reguliariai tikrinkite, ar nepažeistas maitinimo laidas. Jei maitinimo laidas yra pažeistas, nedelsdami atjunkite akumuliatoriaus įkroviklį.
- Jei maitinimo laidas yra pažeistas, kreipkitės į aptarnavimo agentą, kad pakeistų maitinimo laidą.
- Nėkelkite akumuliatoriaus įkroviklio už maitinimo laido. Norėdami atjungti akumuliatoriaus įkroviklį nuo elektros tinklo lizdo arba 12 V maitinimo lizdo, ištraukite maitinimo kištuką. Netraukite už elektros laido.
- Visus kabelius ir jungiamuosius laidus laikykite toliau nuo vandens, alyvos ir aštrių briaunų. Būkite atidūs, kad maitinimo laido neprispaustų durys, tvoros ar pan.
- Nevalykite akumuliatoriaus ar įkroviklio vandeniu.
- Saugokite akumuliatoriaus įkroviklį nuo vaikų.
- Nenaudokite pažeisto arba neveikiančio akumuliatoriaus įkroviklio arba akumuliatoriaus.
- Nenaudokite akumuliatoriaus įkroviklio, kai kyla žaibo pavojus.

- Akumulatoriaus įkroviklį naudokite tik patalpoje, kurioje yra geras oro srautas ir tinkama temperatūra.
- Laikykite akumulatoriaus įkroviklį atokiau nuo saulės šviesos. Nenaudokite akumulatoriaus įkroviklio lauke ar drėgnoje aplinkoje.
- Nelieskite akumulatoriaus įkroviklio šlapiomis rankomis.
- Nenaudokite akumulatoriaus įkroviklio šalia degių arba koroziją sukeliančių medžiagų. Pastebėję dūmus ar liepsną, ištraukite akumulatoriaus įkroviklio maitinimo kištuką.
- Darbo metu nedėkite dangtelio ant akumulatoriaus įkroviklio.
- Naudokite QC80 ir QC250, kad įkrautumėte akumuliatorių elektros tinklo lizde. Naudokite QC80F, kad įkrautumėte akumuliatorių transporto priemonės 12 V maitinimo lizde.
- Po naudojimo atjunkite akumulatoriaus įkroviklį nuo elektros tinklo lizdo arba 12 V maitinimo lizdo. Nepalikite akumulatoriaus įkroviklio prijungto.
- Šį prietaisą gali naudoti vaikai nuo 8 metų amžiaus ir kiti asmenys su ribotais

fiziniais, jutiminiais ar protiniais sugebėjimais, arba stokojantys patirties ar žinių, jei yra prižiūrimi arba instruktuoti dėl saugaus prietaiso naudojimo ir supranta gresiančius pavojus. Vaikams su prietaisu žaisti negalima. Be priežiūros vaikai neturėtų valyti prietaiso ir atlikti naudotojo priežiūros darbų.

NAUDOJIMAS

- Akumuliatoriaus įkroviklį naudokite, tik kai aplinkos temperatūra yra nuo 5 °C (41 °F) iki 40 °C (104 °F).

Akumuliatoriaus įkrovimas



PASTABA: Įsitinkite, kad akumuliatorius, akumuliatoriaus įkroviklis ir gnybtai yra švarūs ir

sausai. Nedėkite akumuliatoriaus į įkroviklį, jei jis yra purvinas ar šlapias.

1. Prijunkite akumuliatoriaus įkroviklį prie maitinimo lizdo. Įkrovimo įkrovimo šviesos diodas mirksi 1 kartą.



PASTABA: Prijunkite akumuliatoriaus įkroviklį tik prie nominalių parametų plokštelėje nurodytos įtampos ir dažnio maitinimo lizdo.

2. Prijunkite akumuliatorių prie įkroviklio. Įsižiebia įkrovimo šviesos diodas.
3. Visiškai įkrovę akumuliatorių išimkite jį iš įkroviklio. Paspauskite akumuliatoriaus indikacinį mygtuką, kad pamatytumėte akumuliatoriaus būseną. Įsižiebus visiems įkrovimo šviesos diodams, akumuliatorius yra visiškai įkrautas.
4. Ištraukite akumuliatoriaus įkroviklį iš maitinimo lizdo. Netraukite už elektros laido.

GEDIMAI IR JŲ ŠALINIMAS

Sąlygos	Galimi gedimai	Galimi veiksmai
Įkrovimo šviesos diodas yra raudonos spalvos.	Nepataisoma akumuliatoriaus įkroviklio klaida.	Susisieki su savo prekybos atstovu.
Įkrovimo šviesos diodas mirksi raudonai (QC80 ir QC80F).	Temperatūros svyravimai, akumuliatorius yra per šaltas arba per karštas.	Leiskite akumuliatoriui atvėsti arba įšilti. Kai akumuliatorius yra tinkamos temperatūros, jį galima vėl naudoti arba įkrauti. Akumuliatoriaus įkroviklį naudokite, kai aplinkos temperatūra yra nuo 5 °C (41 °F) iki 40 °C (104 °F).
Įkrovimo šviesos diodas mirksi žaliai (QC250).		
Įkrovimo šviesos diodas mirksi raudonai (QC250).	Akumuliatoriaus gedimas	Susisieki su savo prekybos atstovu
Akumuliatoriaus įkroviklis neveikia ir įkrovimo šviesos diodas yra išjungtas (QC80F).	Perdegė saugiklis.	Pakeiskite perdegusį saugiklį 12 V maitinimo kištuke. Išsukite varžtą, atidarykite maitinimo kištuką ir pakeiskite saugiklį.

GABENIMAS IR LAIKYMAS

- Saugiai pritvirtinkite gaminį jį transportuodami, kad nepažeistumėte ir išvengtumėte nelaimingų atsitikimų.
- Laikykite gaminį užrakintoje patalpoje, kad jo nepasiektų vaikai arba neįgalieji asmenys.
- Laikykite gaminį sausoje, neužšalancioje ir švarioje vietoje, kurioje yra tinkama temperatūra.
- Gaminį laikykite temperatūroje nuo 5 °C (41 °F) iki 25 °C (77 °F). Laikykite gaminį atokiau nuo saulės šviesos.
- Saugodami išimkite akumuliatorių iš akumuliatoriaus įkroviklio.

ŠALINIMAS

Husqvarna gaminiai nėra būtines atliekos ir turi būti išmesti šiame vadove nurodytu būdu.

- Laikykites vietinių atliekų šalinimo reikalavimų ir galiojančių teisės aktų.
- Išmeskite akumuliatoriaus įkroviklį ir pakuotę atitinkamoje atliekų šalinimo vietoje.
- Norėdami gauti daugiau informacijos apie tai, kaip perdirbti ir išmesti akumuliatorių, kreipkitės į vietinį Husqvarna prekybos atstovą.

TECHNINIAI DUOMENYS

Techninių duomenų ieškokite akumuliatoriaus įkroviklio nominalių parametrų plokštelėje.

IZSTRĀDĀJUMA PĀRSKATS

(Att. 1)

1. Akumulators
2. Uzlādes statusa LED indikators
3. Brīdinājuma LED indikators
4. Akumulatora indikatora poga
5. Akumulatora lādētājs
6. Uzlādes LED indikators
7. Kontaktdakša
8. 12 V strāvas rozetes spraudnis
9. Lietošanas rokasgrāmata

SIMBOLI UZ IZSTRĀDĀJUMA



Esiet uzmanīgi un lietojiet izstrādājumu pareizi. Šis izstrādājums var izraisīt smagas vai nāvējošas traumas operatoram vai citām personām.



Rūpīgi izlasiet lietošanas rokasgrāmatu un pirms izstrādājuma lietošanas pārlicinieties, ka izprotat instrukcijas.



Šis izstrādājums atbilst piemērojamo EK direktīvu prasībām.

Šis izstrādājums atbilst spēkā esošajiem AK noteikumiem.



Izstrādājums vai iepakojums nav sadzīves atkritumi. Nododiet to pārstrādei apstiprinātā elektrisko un elektronisko ierīču savākšanas punktā.



Sargājiet iekārtu no ūdens un lietus.



Lietojiet un uzglabājiet akumulatoru lādētāju tikai iekštelpās.

Piezīme: Pārējie uz izstrādājuma norādītie simboli/uzlīmes attiecas uz dažu tirdzniecības nozaru prasībām.

DROŠĪBAS DEFINĪCIJAS

Brīdinājumi, norādes “Uzmanību!” un piezīmes tiek izmantotas, lai izceltu īpaši svarīgas lietotāja rokasgrāmatas daļas.



BRĪDINĀJUMS: Tiek izmantota tad, ja rokasgrāmatā sniegto instrukciju neievērošanas dēļ operatoram vai blakus esošajām personām draud traumu vai nāves risks.



IEVĒROJIET: Tiek izmantota tad, ja rokasgrāmatā sniegto instrukciju neievērošanas dēļ rodas izstrādājuma, citu materiālu vai blakus esošās teritorijas bojājuma risks.

Piezīme: Tiek izmantota, lai sniegtu plašāku informāciju, kas nepieciešama attiecīgajā situācijā.

SVARĪGI NORĀDĪJUMI PAR DROŠĪBU



BRĪDINĀJUMS: Izlasiet visus drošības brīdinājumus un norādījumus. Neievērojot brīdinājumus un norādījumus, var rasties elektrotrauma, aizdegšanās un/vai smagas traumas.

Piezīme: Saglabājiet visus brīdinājumus un instrukcijas.

- Husqvarna oriģinālā akumulatora uzlādei izmantojiet tikai akumulatora lādētājus QC80, QC80F vai QC250. Akumulatoriem ir šifrēta programmatūra.
- Nelietojiet vienreiz lietojamās baterijas.
- Akumulatora lādētāju nedrīkst izjaukt vai labot.
- Nesavienojiet akumulatora lādētāja spaiļes ar metāla priekšmetiem.
- Izmantojiet pārbaudītu zemētu elektrotīkla kontaktligzdu, kas nav bojāta.

- Regulāri pārbaudiet, vai strāvas vads nav bojāts. Ja strāvas vads ir bojāts, nekavējoties atvienojiet akumulatora lādētāju.
- Ja strāvas vads ir bojāts, sazinieties ar apkopes pārstāvi, lai nomainītu strāvas vadu.
- Nevelciet akumulatora lādētāju aiz strāvas vada. Lai akumulatora lādētāju atvienotu no elektrotīkla kontaktligzdas vai 12 V strāvas rozetes, izraujiet kontaktdakšu. Nevelciet aiz strāvas vada.
- Uzmanieties, lai vadi un pagarinātāji nesaskartos ar ūdeni, eļļu un asām malām. Nodrošiniet, lai strāvas vads netiktu iespiests durvīs, nožogojumos un līdzīgās konstrukcijās.
- Netīriet akumulatoru un tā lādētāju ar ūdeni.
- Sargiet akumulatora lādētāju no bērniem.
- Nelietojiet defektīvus vai bojātus akumulatora lādētājus vai akumulatorus.
- Neizmantojiet akumulatora lādētāju, ja ir paredzama zibeņošana.

- Izmantojiet akumulatora lādētāju tikai iekštelpās, kur ir laba gaisa plūsma un piemērota temperatūra.
- Sargiet akumulatora lādētāju no saules gaismas. Akumulatora lādētāju nedrīkst lietot ārpus telpām un pakļaut mitruma iedarbībai.
- Nedarbiniet akumulatora lādētāju ar mitrām rokām.
- Nelietojiet akumulatora lādētāju viegli uzliesmojošu materiālu vai materiālu, kas var izraisīt koroziju, tuvumā. Ja konstatējat dūmus vai uguni, izraujiet akumulatora lādētāja kontaktdakšu.
- Neapklājiet akumulatora lādētāju tā darbības laikā.
- Lai uzlādētu akumulatoru, izmantojot elektrotīkla kontaktligzdu, lietojiet QC80 un QC250. Izmantojiet QC80F, lai uzlādētu akumulatoru ar 12 V strāvas rozeti transportlīdzeklī.
- Pēc lietošanas atvienojiet akumulatora lādētāju no strāvas kontaktligzdas vai 12 V strāvas rozetes. Neatstājiet akumulatora lādētāju pievienotu pie strāvas.

- Šo ierīci drīkst izmantot bērni no 8 gadu vecuma un cilvēki ar ierobežotām fiziskajām, maņu vai garīgajām spējām vai bez pieredzes un zināšanām tikai tad, ja tos uzrauga vai instruē par ierīces drošu lietošanu un tie saprot iespējamo risku. Bērni nedrīkst spēlēt ar šo ierīci. Ierīces tīrīšanu un apkopes darbus bērni drīkst veikt tikai atbildīgās personas uzraudzībā.

DARBĪBA

- Izmantojiet akumulatora lādētāju tikai, ja apkārtējā temperatūra ir diapazonā no 5 °C (41 °F) līdz 40 °C (104 °F).

Akumulatora uzlāde



IEVĒROJIET: Nodrošiniet, lai akumulators, akumulatora lādētājs un akumulatora spaiļes būtu tīras un sausas. Neievietojiet akumulatoru akumulatora lādētājā, ja tas ir netīrs vai mitrs.

1. Pieslēdziet akumulatora lādētāju strāvas padevei. Uzlādes LED indikators nomirgo vienu reizi.



IEVĒROJIET: Pieslēdziet akumulatora lādētāju tikai atbilstoši spriegumam un frekvencei, kas norādīta uz datu plāksnītes.

2. Pievienojiet akumulatoru pie lādētāja. Iedegas uzlādes LED indikators.
3. Kad akumulators ir pilnībā uzlādēts, izņemiet to no akumulatora lādētāja. Lai skatītu uzlādes statusu, nospiediet akumulatora indikatora pogu. Kad iedegas visi akumulatora LED indikatori, akumulators ir pilnībā uzlādēts.
4. Izraujiet kontaktdakšu no kontaktligzdas, lai atvienotu akumulatora lādētāju no strāvas. Nevelciet aiz strāvas vada.

PROBLĒMU NOVĒRŠANA

Stāvoklis	Iespējamās kļūmes	Iespējamā rīcība
Uzlādes LED indikators ir sarkanā krāsā.	Pastāvīga akumulatora lādētāja kļūda.	Sazinieties ar izplatītāju.
Uzlādes LED indikators mirgo sarkanā krāsā (QC80 un QC80F).	Temperatūras nobīde, akumulators ir pārāk auksts vai pārāk karsts, lai to lietotu vai uzlādētu.	Ļaujiet akumulatoram atdzist vai sasilt. Kad akumulators ir sasniedzis pareizo temperatūru, to var atkal lietot vai uzlādēt. Izmantojiet akumulatora lādētāju vides temperatūras diapazonā no 5 °C (41 °F) līdz 40 °C (104 °F).
Uzlādes LED indikators mirgo zaļā krāsā (QC250)		
Uzlādes LED indikators mirgo sarkanā krāsā (QC250).	Bojāts akumulators	Sazinieties ar izplatītāju
Akumulatora lādētājs nedarbojas un nedeg uzlādes LED indikators (QC80F).	Izdedzis drošinātājs.	Nomainiet 12 V kontaktspraudņa izdegušo drošinātāju. Noņemiet skrūvi, atveriet kontaktspraudni un nomainiet drošinātāju.

TRANSPORTĒŠANA UN UZGLABĀŠANA

- Transportēšanas laikā droši nostipriniet izstrādājumu, lai novērstu bojājumus un negadījumus.

- Glabājiet izstrādājumu norobežotā vietā, lai novērstu to, ka tam var piekļūt bērni vai personas, kam tas nav atļauts.

- Novietojiet izstrādājumu sausā un tīrā vietā, kurā ir pareiza temperatūra un kas nav pakļauta sala iedarbībai.
- Novietojiet izstrādājumu glabāšanai vietā, kur temperatūra ir diapazonā no 5 °C (41 °F) līdz 25 °C (77 °F). Sargiet izstrādājumu no saules gaismas.
- Uzglabāšanas laikā neturiet akumulatoru lādētāja tuvumā.

UTILIZĒŠANA

Husqvarna izstrādājumi nav sadzīves atkritumi un tie ir jāutilizē atbilstoši rokasgrāmatas norādījumiem.

- Ievērojiet vietējās utilizēšanas prasības un piemērojamus noteikumus.
- Nododiet akumulatora lādētāju un iepakojumu atbilstošā pārstrādes vietā.
- Lai iegūtu papildinformāciju par akumulatora pārstrādi un utilizēšanu, sazinieties ar vietējo Husqvarna izplatītāju.

TEHNISKIE DATI

Tehniskie dati ir norādīti uz akumulatora lādētāja datu plāksnītes.

GAMBARAN KESELURUHAN PRODUK

(Rajah 1)

1. Bateri
2. Penunjuk LED untuk keadaan pengecasan
3. LED amaran
4. Butang penunjuk bateri
5. Pengecas bateri
6. LED pengecasan
7. Palam kuasa
8. Palam salur keluar kuasa 12 V
9. Manual pengendali

SIMBOL PADA PRODUK



Berhati-hati dan gunakan produk dengan betul. Produk ini boleh menyebabkan kecederaan serius atau kematian kepada pengendali dan orang lain.



Baca manual pengendali dengan teliti dan pastikan bahawa anda memahami arahan sebelum penggunaan.



Produk ini mematuhi arahan EC yang berkenaan.

Produk ini mematuhi peraturan UK yang berkenaan.



Produk atau pakej produk bukan bahan buangan domestik. Kitar semula produk di lokasi pelupusan yang berkenaan untuk elektrik dan elektronik.



Jauhkan unit daripada air dan hujan.



Guna dan simpan pengecas bateri di dalam bangunan sahaja.

Nota: Simbol/pelekat lain pada produk merujuk kepada keperluan pensijilan untuk sesetengah bahagian komersial.

TAKRIFAN KESELAMATAN

Amaran, awasan dan nota digunakan untuk menunjukkan bahagian yang amat penting dalam manual.



AMARAN: Digunakan jika terdapat risiko kecederaan atau kematian kepada pengendali atau orang sekeliling jika arahan dalam manual tidak dipatuhi.



AWAS: Digunakan jika terdapat kerosakan kepada produk, bahan lain atau kawasan berhampiran jika arahan dalam manual tidak dipatuhi.

Nota: Digunakan untuk memberikan maklumat lanjut yang perlu dalam situasi tertentu.

ARAHAN KESELAMATAN PENTING



AMARAN: Baca semua amaran keselamatan dan semua arahan. Kegagalan mematuhi semua amaran dan arahan mungkin menyebabkan kejutan elektrik, kebakaran dan/atau kecederaan serius.

Nota: Simpan semua amaran dan arahan.

- Hanya gunakan pengecas bateri QC80, QC80F atau QC250 untuk mengecas bateri asli Husqvarna. Bateri disulitkan dengan perisian.
- Jangan gunakan bateri yang tidak boleh dicas semula.
- Jangan cuba memisahkan bahagian atau membaiki pengecas bateri.
- Jangan sambungkan terminal pengecas bateri kepada objek logam.
- Gunakan soket sesalur terbumi diluluskan yang tidak rosak.

- Periksa dengan kerap untuk memastikan kord kuasa tidak rosak. Putuskan sambungan pengecas bateri serta-merta jika kord kuasa rosak.
- Jika kord kuasa rosak, benarkan wakil servis yang diluluskan untuk menggantikan kord kuasa.
- Jangan angkat pengecas bateri dengan memegang kord kuasa. Untuk menanggalkan pengecas bateri daripada soket sesalur atau salur keluar kuasa 12 V, tarik keluar palam kuasa. Jangan tarik kord kuasa.
- Jauhi semua kabel dan wayar sambungan daripada air, minyak dan bucu tajam. Pastikan kord kuasa tidak tersangkut di antara pintu, pagar atau yang seumpamanya.
- Jangan bersihkan bateri atau pengecas bateri dengan air.
- Jauhi pengecas bateri daripada kanak-kanak.
- Jangan gunakan pengecas bateri atau bateri yang rosak.
- Jangan gunakan pengecas bateri apabila terdapat risiko kilat.

- Hanya gunakan pengecas bateri di dalam bangunan dalam persekitaran dengan aliran udara yang baik dan suhu yang betul.
- Jauhi pengecas bateri daripada cahaya matahari. Jangan gunakan bateri pengecas di luar bangunan atau dalam keadaan basah.
- Jangan kendalikan pengecas bateri dengan tangan yang basah.
- Jangan gunakan pengecas bateri berhampiran bahan yang mudah terbakar atau bahan yang boleh menyebabkan kakisan. Tarik keluar palam kuasa daripada pengecas bateri jika terdapat asap atau api.
- Jangan letakkan penutup pada pengecas bateri semasa operasi.
- Gunakan QC80 dan QC250 untuk mengecas bateri dalam soket sesalur. Gunakan QC80F untuk mengecas bateri dalam salur keluar kuasa 12 V di dalam kenderaan.
- Putuskan sambungan pengecas bateri daripada soket sesalur atau salur keluar kuasa 12 V selepas penggunaan.

Jangan biarkan pengecas bateri disambungkan.

- Perkakasan ini boleh digunakan kanak-kanak yang berumur 8 tahun ke atas dan orang dengan keupayaan fizikal, deria atau mental yang kurang atau kekurangan pengalaman dan pengetahuan jika mereka diberikan pengawasan dan arahan berkaitan penggunaan perkakasan dalam cara yang selamat dan memahami bahaya yang mungkin berlaku. Kanak-kanak tidak boleh bermain dengan perkakas ini. Pembersihan dan

penyelenggaraan tidak boleh dilakukan oleh kanak-kanak tanpa pengawasan.

PENGENDALIAN

- Hanya gunakan pengecas bateri apabila suhu sekeliling adalah antara 5 °C (41 °F) hingga 40 °C (104 °F).

Untuk mengecap bateri



AWAS: Pastikan bahawa bateri, pengecas bateri dan terminal pada bateri adalah bersih dan kering. Jangan letakkan bateri ke dalam pengecas jika bateri kotor atau basah.

1. Sambungkan pengecas bateri kepada salur keluar kuasa. LED pengecasan berkelip 1 kali.
-



AWAS: Hanya sambungkan pengecas bateri pada salur keluar kuasa dengan voltan dan frekuensi yang ditentukan pada plat penarafan.

- Sambungkan bateri pada pengecas bateri. LED pengecasan akan dihidupkan.
- Keluarkan bateri daripada pengecas bateri apabila pengecas bateri dicas sepenuhnya. Tolak butang penunjuk bateri untuk status bateri. Apabila semua penunjuk LED dihidupkan, bateri telah dicas sepenuhnya.
- Cabut palam kuasa untuk memutuskan sambungan pengecas bateri daripada salur keluar kuasa. Jangan tarik kord kuasa.

PENYELESAI MASALAH

Keadaan	Kerosakan yang mungkin berlaku	Tindakan yang boleh diambil
LED pengecasan adalah merah.	Ralat pengecas bateri kekal.	Rujuk wakil pembekal anda.
LED pengecasan berkelip merah (QC80 dan QC80F).	Sisihan suhu, bateri terlalu sejuk atau terlalu panas untuk digunakan atau dicas.	Biarkan bateri menyejuk atau panaskannya. Apabila bateri mencapai suhu yang betul, bateri boleh digunakan atau dicas sekali lagi. Gunakan pengecas bateri pada suhu sekeliling antara 5 °C (41 °F) hingga 40 °C (104 °F).
LED pengecasan berkelip hijau (QC250)		
LED pengecasan berkelip merah (QC250).	Bateri rosak	Rujuk wakil pembekal anda.

Keadaan	Kerosakan yang mungkin berlaku	Tindakan yang boleh diambil
Pengecas bateri tidak beroperasi dan LED pengecasan dimatikan (QC80F).	Fius terbakar	Gantikan fius yang terbakar dalam palam kuasa 12 V. Tanggalkan skru, buka palam kuasa dan tukar fius.

PEMINDAHAN DAN PENYIMPANAN

- Lampirkan produk dengan selamat semasa pengangkutan mengelakkan kerosakan dan kemalangan.
- Simpan produk dalam kawasan yang dikunci untuk menghalang akses untuk kanak-kanak atau orang yang tidak diluluskan.
- Letak produk di tempat yang kering, bebas fros dan ruang yang bersih dengan suhu yang betul.
- Letakkan produk dalam storan yang suhunya adalah antara 5 °C (41 °F) hingga 25 °C (77 °F). Jauhi produk daripada cahaya matahari.
- Jauhi bateri daripada pengecas bateri semasa disimpan.

PEMBUANGAN

Produk Husqvarna ini bukan sampah domestik dan hanya boleh dibuang mengikut arahan dalam manual ini.

- Patuhi keperluan pelupusan setempat dan peraturan terpakai.
- Kitar semula pengecas bateri dan bungkusan di lokasi pelupusan sampah yang berkenaan.
- Rujuk penjual Husqvarna tempatan anda untuk maklumat lanjut tentang cara mengitar semula dan membuang bateri.

DATA TEKNIKAL

Untuk data teknikal, rujuk kepada plat penarafan pengecas bateri.

PRODUCTOVERZICHT

(Fig. 1)

1. Accu
2. Led-indicator voor de laadstatus
3. Waarschuwings-led
4. Accu-indicatielampje
5. Acculader
6. Oplaadled
7. Voedingsstekker
8. 12V-voedingsstekker
9. Bedieningshandleiding

SYMBOLEN OP HET PRODUCT



Wees voorzichtig en gebruik het product op de juiste manier. Dit product kan ernstig of fataal letsel toebrengen aan de gebruiker of anderen.



Lees de bedieningshandleiding zorgvuldig door en zorg dat u de instructies hebt begrepen voordat u het product gebruikt.



Het product voldoet aan de geldende EG-richtlijnen.



Dit product voldoet aan geldende VK-regelgeving.



Het product of de verpakking ervan is geen huishoudelijk afval. Lever het in bij een geschikte verwijderingslocatie voor elektrische en elektronische apparatuur.



Houd het apparaat uit de buurt van water en regen.



Bewaar en gebruik de acculader alleen binnen.

Let op: Andere symbolen/stickers op het product hebben betrekking op certificeringseisen voor een aantal commerciële markten.

VEILIGHEIDSDEFINITIES

Waarschuwingen, voorzorgsmaatregelen en opmerkingen worden gebruikt om te wijzen op belangrijke delen van de handleiding.



WAARSCHUWING: Wordt gebruikt om te wijzen op de kans op ernstig of fataal letsel voor de gebruiker of omstanders wanneer de instructies in

de handleiding niet worden gevolgd.



OPGELET: Wordt gebruikt indien er een risico bestaat op schade aan het product en andere eigendommen of aan de omgeving wanneer de instructies in de handleiding niet worden gevolgd.

Let op: Geven verdere informatie die nodig is in een bepaalde situatie.

BELANGRIJKE VEILIGHEIDSINSTRUCTIES



WAARSCHUWING:

Lees alle veiligheidswaarschuwingen en alle instructies. Het niet opvolgen van de waarschuwingen en instructies kan leiden tot elektrische schokken, brand en/of ernstig letsel.

Let op: Bewaar alle waarschuwingen en instructies.

- Gebruik alleen de acculaders QC80, QC80F of QC250 om originele accu's van Husqvarna op te laden. De accu's zijn voorzien van softwarematige encryptie.
- Gebruik geen niet-oplaadbare accu's.
- Probeer de acculader niet te demonteren of repareren.
- Verbind de contacten van de acculader niet met metalen objecten.
- Gebruik een goedgekeurde geaarde wandcontactdoos die niet beschadigd is.

- Controleer regelmatig of de voedingskabel niet is beschadigd. Koppel de acculader onmiddellijk los als de voedingskabel is beschadigd.
- Als de voedingskabel is beschadigd, laat deze dan door een erkende servicewerkplaats vervangen.
- Til de acculader niet op aan de voedingskabel. Trek aan de voedingsstekker om de acculader uit het stopcontact of een 12V-voedingsaansluiting te halen. Trek niet aan de voedingskabel.
- Houd alle kabels en verlengsnoeren uit de buurt van water, olie en scherpe kanten. Let op dat de voedingskabel niet bekneld raakt tussen deuren, hekken en dergelijke.
- Reinig de accu of acculader nooit met water.
- Houd de acculader buiten het bereik van kinderen.
- Gebruik geen defecte of beschadigde acculader of accu.
- Gebruik de acculader niet bij kans op onweer.
- Gebruik de acculader alleen binnenshuis in een omgeving

met een goede luchtstroom en de juiste temperatuur.

- Houd de accu uit direct zonlicht. Gebruik de acculader niet buitenshuis of onder natte omstandigheden.
- Gebruik de acculader niet met natte handen.
- Gebruik de acculader niet in de buurt van brandbare materialen of materialen die corrosie kunnen veroorzaken. Haal de voedingsstekker van de acculader uit het stopcontact bij rookontwikkeling of brand.
- Bedek de acculader tijdens gebruik niet.
- Gebruik QC80 en QC250 om de accu op te laden in een stopcontact. Gebruik QC80F om de accu op te laden met een 12V-voeding in een voertuig.
- Koppel de acculader na gebruik los van het stopcontact of van de 12V-voeding. Houd acculader niet aangesloten.
- Het apparaat kan worden gebruikt door kinderen vanaf 8 jaar en ouder en andere personen die ondanks hun fysieke, sensorische of geestelijke handicap of gebrek

aan ervaring en kennis onder toezicht of instructie van een verantwoordelijke persoon in staat zijn veilig gebruik te maken van het apparaat en op de hoogte zijn van alle gevaren. Kinderen mogen niet spelen met het apparaat. Kinderen mogen het apparaat niet zonder toezicht reinigen of onderhouden.

BEDIENING

- Gebruik de acculader alleen als de omgevingstemperatuur tussen 5 °C en 40 °C ligt.

De accu opladen



OPGELET: Zorg ervoor dat de accu, de acculader en de aansluitingen van de accu schoon en droog zijn. Plaats de accu niet in de acculader als deze vuil of nat is.

1. Sluit de acculader aan op een stopcontact. De oplaadled knippert 1 keer.
-



OPGELET: Sluit de acculader alleen aan op een stopcontact waarvan de spanning en frequentie overeenkomen met de specificaties op het productplaatje.

2. Sluit de accu aan op de acculader. De oplaadled gaat branden.
3. Verwijder de accu uit de acculader als deze volledig is opgeladen. Druk op de accu-indicatielamp voor de accustatus. Wanneer alle led-indicatielampjes branden, is de accu volledig geladen.
4. Haal de stekker uit het stopcontact om de acculader van het stopcontact los te koppelen. Trek niet aan de voedingskabel.

PROBLEMEN OPLOSSEN

Staat	Mogelijke fouten	Mogelijke actie
De oplaadled is rood.	Permanente acculaderfout.	Neem contact op met uw dealer.
De oplaadled knippert rood (QC80 en QC80F).	Temperatuurafwijking, de accu is te koud of te heet om te gebruiken of op te laden.	Laat de accu afkoelen of warm worden. Als de accu de juiste temperatuur heeft, kan deze weer worden gebruikt of opgeladen. Gebruik de acculader bij omgevingstemperaturen tussen 5 °C en 40 °C.
De oplaadled knippert groen (QC250)		
De oplaadled knippert rood (QC250).	Defecte accu	Neem contact op met uw dealer
De acculader werkt niet en de oplaadled brandt niet (QC80F).	Doorgebrande zekering.	Vervang de doorgebrande zekering in de 12V-stekker. Verwijder de schroef, open de voedingsaansluiting en vervang de zekering.

TRANSPORT EN OPSLAG

- Zet het product tijdens het vervoer veilig vast om schade en ongevallen te voorkomen.
- Bewaar het product in een afgesloten ruimte om toegang door kinderen of onbevoegde personen te verhinderen.
- Plaats het product in een droge, vorstvrije en schone ruimte met de juiste temperatuur.
- Sla het product op bij temperaturen tussen 5 °C en 25 °C. Houd het product buiten uit het zonlicht.
- Bewaar de accu niet in de buurt van de acculader.

AFVOEREN

Producten van Husqvarna zijn geen huishoudelijk afval en mogen alleen worden afgevoerd zoals beschreven in deze handleiding.

- Neem de plaatselijk geldende wet- en regelgeving voor afvoering in acht.
- Recycle de acculader en de verpakking op een geschikte afvoerlocatie.
- Neem contact op met uw plaatselijke Husqvarna-dealer voor meer informatie over het recyclen en afvoeren van de accu.

TECHNISCHE GEGEVENS

Raadpleeg het productplaatje van de acculader voor technische gegevens.

PRODUKTOVERSIKT

(Fig. 1)

1. Batteri
2. LED-lampe for ladestatus
3. Varsellampe
4. Batteriindikator knapp
5. Batterilader
6. Ladelampe
7. Støpsel
8. Støpsel for 12 V strømuttak
9. Bruksanvisning

SYMBOLER PÅ PRODUKTET



Vær forsiktig, og bruk produktet riktig. Dette produktet kan føre til alvorlig personskade eller død for operatøren eller andre.



Les nøye gjennom bruksanvisningen, og sørg for at du har forstått instruksjonene før bruk.



Dette produktet samsvarer med gjeldende EC-direktiver.



Dette produktet samsvarer med gjeldende britiske direktiver.



Produktet og produktemballasjen er ikke restavfall. Lever det til et godkjent gjenvinningsanlegg for elektrisk og elektronisk utstyr.



Hold enheten unna vann og regn.



Batteriladeren skal bare brukes og oppbevares innendørs.

Merk: Øvrige symboler/klistremerker angitt på produktet gjelder sertifiseringskrav for enkelte markeder.

SIKKERHETSDEFINISJONER

Advarsler, oppfordringer og merknader brukes for å understreke spesielt viktige deler av bruksanvisningen.



ADVARSEL: Brukes hvis det er fare for personskade eller død for brukeren eller andre personer om instruksjonene i håndboken ikke følges.



OBS: Brukes hvis det er fare for skade på produktet, annet materiell eller nærliggende områder om instruksjonene i håndboken ikke følges.

Merk: Brukes for å gi mer nødvendig informasjon for en spesifikk situasjon.

VIKTIGE SIKKERHETSINSTRUKSJONER



ADVARSEL: Les alle sikkerhetsadvarsler og instruksjoner. Hvis du ikke overholder advarslene og instruksjonene, kan dette føre til elektrisk støt, brann og/eller alvorlig personskade.

Merk: Ta vare på alle advarsler og instruksjoner.

- Bruk bare batteriladerne QC80, QC80F eller QC250 til å lade originale Husqvarna-batterier. Batteriene er programvarekryptert.
- Ikke bruk ikke-oppladbare batterier.
- Ikke prøv å demontere eller reparere batteriladeren.
- Ikke la batteriladerkontaktene berøre metallgjenstander.
- Bruk en godkjent jordnet stikkontakt som ikke er skadet.
- Kontroller regelmessig at strømledningen ikke er skadet. Koble umiddelbart

- fra batteriladeren hvis strømledningen er skadet.
- Hvis strømledningen er skadet, må du få den reparert ved et godkjent serviceverksted.
 - Ikke løft batteriladeren etter strømledningen. For å koble laderen fra stikkontakten eller et 12 V strømuttak drar du i støpselet. Ikke dra i ledningen.
 - Hold alle ledninger og skjøteledninger borte fra vann, olje og skarpe kanter. Pass på at strømledningen ikke kommer i klem i dører, gjerder eller lignende.
- Ikke rengjør batteriet eller batteriladeren med vann.
 - Oppbevar batteriladeren utilgjengelig for barn.
 - Ikke bruk defekte eller skadede batteriladere eller batterier.
 - Ikke bruk batteriladeren når det er fare for lynnedslag.
 - Bruk bare batteriladeren innendørs i et miljø med god luftsirkulasjon og riktig temperatur.
 - Batteriladeren må holdes unna sollys. Ikke bruk batteriladeren utendørs eller under våte forhold.

- Ikke håndter batteriladeren med våte hender.
- Ikke bruk batteriladeren i nærheten av brennbare materialer eller materialer som kan forårsake korrosjon. Trekk ut støpselet til batteriladeren hvis det oppstår røyk eller brann.
- Ikke dekk til batteriladeren under bruk.
- Bruk QC80 og QC250 til å lade batteriet i en stikkontakt. Bruk QC80F til å lade batteriet i et 12 V strømuttak i et kjøretøy.
- Koble batteriladeren fra stikkontakten eller det 12 V strømuttaket etter bruk. Ikke la batteriladeren forbli tilkoblet.
- Apparatet kan brukes av barn over 8 år og personer med nedsatte fysiske og mentale evner eller personer uten erfaring eller kunnskap hvis de får tilsyn eller instruksjoner om hvordan de bruker apparatet på en sikker måte, og forstår farene ved bruken. Barn skal ikke leke med apparatet. Rengjøring og vedlikehold skal ikke utføres av barn uten tilsyn.

DRIFT

- Bruk batteriladeren bare i omgivelsestemperaturer fra 5 °C (41 °F) til 40 °C (104 °F).

Slik lader du batteriet



OBS: Kontroller at batteriet, batteriladeren og kontaktene på batteriet er rene og tørre. Ikke sett batteriet i batteriladeren hvis det er skittent eller vått.

1. Koble batteriladeren til en stikkontakt. Ladelampen blinker én gang.

FEILSØKING

Tilstand	Mulige feil	Mulig handling
Ladelampen lyser rødt.	Permanent feil med batteriladeren.	Ta kontakt med forhandleren din.
Ladelampen blinker rødt (QC80 og QC80F).	Temperaturavvik – Batteriet er for kaldt eller for varmt for bruk eller lading.	La batteriet avkjøles, eller varm det opp. Når batteriet har riktig temperatur, kan det brukes eller lades igjen. Bruk batteriladeren i omgivelsestemperaturer på mellom 5 °C (41 °F) og 40 °C (104 °F).
Ladelampen LED-lampen blinker grønt (QC250)		



OBS: Batteriladeren skal bare kobles til et strømuttak med den spenningen og frekvensen som er angitt på typeskiltet.

2. Koble batteriet til batteriladeren. Den grønne ladelampen tennes.
3. Fjern batteriet fra batteriladeren når det er fulladet. Trykk på batteriindikatorknappen for å se batteristatusen. Batteriet er fulladet når alle indikatorlampene på batteriet lyser.
4. Trekk i støpselet for å ta batteriladeren ut av strømuttaket. Ikke dra i ledningen.

Tilstand	Mulige feil	Mulig handling
Ladelampen blinker rødt (QC250).	Defekt batteri	Ta kontakt med forhandleren din.
Batteriladeren fungerer ikke, og ladelampen er slukket (QC80F).	En sikring har gått.	Bytt ut sikringen som har gått i det 12 V støpselet. Ta ut skruen, åpne støpselet, og skift sikringen.

TRANSPORT OG OPPBEVARING

- Sørg for sikkert feste av produktet under transport for å unngå skader og ulykker.
- Oppbevar produktet på et låst sted for å hindre tilgang for barn eller personer som ikke er godkjent.
- Plasser produktet på et tørt, frostfritt og rent sted med riktig temperatur.
- Oppbevar produktet på et sted der temperaturen er på mellom 5 °C (41 °F) and 25 °C (77 °F). Produktet må holdes unna sollys.
- Hold batteriet og batteriladeren separert under oppbevaring.

KASSERING

Husqvarna-produkter er ikke husholdningsavfall og skal bare kastes som angitt i denne håndboken.

- Følg lokale bestemmelser og gjeldende regelverk.
- Resirkuler batteriladeren og pakken på et egnet sted for avhending.
- Ta kontakt med din lokale Husqvarna-forhandler hvis du vil ha mer informasjon om hvordan du resirkulerer og kaster batteriet.

TEKNISKE DATA

For informasjon om tekniske data kan du se typeskiltet på batteriladeren.

PRZEGLĄD PRODUKTU

(Rys. 1)

1. Akumulator
2. Dioda LED stanu ładowania
3. Dioda LED ostrzeżenia
4. Przycisk wskaźnika akumulatora
5. Ładowarka
6. Dioda LED ładowania
7. Wtyczka zasilania
8. Wtyczka do gniazda zasilania 12 V
9. Instrukcja obsługi

SYMBOLE ZNAJDUJĄCE SIĘ NA PRODUKCIE



Należy zachować ostrożność i prawidłowo korzystać z produktu. Produkt może spowodować poważne obrażenia ciała lub śmierć operatora lub innych osób.



Przed przystąpieniem do pracy należy dokładnie i ze zrozumieniem zapoznać się z treścią niniejszej instrukcji obsługi.



Produkt jest zgodny z odpowiednimi dyrektywami WE.

Ten produkt jest zgodny z przepisami obowiązującymi w Wielkiej Brytanii.



Tego produktu ani opakowania nie można traktować jak odpadów domowych. Należy poddawać je recyklingowi we właściwym punkcie zbiórki sprzętu elektrycznego i elektronicznego.



Należy chronić urządzenie przed działaniem wody i deszczu.



Ładowarkę używać i przechowywać wyłącznie wewnątrz.

Uwaga: Pozostałe symbole/naklejki samoprzylepne umieszczone na produkcie dotyczą wymogów związanych z certyfikatami w niektórych obszarach komercyjnych.

DEFINICJE DOTYCZĄCE BEZPIECZEŃSTWA

Ostrzeżenia, uwagi i informacje są używane do zwrócenia uwagi na szczególnie ważne sekcje instrukcji obsługi.



OSTRZEŻENIE: Stosuje się, gdy istnieje ryzyko poważnych

obrażeń lub śmierci operatora albo osób postronnych w wyniku nieprzestrzegania instrukcji obsługi.



UWAGA: Stosuje się, gdy istnieje ryzyko uszkodzenia produktu, innych materiałów lub otoczenia w wyniku nieprzestrzegania instrukcji obsługi.

Uwaga: Stosuje się, aby przekazać więcej informacji, które są przydatne w danej sytuacji.

WAŻNE ZALECENIA DOTYCZĄCE BEZPIECZEŃSTWA



OSTRZEŻENIE: Należy dokładnie przeczytać wszystkie ostrzeżenia i instrukcje. Niezastosowanie się do ostrzeżeń i instrukcji może spowodować porażenie

prądem, pożar i/lub poważne obrażenia.

Uwaga: Należy zachować wszystkie ostrzeżenia i instrukcje.

- Do ładowania oryginalnych akumulatorów Husqvarna należy stosować wyłącznie ładowarki QC80, QC80F or QC250. Akumulatory są zabezpieczone szyfrem programowym.
- Nie używać baterii jednorazowego użytku.

- Nie należy podejmować prób rozmontowania lub naprawy ładowarki.
- Nie należy zwierać styków ładowarki metalowymi przedmiotami.
- Należy używać zatwierdzonego i uziemionego gniazda sieciowego, które nie jest uszkodzone.
- Należy regularnie sprawdzać przewód zasilający pod kątem uszkodzeń. Jeśli przewód jest uszkodzony, należy natychmiast odłączyć ładowarkę.
- Jeżeli przewód zasilający jest uszkodzony, należy zlecić jego wymianę autoryzowanemu warsztatowi obsługi technicznej.
- Nie podnosić ładowarki do akumulatora za przewód zasilający. Aby odłączyć ładowarkę do akumulatora od gniazda sieciowego lub zasilania 12 V, należy wyciągnąć wtyczkę zasilania. Nie ciągnąć z przewód.
- Należy chronić wszystkie przewody i przedłużacze przed działaniem wody, olejów oraz przedmiotów o ostrych krawędziach. Należy także

- uważać, aby przewód zasilający nie uległ zakleszczeniu w drzwiach, płotach itp.
- Do czyszczenia akumulatora i ładowarki nie należy używać wody.
 - Należy przechowywać ładowarkę z dala od dzieci.
 - Nie należy używać wadliwej lub uszkodzonej ładowarki lub akumulatora.
 - Nie należy używać ładowarki w miejscu, w którym istnieje ryzyko wystąpienia wyładowania atmosferycznego.
 - Ładowarkę do akumulatora należy używać wyłącznie w pomieszczeniach o dobrej wentylacji i właściwej temperaturze.
 - Nie należy wystawiać ładowarki na działanie promieni słonecznych. Nie należy używać ładowarki na zewnątrz lub w wilgotnym otoczeniu.
 - Nie wolno chwytać ładowarki mokrymi rękoma.
 - Nie używać ładowarki do akumulatora w pobliżu łatwopalnych materiałów lub materiałów, które mogą powodować korozję. W razie

zauważenia dymu lub ognia należy odłączyć ładowarkę od źródła zasilania.

- Nie należy przykrywać ładowarki podczas jej działania.
- Należy używać QC80 oraz QC250 do ładowania akumulatora za pomocą gniazda sieciowego. Należy używać QC80F do ładowania akumulatora za pomocą gniazda samochodowego 12 V.
- Należy odłączyć ładowarkę od gniazda sieciowego lub zasilania 12 V po zakończeniu użytkowania. Nie

należy pozostawiać ładowarki podłączonej.

- Urządzenie to może być używane przez dzieci, które ukończyły 8. rok życia, oraz przez osoby o ograniczonych zdolnościach fizycznych, sensorycznych lub umysłowych lub nieposiadające odpowiedniego doświadczenia i wiedzy, jeśli są one pod nadzorem lub zostały poinstruowane w zakresie bezpiecznego użytkowania urządzenia i rozumieją wiążące się z nim zagrożenia. Dzieci nie mogą bawić

się urządzeniem. Dzieci nie mogą bez nadzoru czyścić urządzenia ani przeprowadzać jego konserwacji.

OBSŁUGA

- Ładowarkę należy użytkować w zakresie temperatur 5–40°C (41–104°F).

Ładowanie akumulatora



UWAGA: Należy upewnić się, że akumulator, ładowarka oraz styki akumulatora są czyste i suche. Nie należy podłączać

akumulatora do ładowarki, jeżeli jest brudny lub mokry.

- Podłączyć ładowarkę do gniazda zasilania. Dioda LED ładowania zamiga 1 raz.



UWAGA: Ładowarkę należy podłączać wyłącznie do gniazda zasilania o napięciu i częstotliwości zgodnymi z tabliczką znamionową.

- Podłączyć akumulator do ładowarki. Zaświeci się dioda LED ładowania.
- Akumulator należy wyjąć z ładowarki po pełnym naładowaniu. Aby sprawdzić stan akumulatora, należy wcisnąć przycisk wskaźnika akumulatora. Gdy wszystkie wskaźniki LED świecą się, akumulator jest w pełni naładowany.
- Wyciągnąć wtyczkę przewodu zasilającego z gniazda, aby odłączyć ładowarkę od zasilania. Nie ciągnąć za przewód.

ROZWIĄZYWANIE PROBLEMÓW

Sytuacja	Możliwe usterki	Możliwe działania
Dioda LED ładowania świeci się na czerwono.	Trwała usterka ładowarki akumulatora.	Należy skontaktować się z dealerem.
Dioda LED ładowania miga na czerwono (QC80 oraz QC80F).	Odchylenia temperatury; akumulator jest zbyt zimny lub zbyt gorący do użytku lub ładowania.	Odczekać, aż akumulator ostygnie, lub ogrzać go. Gdy akumulator odzyska właściwą temperaturę, będzie mógł być ponownie użytkowany lub ładowany. Ładowarkę można używać w zakresie temperatur 5–40°C (41–104°F).
Dioda LED ładowania miga na zielono (QC250)		
Dioda LED ładowania miga na czerwono (QC250).	Niesprawny akumulator.	Należy skontaktować się z dealerem.
Ładowarka nie działa, a dioda LED ładowania nie świeci się (QC80F).	Przepalony bezpiecznik.	Wymienić przepalony bezpiecznik wtyczki zasilania 12 V. Wykręcić śrubę, otworzyć wtyczkę zasilania i wymienić bezpiecznik.

TRANSPORT I PRZECHOWYWANIE

- Podczas transportu, w celu zapobieżenia uszkodzeniom i wypadkom, maszynę należy bezpiecznie zamocować.
- Maszynę należy przechowywać w zamkniętym obszarze w celu uniemożliwienia dzieciom lub nieupoważnionym osobom uzyskania do niej dostępu.
- Umieścić produkt w suchym, nienarażonym na mróz, czystym miejscu, w którym panuje odpowiednia temperatura.

- Produkt należy przechowywać w zakresie temperatur od 5–25°C (41–77°F). Nie należy wystawiać produktu na działanie promieni słonecznych.
- Przechowywać akumulator z dala od ładowarki.

UTYLIZACJA

Produkty Husqvarna nie stanowią odpadów komunalnych i należy je utylizować jedynie w sposób podany w tej instrukcji.

- Należy przestrzegać lokalnych wymogów dotyczących utylizacji oraz wszystkich innych obowiązujących przepisów.
- Ładowarkę akumulatorów i opakowanie należy poddawać recyklingowi we właściwym punkcie.
- Aby uzyskać więcej informacji na temat recyklingu i utylizacji akumulatora, należy skontaktować się z lokalnym dealerem Husqvarna.

DANE TECHNICZNE

Dane techniczne znajdują się na tabliczce znamionowej ładowarki do akumulatora.

VISTA GERAL DO PRODUTO

(Fig. 1)

1. Bateria
2. Indicador LED do estado de carga
3. LED de aviso
4. Botão indicador da bateria
5. Carregador da bateria
6. LED de carregamento
7. Ficha de alimentação
8. Tomada/ficha de alimentação de 12 V
9. Manual do utilizador

SÍMBOLOS NO PRODUTO



Seja cuidadoso e utilize o produto corretamente. Este produto pode provocar ferimentos graves ou a morte do utilizador ou terceiros.



Leia o manual do utilizador com atenção e certifique-se de que compreende as instruções antes de utilizar o produto.



O produto está em conformidade com as diretivas CE aplicáveis.

Este produto está em conformidade com os regulamentos aplicáveis do Reino Unido.



O produto ou a respetiva embalagem não são resíduos domésticos. Recicle-os numa localização de eliminação aplicável para equipamentos elétricos e eletrónicos.



Mantenha a unidade afastada de água e da chuva.



Utilize e armazene o carregador de bateria apenas em espaços interiores.

Nota: Os restantes símbolos/autocolantes existentes no produto dizem respeito a requisitos para homologação em algumas áreas comerciais.

DEFINIÇÕES DE SEGURANÇA

Os avisos, as precauções e as notas são utilizados para indicar partes especialmente importantes do manual.



ATENÇÃO: Utilizado no caso de existir risco de ferimento ou morte para o utilizador ou transeuntes, se não forem respeitadas as instruções do manual.



CUIDADO: Utilizado se existir risco de danos para o produto, para outros materiais ou para a área adjacente, se não forem respeitadas as instruções do manual.

Nota: Utilizado para disponibilizar informações adicionais necessárias numa determinada situação.

INSTRUÇÕES DE SEGURANÇA IMPORTANTES



ATENÇÃO: Leia todos os avisos de segurança e todas as instruções. O incumprimento dos avisos e das instruções poderá resultar em choques elétricos, incêndios e/ou ferimentos graves.

Nota: Guarde todas as instruções e avisos.

- Utilize apenas os carregadores de baterias QC80, QC80F ou QC250 para carregar baterias originais Husqvarna. As baterias contêm software encriptado.
- Não utilize baterias não recarregáveis.
- Não tente desmontar ou reparar o carregador da bateria.
- Não ligue os terminais do carregador da bateria a objetos metálicos.
- Utilize uma tomada elétrica de ligação à terra aprovada que não esteja danificada.

- Verifique regularmente se o cabo de alimentação não está danificado. Desligue imediatamente o carregador da bateria se o cabo de alimentação estiver danificado.
- Se o cabo de alimentação estiver danificado, solicite a substituição do mesmo numa oficina autorizada.
- Não utilize o cabo de alimentação para levantar o carregador da bateria. Para desligar o carregador da bateria de uma tomada elétrica ou de uma tomada de alimentação de 12 V, retire a ficha de alimentação. Não puxe o cabo de alimentação.
- Mantenha todos os cabos e cabos de extensão afastados de água, óleo e arestas afiadas. Certifique-se de que o cabo de alimentação não fica entalado em portas, cercas ou objetos equivalentes.
- Não limpe a bateria ou o carregador com água.
- Mantenha o carregador da bateria longe do alcance de crianças.

- Não utilize uma bateria ou um carregador da bateria com danos ou com defeito.
- Não utilize o carregador da bateria se existir o risco de relâmpagos.
- Utilize o carregador da bateria apenas em espaços interiores com boa ventilação e com a temperatura correta.
- Mantenha o carregador da bateria afastado da exposição à luz solar. Não utilize o carregador da bateria em espaços exteriores ou em condições de humidade.
- Não utilize o carregador da bateria com as mãos molhadas.
- Não utilize o carregador da bateria próximo de materiais inflamáveis ou materiais que possam provocar corrosão. Em caso de fumo ou fogo, desligue o carregador da bateria da ficha de alimentação.
- Não coloque uma cobertura no carregador da bateria durante o funcionamento.
- Utilize o QC80 e QC250 para carregar a bateria numa tomada elétrica. Utilize o QC80F para carregar a bateria numa tomada

de alimentação de 12 V de um veículo.

- Desligue o carregador da bateria da tomada elétrica ou da tomada de alimentação de 12 V após a utilização. Não mantenha o carregador da bateria ligado.
- Este equipamento pode ser utilizado por crianças a partir dos 8 anos de idade e por pessoas com capacidades físicas, sensoriais ou mentais reduzidas, ou falta de experiência e conhecimentos, desde que as mesmas se encontrem sob supervisão ou

tenham recebido instruções acerca da utilização segura do equipamento e compreendam os perigos envolvidos. As crianças não devem brincar com o equipamento. As tarefas de limpeza e manutenção a cargo do utilizador não devem ser efetuadas por crianças sem a devida supervisão.

UTILIZAÇÃO

- Utilize o carregador da bateria apenas quando a temperatura ambiente se encontrar entre os 5 °C (41 °F) e os 40 °C (104 °F).

Carregar a bateria



CUIDADO: Certifique-se de que a bateria, o carregador da bateria e os terminais da bateria estão limpos e secos. Não coloque a bateria no carregador da bateria caso esta esteja suja ou molhada.

1. Ligue o carregador da bateria à tomada de alimentação. O LED de carregamento pisca 1 vez.



CUIDADO: Apenas ligue o carregador da bateria a uma tomada de alimentação

com a tensão e a frequência especificadas na etiqueta de tipo.

2. Ligue a bateria ao carregador da bateria. O LED de carregamento acende-se.
3. Retire a bateria do carregador da bateria quando estiver totalmente carregada. Pressione o botão indicador da bateria para verificar o estado da bateria. Quando todos os indicadores LED se acenderem, a bateria está totalmente carregada.
4. Puxe a ficha de alimentação para desligar o carregador da bateria da tomada de alimentação. Não puxe o cabo de alimentação.

RESOLUÇÃO DE PROBLEMAS

Estado	Avarias possíveis	Ação possível
O LED de carregamento está vermelho.	Erro do carregador da bateria permanente.	Contacte o seu revendedor.

Estado	Avarias possíveis	Ação possível
O LED de carregamento fica vermelho intermitente (QC80 e QC80F).	Desvio de temperatura, a bateria encontra-se demasiado fria ou demasiado quente para utilizar ou carregar.	Deixe a bateria arrefecer ou aquecer. Quando a bateria estiver na temperatura correta, esta pode ser utilizada ou carregada novamente. Utilize o carregador da bateria a temperaturas ambiente entre 5 °C (41 °F) e 40 °C (104 °F).
O LED de carregamento fica verde intermitente (QC250)		
O LED de carregamento fica vermelho intermitente (QC250).	Bateria defeituosa	Contacte o seu revendedor.
O carregador da bateria não funciona e o LED de carregamento está apagado (QC80F).	Fusível fundido.	Substitua o fusível fundido na ficha de alimentação de 12 V. Retire o parafuso, abra a ficha de alimentação e substitua o fusível.

TRANSPORTE E ARMAZENAMENTO

- Fixe o produto de forma segura durante o transporte para evitar danos e acidentes.
- Mantenha o produto numa área trancada para impedir o acesso a crianças ou pessoas que não disponham de aprovação.
- Coloque o produto num local seco, sem gelo, limpo e com a temperatura adequada.

- Armazene o produto num local onde a temperatura se encontre entre 5 °C (41 °F) e 25 °C (77 °F). Mantenha o produto afastado da exposição à luz solar.
- Mantenha a bateria afastada do carregador da bateria durante o armazenamento.

ELIMINAÇÃO

Os produtos Husqvarna não são resíduos domésticos e têm de ser eliminados conforme indicado neste manual.

- Respeite os regulamentos aplicáveis e os requisitos locais de eliminação de resíduos.
- Recicle a embalagem e o carregador da bateria numa localização de eliminação aplicável.
- Contacte o seu revendedor Husqvarna local para obter mais informações sobre como reciclar e eliminar a bateria.

ESPECIFICAÇÕES TÉCNICAS

Para obter os dados técnicos, consulte a etiqueta de tipo do carregador da bateria.

PREZENTAREA PRODUSULUI

(Fig. 1)

1. Baterie
2. Indicator cu LED pentru starea încărcării
3. LED de avertisment
4. Buton indicator al bateriei
5. Încărcătorul bateriei
6. LED de încărcare
7. Fișă de alimentare
8. Fișă de alimentare la priză de 12 V
9. Manualul operatorului

SIMBOLURILE DE PE PRODUS



Aveți grijă să utilizați corect produsul. Acest produs poate cauza vătămări corporale grave sau decesul operatorului sau al altor persoane.



Citiți cu atenție manualul operatorului și asigurați-vă că înțelegeți instrucțiunile înainte de utilizare.



Produsul respectă directivele CE aplicabile.

Acest produs respectă reglementările aplicabile din Regatul Unit.



Nici produsul și nici ambalajul său nu sunt deșeuri menajere. Reciclați-l la o unitate de eliminare aprobată pentru echipamente electrice și electronice.



Ferțiți unitatea de apă și ploaie.



Utilizați și păstrați încărcătorul de baterii numai în interior.

Nota: Alte simboluri/autocolante de pe produs se referă la cerințele de certificare pentru unele zone comerciale.

DEFINIȚII PRIVIND SIGURANȚA

Avertismentele, atenționările și notele sunt utilizate pentru a desemna părți foarte importante din manual.



AVERTISMENT: Se utilizează dacă există risc de vătămare sau de deces pentru operator sau pentru trecători, în cazul în care instrucțiunile din manual nu sunt respectate.



ATENȚIE: Se utilizează dacă există un risc de deteriorare a produsului, a altor materiale sau a zonelor învecinate, dacă instrucțiunile din manual nu sunt respectate.

Nota: Se utilizează pentru a furniza mai multe informații care sunt necesare într-o situație dată.

INSTRUCȚIUNI DE SIGURANȚĂ IMPORTANTE



AVERTISMENT: Citiți toate avertismentele privind siguranța și toate instrucțiunile. Nerespectarea avertismentelor și instrucțiunilor poate avea ca rezultat electrocutare, incendii și/sau vătămări corporale grave.

Nota: Păstrați toate avertismentele și instrucțiunile.

- Utilizați exclusiv încărcătoare de baterii QC80, QC80F sau QC250 pentru a încărca Husqvarna baterii originale. Bateriile sunt criptate prin software.
- Nu utilizați baterii nereîncărcabile.
- Nu încercați să dezamblați sau să reparați încărcătorul bateriei.

- Nu conectați bornele încărcătorului bateriei la obiecte metalice.
- Folosiți o priză cu împământare aprobată care nu este deteriorată.
- Verificați cu regularitate dacă nu este deteriorat cablul de alimentare. Deconectați imediat încărcătorul bateriei în cazul în care cablul de alimentare este deteriorat.
- În cazul în care cablul de alimentare este deteriorat, lăsați un agent de service autorizat să înlocuiască cablul de alimentare.
- Nu ridicați încărcătorul bateriei ținând de cablul de alimentare. Pentru a deconecta încărcătorul bateriei de la priza de perete sau priza de alimentare de 12 V, scoateți fișa de alimentare. Nu trageți de cablul de alimentare.
- Feriți toate cablurile și prelungitoarele de apă, ulei și muchii ascuțite. Cablul de alimentare nu trebuie să fie prins între uși, garduri sau în alte locuri similare.
- Nu curățați niciodată bateria sau încărcătorul bateriei cu apă.

- Nu lăsați încărcătorul bateriei la îndemâna copiilor.
- Nu utilizați un încărcător de baterii și o baterie defecte sau deteriorate.
- Nu utilizați încărcătorul bateriei în medii în care există pericol de fulgerare.
- Utilizați încărcătorul bateriei numai în interior, într-un mediu cu flux de aer bun și temperatură corectă.
- Nu lăsați încărcătorul bateriei în lumina directă a soarelui.
Nu utilizați încărcătorul bateriei în exterior sau în condiții de umezeală.
- Nu manevrați încărcătorul bateriei cu mâinile ude.
- Nu utilizați încărcătorul bateriei în apropiere de materiale inflamabile sau materiale care pot cauza coroziune. În caz de fum sau de incendiu, scoateți fișa de alimentare a încărcătorului bateriei.
- Nu puneți un capac pe încărcătorul bateriei în timpul funcționării.
- Utilizați QC80 și QC250 pentru a încărca bateria într-o priză de

perete. Utilizați QC80F pentru a încărca bateria într-o priză de alimentare de 12 V într-un vehicul.

- Deconectați încărcătorul bateriei de la priza de perete sau de la priza de alimentare de 12 V după utilizare. Nu țineți încărcătorul bateriei conectat.
- Acest dispozitiv poate fi utilizat de copiii cu vârsta peste 8 ani și de persoane care au capacități fizice, senzoriale sau mentale reduse sau care nu au experiența și cunoștințele necesare dacă sunt supravegheate sau dacă au

primit instrucțiuni referitoare la utilizarea în siguranță a dispozitivului și dacă înțeleg riscurile implicate. Copiii nu trebuie să se joace cu dispozitivul. Curățarea și întreținerea nu se vor efectua de copii fără supraveghere.

FUNȚIONAREA

- Utilizați încărcătorul bateriei numai la temperaturi ambiante cuprinse între 5 °C (41 °F) și 40 °C (104 °F).

Pentru încărcarea bateriei



ATENȚIE: Asigurați-vă că bateria, încărcătorul bateriei și bornele bateriei sunt curate și uscate. Nu puneți bateria în încărcătorul bateriei dacă este murdară sau umedă.

1. Conectați încărcătorul de baterii la o priză de alimentare. LED-ul de încărcare luminează 1 dată.



ATENȚIE: Conectați încărcătorul bateriei la o priză de alimentare cu tensiunea și frecvența specificate pe plăcuța de identificare.

2. Conectați bateria la încărcător. LED-ul de încărcare se aprinde.

3. Scoateți bateria din încărcătorul bateriei atunci când este complet încărcată. Apăsăți butonul indicator al bateriei pentru a afla starea bateriei. Atunci când toate LED-urile sunt aprinse, bateria este încărcată complet.
4. Trageți fișa de alimentare pentru a deconecta încărcătorul bateriei de la priza de alimentare. Nu trageți de cablul de alimentare.

DEPANAREA

Stare	Erori posibile	Acțiune posibilă
LED-ul de încărcare este roșu.	Eroare permanentă încărcător baterie.	Adresați-vă distribuitorului.
LED-ul de încărcare luminează intermitent roșu (QC80 și QC80F).	Deviație de temperatură, bateria este prea rece sau prea fierbinte pentru a fi utilizată sau încărcată.	Lăsați bateria să se răcească sau încălziți-o. Când bateria are temperatura corectă, aceasta poate fi utilizată sau încărcată din nou. Utilizați încărcătorul bateriei la temperaturi ambiante cuprinse între 5 °C (41 °F) și 40 °C (104 °F).
LED-ul de încărcare luminează intermitent verde (QC250)		
LED-ul de încărcare luminează intermitent roșu (QC250).	Baterie defectă	Adresați-vă distribuitorului

Stare	Erori posibile	Acțiune posibilă
Încărcătorul bateriei nu funcționează și LED-ul de încărcare este stins (QC80F).	Siguranță arsă.	Înlocuiți siguranța arsă din fișa de alimentare de 12 V. Scoateți șurubul, deschideți fișa de alimentare și schimbați siguranța.

TRANSPORTUL ȘI DEPOZITAREA

- Fixați în siguranță produsul în timpul transportului pentru a preveni daunele și accidentele.
- Păstrați produsul într-o zonă restricționată pentru a preveni accesul copiilor sau al persoanelor neautorizate.
- Așezați produsul într-un spațiu uscat și curat, ferit de îngheț, cu o temperatură corectă.
- Depozitați produsul în medii cu temperatură cuprinsă între 5 °C (41 °F) și 25 °C (77 °F). Nu lăsați produsul în lumina directă a soarelui.
- Nu depozitați bateria lângă încărcătorul bateriei.

ELIMINAREA LA DEȘEURI

Produsele Husqvarna nu sunt deșeuri menajere și trebuie aruncate doar în conformitate cu instrucțiunile din acest manual.

- Respectați cerințele locale de eliminare la deșeuri și reglementările aplicabile.

- Reciclați încărcătorul bateriei și ambalajul la o locație de eliminare aprobată.
- Contactați distribuitorul Husqvarna local pentru mai multe informații despre modul de reciclare și eliminare a bateriei.

DATE TEHNICE

Pentru date tehnice, consultați plăcuța de identificare a încărcătorului bateriei.

ОБЗОР ИЗДЕЛИЯ

(Рис. 1)

1. Аккумулятор
2. Светодиодный индикатор состояния заряда
3. Светодиодный индикатор предупреждения
4. Кнопка-индикатор аккумулятора
5. Зарядное устройство
6. Светодиодный индикатор зарядки
7. Вилка питания
8. Вилка питания для разъема 12 В
9. Руководство по эксплуатации

УСЛОВНЫЕ ОБОЗНАЧЕНИЯ НА ИЗДЕЛИИ



Соблюдайте осторожность и правила эксплуатации изделия. Изделие может стать причиной тяжелой травмы или смерти оператора и окружающих.



Перед началом работы внимательно прочитайте руководство по эксплуатации

и убедитесь, что понимаете приведенные в нем инструкции.



Изделие соответствует действующим директивам ЕС.

Данное изделие соответствует действующим директивам Великобритании.



Запрещается утилизировать данное изделие и его упаковку в качестве бытовых отходов. Изделие необходимо передать в соответствующий пункт переработки электрического и электронного оборудования.



Не допускайте попадания воды и дождя на изделие.



Зарядное устройство должно использоваться и храниться только внутри помещений.

Примечание: Остальные символы/наклейки на изделии отвечают требованиям, предъявляемым к сертификации в других коммерческих зонах.

ИНСТРУКЦИИ ПО ТЕХНИКЕ БЕЗОПАСНОСТИ

Предупреждения, предостережения и примечания используются для выделения особо важных пунктов руководства.



ПРЕДУПРЕЖДЕНИЕ:
Используется, когда

несоблюдение инструкций руководства может привести к травмам или смерти оператора или находящихся рядом посторонних лиц.



ВНИМАНИЕ:
Используется, когда несоблюдение инструкций руководства может привести к повреждению изделия, других материалов

или прилегающей территории.

Примечание: Используется для предоставления дополнительных сведений о конкретной ситуации.

ВАЖНЫЕ ПРАВИЛА ТЕХНИКИ БЕЗОПАСНОСТИ



ПРЕДУПРЕЖДЕНИЕ:
Внимательно прочитайте все предупреждения и информацию о

мерах безопасности. Несоблюдение предупреждений и инструкций по технике безопасности может привести к поражению электрическим током, пожару и/или тяжелым травмам.

Примечание: Сохраните все предупреждения и инструкции.

- Используйте только зарядные устройства QC80, QC80F

или QC250 для зарядки Husqvarna оригинальных аккумуляторов. Для аккумуляторов используется программное обеспечение с криптографической защитой.

- Запрещается использовать одноразовые батарейки.
- Не пытайтесь разбирать или ремонтировать зарядное устройство.
- Запрещается подключать клеммы зарядного устройства к металлическим предметам.
- Используйте одобренные сетевые розетки с

заземлением, которые находятся в исправном состоянии.

- Регулярно проверяйте, не поврежден ли кабель питания. Если кабель питания поврежден, немедленно отсоедините зарядное устройство.
- Если кабель питания поврежден, обратитесь в авторизованный сервисный центр для его замены.
- Не поднимайте зарядное устройство за кабель питания. Для отсоединения зарядного устройства от сетевой

розетки или разъема 12 В потяните за вилку. Не тяните за кабель питания.

- Кабели и удлинители не должны контактировать с водой, маслом и с острыми краями. Убедитесь, что кабель питания не застрял в дверях, заборе и т. д.
- Очистка аккумулятора или зарядного устройства водой запрещена.
- Храните зарядное устройство в недоступном для детей месте.
- Запрещается использовать неисправные или поврежденные зарядное устройство или аккумулятор.
- Запрещается использовать зарядное устройство при риске удара молнии.
- Зарядное устройство следует использовать только в помещении с хорошей вентиляцией и правильной температурой.
- Храните зарядное устройство вдали от солнечного света. Запрещается использовать зарядное устройство вне

- помещения или в условиях высокой влажности.
- Запрещается брать зарядное устройство влажными руками.
 - Запрещается использовать зарядное устройство вблизи легковоспламеняющихся материалов и материалов, которые вызывают коррозию. Вытащите вилку зарядного устройства из розетки в случае появления дыма или огня.
 - Не накрывайте зарядное устройство во время работы.
- Используйте QC80 и QC250 для зарядки аккумулятора от сетевой розетки. Используйте QC80F для зарядки аккумулятора от разъема 12 В в автомобиле.
 - После использования отсоедините зарядное устройство от сетевой розетки или разъема 12 В. Не оставляйте зарядное устройство в подключенном состоянии.
 - Дети старше 8 лет и лица с ограниченными физическими, сенсорными или умственными способностями или

недостатком опыта и знаний могут использовать данное оборудование только под надзором или в случае предоставления инструкций относительно безопасной эксплуатации оборудования и возможных рисков. Запрещается позволять детям играть с оборудованием. Очистка и техническое обслуживание пользователем не должны проводиться детьми без надзора.

ЭКСПЛУАТАЦИЯ

- Используйте зарядное устройство только при температуре окружающей среды в пределах от 5 °C (41 °F) до 40 °C (104 °F).

Зарядка аккумулятора



ВНИМАНИЕ: Убедитесь, что аккумулятор, зарядное устройство и клеммы аккумулятора чистые и сухие. Запрещается помещать аккумулятор в зарядное устройство, если он грязный или влажный.

- Подключите зарядное устройство к электросети. Светодиодный индикатор зарядки мигает 1 раз.
-



ВНИМАНИЕ: Подключайте зарядное устройство только к сети питания с напряжением и частотой, указанными на паспортной табличке.

- Подключите аккумулятор к зарядному устройству. Загорается светодиодный индикатор зарядки.

3. Извлеките аккумулятор из зарядного устройства, когда он полностью зарядится. Нажмите кнопку индикатора заряда аккумулятора для отображения состояния аккумулятора. Если все светодиодные индикаторы горят, то аккумулятор полностью заряжен.

4. Чтобы отсоединить зарядное устройство от сети, потяните за вилку питания. Не тяните за кабель питания.

ПОИСК И УСТРАНЕНИЕ НЕИСПРАВНОСТЕЙ

Условие	Возможные неисправности	Возможные действия
Светодиодный индикатор зарядки горит красным.	Постоянная ошибка зарядного устройства.	Обратитесь к своему дилеру.
Светодиодный индикатор зарядки мигает красным (QC80 и QC80F).	Отклонение температуры, аккумулятор слишком холодный или слишком горячий для использования или зарядки.	Дайте аккумулятору остыть или прогрейте его. Если температура аккумулятора соответствует норме, его можно использовать или зарядить снова. Используйте зарядное устройство при температуре окружающей среды в диапазоне от 5 °C (41 °F) до 40 °C (104 °F).
Светодиодный индикатор зарядки мигает зеленым (QC250)		
Светодиодный индикатор зарядки мигает красным (QC250).	Неисправность аккумулятора	Обратитесь к своему дилеру

Условие	Возможные неисправности	Возможные действия
Зарядное устройство не работает и светодиодный индикатор зарядки не горит (QC80F).	Перегорел предохранитель.	Замените перегоревший предохранитель в вилке питания для разъема 12 В. Открутите винт, откройте вилку питания и замените предохранитель.

ТРАНСПОРТИРОВКА И ХРАНЕНИЕ

- Надежно закрепите изделие на время транспортировки для предотвращения повреждений или аварий.
- Храните изделие в запертом помещении для предотвращения доступа к изделию детей или посторонних лиц.
- Поместите изделие в сухое, чистое и непромерзшее место с допустимой температурой.
- Храните изделие при температуре от 5 °C (41 °F) до 25 °C (77 °F). Храните изделие вдали от солнечных лучей.
- Храните аккумулятор отдельно от зарядного устройства.

УТИЛИЗАЦИЯ

Изделия Husqvarna не являются бытовыми отходами и подлежат утилизации в соответствии с указаниями в данном руководстве.

- Соблюдайте местное законодательство и действующие нормы в области переработки.
- Утилизируйте зарядное устройство и упаковку в специально предназначенном для этого месте.
- Для получения дополнительной информации о переработке и утилизации аккумулятора обратитесь к местному дилеру Husqvarna.

ТЕХНИЧЕСКИЕ ДАННЫЕ

Технические данные приведены на паспортной табличке зарядного устройства.

POPIS STROJNÉHO ZARIADENIA

(Obr. 1)

1. Akumulátor
2. Indikátor LED stavu nabitia
3. Výstražný indikátor LED
4. Tlačidlo indikátora akumulátora
5. Nabíjačka akumulátora
6. Indikátor LED nabíjania
7. Napájacia zástrčka
8. 12 V napájacia zástrčka
9. Návod na obsluhu

SYMBOLY NA VÝROBKU



Postupujte opatrne a používajte výrobok správnym spôsobom. Tento výrobok môže spôsobiť vážne poranenie alebo usmrtienie obsluhujúceho pracovníka alebo iných osôb.



Skôr než začnete produkt používať, pozorne si prečítajte návod na obsluhu a dôsledne sa oboznámte s pokynmi.



Tento výrobok je v súlade s príslušnými smernicami ES.

Tento výrobok je v súlade s príslušnými právnymi predpismi Spojeného kráľovstva.



Výrobok alebo jeho obal nepredstavuje komunálny odpad. Recyklujte ho vo vhodnom zariadení na likvidáciu elektrických a elektronických zariadení.



Udržujte zariadenie mimo dosahu vody a dažďa.



Nabíjačku batérie používajte a skladujte len v interiéri.

Poznámka: Ostatné symboly/emblémy na výrobku odkazujú na požiadavky certifikácie pre niektoré komerčné oblasti.

BEZPEČNOSTNÉ DEFINÍCIE

Výstrahy, upozornenia a poznámky slúžia na zdôraznenie mimoriadne dôležitých častí návodu.



VÝSTRAHA: Používa sa, ak pre obsluhu alebo osoby v okolí existuje nebezpečenstvo poranenia alebo smrti v prípade nedodržania pokynov v návode.



VAROVANIE: Používa sa, ak hrozí nebezpečenstvo poškodenia produktu, iných materiálov alebo okolitej oblasti v prípade nedodržania pokynov v návode.

Poznámka: Používa sa na poskytnutie informácií nad rámec nevyhnutných informácií v danej situácii.

DÔLEŽITÉ BEZPEČNOSTNÉ POKYNY



VÝSTRAHA: Prečítajte si všetky bezpečnostné upozornenia a pokyny. Nedodržanie týchto upozornení a pokynov môže spôsobiť zásah elektrickým prúdom, požiar a/alebo ťažké zranenia.

Poznámka: Uschovajte si všetky upozornenia a pokyny.

- Na nabíjanie originálnych batérií Husqvarna používajte iba nabíjačku batérií QC80, QC80F alebo QC250. Batérie sú softvérovo kódované.
- Nepoužívajte nenabíjateľné batérie.
- Nabíjačku batérií sa nepokúšajte rozoberať ani opraviť.
- Koncovky nabíjačky batérií nikdy nepripájajte ku kovovým predmetom.
- Používajte schválenú uzemnenú a nepoškodenú elektrickú zásuvku.

- Pravidelne kontrolujte, či napájací kábel nie je poškodený. Ak je napájací kábel poškodený, nabíjačku batérií okamžite odpojte.
- Ak je napájací kábel poškodený, zverte jeho výmenu autorizovanému servisnému zástupcovi.
- Nabíjačku batérií nedvíhajte za napájací kábel. Pri odpájaní nabíjačky batérií od sieťovej zásuvky alebo 12 V napájacej zásuvky ťahajte za zástrčku. Net'ahajte za napájací kábel.
- Udržiavajte všetky káble a predlžovacie káble mimo dosahu vody, oleja a ostrých hrán. Dbajte na to, aby sa napájací kábel nezachytil vo dverách, plotoch a podobne.
- Batériu ani nabíjačku batérií nečistite vodou.
- Nabíjačku batérií uchovávajte mimo dosahu detí.
- Nepoužívajte chybnú ani poškodenú nabíjačku batérií alebo batériu.
- Nepoužívajte nabíjačku batérií, ak existuje riziko výskytu bleskov.
- Nabíjačku batérií používajte vo vnútorných priestoroch s

dobrým vetraním a správnu teplotou.

- Nabíjačku batérií nevystavujte slnečnému žiareniu. Nepoužívajte nabíjačku batérií vonku alebo vo vlhkým podmienkach.
- Nemanipulujte s nabíjačkou batérií, ak máte mokré ruky.
- Nabíjačku batérií nepoužívajte v blízkosti horľavých materiálov alebo materiálov, ktoré spôsobujú koróziu. V prípade výskytu dymu alebo ohňa odpojte zástrčku nabíjačky batérií.

- Nabíjačku batérií nevkladajte počas prevádzky do krytu.
- Na nabíjanie batérie v sieťovej zásuvke použite model QC80 alebo QC250. Na nabíjanie batérie v 12 V napájacej zásuvke použite model QC80F.
- Po dokončení nabíjania odpojte nabíjačku batérií od sieťovej zásuvky alebo 12 V napájacej zásuvky. Nabíjačku batérií nenechávajte zapojenú.
- Toto zariadenie smú používať deti vo veku od 8 rokov a osoby s obmedzenými fyzickými, zmyslovými alebo mentálnymi schopnosťami

alebo s nedostatkom skúseností a vedomostí, pokiaľ sú tieto osoby pod dohľadom alebo boli poučené o bezpečnom používaní zariadenia a chápu súvisiace riziká. Deti sa nesmú hrať so zariadením. Deti nesmú vykonávať čistenie ani údržbu zariadenia, ak nie sú pod dozorom.

PREVÁDZKA

- Nabíjačku batérií používajte iba vtedy, keď je teplota okolitého prostredia v rozsahu 5 °C (41 °F) až 40 °C (104 °F).

Nabíjanie batérie



VAROVANIE: Zaisťte, aby batéria, nabíjačka batérií a kontakty na batérii boli čisté a suché. Do nabíjačky nevkładajte špinavú alebo vlhkú batériu.

- Pripojte nabíjačku batérií k sieťovej zásuvke. Indikátor LED nabíjania raz zabliká.
-



VAROVANIE: Nabíjačku batérií pripájajte iba k sieťovej zásuvke s napätím a frekvenciou uvedenými na výkonovom štítku.

- Pripojte akumulátor k nabíjačke akumulátorov. Rozsvieti sa indikátor LED nabíjania.
- Keď sa batéria úplne nabije, vytiahnite ju z nabíjačky batérií. Ak chcete zobrazit' stav batérie, stlačte tlačidlo indikátora batérie. Keď sa rozsvietia všetky indikátory LED, batéria je plne nabitá.
- Vytiahnutím zástrčky odpojte nabíjačku batérií z napájacej zásuvky. Neťahajte za napájací kábel.

RIEŠENIE PROBLÉMOV

Stav	Možné poruchy	Možná činnosť
Indikátor LED nabíjania svieti načerveno.	Trvalá chyba nabíjačky batérií.	Obráťte sa na predajcu.
Indikátor LED nabíjania bliká načerveno (QC80 a QC80F).	Odchýlka teploty, batéria je príliš studená alebo príliš horúca na použitie alebo nabíjanie.	Nechajte batériu vychladnúť alebo zahriať. Keď má batéria správnu teplotu, môžete ju znova použiť na nabíjanie. Nabíjačku batérií používajte v rozmedzí teploty okolitého prostredia od 5 °C (41 °F) do 40 °C (104 °F).
Indikátor LED nabíjania bliká nazeleno (QC250)		
Indikátor LED nabíjania bliká načerveno (QC250).	Chybný akumulátor	Obráťte sa na predajcu
Nabíjačka batérií nefunguje a indikátor LED nabíjania nesvieti ani neblinká (QC80F).	Spálená poistka	Vymeňte spálenú poistku v 12 V nabíjacej zástrčke. Odmontujte skrutku, otvorte zástrčku a vymeňte poistku.

PREPRAVA A USKLADNENIE

- Počas prepravy výrobok bezpečne upevnite, aby ste zabránili poškodeniu alebo nehodám.
- Výrobok skladujte v uzamknutom priestore mimo dosahu detí a neoprávnených osôb.

- Výrobok odložte na suché, nezamrzajúce a čisté miesto so správnu teplotou.
- Výrobok používajte v prostredí s teplotou v rozmedzí 5 °C (41 °F) až 25 °C (41 °F). Výrobok nevystavujte slnečnému žiareniu.
- Batériu skladujte mimo nabíjačky batérií.

LIKVIDÁCIA

Výrobky Husqvarna nie sú domácim odpadom a musia sa likvidovať len v súlade s pokynmi uvedenými v tomto návode.

- Dodržiavajte miestne požiadavky v oblasti likvidácie a platné predpisy.
- Výrobok a nabíjačku batérií recyklujte vo vhodnom zariadení na likvidáciu.
- Ďalšie informácie o recyklácii a likvidácii batérie vám poskytne miestny predajca značky Husqvarna.

TECHNICKÉ ÚDAJE

Technické údaje nájdete na výkonovom štítku nabíjačky batérií.

PREGLED IZDELKA

(Sl. 1)

1. Baterija
2. Indikator LED za stanje napoljenosti
3. Opozorilni indikator LED
4. Indikatorski gumb stanja baterije
5. Baterijski polnilnik
6. Indikator LED za polnjenje
7. Napajalni vtič
8. 12-V vtič
9. Navodila za uporabo

SIMBOLI NA IZDELKU



Bodite previdni in uporabljajte izdelek pravilno. Ta izdelek lahko povzroči hude poškodbe oziroma smrt upravljavca ali drugih.



Pred začetkom uporabe izdelka natančno preberite navodila za uporabo in se prepričajte, da ste jih razumeli.



Izdelek je skladen z veljavnimi direktivami ES.

Izdelek je v skladu z veljavnimi direktivami ZK.



Izdelek ali embalaža izdelka ne spadata med gospodinjske odpadke. Treba ga je reciklirati v primernem zbirnem centru za električno in elektronsko opremo.



Enoto hranite zaščiteno pred vodo in dežjem.



Baterijski polnilnik hranite in uporabljajte samo v zaprtih prostorih.

Opomba: Ostali znaki in oznake na izdelku se nanašajo na zahteve za certifikacijo, ki veljajo za druga komercialna območja.

VARNOSTNE DEFINICIJE

Opozorila, svarila in opombe opozarjajo na posebej pomembne dele priročnika.



OPOZORILO: Se uporabi, če obstaja nevarnost telesne poškodbe ali smrti uporabnika ali opazovalcev ob neupoštevanju navodil v tem priročniku.



POZOR: Se uporabi, če obstaja nevarnost poškodbe izdelka, drugih materialov ali okolice ob neupoštevanju navodil v tem priročniku.

Opomba: Se uporabi za podajanje podrobnejših informacij, potrebnih v dani situaciji.

POMEMBNA VARNOSTNA NAVODILA



OPOZORILO: Preberite vsa varnostna opozorila in navodila. Neupoštevanje opozoril in navodil lahko povzroči električni udar, požar in/ali resno poškodbo.

Opomba: Shranite vsa opozorila in navodila.

- Uporabljajte samo baterijske polnilnike QC80, QC80F ali

QC250 za polnjenje originalnih baterij Husqvarna. Baterije so šifrirane s programsko opremo.

- Ne uporabljajte baterij za enkratno uporabo.
- Baterijskega polnilnika ne poskušajte razstaviti ali popravljati.
- Pola na baterijskem polnilniku se ne smeta dotikati kovinskih predmetov.
- Uporabljajte nepoškodovano ozemljeno homologirano omrežno vtičnico.
- Redno preverjajte, da napajalni kabel ni poškodovan. Če je

napajalni kabel poškodovan, baterijski polnilnik nemudoma odklopite.

- Če je napajalni kabel poškodovan, naj ga zamenja odobrena pooblaščen servisna delavnica.
- Baterijskega polnilnika ne dvigujte za napajalni kabel. Baterijski polnilnik odklopite iz stenske vtičnice ali 12-V napajalne vtičnice tako, da povlečete vtič. Nikoli ne vlecite za napajalni kabel.
- Pazite, da kabli in kabelski podaljški ne pridejo v stik z vodo, oljem in ostrimi robovi.

Napajalni kabel se ne sme zatakni med vrata ali za ograje oziroma podobne predmete.

- Baterije ali polnilnika nikoli ne čistite z vodo.
- Baterijski polnilnik hranite zunaj dosega otrok.
- Ne uporabljajte pokvarjenega ali poškodovanega baterijskega polnilnika ali baterije.
- Baterijskega polnilnika ne uporabljajte, kadar bi lahko udarila strela.
- Baterijski polnilnik uporabljajte v zaprtih prostorih, v okolju z

dobrim zračenjem in primerno temperaturo.

- Baterijski polnilnik hranite zaščiten pred soncem. Baterijskega polnilnika ne uporabljajte na prostem ali v mokrem okolju.
- Baterijskega polnilnika ne upravljajte z mokrimi rokami.
- Baterijskega polnilnika ne uporabljajte v bližini gorljivih materialov ali materialov, ki povzročajo korozijo. V primeru dima ali požara izvalcite napajalni vtič baterijskega polnilnika.
- Baterijskega polnilnika med delovanjem ne prekrivajte.
- Za polnjenje baterije prek omrežne vtičnice uporabljajte QC80 in QC250. Za polnjenje akumulatorja v 12-V vtičnici v vozilu uporabljajte QC80F.
- Po uporabi odklopite baterijski polnilnik iz omrežne vtičnice ali 12-V napajalne vtičnice. Baterijski polnilnik naj ne ostane priključen.
- Ta aparat lahko uporabljajo otroci, stari 8 let in več, ter osebe z omejenimi telesnimi, zaznavalnimi ali duševnimi sposobnostmi ali

s pomanjkanjem izkušenj in znanja, če so pri tem pod nadzorom ali jih o varni uporabi ter morebitnih nevarnostih podučijo odgovorna oseba. Otroci se z napravo ne smejo igrati. Otroci naprave brez nadzora ne smejo čistiti, ali opravljati običajnih uporabnikovih vzdrževalnih posegov.

UPORABA

- Baterijski polnilnik uporabljajte v okolju s temperaturami od 5 °C do 40 °C (41 –104 °F).

Polnjenje baterije



POZOR: Poskrbite, da ostanejo baterija, baterijski polnilnik in poli na bateriji čisti in suhi. Če sta prisotna vlaga ali umazanija, v baterijski polnilnik ne vstavljajte baterije.

1. Priključite baterijski polnilnik v vtičnico. Indikator polnjenja enkrat utripne.
-



POZOR: Baterijski polnilnik priklopite samo na vtičnico z napetostjo in frekvenco, ki sta navedeni na tipski ploščici.

2. Baterijo priključite na baterijski polnilnik. Zasveti indikator polnjenja.
3. Ko je baterija popolnoma napolnjena, jo odstranite iz polnilnika. Za prikaz stanja baterije pritisnite gumb indikatorja baterije. Baterija je popolnoma napolnjena, ko zasvetijo vsi indikatorji.
4. Izvlecite napajalni priključek, da odklopite baterijski polnilnik iz električne vtičnice. Nikoli ne vlecite za napajalni kabel.

ODPRAVLJANJE TEŽAV

Stanje	Možne napake	Možen ukrep
Indikator polnjenja sveti rdeče.	Trajna napaka polnilnika baterije.	Obrnite se na svojega prodajalca.
Indikator polnjenja utripa rdeče (QC80 in QC80F).	Odstopanje temperature; baterija je premrzla ali prevroča za uporabo ali polnjenje.	Počakajte, da se baterija ohladi ali ogreje. Ko bo temperatura baterije ustrezna, jo lahko spet uporabljate ali polnite. Baterijski polnilnik uporabljajte v okolju s temperaturami med 5 °C in 40 °C (41–104 °F).
Indikator polnjenja utripa zeleno (QC250).		
Indikator polnjenja utripa rdeče (QC250).	Poškodovana baterija.	Obrnite se na prodajalca.
Baterijski polnilnik ne deluje in indikator polnjenja ne sveti (QC80F).	Pregorela varovalka.	Zamenjajte pregorelo varovalko v 12-V napajalnem vtiču. Odvijte vijak, odprite napajalni vtič in zamenjajte varovalko.

PREVOZ IN SKLADIŠČENJE

- Izdelek varno pritrdite na prevozno sredstvo, da se izognete poškodbam in nesrečam.
- Izdelek skladiščite v zaklenjenem prostoru, tako da otroci ali osebe, ki niso primerne za rokovanje z izdelkom, do izdelka ne morajo dostopati.
- Izdelek hranite v suhem in čistem prostoru s primerno temperaturo brez zmrzali.

- Izdelek hranite v okolju s temperaturami med 5 °C in 25 °C (41–77 °F). Izdelek hranite zaščiten pred soncem.
- Med shranjevanjem baterija ne sme biti v bližini polnilnika.

ODSTRANITEV

Izdelki Husqvarna ne sodijo med običajne odpadke, zato pri odlaganju sledite navodilom v tem priročniku.

- Upoštevajte lokalne zahteve za recikliranje in veljavne predpise.
- Baterijski polnilnik in embalažo reciklirajte na primernem zbirnem mestu.
- Za dodatne informacije o recikliranju in odlaganju baterije se obrnite na lokalnega prodajalca Husqvarna.

TEHNIČNI PODATKI

Tehnični podatki so navedeni na tipski ploščici baterijskega polnilnika.

PREGLED PROIZVODA

(Sl. 1)

1. Akumulator
2. LED indikator statusa punjenja
3. LED lampica upozorenja
4. Dugme indikatora akumulatora
5. Punjač akumulatora
6. LED lampica punjenja
7. Strujni utikač
8. Strujni utikač izlazne snage od 12 V
9. Korisničko uputstvo

SIMBOLI NA PROIZVODU



Budite pažljivi i koristite proizvod na pravilan način. Ovaj proizvod može prouzrokovati teške telesne povrede ili smrt rukovaoca i drugoj osoba.



Pre korišćenja pažljivo pročitajte korisničko uputstvo i uverite se da razumete njegov sadržaj.



Proizvod je usaglašen sa važećim direktivama EZ.



Proizvod je usaglašen sa važećim direktivama UK.



Ovaj proizvod ili pakovanje ne treba tretirati kao kućni otpad. Reciklirajte ga na odgovarajućoj lokaciji za odlaganje električne i elektronske opreme.



Držite jedinicu dalje od vode i kiše.



Koristite i čuvajte punjač akumulatora samo u zatvorenom prostoru.

Napomena: Drugi simboli/oznake na proizvodu odnose se na zahteve za sertifikaciju za određene komercijalne oblasti.

BEZBEDNOSNE DEFINICIJE

Upozorenja, mere opreza i napomene se koriste da ukažu na naročito važne delove korisničkog uputstva.



UPOZORENJE: Koristi se ako, usled nepoštovanja uputstava, postoji rizik od nastanka telesnih povreda ili smrti kod rukovaoca ili prisutnih osoba.



OPREZ: Koristi se ako, usled nepoštovanja uputstava, postoji rizik od nastanka oštećenja na proizvodu, drugim materijalima ili susednim oblastima.

Napomena: Koristi se za pružanje više informacija koje su neophodne u datoj situaciji.

VAŽNA BEZBEDNOSNA UPUTSTVA



UPOZORENJE: Pročitajte bezbednosna upozorenja i uputstva u celosti. Nepoštovanje upozorenja i uputstava može da dovede do strujnog udara, požara i/ili teških povreda.

Napomena: Sačuvajte sva upozorenja i uputstva.

- Koristite samo punjače baterija QC80, QC80F ili QC250 za

punjenje originalnih Husqvarna baterija. Baterije su softverski kodirane.

- Ne koriste baterije za jednokratnu upotrebu.
- Nemojte pokušavati da rasklopite ili popravite punjač baterija.
- Nemojte povezivati terminale punjača baterija na metalne predmete.
- Koristite odobrenu i neoštećenu uzemljenu utičnicu za strujnu mrežu.
- Redovno proveravajte da li je kabl za napajanje oštećen.

Odmah odvojite punjač baterija ako je kabl za napajanje oštećen.

- Ako je kabl za napajanje oštećen, omogućite odobrenom serviseru da ga zameni.
- Nemojte podizati punjač baterija za kabl za napajanje. Da biste iskopčali punjač baterija sa mrežne utičnice ili utičnice od 12 V, izvucite utikač za struju. Ne vucite kabl za napajanje.
- Držite sve kablove i produžne kablove dalje od vode, ulja i oštih ivica. Uverite se da kabl za napajanje nije priklješten

vratima, ogradom ili sličnim stvarima.

- Nemojte čistiti bateriju ili punjač baterija vodom.
- Držite punjač baterija van domašaja dece.
- Nemojte koristiti defektan ili oštećen punjač baterija ili bateriju.
- Nemojte koristiti punjač baterija u okruženjima u kojima postoji opasnost od grmljavine.
- Punjač baterija koristite samo u zatvorenom prostoru u okruženju sa dobrim protokom

vazduha i odgovarajućom temperaturom.

- Držite punjač baterija podalje od sunčeve svetlosti. Nemojte koristiti punjač baterija na otvorenom ili u vlažnim uslovima.
- Nemojte rukovati punjačem baterija vlažnim rukama.
- Nemojte koristiti punjač baterija u blizini zapaljivih materijala ili materijala koji mogu da izazovu koroziju. Izvucite utikač kabla iz punjača baterija ako se pojave dim ili vatra.
- Nemojte prekrivati punjač baterija tokom rada.
- Za punjenje baterije u mrežnoj utičnici koristite QC80 i QC250. Za punjenje baterije u utičnici od 12 V u vozilu koristite QC80F.
- Nakon upotrebe iskopčajte punjač baterija iz mrežne utičnice ili utičnice od 12 V. Ne ostavljajte punjač baterija utaknut u utičnicu.
- Uređaj mogu koristiti deca uzrasta 8 godina i starija i osobe sa smanjenim fizičkim, čulnim ili mentalnim sposobnostima ili nedostatkom

iskustva i znanja ako su pod nadzorom ili su upućeni u pogledu korišćenja uređaja na bezbedan način i razumeju povezane opasnosti. Deca ne smeju da se igraju uređajem. Deca ne smeju da čiste i održavaju uređaj bez nadzora.

RUKOVANJE

- Koristite punjač baterija samo kad je temperatura okoline između 5 °C (41 °F) i 40 °C (104 °F).

Punjenje akumulatora



OPREZ: Uverite se da su akumulator, punjač akumulatora i terminali na akumulatoru

čisti i suvi. Nemojte stavljati akumulator u punjač akumulatora ako je zaprljan ili vlažan.

1. Povežite punjač akumulatora na strujnu utičnicu. LED lampica punjenja trepće jedanput.



OPREZ: Povežite punjač akumulatora na strujnu utičnicu čiji su napon i frekvencija naznačeni na pločici tipa.

2. Stavite akumulator na punjač akumulatora. LED lampica punjenja se uključuje.
3. Izvadite akumulator iz punjača akumulatora kada je potpuno napunjen. Pritisnite dugme indikatora akumulatora kako biste dobili informacije o statusu akumulatora. Akumulator je potpuno napunjen kada su svi LED indikatori uključeni.
4. Povucite strujni utikač da biste isključili punjač akumulatora sa strujne utičnice. Ne vucite kabl za napajanje.

REŠAVANJE PROBLEMA

Stanje	Moguće greške	Moguća radnja
LED lampica punjenja je crvene boje.	Trajni problem punjača baterija.	Obratite se prodavcu.
LED lampica punjenja treperi crvenom bojom (QC80 i QC80F).	Odstupanje temperature, baterija je previše hladna ili previše vruća za korišćenje ili punjenje.	Sačekajte da se baterija ohladi ili je zagrejte. Kada baterija dostigne odgovarajuću temperaturu, možete je ponovo koristiti ili puniti. Koristite punjač baterija na temperaturama okoline između 5 °C (41 °F) i 40 °C (104 °F).
LED lampica punjenja treperi zelenom bojom (QC250)		
LED lampica punjenja treperi crvenom bojom (QC250).	Neispravna baterija	Obratite se prodavcu
Punjač baterija ne funkcioniše i LED lampica punjenja je isključena (QC80F).	Pregoreo osigurač.	Zamenite pregoreli osigurač u utikaču za struju od 12 V. Uklonite zavrtanj, otvorite utikač za struju i zamenite osigurač.

TRANSPORT I SKLADIŠTENJE

- Da biste sprečili nezgode i oštećenja, dobro fiksirajte proizvod prilikom transporta.

- Čuvajte proizvod u zaključanoj prostoriji da biste sprečili neodobren pristup deci i drugim osobama.
- Ostavite proizvod na suvom i čistom mestu zaštićenom od smrzavanja na kojem je odgovarajuća temperatura.

- Skladištite proizvod samo na mestima sa temperaturama između 5 °C (41 °F) i 25 °C (77 °F). Držite proizvod podalje od sunčeve svetlosti.
- Držite bateriju van punjača baterije tokom skladištenja.

ODBACIVANJE

Husqvarna proizvode ne treba tretirati kao kućni otpad i moraju se odložiti na način opisan u ovom priručniku.

- Pratite lokalne zakone i propise o odlaganju.
- Reciklirajte punjač akumulatora i pakovanje na odobrenoj lokaciji za odlaganje.
- Obratite se lokalnom Husqvarna prodavcu za više informacija o recikliranju i odlaganju akumulatora.

TEHNIČKI PODACI

Tehnički podaci su navedeni na nazivnoj pločici punjača baterija.

PRODUKTÖVERSIKT

(Fig. 1)

1. Batteri
2. Lampindikator för laddningsstatus
3. Varningslampa
4. Knappen Batterinivåindikator
5. Batteriladdare
6. Laddningslampa
7. Nätkontakt
8. Kontakt för 12 V-eluttag
9. Bruksanvisning

SYMBOLER PÅ PRODUKTEN



Var försiktig och använd produkten på rätt sätt. Den här produkten kan orsaka allvarlig eller livshotande skada för användaren och andra.



Läs igenom bruksanvisningen noggrant och se till att du förstår instruktionerna innan användning.



Produkten överensstämmer med gällande EG-direktiv.



Produkten överensstämmer med gällande brittiska direktiv.



Produkten eller dess förpackning är inte hushållsavfall. Återvinn den på en plats för kassering av elektrisk och elektronisk utrustning.



Håll enheten borta från vatten och regn.



Använd och förvara endast batteriladdaren inomhus.

Notera: Övriga symboler/dekaleringar på produkten avser specifika krav för certifieringar på vissa kommersiella marknader.

SÄKERHETSDEFINITIONER

Varningar, försiktighetsåtgärder och anmärkningar används för att betona speciellt viktiga delar i bruksanvisningen.



WARNING: Används om det finns risk för skador eller dödsfall för föraren eller kringstående om anvisningarna i bruksanvisningen inte följs.



OBSERVERA: Används om det finns risk för skada på produkten, annat material eller det angränsande området om anvisningarna i bruksanvisningen inte följs.

Notera: Används för att ge mer information som är nödvändig i en viss situation.

VIKTIGA SÄKERHETSINSTRUKTIONER



VARNING: Läs igenom alla säkerhetsinstruktioner och varningar. Om du inte följer varningarna och instruktionerna kan det leda till elektriska stötar, brand och/eller allvarlig skada.

Notera: Spara alla varningar och instruktioner.

- Använd endast en av batteriladdarna QC80, QC80F eller QC250 till att ladda Husqvarna-originalbatterier. Batterierna har krypterad programvara.
- Använd inte batterier som inte är laddningsbara.
- Försök inte ta isär eller reparera batteriladdaren.
- Anslut inte kontakterna på batteriladdaren till metallföremål.
- Använd ett godkänt jordat uttag som inte är skadad.

- Kontrollera regelbundet att nätsladden inte är skadad. Koppla omedelbart bort batteriladdaren om nätsladden är skadad.
- Om nätsladden är skadad ska en godkänd serviceverkstad byta ut den.
- Lyft inte batteriladdaren i nätsladden. Om du vill koppla bort batteriladdaren från ett nätuttag eller ett 12 V-eluttag drar du ur nätkontakten. Dra inte i nätsladden.
- Ha inga sladdar och skarvsladdar nära vatten, olja och skarpa kanter. Var uppmärksam så att inte nätsladden kläms i dörrar, stängsel eller liknande.
- Rengör inte batteriet eller batteriladdaren med vatten.
- Förvara batteriladdaren utom räckhåll för barn.
- Använd aldrig trasiga eller skadade batteriladdare eller batterier.
- Använd inte batteriladdaren om det finns risk för åska.
- Använd endast batteriladdaren inomhus i miljöer med bra luftflöde och rätt temperatur.

- Utsätt inte batteriladdaren för solljus. Använd inte batteriladdaren i regn eller under våta förhållanden.
 - Hantera inte batteriladdaren med våta händer.
 - Använd inte batteriladdaren nära brandfarliga material eller material som kan orsaka korrosion. Dra ut nätkontakten till batteriladdaren vid rökutveckling eller brand.
 - Sätt inte på något lock över batteriladdaren under drift.
 - Använd QC80 eller QC250 till att ladda batteriet i nätuttag.
- Använd QC80F till att ladda batteriet i 12 V-eluttag i fordon.
- Koppla bort batteriladdaren från nätuttaget eller 12 V-uttaget efter användning. Låt inte batteriladdaren vara ansluten när du inte använder den.
 - Den här apparaten kan användas av barn från 8 år och uppåt och personer med olika funktionshinder eller bristande erfarenhet och kunskap om de hålls under uppsikt eller får instruktioner om säker användning av apparaten och förstår de risker användandet medför. Barn får inte leka

med apparaten. Rengöring och underhåll skall inte utföras av barn utan tillsyn.

ANVÄNDNING

- Använd endast batteriladdaren när omgivningstemperaturen är mellan 5 och 40 °C.

Ladda batteriet



OBSERVERA: Se till att batteriet, batteriladdaren och kontakterna på batteriet

är rena och torra. Sätt inte i batteriet i batteriladdaren om det är smutsigt eller vått.



OBSERVERA: Anslut endast batteriladdaren till den spänning och frekvens som är angivna på typskylten.

1. Anslut batteriladdaren till ett nätuttag. Laddningslampan blinkar en gång.
2. Anslut batteriet till batteriladdaren. Den gröna lampan tänds.
3. Ta bort batteriet från batteriladdaren när det är fulladdat. Tryck på batteriindikatorknappen för att visa batteristatus. När alla lampor är tända är batteriet fulladdat.
4. Dra ut nätkontakten för att koppla bort batteriladdaren från nätuttaget. Dra inte i nätsladden.

FELSÖKNING

Tillstånd	Eventuella fel	Möjlig åtgärd
Laddningslampan lyser rött.	Permanent batteriladdarfel.	Prata med en återförsäljare.

Tillstånd	Eventuella fel	Möjlig åtgärd
Laddningslampan blinkar rött (QC80 och QC80F).	Temperaturavvikelse: batteriet är för kallt eller varmt för att användas eller laddas.	Låt batteriet svalna eller vänta tills det har blivit varmare. När batteriet har rätt temperatur kan du använda och ladda det. Använd batteriladdaren i omgivningstemperaturer mellan 5 och 40 °C.
Laddningslampan blinkar grönt (QC250)		
Laddningslampan blinkar rött (QC250).	Batteriet är trasigt	Kontakta en återförsäljare
Batteriladdaren fungerar inte och laddningslampan är släckt (QC80F).	Trasig säkring.	Byt den trasiga säkringen i 12 V-kontakten. Ta bort skruven, öppna nätkontakten och byt säkringen.

TRANSPORT OCH FÖRVARING

- Fäst produkten ordentligt under transport för att förhindra skador och olyckor.
- Förvara produkten i ett låst utrymme för att förhindra åtkomst för barn eller personer som inte är behöriga.
- Placera produkten på en torr, frostfri och ren plats med rätt temperatur.
- Förvara produkten i temperaturer mellan 5 och 25 °C. Utsätt inte produkten för solljus.
- Håll batteriet borta från laddaren under förvaring.

KASSERING

Husqvarna-produkter är inte hushållssopor och får endast kasseras enligt anvisningarna i den här handboken.

- Följ lokala kasseringsbestämmelser och tillämpliga förordningar.
- Återvinn batteriladdaren och förpackningen på lämplig anvisad plats.
- Om du vill ha mer information om hur du återvinner och kasserar batteriet kontaktar du din lokala Husqvarna-återförsäljare.

TEKNISKA DATA

Tekniska data finns på typskylten på batteriladdaren.

ÜRÜNE GENEL BAKIŞ

(Şek. 1)

1. Pil
2. Şarj durumu için LED göstergesi
3. Uyarı LED'i
4. Akü gösterge düğmesi
5. Akü şarj cihazı
6. Şarj LED'i
7. Elektrik fişi
8. 12 V güç çıkışı fişi
9. Kullanım kılavuzu

ÜRÜN ÜZERİNDEKİ SEMBOLLER



Dikkatli olun ve ürünü doğru kullanın. Bu ürün, operatör ya da başkaları açısından ciddi yaralanmalara veya ölüme neden olabilir.



Kullanım kılavuzunu dikkatle okuyun ve kullanımdan önce talimatları anladığınızdan emin olun.



Ürün, geçerli AT direktiflerine uygundur.

Bu ürün yürürlükteki Birleşik Krallık yönetmeliklerine uygundur.



Ürün ya da ürünün ambalajı evsel atık değildir. Ürünü elektrikli ve elektronik ekipmanlara özel uygun bir atık tesisinde geri dönüştürün.



Üniteyi su ve yağmurdan uzak tutun.



Akü şarj cihazını sadece kapalı mekanlarda kullanın ve saklayın.

Not: Ürünün üzerindeki diğer semboller/etiketler, bazı ticari alanların sertifikalandırma gereklilikleri ile ilgilidir.

GÜVENLİK TANIMLARI

Kılavuzdaki önemli kısımları vurgulamak için uyarılar ve notlar kullanılmıştır.



UYARI: Kılavuzdaki talimatlara uyulmadığı takdirde operatör veya çevredeki kişiler için ciddi yaralanma veya ölüm tehlikesi varsa kullanılır.



DİKKAT: Kılavuzdaki talimatlara uyulmadığı takdirde ürünün, diğer malzemelerin veya çevrenin zarar görme riski olduğunda kullanılır.

Not: Belirli bir durumda bilgi verilmesi gerektiğinde kullanılır.

GÜVENLİK TALİMATLARINA BAKIN



UYARI: Tüm güvenlik uyarılarını ve talimatları

okuyun. Uyarılar ve talimatların göz ardı edilmesi elektrik çarpmasına, yangına ve/veya ciddi yaralanmalara neden olabilir.

Not: Tüm uyarıları ve talimatları kaydedin.

- Orijinal aküleri şarj etmek için sadece QC80, QC80F veya QC250 şarj cihazlarını kullanın. Piller yazılım şifresine sahiptir.
- Şarj edilebilir olmayan akü kullanmayın.

- Akü şarj cihazını parçalarına ayırmaya veya onarmaya çalışmayın.
- Akü şarj cihazı terminallerini metal nesnelere bağlamayın.
- Hasarlı olmayan onaylı ve topraklanmış bir elektrik prizi kullanın.
- Güç kablosunda hasar olmadığını düzenli olarak kontrol edin. Güç kablosu hasar görürse akü şarj cihazının bağlantısını derhal kesin.
- Hasarlıysa güç kablosunu onaylı bir servis noktasında değiştirin.

- Akü şarj cihazını güç kablosundan tutup kaldırmayın. Akü şarj cihazını elektrik prizinden veya 12 V güç çıkışından çıkarmak için fişi çekin. Güç kablosunu çekmeyin.
- Tüm kabloları ve uzatma kablolarını sudan, yağdan ve keskin köşelerden uzakta tutun. Güç kablosunun kapılara, çitlere veya benzeri yerlere takılmadığından emin olun.
- Aküyü veya akü şarj cihazını suyla temizlemeyin.
- Akü şarj cihazını çocuklardan uzakta tutun.
- Arızalı ya da hasar görmüş akü veya akü şarj cihazı kullanmayın.
- Yıldırım düşme riskinin olduğu zamanlarda akü şarj cihazını kullanmayın.
- Akü şarj cihazını yalnızca iyi hava akışına ve doğru sıcaklığa sahip kapalı mekanlarda kullanın.
- Akü şarj cihazını güneş ışığından uzak tutun. Akü şarj cihazını dış mekanlarda veya ıslak koşullarda kullanmayın.
- Akü şarj cihazını ıslak elle kullanmayın.

- Akü şarj cihazını, yanıcı malzemelerin veya korozyona neden olabilecek malzemelerin yakınında kullanmayın. Duman veya ateş tespit ederseniz akü şarj cihazının elektrik fişini çekip çıkarın.
- Çalışma sırasında akü şarj cihazının üzerini kapatmayın.
- Aküyü şebeke prizinden şarj etmek için QC80 ve QC250 cihazlarını kullanın. Aküyü bir araçtaki 12 V güç çıkışından şarj etmek için QC80F cihazını kullanın.
- Akü şarj cihazını kullandıktan sonra şebeke prizinden veya 12 V güç çıkışından çıkarın. Akü şarj cihazını takılı halde bırakmayın.
- Bu cihaz, gözetim altında tutulmaları veya cihazın güvenli şekilde kullanımına ilişkin talimatların sağlanması ve olası tehlikelerin açıklanması durumunda 8 yaşından büyük çocuklar ve fiziksel, duyuşal ya da zihinsel yetenekleri sınırlı olan veya gerekli deneyim ve bilgiye sahip olmayan kişiler tarafından kullanılabilir. Çocuklar cihaz ile oynamamalıdır. Temizlik ve kullanıcı

bakım işlemleri gözetim olmadan çocuklar tarafından gerçekleştirilmemelidir.

KULLANIM

- Akü şarj cihazını yalnızca ortam sıcaklığı 5°C (41°F) ile 40°C (104°F) arasındayken kullanın.

Aküyü şarj etme



DİKKAT: Akünün, akü şarj cihazının ve akü üzerindeki terminallerin temiz ve kuru

SORUN GİDERME

Durum	Olası arızalar	Olası işlem
Şarj LED'i kırmızı renkte yanar.	Akü şarj cihazında kalıcı hata.	Bayinize başvurun.

olduğundan emin olun. Akü kirliyse veya ıslaksa aküyü akü şarj cihazına koymayın.

- Akü şarj cihazını bir güç çıkışına takın. Şarj LED'i 1 kez yanıp söner.



DİKKAT: Pil şarj cihazını sadece nominal değerler plakasında belirtilen voltaj ve frekansa sahip bir güç çıkışına bağlayın.

- Aküyü akü şarj cihazına bağlayın. Şarj LED'i yanar.
- Akü tamamen dolduğunda aküyü şarj cihazından çıkarın. Akü durumu için akü göstere düğmesine basın. LED göstergeler yandığında akü tamamen şarj olmuştur.
- Akü şarj cihazının güç çıkışıyla bağlantısını kesmek için elektrik fişini çekin. Güç kablosunu çekmeyin.

Durum	Olası arızalar	Olası işlem
Şarj LED'i kırmızı renkte yanıp söner (QC80 ve QC80F).	Sıcaklık sapması. Akü kullanmak veya şarj etmek için fazla soğuk veya fazla sıcaktır.	Akünün soğumasını bekleyin veya ısınmasını sağlayın. Akü doğru sıcaklığa geldiğinde tekrar kullanılabilir veya şarj edilebilir. Akü şarj cihazını 5°C (41°F) ile 40°C (104°F) arasındaki ortam sıcaklıklarında kullanın.
Şarj LED'i yeşil renkte yanıp söner (QC250)		
Şarj LED'i kırmızı renkte yanıp söner (QC250).	Hatalı akü	Bayinize başvurun
Akü şarj cihazı çalışmaz ve şarj LED'i sönmüştür (QC80F).	Sigorta atmış.	12 V güç çıkışı fişinde atmış sigortayı değiştirin. Vidayı sökün, elektrik fişini açın ve sigortayı değiştirin.

TAŞIMA VE SAKLAMA

- Hasar veya kaza olmasını önlemek için taşıma sırasında ürünü güvenli bir şekilde bağlayın.
- Çocukların veya yetkili olmayan kişilerin erişmesini önlemek için ürünü kilitli bir alanda tutun.
- Ürünü doğru sıcaklıktaki kuru, buzlanmayan ve temiz bir yere koyun.
- Ürünü sıcaklığın 5°C (41°F) ile 25°C (77°F) arasında olduğu ortamlarda saklayın. Ürünü güneş ışığından uzak tutun.
- Depolama sırasında aküyü akü şarj cihazından uzakta tutun.

ATMA

Husqvarna ürünleri evsel atık değildir ve yalnızca bu kılavuzda belirtilen şekilde bertaraf edilmelidir.

- Yerel bertaraf gerekliliklerine ve geçerli düzenlemelere uyun.
- Akü şarj cihazını ve ambalajı uygun bir atık tesisinde geri dönüştürün.
- Akünün geri dönüşümü ve bertarafı hakkında daha fazla bilgi için yerel Husqvarna bayinizle görüşün.

TEKNİK VERİLER

Teknik veriler için akü şarj cihazının nominal değerler plakasına bakın.

ОГЛЯД ВИРОБУ

(Мал. 1)

1. Акумулятор
2. Індикатор стану заряджання
3. Індикатор попереджень
4. Кнопка індикатора стану акумулятора
5. Зарядний пристрій
6. Індикатор заряджання
7. Штепсельна вилка
8. Штекер живлення 12 В
9. Посібник користувача

СИМВОЛИ НА ВИРОБІ



Будьте обережні й використовуйте виріб належним чином. Він може спричинити серйозні травми або загибель оператора чи сторонніх осіб.



Перед користуванням виробом уважно прочитайте посібник користувача й переконайтеся, що ви зрозуміли всі вказівки.



Виріб відповідає належним вимогам директив ЄС.

Цей виріб відповідає вимогам застосовних норм Сполученого Королівства.



Цей виріб і його пакування не можна утилізувати разом із побутовими відходами. Утилізацію виробу необхідно проводити на відповідному підприємстві з переробки відходів електричного й електронного обладнання.



Захищайте пристрій від дощу й вологи.



Заряджальний пристрій треба використовувати та зберігати лише в приміщенні.

Зверніть увагу: Інші позначення/бирки на виробі стосуються сертифікаційних вимог для певних торгових зон.

ВИЗНАЧЕННЯ ТИПІВ ВІДОМОСТЕЙ ЩОДО БЕЗПЕКИ

Попередження, застереження й примітки слугують для наголошення на особливо важливих положеннях посібника.



ПОПЕРЕДЖЕННЯ:
Вказує на те, що

в разі порушення інструкцій, наведених у цьому посібнику, існує небезпека поранення або смерті оператора чи інших осіб, що знаходяться поруч.



УВАГА: Вказує на те, що в разі порушення інструкцій, наведених у цьому посібнику, існує небезпека пошкодження виробу, інших матеріалів або навколишніх об'єктів.

Зверніть увагу:

Використовується для надання додаткової інформації щодо певної ситуації.

ВАЖЛИВІ ІНСТРУКЦІЇ З ТЕХНІКИ БЕЗПЕКИ



ПОПЕРЕДЖЕННЯ:

Прочитайте всі попередження й інструкції. Недотримання попереджень й інструкцій може призвести до ураження електричним

струмом, пожежі та/або тяжких травм.

Зверніть увагу: Збережіть усі попередження й інструкції.

- Зарядні пристрої QC80, QC80F та QC250 слід використовувати лише для заряджання оригінальних акумуляторів Husqvarna. Акумулятори програмно заковані.
- Не використовуйте одноразові батареї.

- Заборонено розбирати чи ремонтувати зарядний пристрій.
- Не торкайтеся металевих предметів контактами зарядного пристрою.
- Використовуйте тільки непошкоджені сертифіковані електричні розетки із заземленням.
- Регулярно перевіряйте шнур живлення на наявність пошкоджень. У разі пошкодження шнура живлення негайно від'єднайте зарядний пристрій від електромережі.
- Якщо шнур живлення пошкоджено, його необхідно замінити в сертифікованому центрі обслуговування.
- Заборонено підіймати зарядний пристрій, тримаючи його за шнур живлення. Щоб від'єднати зарядний пристрій від настінної розетки або роз'єма живлення 12 В, витягніть штепсельну вилку. У жодному разі не тягніть за шнур живлення.
- Пильнуйте, щоб усі кабелі та подовжувальні шнури були якомога далі від води, мастил і гострих кутів. Переконайтеся

в тому, що шнур живлення не здавлено дверима, огорожею або іншими предметами.

- Заборонено мити батарею чи зарядний пристрій водою.
- Тримайте зарядний пристрій в недосяжному для дітей місці.
- Не використовуйте несправні чи пошкоджені акумулятор чи зарядний пристрій.
- Не користуйтеся зарядним пристроєм у місцях, де існує небезпека блискавки.
- Використовувати зарядний пристрій слід у добре

вентильованих приміщеннях за належної температури.

- Не залишайте зарядний пристрій на сонці. Не користуйтеся зарядним пристроєм надворі або в умовах підвищеної вологості.
- Не торкайтеся зарядного пристрою вологими руками.
- Заборонено використовувати зарядний пристрій поблизу легкозаймистих або корозійних матеріалів. У разі появи диму чи вогню витягніть штепсель зарядного пристрою з розетки.

- Заборонено накривати зарядний пристрій під час роботи.
- Використовуйте моделі QC80 і QC250 для заряджання акумулятора від настінної розетки. Використовуйте модель QC80F для заряджання акумулятора від роз'єма живлення 12 В автомобіля.
- Після використання від'єднайте зарядний пристрій від настінної розетки або роз'єма живлення 12 В. Не залишайте зарядний пристрій підключеним до джерела живлення.
- Діти віком від 8 років та особи з обмеженими фізичними, сенсорними або психічними можливостями, або особи, які не мають досвіду та знань, можуть використовувати цей пристрій лише під наглядом або після належного інструктажу щодо безпечного використання пристрою, за умови розуміння ними пов'язаних із таким використанням ризиків. Не дозволяйте дітям гратися з цим пристроєм. Дітям

забороняється виконувати
чищення та обслуговування
без нагляду.

ЕКСПЛУАТАЦІЯ

- Використовуйте зарядний пристрій лише за температури навколишнього середовища від 5 °C (41 °F) до 40 °C (104 °F).

Зарядження акумулятора



УВАГА: Переконайтеся в тому, що зарядний пристрій і клеми акумулятора є чистими й сухими. Не вставляйте акумулятор у зарядний пристрій, якщо він є брудним чи вологим.

УСУНЕННЯ НЕСПРАВНОСТЕЙ

Обставина	Можливі несправності	Рекомендовані дії
Індикатор зарядження світиться червоним.	Систематична помилка зарядного пристрою.	Зверніться до дилера.

- Під'єднайте зарядний пристрій до розетки чи роз'єма живлення. Індикатор зарядження блимне один раз.



УВАГА: Зарядний пристрій слід під'єднувати лише до джерел живлення, напруга й частота яких відповідають значенням, указаним на табличці з паспортними даними.

- Під'єднайте акумулятор до зарядного пристрою. Увімкнеться індикатор зарядження.
- Коли акумулятор повністю зарядиться, витягніть його із зарядного пристрою. Щоб дізнатися стан акумулятора, натисніть кнопку індикатора стану акумулятора. Якщо загоряться всі індикатори, акумулятор повністю заряджено.
- Потягніть штепсельну вилку, щоб від'єднати зарядний пристрій від розетки чи роз'єму живлення. У жодному разі не тягніть за шнур живлення.

Обставина	Можливі несправності	Рекомендовані дії
Індикатор заряджання блимає червоним (QC80 і QC80F).	Акумулятор є надто холодним або надто гарячим для використання чи заряджання.	Дайте акумулятору охолонути або підігрійте його. Коли температура акумулятора досягне прийнятних значень, його можна буде знову використовувати або заряджати. Зарядний пристрій дозволяється використовувати за температури навколишнього середовища від 5 °C (41 °F) до 40 °C (104 °F).
Індикатор заряджання блимає зеленим (QC250).		
Індикатор заряджання блимає червоним (QC250).	Акумулятор є несправним.	Зверніться до дилера.
Зарядний пристрій не працює, а індикатор заряджання не світиться (QC80F).	Перегорів плавкий запобіжник.	Замініть перегорілий запобіжник у штекері живлення 12 В. Викрутіть гвинт, відкрийте штекер живлення й замініть плавкий запобіжник.

ТРАНСПОРТУВАННЯ Й ЗБЕРІГАННЯ

- Під час транспортування закріплюйте виріб безпечним чином, щоб уникнути пошкоджень та нещасних випадків.
- Зберігайте виріб у закритому приміщенні, куди не зможуть отримати доступ діти та особи без належної підготовки.
- Зберігайте виріб у сухому, захищеному від морозу й чистому приміщенні з відповідною температурою.

- Зберігайте виріб лише за температури від 5 °C (41 °F) до 25 °C (77 °F). Не залишайте пристрій на сонці.
- Зберігайте акумулятор і зарядний пристрій окремо.

УТИЛІЗАЦІЯ

Вироби Husqvarna не належать до побутових відходів і мають утилізуватися згідно з вимогами, наведеними в цьому посібнику.

- Дотримуйтеся місцевих вимог і застосовних норм та правил щодо утилізації.
- Утилізацію зарядного пристрою й упаковки слід здійснювати на відповідному підприємстві з переробки відходів.
- Додаткову інформацію щодо переробки й утилізації акумулятора можна отримати у місцевого дилера Husqvarna.

ТЕХНІЧНІ ДАНІ

Технічні дані зарядного пристрою наведено на таблиці з паспортними даними виробу.

TỔNG QUAN VỀ SẢN PHẨM

(Hình 1)

1. Pin
2. Đèn LED chỉ báo trạng thái sạc
3. Đèn LED cảnh báo
4. Nút chỉ báo pin
5. Bộ sạc pin
6. Đèn LED sạc
7. Phích cắm điện
8. Phích ổ cắm 12 V
9. Sách hướng dẫn sử dụng

CÁC KÝ HIỆU TRÊN SẢN PHẨM



Cẩn thận và sử dụng sản phẩm chính xác. Sản phẩm này có thể gây rủi ro trọng thương hoặc tử vong cho người vận hành hoặc người khác.



Đọc kỹ sách hướng dẫn vận hành và chắc chắn bạn đã hiểu rõ các chỉ dẫn trước khi sử dụng.



Sản phẩm tuân theo các Chỉ thị hiện hành của Ủy ban châu Âu (EC).

Sản phẩm này tuân thủ các quy định áp dụng của Vương quốc Anh.



Sản phẩm hoặc bao bì sản phẩm không phải là rác thải gia đình. Tái chế sản phẩm tại địa điểm thải bỏ áp dụng cho thiết bị điện và điện tử.



Giữ thiết bị tránh xa nước và mưa.



Chỉ sử dụng và bảo quản bộ sạc pin trong nhà.

Lưu ý: Những ký hiệu/đề-can khác trên sản phẩm cho biết các yêu cầu về chứng nhận dành cho một số khu vực thương mại khác.

ĐỊNH NGHĨA AN TOÀN

Cảnh báo, cẩn thận và lưu ý được sử dụng để báo hiệu các phần đặc biệt quan trọng của sách hướng dẫn.



CẢNH BÁO: Được sử dụng khi có nguy cơ xảy ra thương tích hoặc tử vong cho người vận hành hoặc người đứng xem nếu không tuân theo các chỉ dẫn trong sách hướng dẫn.



CHÚ Ý: Được sử dụng khi có nguy cơ làm hỏng sản phẩm, các vật liệu khác hoặc khu vực gần kề nếu không tuân theo các chỉ dẫn trong sách hướng dẫn.

Lưu ý: Được sử dụng để cung cấp thêm thông tin cần thiết trong tình huống cụ thể.

CHỈ DẪN AN TOÀN QUAN TRỌNG



CẢNH BÁO: Đọc toàn bộ cảnh báo an toàn và chỉ dẫn. Không tuân theo những cảnh báo và chỉ dẫn có thể gây điện giật, gây cháy và/hoặc trọng thương.

Lưu ý: Lưu mọi cảnh báo và chỉ dẫn.

- Chỉ sử dụng bộ sạc pin QC80, QC80F hoặc QC250 để sạc

pin chính hãng Husqvarna. Pin được mã hóa phần mềm.

- Không được sử dụng pin không sạc.
- Không được cố gắng tháo hoặc sửa chữa bộ sạc pin.
- Không được kết nối cổng bộ sạc pin với vật bằng kim loại.
- Sử dụng ổ cắm lưới điện được nối đất được duyệt không bị hỏng.
- Thường xuyên kiểm tra tình trạng hư hỏng của dây điện. Lập tức ngắt kết nối bộ sạc pin nếu dây điện bị hỏng.

- Nếu dây điện bị hỏng, hãy để đại lý bảo trì được duyệt thay thế dây điện.
- Không nhắc bộ sạc pin bằng cách kéo dây điện lên. Để ngắt bộ sạc pin khỏi ổ cắm lưới điện hoặc ổ cắm điện 12 V, hãy rút phích cắm. Không được kéo dây điện.
- Để tất cả cáp và cáp kéo dài tránh xa nước, dầu và các cạnh sắc. Đảm bảo dây điện không bị kẹt vào cửa, hàng rào hoặc vật tương tự.
- Không được vệ sinh pin hoặc bộ sạc pin bằng nước.
- Giữ bộ sạc pin tránh xa trẻ em.
- Không sử dụng bộ sạc pin hoặc pin có khiếm khuyết hoặc bị hỏng.
- Không được sử dụng bộ sạc pin khi có rủi ro sét đánh.
- Chỉ sử dụng bộ sạc pin trong nhà, ở môi trường có luồng không khí lưu thông và nhiệt độ chính xác.
- Giữ bộ sạc pin tránh xa ánh mặt trời. Không được sử dụng bộ sạc pin ngoài trời hoặc trong điều kiện ẩm ướt.
- Không được vận hành bộ sạc pin khi tay đang ướt.

- Không được sử dụng bộ sạc pin gần các vật liệu dễ bốc cháy hoặc các vật liệu có thể ăn mòn. Rút phích cắm bộ sạc pin nếu có khói hoặc lửa.
- Không được che phủ bộ sạc pin khi đang vận hành.
- Sử dụng QC80 và QC250 để sạc pin trong ổ cắm lưới điện. Sử dụng QC80F để sạc pin trong ổ cắm 12 V trong xe.
- Ngắt kết nối bộ sạc pin khỏi ổ cắm lưới điện hoặc ổ cắm 12 V sau khi sử dụng. Không được để bộ sạc pin kết nối liên tục.
- Trẻ em từ 8 tuổi trở lên và người có sức khỏe kém, suy yếu khả năng cảm giác hoặc tâm thần hay thiếu kinh nghiệm và kiến thức có thể sử dụng thiết bị này nếu họ được giám sát hoặc chỉ dẫn cách sử dụng thiết bị một cách an toàn và nắm rõ các mối nguy liên quan. Trẻ em không được đùa nghịch với thiết bị. Trẻ em không được vệ sinh và bảo trì mà không có sự giám sát.

VẬN HÀNH

- Chỉ sử dụng bộ sạc pin ở nơi có nhiệt độ môi trường từ 5°C (41°F) đến 40°C (104°F).

Cách sạc pin



CHÚ Ý: Đảm bảo pin, bộ sạc pin và các cổng trên pin sạch sẽ và khô ráo. Không được để pin trong bộ sạc pin nếu nó dính bẩn hoặc ướt.

1. Nối bộ sạc pin với ổ cắm điện. Đèn LED sạc nhấp nháy 1 lần.



CHÚ Ý: Chỉ kết nối bộ sạc pin với ổ cắm điện có điện áp và tần số được quy định trên biển thông số.

2. Kết nối pin vào bộ sạc pin. Đèn LED sạc sáng lên.
3. Tháo pin khỏi bộ sạc pin khi sạc xong. Nhấn nút đèn chỉ báo pin để biết trạng thái pin. Pin được sạc đầy khi tất cả đèn LED chỉ báo sáng.
4. Rút phích cắm để ngắt kết nối bộ sạc pin khỏi ổ cắm điện. Không được kéo dây điện.

KHẮC PHỤC SỰ CỐ

Tình trạng	Lỗi có thể	Hành động có thể thực hiện
Đèn LED sạc có màu đỏ.	Lỗi bộ sạc pin vĩnh viễn.	Trao đổi với đại lý của bạn.
Đèn LED sạc nhấp nháy màu đỏ (QC80 và QC80F).	Sai lệch nhiệt độ, pin quá lạnh hoặc quá nóng để sử dụng hoặc sạc.	Để pin nguội hoặc làm ấm pin. Khi pin ở đúng nhiệt độ, bạn có thể sử dụng hoặc sạc pin. Sử dụng bộ sạc pin ở nhiệt độ môi trường từ 5°C (41°F) đến 40°C (104°F).
Đèn LED sạc nhấp nháy màu xanh lá (QC250)		

Tình trạng	Lỗi có thể	Hành động có thể thực hiện
Đèn LED sạc nhấp nháy màu đỏ (QC250).	Pin hỏng	Trao đổi với đại lý của bạn
Bộ sạc pin không hoạt động và đèn LED sạc tắt (QC80F).	Cầu chì nổ.	Thay thế cầu chì bị nổ trong phích cắm điện 12 V. Tháo vít, mở phích cắm điện và đổi cầu chì.

VẬN CHUYỂN VÀ BẢO QUẢN

- Tháo sản phẩm an toàn trong khi vận chuyển để ngăn hư hỏng và sự cố.
- Giữ sản phẩm trong khu vực có khóa để ngăn trẻ em hoặc người không có phận sự tiếp cận.
- Để sản phẩm ở nơi khô ráo, không đóng băng và sạch sẽ với nhiệt độ chính xác.
- Bảo quản sản phẩm ở nơi có nhiệt độ từ 5°C (41°F) đến 25°C (77°F). Giữ sản phẩm tránh xa ánh mặt trời.
- Giữ pin tránh xa bộ sạc pin trong khi bảo quản.

THẢI BỎ

Sản phẩm Husqvarna không phải là rác thải sinh hoạt và chỉ được thải bỏ theo quy định trong sách hướng dẫn này.

- Tuân thủ các yêu cầu và quy định thải bỏ địa phương áp dụng.

- Tái chế bộ sạc pin và bao bì ở địa điểm thải bỏ áp dụng.
- Trao đổi với đại lý Husqvarna tại địa phương của bạn để biết thêm thông tin về cách tái chế và thải bỏ pin.

DỮ LIỆU KỸ THUẬT

Để biết dữ liệu kỹ thuật, hãy tham khảo biển thông số của bộ sạc pin.

产品概览

(图 1)

1. 蓄电池
2. 电量状态指示灯
3. 警告指示灯
4. 电池指示灯按钮
5. 电池充电器
6. 充电指示灯
7. 电源插头
8. 12 V 电源插头
9. 说明书

本产品上的符号



请多加小心，并正确地使用本产品。本产品可能会对操作员或其他人造成严重伤害或死亡。



请认真阅读操作手册，确保在充分理解各项说明之后再使用本产品。



本产品符合适用的 EC 指令。

本产品符合适用的英国法规。



本产品或产品包装不属于生活垃圾。请送至适当的电气和电子设备废弃处理点进行回收。



本装置须远离水和雨水。



仅限在室内使用和存放电池充电器。

注意： 产品上的其他符号/标识对应于某些商用领域的认证要求。

安全定义

本手册使用了“警告”、“小心”和“注意”来指出特别重要的内容。



警告： 当不遵守手册中的说明可能会给操作员或周围人员带来伤害或死亡风险时，会使用此标志。



小心： 当不遵守手册中的说明可能会对产品、其他材料或附近区域造成损坏时，会使用此标志。

注意： 用于提供特定状况下所需的更多信息。

重要安全须知



警告： 请阅读所有安全警告和所有说明。如不遵循警告和说明，可能会导致触电、火灾和/或严重伤害。

注意： 保存所有警告和说明。

- 只能使用电池充电器 QC80、QC80F 或 QC250 为

Husqvarna 的原装电池充电。电池通过软件进行加密。

- 请勿使用一次性电池。
- 切勿尝试拆卸或维修电池充电器。
- 切勿将电池充电器端子连接到金属物体上。
- 使用状况完好且已接地的许可电源插座。
- 定期检查电源线是否未损坏。如果电源线已损坏，请立即断开电池充电器。
- 如果电源线已损坏，请经认证批准的保养厂更换电源线。
- 切勿用电源线提起电池充电器。要将电池充电器从电源插座或

12 V 电源插座上断开，请拔出电源插头。切勿拽拉电源线。

- 让所有电线和延长电线远离水、油和锋利的边沿。确保电线不会夹在门、栅栏或类似物体之间。
- 切勿用水清洁电池或充电器。
- 电池充电器须远离儿童使用和放置。
- 切勿使用出现故障或损坏的电池充电器或电池。
- 不要在存在闪电风险的情况下使用电池充电器。
- 只能在空气流通良好且温度合适的室内环境中使用电池充电器。

- 电池充电器须远离阳光。切勿在室外或潮湿条件下使用电池充电器。
- 切勿用湿手操作电池充电器。
- 切勿在易燃材料或可能导致腐蚀的材料附近使用电池充电器。如果出现冒烟或着火，拔出电池充电器的电源插头。
- 在电池充电器工作过程中，切勿遮盖充电器。
- 使用 QC80 和 QC250 通过市电插座为电池充电。使用 QC80F 通过车载 12 V 电源插座为电池充电。
- 使用后，断开电池充电器与电源插座或 12 V 电源插座的连接。

切勿让电池充电器始终与电源连接。

- 本机可以由 8 岁以上儿童以及身体、感官或智力低下的人或缺少经验知识的人使用，前提是对这些人给予监督或指导，使其能以安全方式使用电器并了解其中的危险。不得让儿童玩耍本设备。儿童不得在没有监督的情况下对设备进行清洁和维护。

操作

- 只能在 5 °C (41 °F) 至 40 °C (104 °F) 的环境温度条件下使用电池充电器。

为电池充电



小心： 确保电池、电池充电器和电池上的端子清洁、干燥。如果电池不干净或潮湿，切勿将其放入电池充电器。

1. 将电池充电器连接到电源插座。充电指示灯闪烁 1 次。



小心： 将电池充电器连接到具有标牌上规定的电压和频率的电源插座。

2. 将电池连接电池充电器。充电指示灯亮起。

3. 待电池充满电之后，从电池充电器上取下电池。按下电池指示灯按钮，以了解电池状态。当所有的指示灯亮起时，说明电池已充满电。
4. 拔下电源插头，断开电池充电器与电源插座的连接。切勿拽拉电源线。

故障检修

条件	可能的故障	可行操作
充电指示灯呈红色。	永久性电池充电器错误。	请联系您的经销商。
充电指示灯呈红色闪烁 (QC80 和 QC80F) 。	温度超出范围，电池太冷或太热，无法使用或充电。	使电池冷却或将其预热。待电池达到合适温度后，即可再次使用或充电。在 5 °C (41 °F) 至 40 °C (104 °F) 之间的环境温度下使用电池充电器。
充电指示灯呈绿色闪烁 (QC250)。		
充电指示灯呈红色闪烁 (QC250)。	电池故障	请联系您的经销商。
电池充电器不工作且充电指示灯熄灭 (QC80F)。	保险丝熔断。	更换 12 V 电源插头中熔断的保险丝。拆下螺钉，打开电源插头并更换保险丝。

运输与存放

- 在运输过程中安全地固定产品，以防止损坏和发生事故。
- 将产品放在上锁的区域，以防止儿童或他人擅自触碰。
- 将本产品放在干燥、无霜且清洁的地方，并具有正确的温度。
- 请在 5 °C (41 °F) 至 25 °C (77 °F) 的温度下存放本产品。本产品须远离阳光存放。
- 切勿将电池放在电池充电器中存放。

废弃处理

Husqvarna 产品不属于生活垃圾，必须按照本手册中的规定丢弃处理。

- 请遵守当地的废弃处理要求和适用的法规。
- 将电池充电器和包装送至适当的废弃处理地点进行回收。
- 有关如何回收和废弃处理电池的更多信息，请咨询您当地的 Husqvarna 经销商。

技术参数

有关技术资料，请参见电池充电器的标牌。



FR

Cet appareil,
ses cordons,
et batterie
se recyclent

À DÉPOSER
EN MAGASIN

OU

À DÉPOSER
EN DÉCHÈTERIE

Points de collecte sur www.quefairedemesdechets.fr
Privilégiez la réparation ou le don de votre appareil !

Husqvarna®

www.husqvarna.com

Original instructions
Оригинални инструкции
Původní pokyny
Originale instruktioner
Originalanweisungen
Αρχικές οδηγίες
Instrucciones originales
Originaaljuhend
Alkuperäiset ohjeet
Instructions d'origine
Originalne upute

Eredeti útmutatás
Istruzioni originali
取扱説明書原本
원본 설명서
Originalios instrukcijos
Lietošanas pamācība
Arahan asal
Originele instructies
Originale instruksjoner
Oryginalne instrukcje
Instruções originais

Instrucțiuni inițiale
Оригинальные инструкции
Pôvodné pokyny
Izvirna navodila
Originalna uputstva
Bruksanvisning i original
Orijinal talimatlar
Оригинальні інструкції
Các chỉ dẫn ban đầu
原始说明



FR



1143575-38



2023-03-23